

Broyeurs et faucheuses d'accotement pour l'entretien du paysage

**TB 10 - TB 100 SELECT - TBE 10 – TBES 10 - TBE 102
TBES 102 – SPRING-LONGER - PRO**



www.kuhn.com





UNE GAMME COMPLÈTE POUR LES ACCOTEMENTS ROUTIERS ET LES BORDS DE CHAMP



Depuis plusieurs années, KUHN développe une gamme complète d'équipements d'entretien du paysage (broyeurs d'accotement, faucheuses d'accotement, faucheuses débroussaillieuses) dans le souci quotidien de veiller à la préservation de votre environ-nement paysager.

SIX RAISONS D'OPTER POUR UNE MACHINE DE LA GAMME KUHN D'ENTRETIEN DU PAYSAGE :

- Des conceptions adaptées à tous les profils d'utilisation : semi-professionnelle jusqu'aux usages intensifs.
- Des résultats de travail impeccables quelles que soient les conditions.
- Des machines polyvalentes grâce à l'amplitude de leur mouvement (déport, attelage frontal et arrière, angles de fauche etc.).
- Avec une plage de largeurs de travail de 1,53 à 2,50 m, il y a forcément un modèle adapté à vos besoins.
- Des outils de coupe à haut débit de chantier.
- Les hommes et le service qui entourent plus de 60 000 machines fabriquées année après année dans les usines du groupe KUHN.

Sommaire

Pourquoi broyer ?	p. 4
TB/TBE/TBES introduction	p. 6
TB série 10 / TB série 100 Select	p. 8-9
TBE série 10 / TBES série 10	p. 10-11
TBE série 102	p. 12
TBES série 102	p. 14
SPRING-LONGER Série 70	p. 16
SPRING-LONGER Série 80	p. 18
PRO	p. 20
Caractéristiques techniques	p. 22



POURQUOI ENTRETENIR LES ACCOTEMENTS, FOSSÉS ET TALUS

Les bandes enherbées qui fleurissent au bord des routes, des chemins et des champs embellissent non seulement le paysage, mais contribuent également à la biodiversité en servant de réservoir à de nombreuses espèces végétales et animales... aussi longtemps qu'elles sont bien entretenues.

L'objectif est de trouver le meilleur compromis entre protéger les cultures, entretenir et sécuriser les accotements par une fauche régulière et répondre aux attentes du grand public désireux d'apprécier la beauté du paysage et de préserver l'environnement.



LE POINT DE VUE DES AGRICULTEURS ET DES COLLECTIVITÉS



MAÎTRISER LA PROPAGATION DES ADVENTICES

Les adventices migrent du bord vers l'intérieur du champ et se propagent dans toute la parcelle. La fauche des bordures empêche cette propagation nuisible à la récolte. Elle est d'autant plus importante que la présence de mauvaises herbes dans le grain fait baisser les prix de vente. Par ailleurs, ces adventices peuvent héberger des virus ou des champignons que les pucerons risquent de transmettre aux cultures d'hiver suivantes, d'où l'importance d'une fauche préventive.



PALIER A L'INTERDICTION DES PRODUITS PHYTOSANITAIRES

Le broyage est une excellente alternative respectueuse de l'environnement pour la gestion des adventices. Il est nécessaire dans les zones sensibles, où l'utilisation de produits phytosanitaires est interdite : bords de rivières et cours d'eau, zones écologiques ou soumises à des contrats environnementaux, abords des habitations...



ASSURER UN ACCÈS FACILE AUX PARCELLES

Les hautes herbes et graminées qui poussent au bord des champs entravent leur accessibilité. Un passage du broyeur peut être indispensable afin de pouvoir entrer sur la parcelle. De cette façon, vous avez l'assurance que les diviseurs de récolte et autres pièces fragiles ne sont pas endommagés par une pierre ou un branchage, puisqu'ils peuvent être détectés préalablement.



TAILLER LES HAIES

Tailler les haies ne signifie pas les détruire mais les entretenir et les limiter au périmètre dans lequel elles peuvent assurer leur fonction de préservation. Les haies qui se propagent lentement sur les champs et les abords de la route ne sont pas utiles.



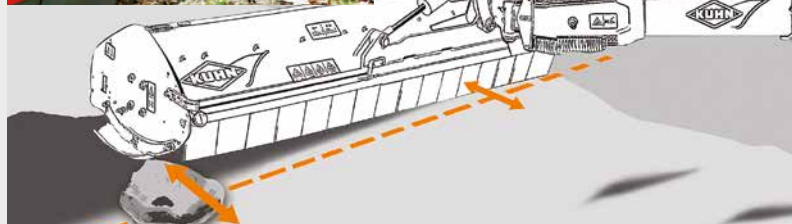
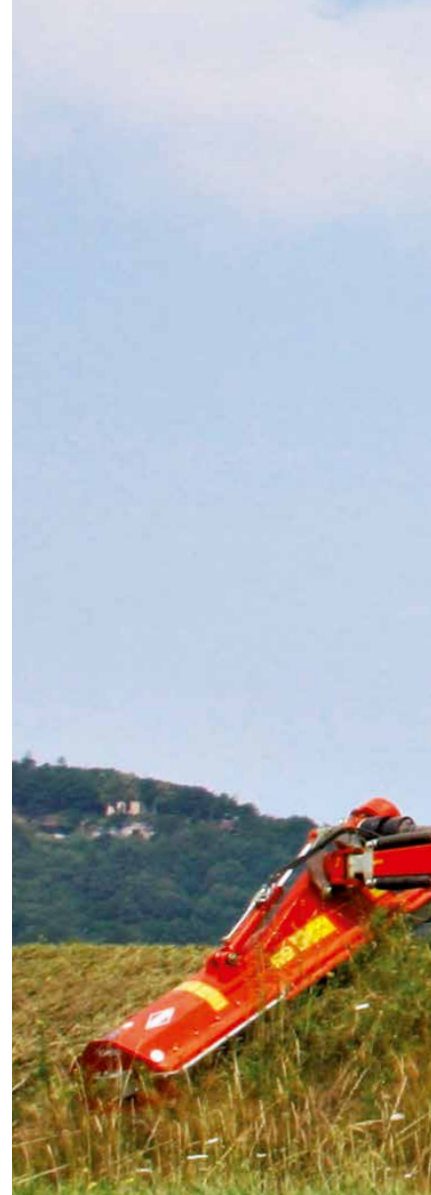
GARANTIR UNE BONNE VISIBILITÉ AU CONDUCTEUR

A chaque fois que le printemps ou l'été revient, tout usager de la route se trouve inévitablement confronté un certain nombre de virages ou croisements où il ne dispose pas d'une visibilité totale sur la circulation parce que de hautes herbes bouchent la vue. Pourtant, dès que la visibilité des usagers de la route diminue, les collectivités ont l'obligation légale de rétablir la sécurité routière et de faucher les accotements.

FOCUS SUR LA POLYVALENCE

Les broyeurs d'accotement TB, TBE et TBES sont polyvalents. Que ce soit pour broyer les végétaux aux bords des champs, l'entretien des haies, des bandes enherbées, des fossés ou des talus – nous avons une solution pour chacun de ces cas.

Dans ces situations plus que diverses, le résultat est net. Ceci, grâce au design solide de nos machines et à leurs sécurités mécaniques qui vous éviteront des frais de réparation. Leur débit de chantier vous permettra de réaliser vos travaux en un temps record.



UNE ROBUSTESSE ÉPROUVÉE ET TESTÉE

Conçu pour les usages intensifs, le châssis des broyeurs d'accotement KUHN n'a pas de rival en termes de fiabilité et de longévité.

- Cadre d'attelage 120 x 120 mm et attelage par chapes sur TBE et TBES série 102.
- Bras de parallélogramme de 80 mm de largeur, monté sur un axe de Ø 40 mm (TBE/TBES 102).
- Bagues d'usure alvéolées sur toutes les articulations.

PROTÉGÉS CONTRE LES CHOCS

En cas de rencontre avec un obstacle, la structure de la machine est protégée par une sécurité Non-stop à ressorts (TBE 102, TBES 102, TB 100 Select). Après le passage de l'obstacle, la machine revient automatiquement en position de travail. Les modèles TB série 10 et TBE série 10 sont équipés d'une sécurité sur les bras.

De plus, les parties mécaniques qui sont exposées aux impacts (caisson, protecteur de courroies, roulements,...) sont toutes protégées et le caisson est doté d'une tôle de blindage boulonnée de 4 mm d'épaisseur pour une meilleure résistance aux chocs et à l'usure (à l'exception du TB 10).



LA PRIORITÉ AU DÉBIT DE CHANTIER

Grâce à la conception spécifique du caisson de broyage, il est possible de broyer des quantités importantes de végétaux à des vitesses d'avancement élevées. Cette performance est possible grâce aux caractéristiques suivantes :

- Géométrie du caisson étudiée pour améliorer le flux des résidus.
- Rotor de diamètre 450 mm animé à 2203 min⁻¹ (TBE et TBES 102).

UNE STABILITÉ AVÉRÉE

La plupart des broyeurs d'accotements KUHN sont équipés d'un rouleau d'appui à embouts démontables (à l'exception du TB/TBE série 10).

Résultats : entretien réduit, facilité et amélioration de la qualité du travail. Pour les travaux sur terrains accidentés, le caisson est protégé par des patins d'appui larges ajustables en hauteur (fixe sur les modèles TB).

LÉGER. ROBUSTE. POLYVALENT.

La gamme de broyeurs TB série 10 regroupe trois modèles avec des largeurs de travail de 1,40, 1,60 et 1,80 m. Ces machines sont destinées à l'entretien des espaces enherbés, parcs et jardins. Suffisamment légers pour être attelés à des tracteurs de faible puissance (40 ch seulement), les broyeurs TB série 10 bénéficient d'une polyvalence permettant de réaliser les travaux d'entretien du paysage les plus divers.



DES BROYEURS D'UNE POLYVALENCE UNIVERSELLE

Les TB série 10 sont capables de travailler :

- Derrière le tracteur.
- En position déportée.
- Avec des angles de -45° à $+90^\circ$ pour les travaux dans les fossés.

En plus de cela les modèles de la série TB 10 offrent un déport supplémentaire de 66 cm pour garantir un résultat impeccable même entre les obstacles, comme les arbres ou les pylônes électriques.



DES OUTILS BREVETÉS POUR UN ROTOR QUI DURE

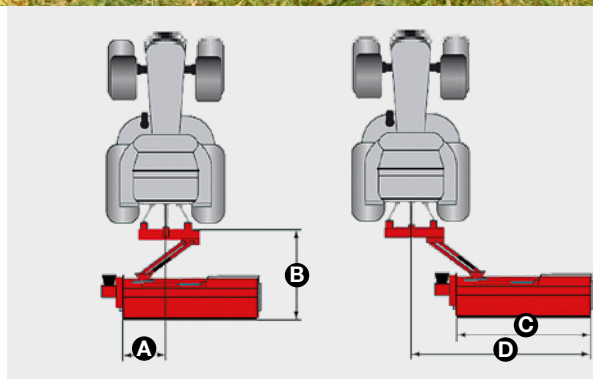
Les marteaux cuillères brevetés sont conçus pour le broyage des zones enherbées. En cas de choc entre les outils et le rotor, leur forme spécifique permet d'éviter toute entaille au niveau du rotor et de prévenir ainsi tout déséquilibre.

DES ESPACES ENHERBÉS PROPRES ET ENTRETENUS

Le rouleau des broyeurs TB série 10 est rapproché au plus près du rotor. De cette façon, les résidus sont éjectés au-dessus du rouleau. Ils se décomposent ainsi plus rapidement car le passage du rouleau ne les compactent pas. Le résultat visuel est impeccable.

Principales caractéristiques :

- excellent suivi du terrain,
- auto-nettoyage par les marteaux cuillères.



	TB 14	TB 16	TB 18
A		672 mm	
B		1820 mm	
C	1400 mm	1600 mm	1800 mm
D	2160 mm	2360 mm	2560 mm
E	1250 mm	1450 mm	1650 mm
F		-45°	
G		$+90^\circ$	

DES TEMPS DE MAINTENANCE ET D'ARRÊT RÉDUITS

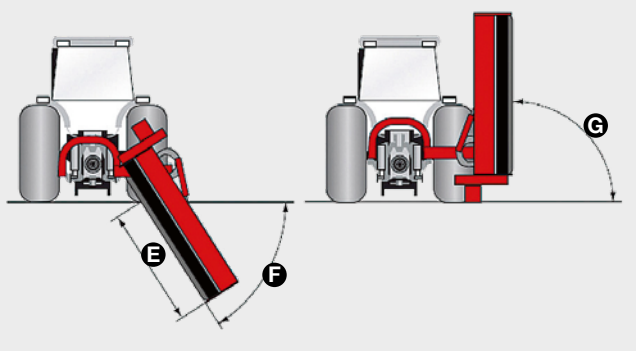
Châssis robuste, bras déporté renforcé, axes et bagues protégés contre l'usure et système de sécurité mécanique sur l'attelage pour le protéger contre les obstacles... toutes ces caractéristiques prolongent la durée de vie de la machine et réduisent les arrêts intempestifs. Conformément à la nouvelle norme en vigueur, les protecteurs de courroies ne disposent que d'une seule vis à desserrer pour accéder aux courroies.

TB

SÉRIE 100 SELECT

UNE SOLUTION POUR L'ENTRETIEN COURANT

Les interventions d'entretien confrontent les exploitants à des situations et des conditions très différentes, mais les opérations les plus fréquentes concernent les zones enherbées. Les broyeurs TB série 100 Select ont été exactement conçus pour répondre aux besoins les plus divers des exploitants lors du broyage d'accotement, de fossés ou de talus. Ils peuvent être attelés sur des tracteurs de faible puissance entre 60 et 80 ch seulement.



	TB 181	TB 211
A	975 mm	975 mm
B	2115 mm	2115 mm
C	1745 mm	2030 mm
D	2475 mm	2760 mm
E	1550 mm	1850 mm
F		-65°
G		+90°



UNE MACHINE QUI ALLIE ROBUSTESSE ET LÉGÈRETÉ

Les broyeurs TB 100 SELECT répondent parfaitement aux demandes des exploitants individuels, pour broyer de 40 à 100 heures par an :

- conception en acier haute résistance avec un excellent rapport poids / résistance,
- cadre d'attelage robuste de 100 x 100 mm,
- côte de blindage boulonnée.

LA QUALITÉ DE BROYAGE QUE VOUS ATTENDEZ

Choisissez entre des marteaux cuillères (pour l'herbe, les pâtures) ou des couteaux Y (pour les broussailles). Une contre-lame est fournie de série. Un rotor de 400 mm de diamètre et un rouleau à embouts démontables complètent cet équipement.



DISPOSITIF DE SÉCURITÉ NON-STOP AVEC RESSORTS

Un dispositif de sécurité Non-Stop avec ressorts équipe le TB 100 SELECT pour protéger le caisson des chocs. Une butée mécanique a été ajoutée pour ne pas dépasser la limite d'élasticité des ressorts.

LA POLYVALENCE AVANT TOUT

Le broyeur TBE série 10 a lui aussi été conçu pour les exploitants individuels en quête d'une solution polyvalente pour entretenir les accotements, bordures de parcelles et autres zones enherbées. Son déport important est le gage d'un résultat impeccable entre les arbres. La puissance minimale requise est de 60 ch.



ROBUSTES ET FIABLES

Les modèles TBE 16, 19 et 22 sont conçus pour des utilisations annuelles de 40 à 100 heures :

- grands bras déportés constitués de deux tubes jumelés de 140 x 60 mm,
- tôle de blindage soudée,
- patins interchangeable en acier Hardox de série pour protéger le caisson côté route.

SÉCURITÉ MÉCANIQUE

Le cadre d'attelage est équipé d'une sécurité spéciale à inclinaison mécanique qui permet à la machine de reculer tout en soulevant le groupe de broyage. Le caisson revient ainsi automatiquement en position, une fois un obstacle franchi.

DES RÉSULTATS DE BROYAGE IMPECCABLES

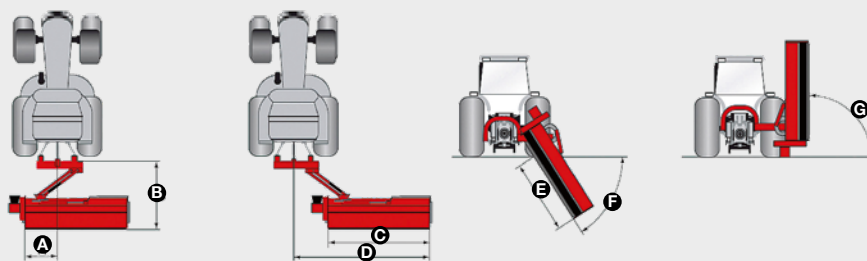
Les broyeurs TBE et TBES série 10 sont équipés de marteaux cuillères lourds pour les opérations dans les zones enherbées et les sous-bois. Des couteaux Y pour le débroussaillage sont également disponibles. Deux contrelames soudées, un rotor de 425 mm et un rouleau positionné au plus près du rotor additionnent leurs performances pour offrir une qualité de travail irréprochable.

ENCORE PLUS DE DÉPORT

Une transmission homocinétique grand angle est proposée en équipement facultatif si vous travaillez régulièrement en position déportée extrême ou en position verticale avec votre machine.

PLUS DE DÉPORT POUR L'ENTRETIEN DES ACCOTEMENTS ET DES FOSSÉS

Le broyeur TBES série 10 vient compléter la gamme de machines polyvalentes pour l'entretien du paysage en offrant une caractéristique spécifique : un carter externe. Les exploitants à la recherche d'un déport important pour entretenir leurs accotements et fossés tireront pleinement parti des atouts cinématiques de cette gamme. De plus, les modèles bénéficient de tous les points forts qui caractérisent aussi les broyeurs TBE 10.



UNE CINÉMATIQUE SYNONYME DE POLYVALENCE

Grâce à son carter externe, le broyeur TBES série 10 dispose d'un déport latéral plus important que les modèles TBE 10. Il peut atteindre entre 2,66 et 3,29 m à partir du centre du tracteur.

Cette caractéristique vous fait bénéficier des avantages suivants :

- le broyeur peut travailler en position centrée derrière le tracteur, déportée ou avec un angle incliné pour l'entretien des fossés ou des talus,
- le modèle TBES est la solution idéale pour les tracteurs larges,
- le concept est intéressant lors de travaux en combinaison avec un broyeur frontal.

	TBE 16	TBE 19	TBE 22	TBES 16	TBES 19	TBES 22
A		695 mm			435 mm	
B		1850 mm			1850 mm	
C	1531 mm	1792 mm	2144 mm	1531 mm	1792 mm	2144 mm
D	2401 mm	2662 mm	3030 mm	2661 mm	2922 mm	3290 mm
E	987 mm	1248 mm	1596 mm	1247 mm	1508 mm	1856 mm
F			-65°			
G			+90°			

POLYVALENT ET SOLIDE !



Pour faire face à l'évolution des besoins et des pratiques dans l'agriculture et l'entretien du paysage, les broyeurs TBE ont évolué vers la génération 102. Les exploitants et CUMA sont satisfaits de leurs performances : ils ont été spécialement conçus pour eux !

Leur construction robuste permet à ces broyeurs intensifs de faire face à des charges de travail annuelles élevées. Disponibles dans des largeurs de travail de 1,79 à 2,30 m, ils réalisent en toute fiabilité l'entretien des bordures de champs et des chemins ainsi que la gestion des jachères et des zones enherbées.



VOUS AVEZ DIT POLYVALENT ?

Les TBE 102 conviennent à de multiples utilisations : travail derrière le tracteur pour l'entretien des chemins, en position déportée ou inclinée pour l'entretien des talus, fossés et haies. Leur cinématique leur permet de travailler de -65° (fossés) à $+90^\circ$ (haies). Les herbes et broussailles ne leur résisteront pas.

Pour une version déportable à gauche, optez pour le TBE 222.



UN BROYAGE DE QUALITÉ PROFESSIONNELLE

Le résultat de broyage sera à la hauteur des espérances des professionnels. Les machines pourront être équipées d'un large choix d'outils. Deux contre-lames sont soudées à l'intérieur du caisson. Le rouleau à embouts démontables de 180 mm est rapproché au plus près du rotor pour éviter de tasser les résidus et permettre une décomposition rapide. Grâce aux patins latéraux incurvés, les broyeurs TBE 102 peuvent glisser en douceur au-dessus du sol.

UNE ROBUSTESSE À TOUTE ÉPREUVE

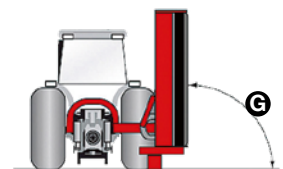
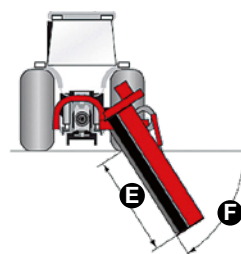
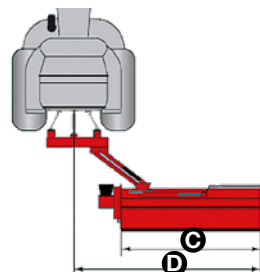
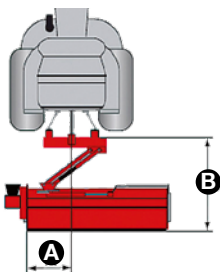
Comme tous les broyeurs KUHN, les TBE série 102 sont conçus en acier haute résistance. La robustesse de la machine est assurée par une tôle de blindage soudée de 4 mm, une barre de protection frontale et un protecteur de courroies. Pour limiter l'usure, le caisson est protégé avec des patins boulonnés au profil arrondi en acier Hardox : idéal pour le côté route.



Tous les modèles ne sont pas disponibles dans tous les pays. Merci de vous renseigner auprès de votre Partenaire Agréé.

CHOISISSEZ LE BON OUTIL !

1. Marteau cuillère pour l'herbe et les pâtures
2. Couteau Y : préconisé pour les broussailles
3. Fléaux cuillères : pour le broyage intensif en zones enherbées, adaptés aux besoins des professionnels de l'entretien du paysage



TBE 192

TBE 222

TBE 242

A	764 mm		827 mm
B	2175 mm		
C	1792 mm	2144 mm	2295 mm
D	2806 mm	3158 mm	3244 mm
E	1200 mm	1550 mm	1700 mm
F	-65°		
G	+90°		

TBES

SÉRIE 102

ROBUSTE AVEC UN DÉPORT MAXIMAL

Avec une polyvalence et des performances comparables au modèle TBE 102, la nouvelle gamme TBES 102 offre une plus grande largeur de travail. Trois modèles de 2,14, 2,30 et 2,50 m bénéficient d'une conception optimale pour les tracteurs à voie large de 90 à 180 ch.

Vous avez le même choix d'équipements et d'outils que pour les TBE série 102.



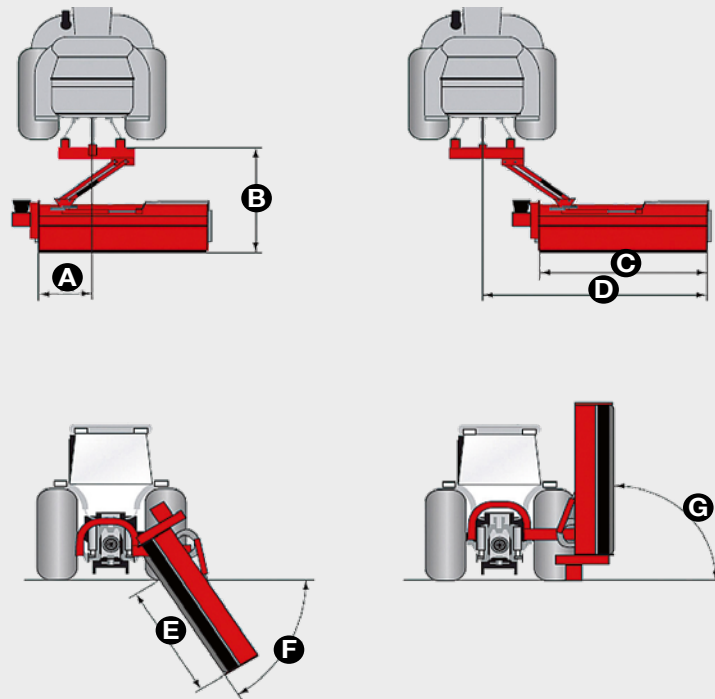


ENCORE PLUS DE DÉPORT

Grâce à son carter externe, le broyeur TBES dispose d'un déport latéral important.

Cette caractéristique vous fait bénéficier des avantages suivants :

- Le modèle TBES est la solution idéale pour les tracteurs larges de 2,30 m et plus.
- Le concept est intéressant lors de travaux en combinaison avec un broyeur frontal



	TBES 222	TBES 242	TBES 262
A		545 mm	
B		2175 mm	
C	2144 mm	2295 mm	2496 mm
D	3376 mm	3527 mm	3728 mm
E	1768 mm	1918 mm	2120 mm
F		-65°	
G		+90°	

SPRING-LONGER

SÉRIE S 1670 RTR

FRONTALE OU ARRIERE : NE CHOISISSEZ PLUS

Polyvalence et sécurité, voilà les caractéristiques phares de cette gamme de faucheuses d'accotement. Avec une puissance requise de seulement 70 ch, la SPRING-LONGER S 1670 RTR a été conçue pour répondre aux besoins des collectivités pour les travaux de fauchage.



LA POLYVALENCE INCARNÉE

La SPRING LONGER S 1670 RTR est utilisable en configuration frontale ou arrière. Changez la configuration en seulement quelques minutes.

Vous pouvez l'atteler à l'arrière d'un tracteur ou à l'avant en combinaison avec une faucheuse débroussailluse. Pratique également lorsque toute votre flotte de tracteur n'est pas équipée d'une prise de force avant.

BORDS DE ROUTE, FOSSES, TALUS ET HAIES

Elle est équipée d'un déport hydraulique horizontal de 580 mm pour faucher les chemins et les accotements (1). Le repliage vertical de la machine permet un encombrement réduit sur la route. (2). Un déport vertical de 600 mm est disponible de série afin de faucher à des plans supérieurs à la route. Lors du "fauchage à plat", les dénivellations du terrain sont automatiquement compensées pour un travail très propre.

Pour l'entretien des fossés, des talus et des haies, disposez d'un angle de pivotement de -55° à $+90^{\circ}$ (3). Combinez angle de pivotement, déport horizontal et déport vertical pour adapter facilement la position du groupe faucheur aux conditions du terrain.



UN TRAVAIL DE PROFESSIONNEL

Le rotor de 425 mm de diamètre est équipé de 42 fléaux cuillères pour faucher sur 1,60 m. Le nombre élevé d'outils permet non seulement un broyage fin des résidus mais aussi une aspiration plus efficace des résidus dans le caisson.



PROTÉGÉE CONTRE LES CHOCS

Un système de sécurité NON-STOP hydraulique à réarmement automatique équipe la machine de série. Un vérin hydraulique est maintenu en pression par une boule d'azote.

En cas de choc, le débattement arrière permis est de 720 mm. Le retour en position de travail est automatique.

Une tôle d'usure équipe le caisson de série.



ENTRAÎNEMENT HAUTE CAPACITÉ

La SPRING-LONGER S 1670 RTR est destinée à des tracteurs d'une puissance moteur maximale de 120 ch (en utilisation solo).

La vitesse de rotation est au choix de 540 ou 1000 tr.min⁻¹ par simple inversion des poulies. Quatre courroies trapézoïdales assurent la transmission de la puissance.



SPRING-LONGER

SÉRIE 80 RP / RPF

SIMPLICITÉ ET COMPACTITÉ !

Véritables professionnels de la route, les modèles **SPRING-LONGER** Série 80 sont destinés aux chantiers à haut rendement de travail. Disponible en version arrière ou frontale, la gamme **SPRING-LONGER** Série 80 fait également figure de référence en matière de polyvalence dans la diversité des accotements à faucher. Avec un déport horizontal de 900 mm et vertical en équipement facultatif, associé à la sécurité avant / arrière et un groupe de fauche 100% efficace, la rentabilité de votre investissement est assurée !



SÉCURITÉ AVANT ET ARRIÈRE !

Pour gagner en souplesse de travail et réduire les contraintes mécaniques, tous les modèles **SPRING-LONGER** Série 80 sont dotés d'une double sécurité hydraulique. Grâce à la spécificité du vérin, le groupe de fauche peut s'escamoter vers l'arrière en cas d'un choc frontal **(1)**, mais également vers l'avant lors d'une fausse manœuvre de recul **(2)**. Le réarmement est automatique grâce aux trois boules d'azote de série sur la machine **(3)**.



STRUCTURE : USAGE INTENSIF

GROUPE DE FAUCHE : VITESSE ET QUALITÉ DE TRAVAIL

Grâce à la géométrie de sa tête développée sans « goulot d'étranglement » et à son boîtier de 120 ch (4), le groupe de fauche autorise une vitesse de travail importante.

Le palier rotor est intégré au boîtier pour une meilleure protection. Le régime de rotation élevé du rotor (2530 min⁻¹) est le gage d'une qualité de travail irréprochable. Le rouleau palpeur XTREM est équipé d'embouts démontables avec un tube de grand diamètre (168 mm) (5).

Pour assurer la longévité, les patins de frottement de la tête sont fabriqués en acier trempé alors que le caisson bénéficie d'une double épaisseur de tôle. Le rotor est équipé de chicanes anti-fil de fer pour une meilleure protection du demi-palier rotor. La transmission est assurée par 4 courroies trapézoïdales crantées (6) à tension automatique. Le changement de vitesse (540 ou 1000 min⁻¹) s'effectue par simple inversion des poulies.



4



5



6

FIABILITÉ EMBARQUÉE !

La conception est homogène par éléments reconstitués non tubulaires et en acier très haute élasticité. Il assure une meilleure tenue mécanique tout en allégeant la structure. Toutes les articulations sont montées sur bagues alvéolées.



DÉPORT HORIZONTAL PAR PIVOT : LA DIFFÉRENCE !

Le concept du pivot hydraulique permet un grand déport horizontal de 900 mm. L'effacement du groupe de fauche face à un obstacle est facile et efficace. Pour les interventions dans les chemins étroits, le pivot permet également de travailler derrière une partie de la roue du tracteur. L'encombrement tracteur-machine est réduit, offrant ainsi un maximum de sécurité pour les usagers de la route.



7



8



9

DÉPORT VERTICAL : L'INDISPENSABLE !

Pour un maximum de polyvalence, les modèles RP de la gamme SPRING-LONGER Série 80 sont équipés d'un relevage hydraulique. En mode « fauchage à plat » et « sur talus », le vérin de relevage compense automatiquement les dénivellations de l'accotement. Il vient alors compléter le vérin d'orientation du groupe de fauche. La tête de coupe monte, descend et s'incline sans aucune intervention de l'opérateur (7). En mode « fossé », le déport vertical permet au groupe de fauche de se soulever de 600 mm. Le cardan travaille dans une bonne position avec une garde au sol augmentée. L'inclinaison de la tête à 70° optimise alors pleinement son potentiel (8). En mode « franchissement », il permet de faucher sur un plan supérieur à celui de la chaussée (9).

PRO

LE PROFESSIONNEL DE L'ENTRETIEN EN ZONES AVEC RELIEFS !

Ce broyeur frontal est la bonne solution pour les travaux d'entretien agricoles et paysagers intensifs et tout particulièrement en pente.

De l'entretien des accotements au débroussaillage, les différentes versions de ce broyeur sont également adaptées à l'entretien des prairies en zones de montagnes.



UNE STRUCTURE DE «PRO»



UN ENSEMBLE COMPACT ET POLYVALENT

Les broyeurs PRO sont idéalement adaptés aux tracteurs REFORM et AEBI et spécialement conçus pour les travaux en pente. Le porte-à-faux réduit au minimum garantit une excellente répartition des masses et une stabilité même en conditions difficiles.

Le PRO a été conçu pour résister aux conditions les plus difficiles, grâce à :

- Sa structure en acier très haute limite élastique (Domex) intégrant deux poutres transversales.
- Ses renforts internes et externes au niveau des points d'ancrage des bras de relevage du tracteur.
- Sa tôle de blindage boulonnée pour une protection optimale contre l'usure et les chocs.

En plus de ces spécificités, les concepteurs ont mis un point d'honneur à réduire le poids de la machine. L'acier spécifique utilisé ici (Domex) assure un rapport poids / robustesse optimal.



LE PLUS KUHN



Carter standard



Carter à double sens de rotation

UNE FLEXIBILITÉ OPTIMALE

Selon les conditions d'utilisation, le PRO peut être équipé, en série, d'un carter d'entraînement standard ou à double sens de rotation. En conditions difficiles, avec un volume élevé de résidus ligneux et de broussailles, ce carter vous apportera la flexibilité que vous recherchez.



UN FLUX ÉLEVÉ POUR UNE QUALITÉ ÉLEVÉE

Même à une vitesse élevée, le PRO broie une quantité impressionnante de végétaux grâce au rotor de large diamètre 470 mm, à la disposition hélicoïdale des outils et à l'animation à une vitesse de 2300 min-1. Pour moduler à votre guise la finesse du broyage, le caisson intègre une contre-lame amovible.



UN TRAVAIL DE QUALITÉ IRRÉPROCHABLE

Les fléaux Y sur manilles sont adaptés au broyage de l'herbe et des broussailles dans diverses situations (accotements routiers, débroussaillage, surfaces enherbées, pâtures). Résultat garanti avec l'entraînement standard ou à double sens de rotation !



EXCELLENT SUIVI DU TERRAIN

Selon les conditions de travail, les broyeurs PRO suivent le terrain afin de réduire les coûts de maintenance. Ce suivi est rendu possible grâce au rouleau de 160 mm de diamètre à embouts démontables positionné au plus près du rotor.



FIABLE MÊME EN UTILISATIONS INTENSIVES

Pour répondre aux utilisations les plus intensives, le broyeur PRO est équipé :

- d'un carter central qui accepte des puissances jusqu'à 150 ch,
- d'un entraînement du rotor par une courroie POWERBAND XPB 3 brins,
- afin de réduire l'usure et le coût d'utilisation, les patins latéraux sont équipés de pièces interchangeables.

	TB 14	TB 16	TB 18	TB 181 SELECT	TB 211 SELECT	TBE 16	TBE / TBES 19	TBE / TBES 22	TBE 192	TBE / TBES 222	TBE / TBES 242	TBES 262
Attelage	3 points - cat. 1 & 2					3 points - cat. 2						
Largeur de travail (m)	1,40	1,60	1,80	1,75	2,03	1,53	1,79	2,14	1,79	2,14	2,30	2,50
Largeur hors tout (m)	1,60	1,80	2,00	2,04	2,33	1,78	2,04 (TBE) 2,33 (TBES)	2,39 (TBE) 2,68 (TBES)	1,98	2,42 (TBE) 2,70 (TBES)	2,57 (TBE) 2,92 (TBES)	3,12
Fréquence de rotation p.d.f. (min ⁻¹)	540											
Puissance minimale requise kW (ch)	26/35	29/40	37/50	48/65	51/70	44/60	51/70	59/80		66/90	74/100	81/110
Puissance moteur DIN max. autorisée à 540 min ⁻¹ (kW/ch)	63/80			81/110					96/130	110/150	125/170	132/180
Roue libre	◆ (intégrée dans le carter)											
Nombre / type de courroies	2 / SPBX	3 / SPBX				3 / SPBX		4 / SPBX	4 / XPB QP3			
Diamètre du rotor (mm)	425			400		450 (TBE) 425 (TBES)			450			
Fréquence de rotation du rotor (min ⁻¹)	2218					2325			2203			
Vitesse linéaire des outils (m/s)	44			47		52			52			
Nombre de marteaux cuillères	20	24	28	24	28	-			20	24	26	28
Nombre de marteaux mobiles	-					18	20	24	-			
Nombre de couteaux Y	-			48	56	36	40	44	40	48	52	56
Nombre de fléaux cuillères	-								48	54	60	66
Nombre de contre-lame	1 (soudée)			1 (boulonnée, crénelée)		2 (soudées, lisses)			2 (soudées)			
Contrôle de hauteur	par rouleau à embouts fixes			par rouleau à embouts démontables		par rouleau à embouts fixes			par rouleau à embouts démontables			
Diamètre du rouleau (mm)	160			140		168			180			
Tôle de blindage	-			◆ (boulonnée, 4 mm)		◆ (soudée, 4 mm)						
Sécurité Non-stop	◆ (mécanique)			◆ (ressort et butée mécanique)		◆ (bras d'attelage mécanique)			◆ (ressort et butée mécanique)			
Poids avec équipements (kg)	460	480	500	760	780	744	774 (TBE) 815 (TBES)	804 (TBE) 890 (TBES)	925	970 (TBE) 1015 (TBES)	1000 (TBE) 1045 (TBES)	1070
Équipement hydraulique nécessaire	1 SE + 1 DE											

◆ de série ◇ équipement facultatif -- non disponible

Équipements facultatifs : transmission homocinétique - commande par téléflexibles



be strong, be KUHN

KUHN PARTS

Des pièces conçues pour défier le temps

Les fonderies et la forge KUHN, ainsi qu'un outil de production ultra moderne permettent une production de pièces de rechange pour défier le temps. Vous pouvez compter sur notre savoir-faire et nos pièces d'origine. Grâce à nos entrepôts KUHN PARTS, vous bénéficiez de l'assistance client et des services logistiques. C'est l'assurance de solutions de réparation rapides et fiables, en collaboration avec votre Partenaire Agréé KUHN le plus proche.



Caractéristiques

Broyeurs frontaux

	PRO 180	PRO 210
Attelage	3 points, cat. 1 et 2	
Largeur de travail (m)	1,75	2,10
Largeur hors tout (m)	2,03	2,40
Fréquence de rotation p.d.f. (min ⁻¹)	540 ou 1000 (à spécifier à la commande)	
Puissance minimale requise kW (ch)	45/60	50/70
Puissance moteur DIN max. autorisée à 1000 min ⁻¹ (kW/ch)	110/150	
Roue libre	sur la transmission primaire	
Nombre / type de courroies	1 / Powerband 3 brins XPB	
Diamètre du rotor (mm)	470	
Fréquence de rotation du rotor (min ⁻¹)	2295 (vitesse de rotation p.d.f. : 540 min ⁻¹) 2317 (vitesse de rotation p.d.f. : 1000 min ⁻¹)	
Vitesse des outils (m/s)	58 (vitesse de rotation p.d.f. : 540 ou 1000 min ⁻¹)	
Nombre de support d'outils	36	42
Type d'outils	fléaux Y sur manille	
Diamètre des manilles (mm)	14	
Contrôle de hauteur	rouleau à embouts démontables ø 160 mm	
Équipement hydraulique nécessaire	1 DE	
Poids avec équipements (kg)	475	535

Caractéristiques

Faucheuses d'accotement

	SPRING-LONGER						
	S 1670 RTR	1680 P(L)	1680 RP(L)	2080 RP(L)	2380 RP(L)	1680 RPF(L)	2080 RPF(L)
Position du groupe	latérale arrière (droite ou gauche)					frontale (droite ou gauche)	
Largeur de travail (m)	1,60	1,60	2,00	2,30	1,60	2,00	
Déport vertical (m)	0,60	-	0,60				
Angle fossé	-55°	-70°					
Angle talus	90°						
Hauteur transport en m avec garde au sol de 0,50 m	2,88	2,60	3,00	3,30	2,60	3,00	
Déport horizontal (m)	0,58	0,90					
Sécurité du groupe	hydraulique autonome avant et arrière					hydraulique arrière	
Attelage	3 points, cat. 2	semi-automatique, cat. 2 ou 3					
Châssis STABI -LINK	-	◇				-	
Fréquence de rotation de la p.d.f. (min ⁻¹)	540 ou 1000 (par inversion des poulies)						
Courroies	4 trapézoïdales crantées						
Fréquence de rotation du rotor (min ⁻¹)	2210 (540 min ⁻¹) / 2347 (1000 min ⁻¹)		2530				
Diamètre des manilles (mm)	13	14					
Nombre de fléaux cuillères	42	42	54	60	42	54	
Nombre de marteaux mobiles	-						
Diamètre tube rotor (mm)	152						
Diamètre externe rotor (mm)	425	-					
Diamètre rouleau (mm)	160	168					
Type de rouleau	à embouts démontables	XTREM à embouts démontables					
Dispositif anti-projection	◆	◆ (bavettes avant et arrière)					
Pare-choc et éclairage / signalisation	◆						
Déport hydraulique	◆	◆					
Sécurité hydraulique Non-Stop	◆	◆					
Puissance minimale requise (kW/ch)	51/70	59/80					
Poids minimal du tracteur (kg)	3500	3500				5000 (attelage renforcé 4000 à 4500)	
Équipement hydraulique nécessaire	1 SE (avec position flottante) + 1DE	1 SE + 1 DE + sélecteur de circuit électrique					
Poids (kg)	950	1285	1285	1365	1425	1285	1365

◆ de série ◇ équipement facultatif -- non disponible

Tous les équipements facultatifs ne sont pas disponibles dans tous les pays.

OPTEZ POUR LE BROYEUR QUI RÉPOND EXACTEMENT À VOS BESOINS !

Broyeurs pour l'entretien du paysage

	TB	TBE	TBES	SPRING-LONGER		PRO
				70	80	
Intensité d'utilisation	+	++	+++	+	+++	+++
Attelage avant / frontal		arrière		arrière + frontal		frontal

+++ optimal ++ très bien + bien o convenable

Découvrez la gamme KUHN pour l'entretien professionnel du paysage et des accotements !



1 et 2. Faucheuses débroussailleuses (côté droit ou gauche) avec portées jusqu'à 7,40 m 3. Distributeurs de sel et de sable

Pour trouver votre Partenaire Agréé KUHN le plus proche, rendez-vous sur notre site internet www.kuhn.com

KUHN S.A.
4 Impasse des Fabriques - BP 50060
F-67706 Saverne CEDEX - FRANCE



Retrouvez-nous sur nos chaînes YouTube.



www.kuhn.com

Votre Partenaire Agréé

Les informations transmises dans ce document sont données à titre général et n'ont aucun caractère contractuel. Nos machines sont conformes aux prescriptions en vigueur dans les pays de livraison. Dans nos prospectus, et pour une meilleure illustration des détails, certains dispositifs de protection peuvent ne pas être en position opérationnelle. Durant l'utilisation des machines, ceux-ci doivent impérativement être en place conformément aux prescriptions des notices d'instructions et de montage. Il faut respecter le poids total autorisé en charge du tracteur, sa capacité de levage et la charge maximale autorisée par essieu et sur les pneumatiques. La charge sur l'essieu avant du tracteur doit toujours être conforme aux prescriptions du pays de livraison (en Europe, au minimum de 20 % de la masse à vide du tracteur). Nous nous réservons le droit de modifier sans préavis nos machines, leurs équipements et leurs accessoires. Les machines, équipements et accessoires décrits dans ce document peuvent être couverts par au moins un brevet et/ou un modèle déposé(s). Les marques qui y sont citées, peuvent être protégées dans un ou plusieurs pays.

Retrouvez également KUHN sur

