

**AG\_PMA**
**ARTICULATED WALL JIB CRANES  
 POTENCES MURALES ARTICULEES  
 GELENK WANDSCHWENKKRÄNE**
**EN  
 FR  
 DE**

- I** I profile/Profil I/I profil
- 180°** Rotation 180°
- 300°** Rotation 300°
- INT** Indoor/Intérieur/Innen
- EXT** Outdoor/Extérieur/Äußeres


**Description**

- Articulated wall jib crane for indoor use, 180° rotation for arm 1 and 300° rotation for arm 2.
- Horizontal and vertical reactions are understood to be under nominal load.
- Attached with M24, 10.9 grade bolts (not provided).
- Protection: 3-layer system.
- RAL 1028 yellow polyurethane finish.
- Maximum hoisting speed = 16m/min.

**Options**

- Hoist power supply cable + lockable main switch.
- Standpipe.
- Rotation slowing device (adaptable without welding or mechanical intervention).
- Option of a slowing device on each arm.
- Hot dip galvanizing (contact us).
- Rotation stops to weld onto the assembly.
- Single- or multi-position rotation lock.
- Outdoor use.
- Motorization
- Electric or manual hoist.

**Fixation**

We recommend you verify the strength of the supports (post of wall) that will be holding up the jib cranes, according to horizontal and vertical reactions plus the Coefficients in effect.

**Descriptif**

- Potence murale articulée pour service intérieur, à rotation 180° pour le bras 1et 300° pour le bras 2.
- Les réactions RH et RV s'entendent sous charge nominale.
- Fixation par boulons M24 classe 10.9 (non fournis).
- Protection: système 3 couches.
- Finition polyuréthane jaune RAL 1028.
- Vitesse de levage maximum = 16m/min.

**Options**

- Câble d'alimentation palan + interrupteur mural cadenassable.
- Colonne montante.
- Ralentisseur de rotation (sans intervention mécanique ni soudure).
- Possibilité d'un ralentisseur sur chaque bras.
- Galvanisation à chaud (nous consulter).
- Butées de rotation à souder au montage.
- Blocage de rotation 1 ou multiposition.
- Service extérieur.
- Motorisation.
- Palan électrique ou manuel.

**Fixations**

Il convient de vérifier la tenue des supports (poteau ou mur) destinés à recevoir ces potences, en fonction des réactions RH et RV majorées des coefficients en vigueur.

**Beschreibung**

- Gelenk Wandschwenkkrane vom für Hallenbetrieb mit Drehung um 180° für den 1. Arm und um 300° für den 2. Arm.
- Die RH- und RV-Reaktionen sind unter Nennlast zu verstehen.
- Befestigung mit Schrauben M24 Klasse 10.9 (nicht mitgeliefert)
- System 3 Schichten.
- Ausführung Polyurethan Farbe Gelb RAL 1028.
- Maxi. Hubgeschwindigkeit = 16m/Min.

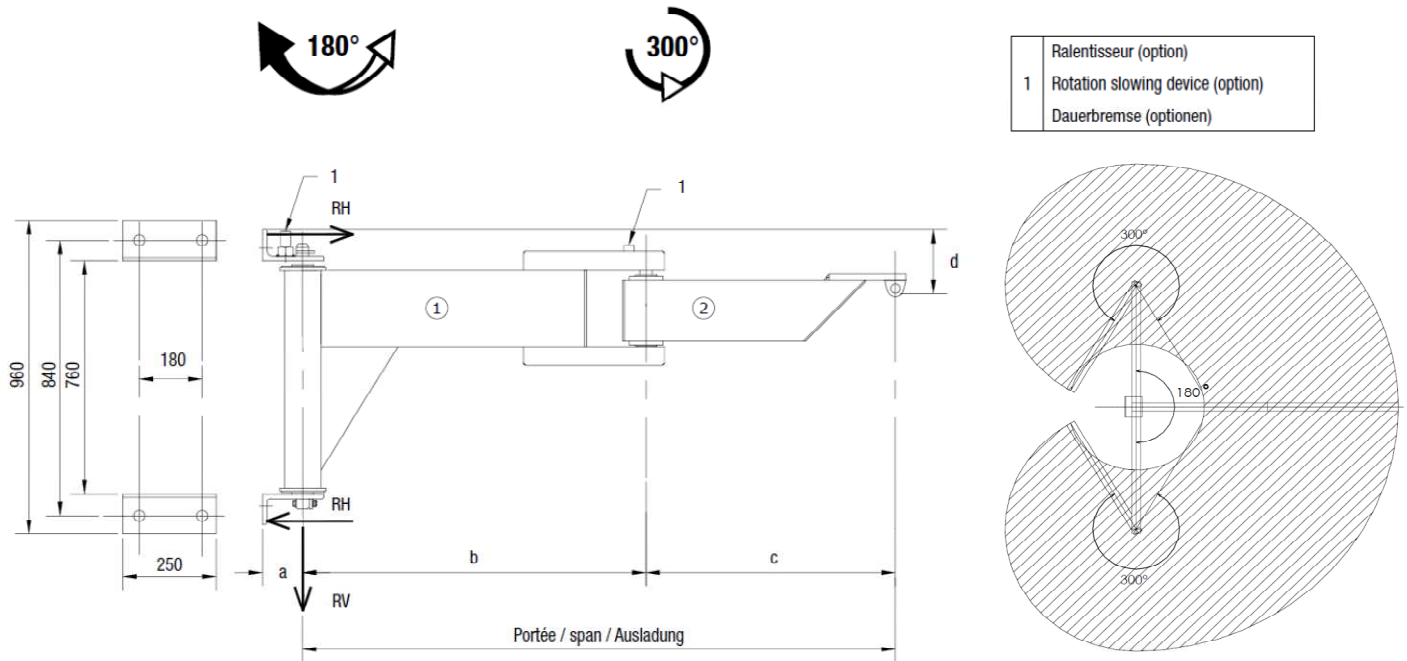
**Optionen**

- Versorgungskabel Kettenzug + abschließbarer Wandschalter.
- Vertikale Linie.
- Schwenk-Dauerbremse (kann ohne mechanischen Eingriff und ohne Schweißen adaptiert werden).
- Heißverzinkung (bitte rückfragen).
- Feuerverzinkung (rückfragen).
- Schwenkbegrenzungskanschlag (wird an der Baugruppe verschweißt).
- Schwenkblockierung in 1 oder mehreren Stellungen.
- Freigeländeeinsatz.
- Motorantrieb.
- Elektrische oder manuelle Kettenzug.

**Befestigungen**

Die Haltekraft der Halterungen (Pfosten oder Wand), die diese Schwenkkrane halten sollen, je nach den Reaktionen RH und RV zuzüglich des geltenden Koeffizienten, zu überprüfen.

## Fixation information / Détail des fixations / Details aus Befestigungen



CMU	Portée	a	b	c	d	Réaction horizontale	Réaction verticale	Couple de Renversement	Kit de fixation (option)	Poids
Max. capacity	Span					Horizontal reaction	Vertical reaction	Maximum moment	Fixation kit (option)	Weight
Tragfähigkeit	Ausladung					Horizontale Reaktion	Vertikale Reaktion	Kippmoment	Befestigungen Kit (optionen)	Gewicht
KG	m	mm	m	m	mm	DaN	DaN	DaN.m	N°	KG
<b>125 (50)</b>	2		1	1	150	573	312	436	KF 2	122
	2,5		1,25	1,25	150	727	323	553		133
	3		1,5	1,5		887	334	674		144
	3,5	100	1,75	1,75		1120	360	851		170
	4		2	2	165	1314	372	998		182
	4,5		2,25	2,25		1516	384	1152		194
<b>250 (50)</b>	2		1	1	150	953	447	725	KF 2	122
	2,5		1,25	1,25		1197	458	910		133
	3	100	1,5	1,5		1497	483	1138		158
	3,5		1,75	1,75	165	1772	495	1346		170
	4		2	2		2055	507	1562		182
	4,5	130	2,25	2,25	345	2450	549	1849		KF 3
	5		2,5	2,5		2779	565	2090		240

(...) Poids estimé du palan.

(...) Estimated weight of the hoist.

(...) Geschätztes Gewicht des Hebezeuges.

**AG\_PMA**
**ARTICULATED WALL JIB CRANES  
 POTENCES MURALES ARTICULEES  
 GELENK WANDSCHWENKKRÄNE**
**EN  
 FR  
 DE**
**Lifting accessories/Accessoires de levage/ Hebezubehör**
**PAL\_M**

 Manual hoists  
 Palan manuel

**PAL\_E**

 Electric hoist  
 Palan électrique

**Attachment kit/Fixations/ Befestigung Kit**
**KIT\_A**

 To belt on ipe, hea and heb  
 À ceinturer sur IPE, HEA ou HEB

**KIT\_B**

 To belt on concrete post  
 À ceinturer sur poteau béton

**KIT\_C**

 To clamp on ipe, hea and heb  
 À clamer sur IPE, HEA ou HEB

**Electrical/Electrique/ Elektrisch**
**CBL\_S**

 Cable in tube  
 Câble d'alimentation sous tube

**INT\_C**

 Lockable main switch  
 Interrupteur cadennassable

**COL\_M**

 Standpipe  
 Colonne montante

**Mecanical/Mécanique/ Mechanish**
**RAL\_R**

 Rotation slowing device  
 Ralentisseur de rotation

**BUT\_R**

 Rotation stops to weld  
 Butées de rotation à souder

**VER\_U**

 INOX single-position rotation lock  
 Verrouillage 1 position INOX

**VER\_M**

 INOX multi-position rotation lock  
 Verrouillage multipositions INOX

**Peinture/Painting/ Malerei**
**PNT**

 Polyuethane painting 3 layers with specific color for indoor and outdoor use.  
 Peinture polyuerthane 3 couches RAL spécifique pour service intérieur et extérieur.

**Documentation/Documentation/ Documentation**
**NOT\_C**

 Calculation note  
 Note de calcul

**AG\_PMA**
**ARTICULATED WALL JIB CRANES**  
**POTENCES MURALES ARTICULEES**  
**GELENK WANDSCHWENKKRÄNE**
**EN**  
**FR**  
**DE**
**Outdoor use/Service extérieur/ Freigeländeeinsatz**

<b>AXE_I</b>	Stainless steel axis Axes en INOX	<b>AXE_E</b>	Sealing of the axis Etanchéité d'axe
<b>CAP_M</b>	Covering for manual hoist Capotage pour palan manuel	<b>CAP_E</b>	Covering for electric chain hoist Capotage pour palan électrique à chaîne
<b>GAL_C</b>	Hot dip galvanizing Galvanisation à chaud		