

BENNA PALA GRANDE CAPACITA' PER SSL

HIGH CAPACITY FRONT SHOVEL FOR SSL

Attrezzatura adatta al carico neve e alla movimentazione di materiale leggero.

Il profilo e gli angoli di lavoro sono stati maggiorati e ottimizzati per favorire la raccolta, il contenimento (anche durante gli spostamenti della macchina) e lo scarico del materiale. Vengono applicati rinforzi antiusura nelle parti di strisciamento.

Attacchi per attacco universale (SAE S2513).

A seconda delle esigenze del cliente può essere personalizzata con:

- rinforzi aggiuntivi;
- con denti;
- con sottolama.

Equipment suitable for the snow loading and moving of light material.

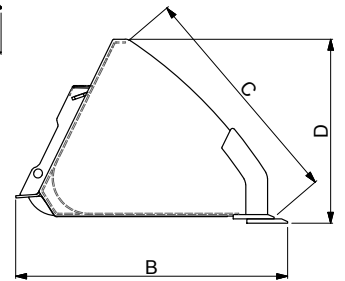
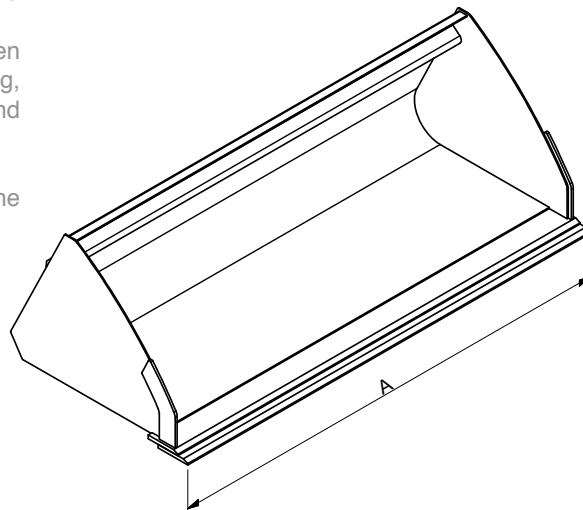
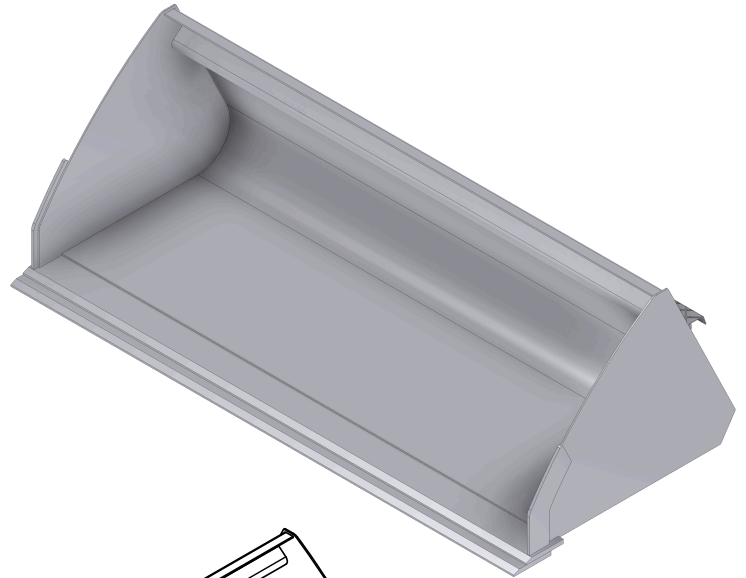
The profile and the working angles are been increased and optimized to favour the gathering, the contain (also when the machine is moving) and the unloading of materials.

For universal hitch (SAE S2513).

Special antiwear strenghtenings are applied to the creeping parts.

It can be personalized with different finishings:

- additional strenghtenings;
- with teeth;
- with blade.



CARATTERISTICHE TECNICHE / TECHNICAL FEATURES

Larghezza - Width (A)	mm	1730	1880	2030
Profondità - Depth (B)	mm	949	949	949
Apertura bocca - Front opening (C)	mm	819	819	819
Altezza - Height (D)	mm	676	676	676
Capacità SAE - SAE capacity	lt	704	765	826
Peso - Weight	kg	244	266	287



CAME srl

Via del Progresso, 1/A
36025 Noventa Vicentina - VI - Italy
came@comesrl.it

Tel +39 0444 760200
Fax +39 0444 887322
www.comesrl.it