

ÉLÉVATIQUE®

Plates-formes suspendues à niveau variable

MULTIFLY®



- Grand confort de travail
- Modulaire, s'adapte à toutes les configurations et améliore la productivité des chantiers
- De nombreux dispositifs de sécurité



ÉLÉVATIQUE®

Elévatique® la hauteur maîtrisée

Quel que soit votre domaine d'activité, nos chargés d'affaires feront l'analyse de votre besoin et vous proposeront la solution **élévatique®** la plus adaptée :

- Structures mobiles aluminium
- Échafaudages fixes
- Plates-formes suspendues à niveau variable
- Plates-formes à mats
- Plates-formes à maçonner
- Ascenseurs de chantier
- Monte-charges
- Nacelles élévatrices
- Chariots télescopiques

Applications

- Chantier gros œuvre
- Chantier de second-œuvre
- Chantier industriel
- Travaux de maintenance
- Grande distribution

Documents techniques

- Catalogue produit sur demande
- Fiche technique d'application

Gestion de la sécurité

La sécurité de notre personnel, du personnel de nos clients et du public en général est notre priorité.

Des processus rigoureux de prévention des risques à la santé et la sécurité ont été développés et sont applicables à tous les chantiers.

La mise à jour permanente des actions de sécurité conduit à une information et une formation permanente une formation permanente du personnel de nos agences. Chaque année un programme de formation est élaboré pour le personnel, depuis les formations pratiques pour les hommes de chantier aux formations d'encadrement pour les responsables d'agences.

Recommandations :



Port du casque de sécurité

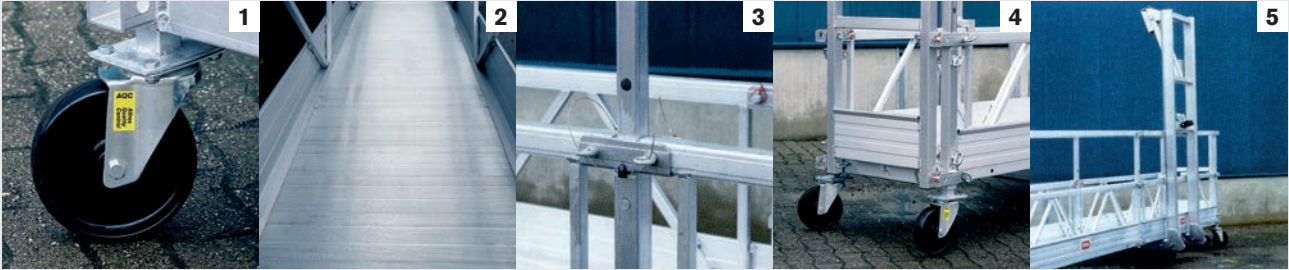


Harnais de sécurité



ÉLÉVATIQUE®

Plates-formes suspendues à niveau variable
MULTIFLY®



Treuil mécaniques ou électriques :



Treuil manuel 400 daN

Il peut équiper des nacelles jusqu'à 8 m de long. Léger il ne pèse que 11 kg.



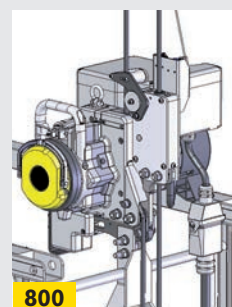
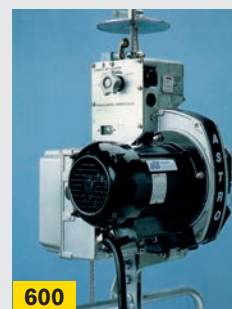
Treuil électriques :

- Monophasé : 500 daN / 600 daN
- Triphasé : 800 daN

• Les treuil électriques réduisent les temps d'accès au poste de travail et permettent l'usage de plates formes de grande longueur jusqu'à 18 m.

• Ils sont équipés des dispositifs de sécurité exigés par la réglementation tels que : survitesse, mou de câble, détecteur de dévers, stop chute, descente de secours, limiteur de charge, etc.

• Le coffret de commande central est équipé d'une prise de courant pour le branchement d'un outil électroportatif.



- 1 Les plates-formes sont munies de roues pivotantes pour faciliter le déplacement au sol.
- 2 Plancher aluminium anti-dérapant.
- 3 Assemblage des gardes-corps aux étriers par des goupilles.
- 4 Etrier d'extrémité standard.
- 5 Etrier à passage libre.
- 6 Roue d'appui en caoutchouc mousse.
- 7 Les goupilles sont munies d'un dispositif de verrouillage.

Plates-formes modulaires

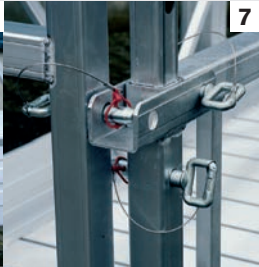
Charges admissibles / Avec étrier d'extrémité

MHB AVEC ETRIER DE SUSPENSION				La charge inclut les opérateurs					
Composition	Longueur de plate-forme en m	Distance entre câbles en m	Poids propre en kg	TREUIL 500 KG		TREUIL 600 KG		TREUIL 800 KG	
				Charge en kg	Max. no.	Charge concentré en kg	Max. no.	Charge concentré en kg	Max. no.
[2]	2	2	251	360	2	360	2	360	2
[3]	3	3	270	540	3	540	3	540	3
[2 2]	4	4	291	720	4	720	4	720	4
[2 3]	5	5	311	560	5	900	5	900	5
[3 3]	6	6	330	480	5	640	6	1080	6
[2 3 2]	7	7	351	440	5	570	6	1260	7
[3 2 3]	8	8	371	410	4	530	6	930	8
[3 3 3]	9	9	390	330	4	490	5	700	8
[3 2 2 3]	10	10	411	370	4	470	5	560	6
[3 2 3 3]	11	11	431	350	3	450	5	460	5
[3 3 3 3]	12	12	451	340	3	390	3	390	4

Charges admissibles / Avec étrier à passage

MHB AVEC ETRIER DE PASSAGE LIBRE				La charge inclut les opérateurs					
Composition	Longueur de plate-forme en m	Distance entre câbles en m	Poids propre en kg	TREUIL 500 KG		TREUIL 600 KG		TREUIL 800 KG	
				Charge en kg	Max. no.	Charge concentré en kg	Max. no.	Charge concentré en kg	Max. no.
[2]	2	-	345	360	2	360	2	360	2
[3]	3	2	357	540	3	540	3	540	3
[2 2]	4	3	378	720	4	720	4	720	4
[2 3]	5	4	400	470	5	740	5	900	5
[3 3]	6	5	421	420	4	560	6	1080	6
[2 3 2]	7	5-6	443	350	3	450	5	900	7
[3 2 3]	8	6-7	464	340	3	430	4	760	8
[3 3 3]	9	5-8	486	260	2	330	3	560	6
[3 2 2 3]	10	6-9	507	260	2	330	3	550	6
[3 2 3 3]	11	7-10	529	260	2	330	3	550	6
[3 3 3 3]	12	8-11	550	260	2	330	3	460	5
[3 2 3 2 3]	13	7-12	572			270	2	390	4
[3 3 2 3 3]	14	8-12	533			280	3	390	4
[3 3 3 3 3]	15	9-12	615			270	2	400	4
[3 3 2 2 3 3]	16	10-12	636			270	2	410	4
[3 3 2 3 3 3]	17	11-12	658			270	2	420	4
[3 3 3 3 3 3]	18	12	679			260	2	430	4

■ Montage interdit



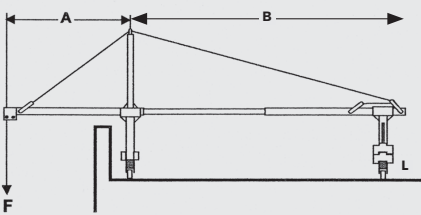
ACCESSOIRES COMPLÉMENTAIRES



Un choix de suspentes :

Poutre fixe ou roulante

Poutre type	T	C
Charge maxi d'utilisation (F)	300 kg	500 kg 800 kg 750 kg
Porte-à-faux sans hauban	1,0 m	0,8 m - -
Maxi (A) avec hauban	2,0 m	2,0 m 1,2 m 2,0 m

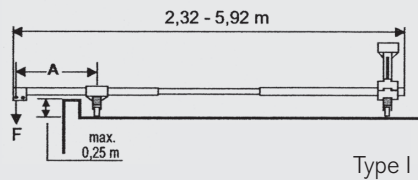


Calcul du lestage par poutre

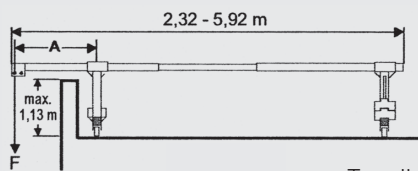
$$L = \frac{F \times A \times 3}{B}$$

F = CMU* du treuil

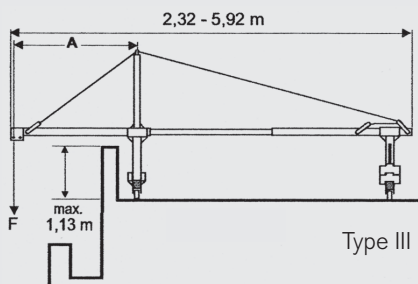
* Charge maximum d'utilisation.



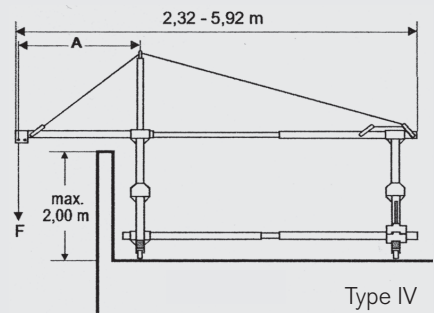
Type I



Type II

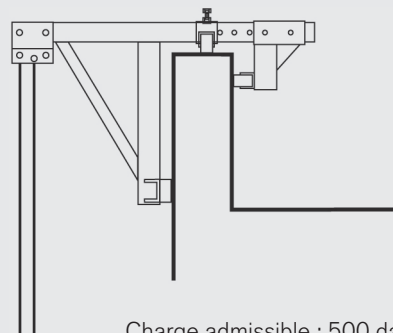


Type III



Type IV

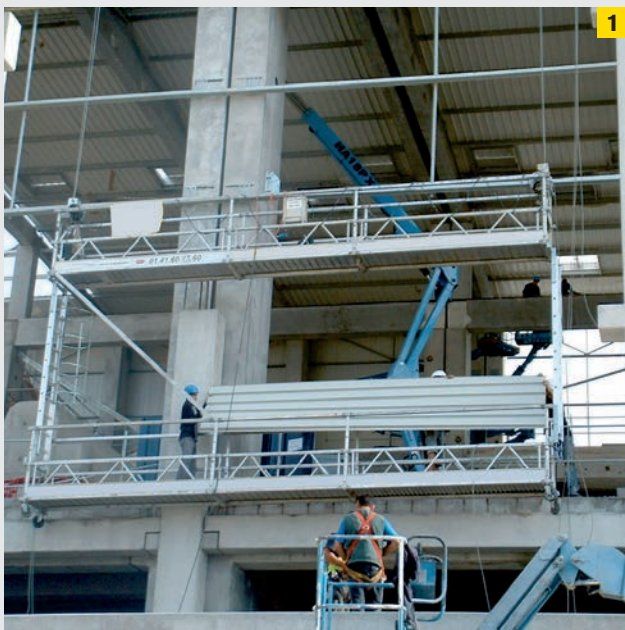
Console d'acrotère



Charge admissible : 500 daN
Sous réserve de vérification de la résistance de l'acrotère

SÉCURITÉ

Les ensembles motorisés loués ou vendus par SGB
sont conformes à la Directive Machine en vigueur et sont marqués **CE**.



1 Plate-forme à 2 niveaux pour travaux de bardage.
2 Plate-forme d'angle.

3 Plate-forme offrant de multiples possibilités.
4 Exemple de plate-forme suspendue longueur 12 mètres.

Nos agences Brand France

Siège social

256 Allée de Fétan - BP 130
01601 TREVOUX Cedex
Tél. 04 74 08 90 50 - Fax. 04 74 08 90 60
accueil@brandfrance.fr

AIX EN PROVENCE

ZAC Gustave Eiffel, Les Milles - 135 Rue Claude Nicolas Ledoux
13853 AIX EN PROVENCE Cedex 3
Tél. 04 42 39 66 20 - Fax 04 42 39 76 73
aix@brandfrance.fr

BORDEAUX

177 Avenue du Truc
33700 MERIGNAC Cedex
Tél. 05 56 55 90 90 - Fax 05 56 47 67 85
bordeaux@brandfrance.fr

CLERMONT FERRAND

ZI, 5 bis route du Cendre
63800 COURNON
Tél. 04 73 77 60 60 - Fax 04 73 69 34 31
clermont@brandfrance.fr

LILLE

Avenue Industrielle
59930 LA CHAPELLE D'ARMENIERES
Tél. 03 20 35 88 55 - Fax 03 20 35 89 71
lille@brandfrance.fr

LIMOGES

ZI du Ponteix - Rue du Commandant Charcot
87220 FEYTIAT
Tél. 05 55 31 99 31 - Fax 05 55 31 25 89
limoges@brandfrance.fr

LYON

35 - 37, Rue Ambroise Paré
69740 GENAS
Tél. 04 72 47 42 00 - Fax 04 72 47 42 01
lyon@brandfrance.fr

MARSEILLE

ZAC des Chabauds Sud - Rue du Baron Bich - Rond-point de la Malle
13320 BOUC BEL AIR
Tél. 04 42 22 28 64 Fax 04 42 54 79 05
marseille@brandfrance.fr

METZ CONSTRUCTION

1 Rue des Drapiers
57070 METZ
Tél. 03 87 60 68 10 - Fax 03 87 60 71 73
metz@brandfrance.fr

METZ INDUSTRIE

8 rue des Serruriers
57 070 METZ
Tél. 03 87 66 56 23 - Fax 03 87 66 56 24
metzindustrie@brandfrance.fr

PARIS/ CHILLY MAZARIN

Parc Technopolis - 17 avenue du parc
91380 CHILLY MAZARIN
Tél. 01 60 13 69 60 - Fax. 01 60 11 15 66
paris-sud@brandfrance.fr

PARIS/ GOUSSAINVILLE

19 Rue Gaston Monmousseau
95190 GOUSSAINVILLE
Tél. 01 30 11 63 00 - Fax 01 39 92 59 12
goussainville@brandfrance.fr

PARIS/ MITRY MORY

11 Rue J.M. Jacquard - ZI de Mitry Compans
77290 MITRY MORY Cedex
Tél. 01 60 21 60 60 - Fax 01 64 67 74 25
mitry-mory@brandfrance.fr

RENNES

15, Rue du Pâtis de Couasnes - ZI - La Haie des Cognets
35136 ST JACQUES DE LA LANDE
Tél. 02 23 46 00 88 - Fax 02 23 46 00 99
rennes@brandfrance.fr

ROUEN

Centre Multimarchandises - Rue du Clos du Tellier
76800 SAINT ETIENNE DU ROUVRAY
Tél. 02 32 95 86 86 - Fax 02 32 95 86 87
rouen@brandfrance.fr

TOULON

ZI Toulon Est - 116 Av. de Digne - BP 501- La Garde
83078 TOULON Cedex 9
Tél. 04 94 01 94 90 - Fax 04 94 01 94 91
toulon@brandfrance.fr

TOULOUSE

10 Chemin Pierre & Marie Curie
CS 20001 AUCAMVILLE - 31141 SAINT ALBAN Cedex
Tél. 05 61 70 79 24 - Fax 05 61 70 66 87
toulouse@brandfrance.fr

TOURS

1, Rue de Suède
37100 TOURS
Tél. 02 47 29 06 35 - Fax 02 47 29 18 55
tours@brandfrance.fr

VALENCE

ZA Le Pigeonnier
07250 LE POUZIN
Tél. 04 75 85 86 40 - Fax 04 75 85 92 23
lepouzin@brandfrance.fr

LUXEMBOURG

Zone Industrielle « Um Monkeler »
L-4149 ESCH / ALZETTE / Luxembourg
Tél. 00 352 26 57 59 - Fax 00 352 26 55 25 50
Luxembourg@brandfrance.fr

BRAND
ENERGY & INFRASTRUCTURE SERVICES

SGB
A BRAND COMPANY

HUNNEBECK
A BRAND COMPANY

BRAND
ENERGY & INFRASTRUCTURE SERVICES

Brand France

Tél. : 04 74 08 90 50
Fax : 04 74 08 90 60
www.brandfrance.fr