

NACELLE TELESCOPIQUE HYBRIDE 16 M

CARACTÉRISTIQUES TECHNIQUES

Hauteur de travail :	16 m
Hauteur de plancher max :	14,3 m
Déport horizontal max :	7,50 m (200kg) - 10,2 (80 kg)
Rotation de la tourelle (non continu) :	360°
Rotation de la nacelle :	60°+60°
Dimensions panier nacelle :	1,60 x 0,70 x 1,10 m
Charge utile en nacelle :	200 kg

- Commandes électrohydrauliques proportionnelles avec la possibilité de réglage de la vitesse de tous les mouvements, aussi bien du sol que de la nacelle.
- Déport proportionnel à la charge dans le panier.
- Parallélogramme hydraulique de maintien à niveau nacelle.
- Sortie hydraulique des deux éléments télescopiques du bras.
- Chemins de câbles internes au bras.
- Clapets de blocage sur tous les mouvements.
- Pompe manuelle pour manoeuvre d'urgence.
- Arrêt coup de poing en cas de panne.
- Démarrage et arrêt du moteur du véhicule depuis la nacelle.
- Dispositif interdiction sortie télescopique à repos.

UTILISATION :

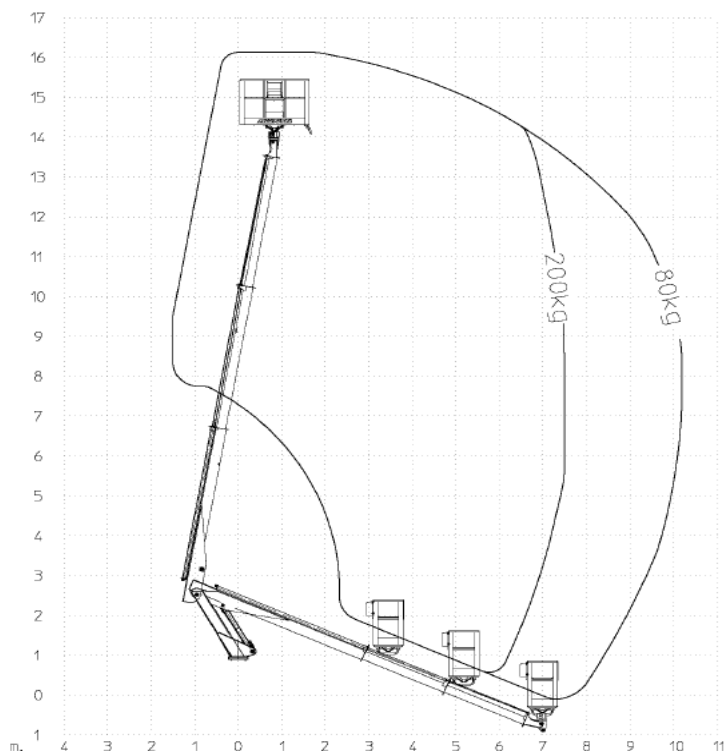
éclairage public, pose d'enseignes, élagage, pose de décorations de Noël et autres, événementiel, nettoyage de façades vitrées.



D31059

200Kg 80Kg

SBRACCIO DI LAVORO 7.5 m 10.2 m +5%
 WORKING OUTREACH 7.5 m 10.2 m +5%
 DEPOT DE TRAVAIL 7.5 m 10.2 m +5%
 SEITLICHE REICHWEITE 7.5 m 10.2 m +5%



La M 160 HYBRID est équipée d'une double alimentation:

Moteur thermique + prise de mouvement
 Moteur électrique + batteries indépendantes

Les batteries peuvent être rechargées:
 par un chargeur embarqué à relier au réseau ou en cours de route
 par un alternateur supplémentaire à 24 V indépendant du système
 du véhicule

BATTERIES : 2 X 12 V - 230 A/h

Le système électrique est constitué par un moteur triphasé contrôlé
 par un convertisseur pour assurer les meilleures prestations de la
 pompe hydraulique.

Temps de recharge : 8 heures