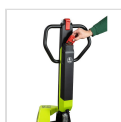


TRANSPALETTE ÉLECTRIQUE PRAMAC AGILE EVO

Le tire-palette innovant 100% électrique - Charge 1200 kg



■ Points forts du produit

- Transpalette électrique compact, léger, silencieux et facile d'utilisation
- 2 roues motrices antidérapantes pour une maniabilité et une stabilité accrues
- Passage du mode électrique au mode manuel en un clic
- Batterie Li-Ion puissante 12.8 Ah garantissant 4h d'utilisation continue
- « Mode Tortue » permettant une utilisation en espaces réduits

Livraison
Consultez nous

Garantie
2 ans



Livré timon
monté



Description technique

PRAMAC, référence mondiale d'équipements de manutention, propose le **Transpalette PRAMAC AGILE EVO tout électrique** (translation et levée 100% électriques) **facile d'utilisation**, d'une **capacité de charge de 1200 kg**.

AGILE EVO tout électrique offre les mêmes avantages que l'AGILE PLUS, mais avec une levée et une propulsion 100 % électriques. Vous optimiserez votre productivité en étant plus efficace et plus rapide. Cette innovation est d'autant plus pratique pour les professionnels de la livraison, les supermarchés, les magasins de détail ou sur n'importe quel site pour faciliter le travail de tous les opérateurs. Le transpalette AGILE EVO minimise les efforts de tous le monde, et garantie efficacité et sécurité au quotidien.

Ses points forts :

Son système d'entraînement breveté : ses **deux roues motrices en caoutchouc non tachantes** lui garantie une **excellente adhérence au sol** et fait de se transpalette le plus **rapide** de sa catégorie (5,3 km/h). Il dispose d'un **contrôle de traction empêchant le patinage** et l'usure des pneus.

Sa capacité d'utilisation : avec une capacité de charge allant jusqu'à **1200 kg**, son diamètre de **200 mm**, sa bandage de **160 mm** et ses **deux roues motrices**, le tire palette AGILE EVO peut, sans difficulté, déplacer des charges lourdes de façon stable et sécurisée. Il est équipé d'une **batterie rechargeable lithium-ion puissante de 12,8 Ah** avec son propre système

Caractéristiques

Référence	202.2078.01
Charge (kg)	1200
Dim. fourches Lxl (mm)	1150 x 150
Ecartement ext. fourches (mm)	525
Long. ext. (mm)	1630
Larg. ext. (mm)	525
Modèle	Agile Evo 12S4 CBV 1150x525
Vitesse déplacement avec/sans charge (km/h)	4.2 à 5,3
Type de batterie	Li-Ion 36V 12.8 Ah
Matière roues directrices	Caoutchouc
Poids	97

Voir en ligne Transpalette électrique PRAMAC AGILE EVO

Retrouvez toutes nos gammes sur www.axess-industries.com

de gestion. Sa durée de **charge max. est de 2 heures** (avec le chargeur rapide, disponible en accessoire) pour une **autonomie max. de 3 heures**. Les transpalettes Pramac peuvent être utilisés dans des conditions de **-12° C à +50° C**.

Sa facilité d'utilisation : l'AGILE possède **2 indicateurs LED** pour avoir l'état de la batterie ainsi que l'activation ou non du mode manuel. En effet, un **interrupteur** permet de passer du **mode électrique** au **mode manuel** en un clic, en cas de batterie faible notamment. Afin de déplacer le tire palette dans un espace étroit, l'AGILE EVO est équipé d'un **MODE TORTUE** pour permettre le fonctionnement avec le timon en position verticale à vitesse réduite. Enfin, la batterie du transpalette est **amovible**, pour un rechargement plus facile et plus rapide.

Son silence : les deux moteurs à courant alternatif de ce tire palette électrique le rend extrêmement **silencieux**.

Faible coût d'entretien : sa conception simple avec très peu de composants et de câblages permet une **maintenance facile et rapide**.

Axess Industries vous offre la possibilité de choisir votre transpalette semi-électrique PRAMAC AGILE EVO avec **différentes tailles de**

fourches, s'adaptant au mieux à votre utilisation quotidienne :

AGILE EVO 12 S4 CBV - 1150x525 mm / 800x525 mm / 950x525 mm / 1350x525 mm / 1500x525 mm / 1800x525 mm / 2000x525 mm / 1000x685 mm / 1220x685 mm.

Caractéristiques techniques :

Capacité de charge de **1 200 kg**.

Système de conduite : **accompagnement**.

Timon **assemblé**.

Hauteur min/max du timon : **710 à 1185 mm**.

Vitesse de levée avec/sans charge : **0,018 / 0,021 m/s**.

Vitesse de déplacement avec/sans charge : **4,2 / 5,3 km/h**.

Type de batterie : **Li-Ion 36V 12,8 Ah**.

Moteur de traction : **2x0,25 kW**.

Frein : **électrique**.

Matière des roues directrices : **caoutchouc**.

Diamètres des roues directrices : **200 mm**.

Boîtier métallique antichoc pour protéger les roues directrices.

Type de boggies : **polyuréthane**.

Hauteur du sol : **85 mm**.

Garde au sol au niveau de l'empattement : **30 mm**.

Pente max avec/sans charge : **5 à 10%**.

Niveau sonore : **60 db**.

Batterie 12.8 Ah incluse et chargeur en option (disponible en accessoire).

En options :

Chargeur de batterie **standard 42V 3A**.

Chargeur de batterie à **charge rapide 42V 6A**.

Voir en ligne Transpalette électrique PRAMAC AGILE EVO

Retrouvez toutes nos gammes sur www.axess-industries.com

Chargeur mural 42V 6A.

Batterie supplémentaire pour une utilisation continue 36V 12.8 Ah.

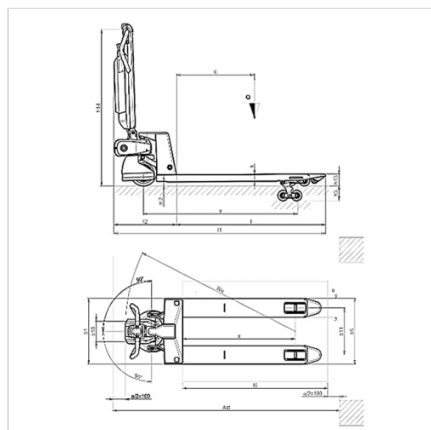
Une pompe hydraulique **Quicklift** pour soulever la palette en **deux coups seulement**.

* Livraison gratuite en France métropolitaine hors Corse et îles.

Accessoires disponibles pour Transpalette électrique PRAMAC AGILE EVO

NOM	DÉLAI
Chargeur batterie transpalettes AGILE 42V 3A - PRAMAC - Référence : 19.1601.01	1 semaine
Chargeur rapide batterie transpalettes AGILE 42V 6A - PRAMAC - Référence : 19.1602.01	Nous consulter
Chargeur mural rapide batterie transpalettes AGILE 42V 6A - PRAMAC - Référence : 19.1606.01	1 semaine
Batterie additionnelle transpalette AGILE 36V 12.8 Ah - PRAMAC - Référence : 19.1604.01	1 semaine
Système QUICKLIFT en option sur transpalettes AGILE pour levage rapide - PRAMAC - Référence : 19.1605.01	Nous consulter
Retrouvez les autres accessoires disponibles en ligne	

Croquis



Voir en ligne Transpalette électrique PRAMAC AGILE EVO

[Retrouvez toutes nos gammes sur www.axess-industries.com](http://www.axess-industries.com)