

Détecteur de mouvement intérieur avec sonde de lumière, capteurs multifonctionnels avec sortie active et en tout ou rien, encastré dans des boîtiers d'interrupteurs

RBWF LF-UP



Le détecteur KINASGARD® RBWF-LF-UP, détecteur de mouvement et sonde de lumière, est un appareil combiné détectant des mouvements et l'intensité d'éclairage, la présence de personnes et sert à la perception des états. Le détecteur KINASGARD® RBWF-LF-UP fournit un signal normalisé de 0-10V pour la luminosité, il est doté d'un contact de sortie commutable pour le mouvement. Le capteur multifonction est utilisé dans la gestion technique du bâtiment, dans les couloirs, ateliers, halles industrielles, bureaux et locaux commerciaux pour la régulation des éclairages en fonction des besoins, par ex. comme commande de protection solaire, pour la régulation de la lumière constante dépendant de la lumière du jour, pour le pilotage de volets roulants ou de lampes, pour la réduction automatique de la consommation énergétique, pour éviter de chauffer inutilement un espace ou pour le refroidissement des pièces non occupées, pour montage encastré dans des boîtiers d'interrupteurs de lumière.

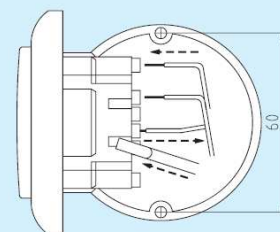
CARACTÉRISTIQUES TECHNIQUES : Tension

- d'alimentation : 24V ca / cc
- Consommation électrique : < 1 VA à 24 V cc
- Capteur : capteur de mouvement infrarouge et capteur de lumière / photodiode encapsulés dans un boîtier en verre (voir début du chapitre)
- Champ de détection : zone de détection 360°, angle d'ouverture 90° / 110°, portée environ 10 m, circulaire
- Détection de mouvement : personnes et objets, différence de température nécessaire entre corps cible et environnement ≥ 5 K
- Sortie capteur de mouvement : sans / avec mouvement, contact NO libre de potentiel 24 V
- Temporisation : réglable entre 4 s et 16 min
- Plage de mesure capteur de lumière : 0..1000 lx, d'autres plages de mesure en option
- Sortie capteur de lumière : 0-10V (linéarisée)
- Erreur de mesure : $< \pm 10$ % de la Vf; dérive de température $< \pm 5$ % / 10 K
- Boîtier : matière plastique
- Température ambiante : 0 ... +50 °C
- Montage : dans des boîtes d'encastrement Ø 55 mm, montage encastré
- Raccordement électrique : 0,14 - 1,5 mm², par bornes à fiche sur carte
- Classe de protection : III (selon EN 60 730)
- Indice de protection : IP20 (selon EN 60 529)
- Normes : conformité CE, compatibilité électromagnétique selon EN 61 326 + A1 + A2, Directive «CEM» 2004 / 108 / CE

GAMME D'INTERRUPTEURS :

- Fabricant : Busch-Jaeger Reflex Si (d'autres gammes d'interrupteurs, fabricants d'interrupteurs, couleurs et prix sur demande)
- Boîtier : matière plastique, couleur standard blanc alpin (similaire à RAL 9010) (d'autres couleurs sur demande, les variantes de couleur dépendent des gammes d'interrupteurs de lumière)

Schéma de montage RBWF/LF-UP



Plan coté

RBWF/LF-UP

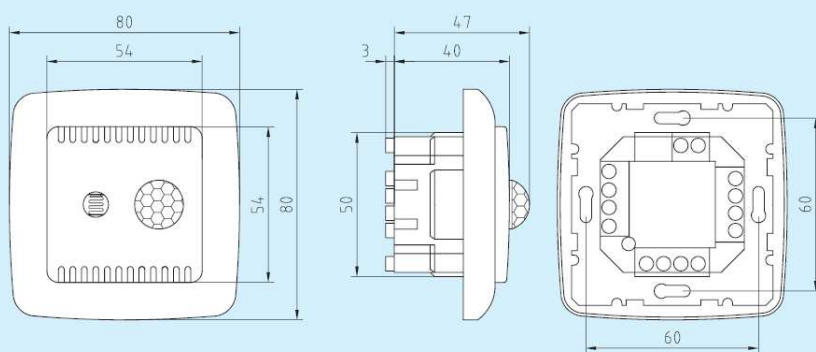
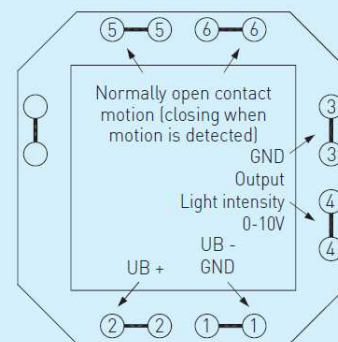


Schéma de raccordement RBWF/LF-UP-US



Raccordement GND commun pour les bornes (1) et (3).

KINASGARD® RBWF LF-UP

Désignation WG1	1 ^{ère} plage de mesure détection présence / mouvement	2 ^e plage de mesure luminosité	1 ^{ère} sortie présence / mouvement	2 ^e sortie luminosité
RBWF LF-UP-US	oui/ non	0 ...1.000 lx	contact NO	0-10 V (linéarisée)