



ELECTROVANNE A COMMANDE ASSISTEE

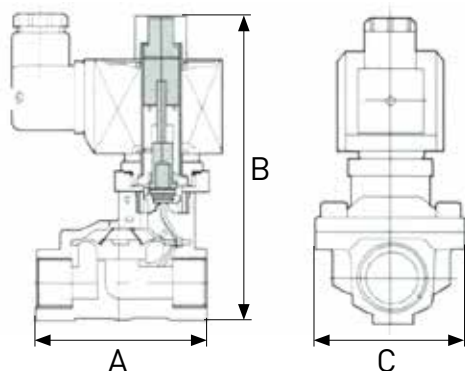
Description

Electrovanne 2/2 normalement ouverte (fermeture sous tension).
 Corps en laiton.
 Membrane en NBR.
 Protection IP65.
 Connecteur ISO 4400.
 Nécessite un Delta P. mini de 0,5 b.
 Alimentation 230V/50Hz.
 Montage horizontal bobine tête en haut.



! Prévoir un filtre en amont de l'électrovanne.

Caractéristiques



Ø	P. maxi	T°	Fluides	Ø int.	A	B	C
15 x 21	8 b.	0°C à +80°C	Eau - Air comprimé	13	66	124	48
20 x 27				20	75	130	58
26 x 34				25	96	143	70
33 x 42				35	131	158	96
40 x 49				40	131	158	96
50 x 60				50	165	179	120