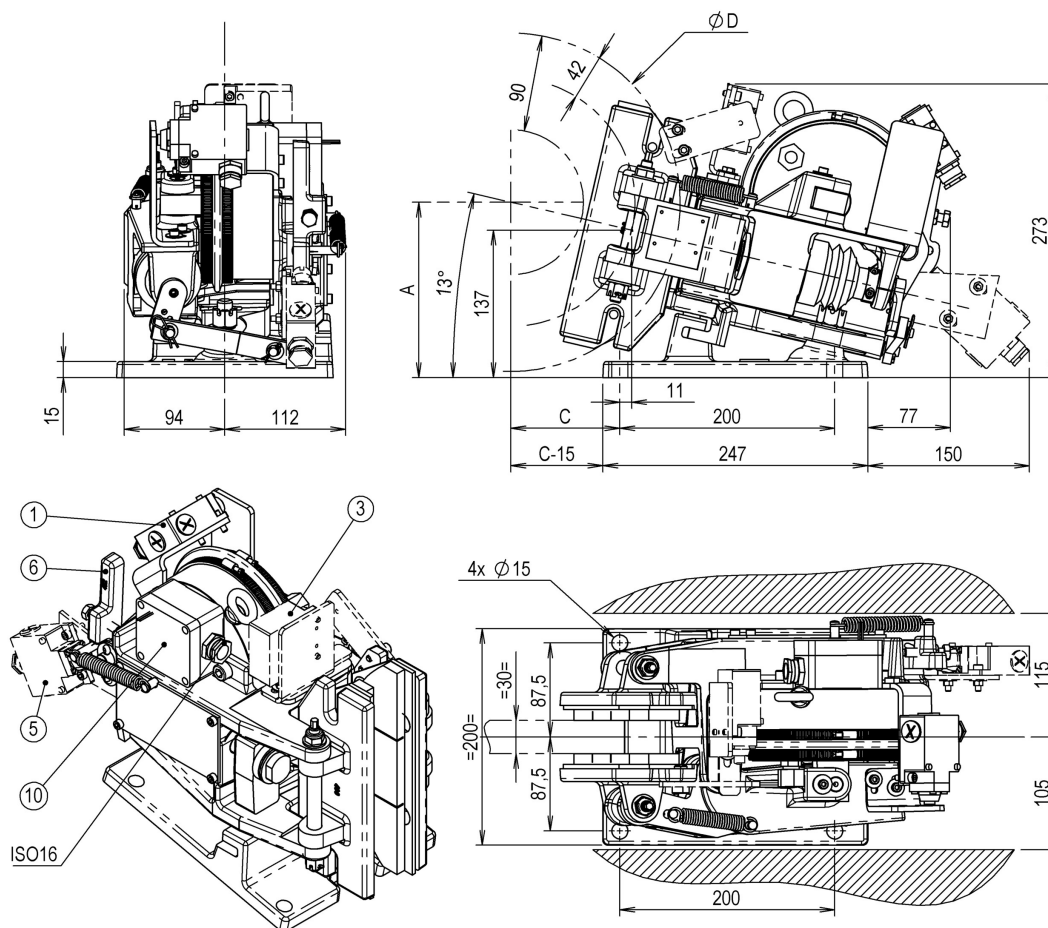


FREIN A DISQUE DE SÉCURITÉ

Freinage par ressort - Défreinage électrique

Rattrapage automatique de l'usure des garnitures



Caractéristiques

Notice :	260
Dossier N° :	12182
Effort de retenue (Ff) :	3340 N
Réglage maxi :	100 %
Réglage mini :	50 %
Temps de réponse :	0,15 s
Jeu aux garnitures (total) :	0,7- 1 mm
Épaisseur du disque maxi :	30 mm
Épaisseur du disque mini :	12,7 mm
Puissance absorbée (Appel) :	1000 W
Puissance absorbée (Economie) :	44 W
Poids :	34 kg
Diamètre mini du disque :	315 mm

Conditions environnementales

Température ambiante : -20° / +60°C
Humidité : < 90%

Contacts (en option)

240V 1,5A AC - 250V 0,1A DC
Sortie câble par presse-étoupe PG11
Protection IP66

Fixation

4 Vis M14 classe 8.8 (non livrées)
Cs : 120 Nm ± 10% ; μ=0,15

Couple de freinage

$C_f [Nm] = F_f \times R_f$
avec rayon de freinage $R_f [mm] = \frac{\varnothing D}{2} - 42$

Positionnement

$A [mm] = 0,112 \times \varnothing D + 128$; $C [mm] = 0,487 \times \varnothing D - 52$

Légende

- 1 Option contact d'ouverture
- 3 Option contact d'usure
- 5 Option contact de déblocage
- 6 Déblocage manuel
- 10 Boîte à bornes

Autres options

- Garnitures avec témoin d'usure
- Déblocage hydraulique
- Garnitures frittées (haute T°)
- Exécution marine