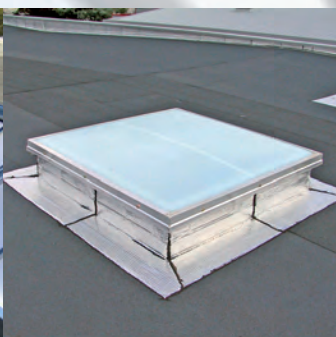
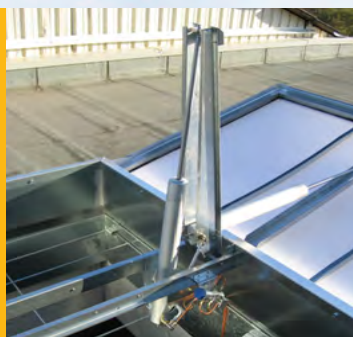




- Le plus grand choix de dimensions
- Haute Performance Aéraulique: des coefficients aérauliques optimisés
- Un système de verrouillage unique
- Une sécurité d'exploitation garantie

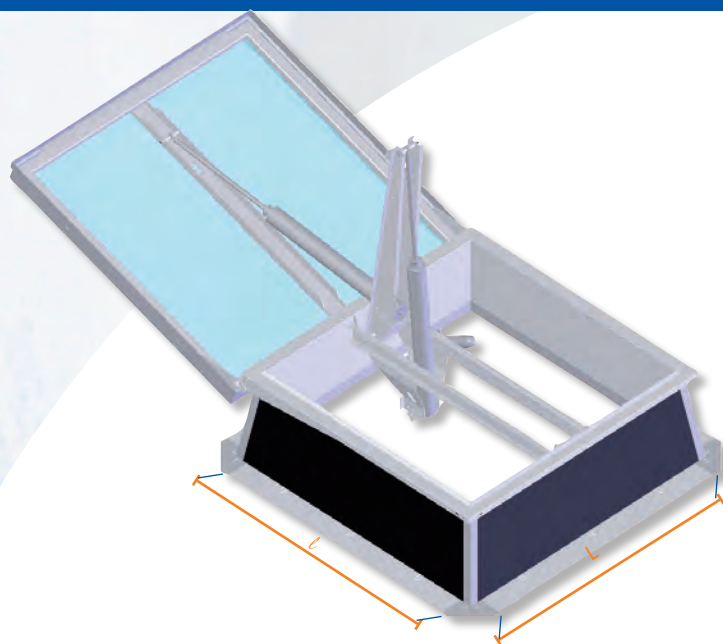


ECOFEU 160 PN ECOFEU 160 PN HPA (Haute Performance Aéraulique)

Exutoires de fumées ponctuels à système de commande pneumatique pour couverture étanchéité

CONCEPTION - FABRICATION - INSTALLATION - RÉNOVATION - MISE EN CONFORMITÉ - MAINTENANCE - DÉPANNAGE

ECOFEU 160 PN



Exutoire de fumées (DENFC), marqué CE, ouverture à 160° à système de commande pneumatique, destiné à être installé dans les couvertures du type "support étanchéité".

DESCRIPTIF TYPE

Le désenfumage naturel du bâtiment sera assuré par des exutoires de fumées de type ECOFEU 160 PN des établissements ECODIS, marqués CE conformes à la norme NF EN 12101-2, certifiés NF DENFC et conformes à la directive machine. Classes de performances répondant aux exigences de la réglementation française, y compris fonction aération 10000 cycles. Costière galvanisée hauteur 350 mm isolée, cadre ouvrant à 160° avec mécanisme à verrouillage haute résistance intégré dans la hauteur, capot en polycarbonate alvéolaire opalescent classement au feu B-s1.d0 (M1), thermofusible taré à 93°C.

DIMENSIONS ET PERFORMANCES AÉRAULIQUES DE LA GAMME

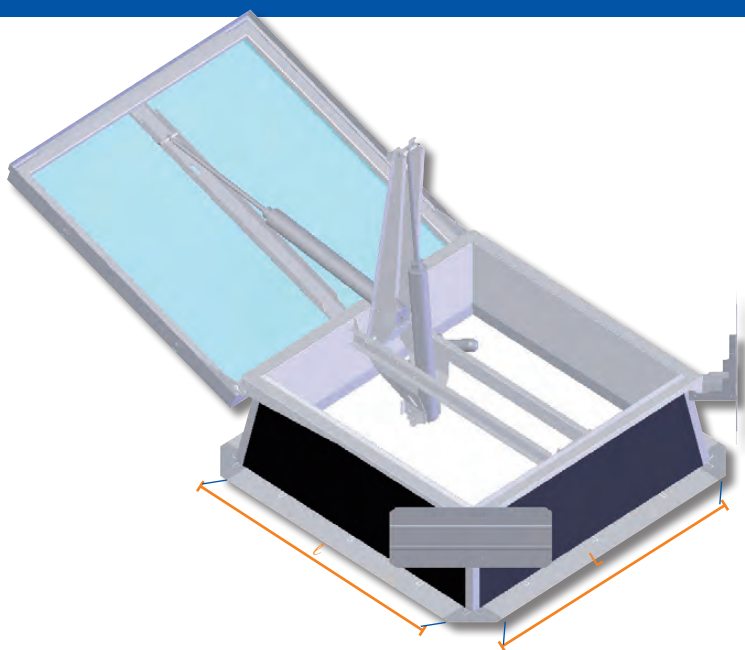
infos SUE (Surface Utile d'Évacuation) = Aa en m²
SGO (Surface Géométrique d'ouverture) = Largeur (l) x Longueur (L) = Av en m²

L (cm) \ l (cm)	100	110	120	130	140	150	160	170
100	0,69 / 0,63							
110	0,76 / 0,70	0,80 / 0,73						
120	0,82 / 0,75	0,87 / 0,80	0,92 / 0,85					
130	0,89 / 0,82	0,95 / 0,88	0,99 / 0,92	1,04 / 0,97				
140	0,96 / 0,89	1,02 / 0,95	1,07 / 1,00	1,11 / 1,04	1,15 / 1,08			
150	1,02 / 0,95	1,09 / 1,02	1,14 / 1,07	1,19 / 1,12	1,23 / 1,16	1,26 / 1,19		
160	1,09 / 1,02	1,16 / 1,09	1,21 / 1,14	1,27 / 1,20	1,31 / 1,24	1,34 / 1,28	1,37 / 1,31	
170	1,15 / 1,08	1,22 / 1,15	1,29 / 1,22	1,34 / 1,27	1,39 / 1,33	1,42 / 1,36	1,45 / 1,40	1,48 / 1,44
180	1,22 / 1,15	1,29 / 1,22	1,36 / 1,29	1,42 / 1,35	1,46 / 1,40	1,50 / 1,45	1,54 / 1,50	
190	1,28 / 1,21	1,36 / 1,29	1,43 / 1,36	1,49 / 1,43	1,54 / 1,49	1,58 / 1,54	1,62 / 1,59	
200	1,35 / 1,28	1,43 / 1,36	1,50 / 1,44	1,57 / 1,51	1,62 / 1,57	1,66 / 1,62	1,70 / 1,68	
210	1,41 / 1,34	1,50 / 1,43	1,57 / 1,51	1,64 / 1,59	1,69 / 1,65			
220	1,48 / 1,41	1,57 / 1,51	1,64 / 1,59	1,71 / 1,67	1,77 / 1,74			
230	1,54 / 1,47	1,63 / 1,57	1,71 / 1,66	1,79 / 1,75	1,85 / 1,83			
240	1,64 / 1,58	1,73 / 1,68	1,78 / 1,74	1,86 / 1,83	1,92 / 1,91			
250	1,71 / 1,65	1,80 / 1,75	1,88 / 1,84	1,94 / 1,92	1,99 / 1,99			
260	1,77 / 1,71	1,87 / 1,83						
270	1,84 / 1,79	1,94 / 1,90						
280	1,91 / 1,86	2,01 / 1,98						
290	1,97 / 1,93	2,08 / 2,06						
300	2,04 / 2,00	2,15 / 2,13						

■ SL500 minimum □ Disponible en version accès toiture
□ Non disponible en aération pneumatique

Aa standard (m²) / Aa avec grille RE (m²)

ECOFEU 160 PN HPA



Exutoire de fumées (DENFC), marqué CE, ouverture à 160° à système de commande pneumatique, avec déflecteurs Haute Performance Aéraulique, destiné à être installé dans les couvertures du type "support étanchéité".

DESCRIPTIF TYPE

Le désenfumage naturel du bâtiment sera assuré par des exutoires de fumées de type ECOFEU 160 PN HPA des établissements ECODIS, marqués CE conformes à la norme NF EN 12101-2, certifiés NF DENFC et conformes à la directive machine. Classes de performances répondant aux exigences de la réglementation française, y compris fonction aération 10000 cycles. Costière galvanisée hauteur 350 mm isolée, cadre ouvrant à 160° avec mécanisme à verrouillage haute résistance intégré dans la hauteur, capot en polycarbonate alvéolaire opalescent classement au feu B-s1.d0 (M1), thermofusible taré à 93°C et déflecteurs aluminium.

DIMENSIONS ET PERFORMANCES AÉRAULIQUES DE LA GAMME

infos SUE (Surface Utile d'Évacuation) = Aa en m²
SGO (Surface Géométrique d'ouverture) = Largeur (l) x Longueur (L) = Av en m²

L (cm) \ l (cm)	100	110	120	130	140	150	160	170
100	0,81 / 0,75							
110	0,89 / 0,83	0,97 / 0,90						
120	0,96 / 0,89	1,06 / 0,99	1,15 / 1,08					
130	1,04 / 0,97	1,14 / 1,07	1,24 / 1,17	1,34 / 1,27				
140	1,12 / 1,05	1,22 / 1,15	1,33 / 1,26	1,43 / 1,36	1,54 / 1,47			
150	1,19 / 1,12	1,31 / 1,24	1,42 / 1,35	1,53 / 1,46	1,65 / 1,58	1,75 / 1,68		
160	1,27 / 1,20	1,39 / 1,32	1,51 / 1,44	1,63 / 1,56	1,75 / 1,68	1,83 / 1,77	1,91 / 1,85	
170	1,35 / 1,28	1,48 / 1,41	1,60 / 1,53	1,73 / 1,66	1,83 / 1,77	1,91 / 1,85	1,98 / 1,93	2,05 / 2,01
180	1,42 / 1,35	1,56 / 1,49	1,69 / 1,62	1,82 / 1,75	1,90 / 1,84	1,98 / 1,93	2,06 / 2,02	
190	1,50 / 1,43	1,64 / 1,57	1,78 / 1,71	1,89 / 1,83	1,97 / 1,92	2,05 / 2,01	2,13 / 2,10	
200	1,58 / 1,51	1,73 / 1,66	1,87 / 1,81	1,96 / 1,90	2,04 / 1,99	2,13 / 2,09	2,21 / 2,19	
210	1,65 / 1,58	1,81 / 1,74	1,94 / 1,88	2,03 / 1,98	2,11 / 2,07			
220	1,73 / 1,66	1,89 / 1,83	2,01 / 1,96	2,10 / 2,06	2,18 / 2,15			
230	1,81 / 1,74	1,98 / 1,92	2,08 / 2,03	2,17 / 2,13	2,26 / 2,24			
240	1,88 / 1,82	2,05 / 2,00	2,14 / 2,10	2,24 / 2,21	2,33 / 2,32			
250	1,96 / 1,90	2,12 / 2,07	2,21 / 2,17	2,31 / 2,29	2,35 / 2,35			
260	2,04 / 1,98	2,18 / 2,14						
270	2,11 / 2,06	2,25 / 2,21						
280	2,19 / 2,14	2,31 / 2,28						
290	2,26 / 2,22	2,38 / 2,36						
300	2,34 / 2,30	2,45 / 2,43						

■ SL500 minimum □ Disponible en version accès toiture
 □ Non disponible en aération pneumatique

Aa standard (m²) / Aa avec grille RE (m²)

DESRIPTIF

LE CAPOT

Capot en **polycarbonate alvéolaire (PCA)** opalescent double paroi, épaisseur 10 mm, en version standard. Il est intégré dans un **cadre F** en aluminium parfaitement étanche. Classement feu : B-s1,d0(M1). (Différents types de remplissage disponibles)

LE CADRE OUVRANT

Le cadre est en **acier galvanisé**. En position de sécurité, il est **ouvert à 160°** sous l'impulsion de deux vérins pneumatiques. En position d'attente, il vient se verrouiller sous le cadre dormant par son système unique breveté.

LES DÉFLECTEURS

(pour la version HPA) Les déflecteurs sont en **aluminium** pour une meilleure tenue dans le temps, et moins de salissures et de corrosion. Ils sont **montés en usine** sur la costière : pas de perte de temps sur vos chantiers.

LES VÉRINS

Les deux vérins pneumatiques sont munis d'amortisseurs de fin de course.

SYSTÈME DE COMMANDE

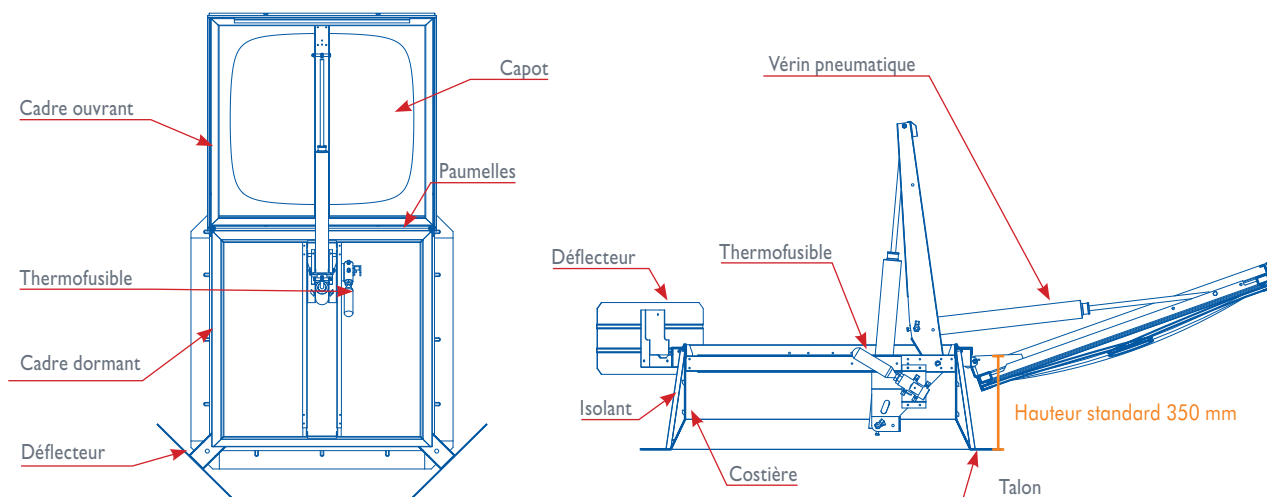
L'asservissement est réalisé par un Dispositif de Commande Manuelle (DCM) ouverture fermeture pneumatique conforme à la norme NF S 61-938. L'exutoire est équipé d'un **thermofusible monté en usine**, taré à 93°C, commandant l'ouverture. (voir fiche Système de commande)

LA COSTIÈRE

La costière est réalisée en tôle d'acier galvanisée. Sa hauteur est de **350 mm**. L'isolation thermique est assurée par un **isolant thermosoudable** d'une épaisseur de 15 mm. L'offre ISO+ d'isolation renforcée permet de limiter les déperditions thermiques: gain de 15 % par rapport à un appareil standard.



SCHÉMAS TECHNIQUES



INFORMATIONS TECHNIQUES

**ECODIS
ASSERVIT
TOUS VOS
EXUTOIRES
DE FUMÉES**

AVANTAGES

- Système unique de **verrouillage breveté** « grande résistance aux dépressions » (vent).
- **Aération pneumatique** en version standard, **sans surcoût**.
- **Aération électrique** disponible.
- La solution **ISO +** optimise l'isolation de nos exutoires : **gain de 15%** par rapport à un appareil standard.
Urc : 2,48 W/m².K pour un capot PCA 32mm.
- **Étanchéité renforcée** du capot : **cadre F** en aluminium avec joint monté en usine (breveté).
- **Isolation phonique** en complément.
- Appareil conforme à la « Directive machine » du Cetim (Centre Technique des Industries Mécaniques) garantissant **la plus grande sécurité d'exploitation**.
- **Défecteurs en aluminium** pour une meilleure tenue dans le temps (pour la version HPA).
- L'appareil est livré « **prêt à être posé** » avec les déflecteurs montés en usine (pour la version HPA).
- **Pose de l'asservissement** par nos soins.
- Exutoire marqué CE conforme à la NF en 12101-2 (Certificat de conformité CE N° : 0333-CPD-219014).
- Exutoire marqué NF DENFC conforme à la NF S61-937-1.

PERFORMANCE ET CLASSIFICATION (SELON NF EN 12 101-2)*

Désignation	Classe	Significations / Observations
Fonctionnement	Type B	Ouverture et fermeture depuis le sol
Surface utile	Aa	Voir tableau « caractéristiques de la gamme »
Fiabilité	Re 300 (10.000 cycles en aération)	Nombre de cycles essai désenfumage ouverture / fermeture
Charge descendante	SL250 à SL500	Charge admissible en N/m ² en essai désenfumage
Charge ascendante	WL 1500	Résistance à un effort d'aspiration du haut-vent (en N/m ²)
Basse température	T (00)	Appareil conforme aux exigences françaises
Essai de résistance à l'élévation de température	B300	Essai de fonctionnement à une température de 300°C

CONDITIONS D'UTILISATION

Pression minimum d'ouverture (désenfumage)	10 bars*
Pression minimum d'ouverture (aération)	6 bars*
Pression minimum de refermeture	8 bars*
Inclinaison maximale et orientations pour le plan d'appui de la costière	21° axe d'articulation parallèle au faîtage et en haut

*Les caractéristiques techniques exactes sont fonction des dimensions des appareils. À vérifier au cas par cas.

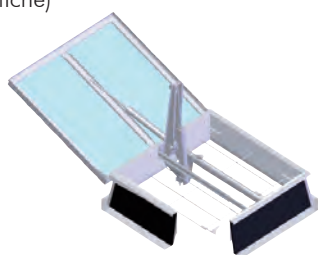
LES OPTIONS

NOUVEAU :
COSTIÈRE À
ISOLATION
THERMIQUE
RENFORCÉE

COSTIÈRE

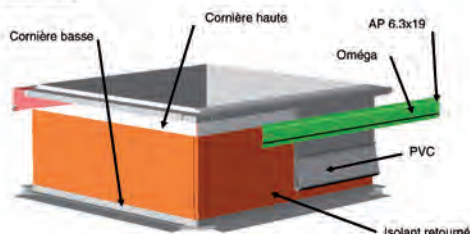
• Grille Retardatrice (RE) d'Effraction 1 200 Joules

La GRILLE RE ECODIS répond aux recommandations de la CRAM en matière de protection du personnel évoluant sur les toits et permet d'être en conformité avec le Code du Travail. Elle a subi avec succès l'essai normalisé de résistance à la chute d'une personne tombant de sa propre hauteur : essai dynamique 1200 Joules. (Voir fiche)



• Costière équipée pour étanchéité PVC

L'isolant est posé retourné lors de la fabrication, face non bitumineuse vers l'extérieur permettant de remonter et fixer la membrane PVC avec les omégas fournis.



• Contacteurs de fin de course

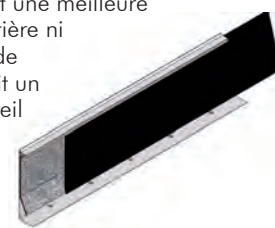
Deux contacts de position (une position de sécurité / une position d'attente) peuvent être reliés à un tableau de signalisation. Ce système permet de contrôler la position de l'ensemble des exutoires de l'installation sans monter sur le toit. Cette option est requise dans le cadre d'installation du DENFC dans un Système de Sécurité Incendie de catégorie A ou B.



• Isolation thermique renforcée

La solution d'isolation multicouche d'ECODIS est unique. Testée au CNRS, elle garantit une meilleure isolation sans modification de la costière ni des dimensions, pour un coefficient de transmission thermique optimum. Soit un gain de 15% par rapport à un appareil standard.

L'offre ISO + inclut également un capot 16 ou 32 mm et un joint isolant entre le capot et la costière.



• Sans thermofusible

Option utile, par exemple, dans les cas où la réglementation impose que ce soit la détection incendie qui commande le désenfumage.

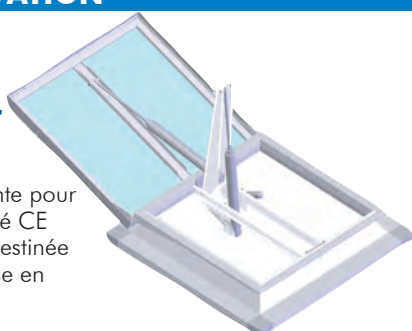
• Laquage

Intérieur de la costière et barreaudage laqués par nos soins : toutes teintes RAL disponibles sur demande.

SPECIAL RÉNOVATION

La Réhausse pour ouvrant 160°

C'est une réhausse coiffante pour exutoire de fumées marqué CE et NF, ouverture à 160°, destinée à la rénovation et à la mise en conformité. (voir fiche)

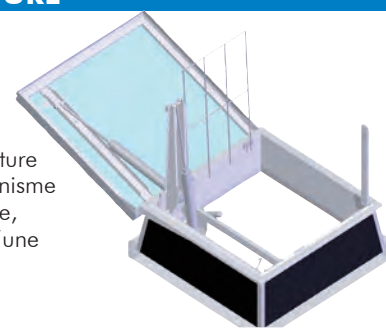


Réhausse

SPECIAL ACCÈS TOITURE

Accès Toiture

Pour un accès facilité à la toiture l'exutoire dispose d'un mécanisme déporté, d'une main courante, d'une grille RE ouvrante et d'une barre d'accroche d'échelle. (voir fiche)



Accès Toiture

AÉRATION

Aération pneumatique à 160°

Elle est assurée par l'appareil sans modification, sans surcoût. Il suffit de raccorder l'appareil à un coffret confort, qui assure le désenfumage et l'aération. La certification CE est également valable dans cette configuration. (Attention, la fonction aération n'est pas disponible sur la dimension 130 x 250 cm)

Aération électrique

L'aération peut aussi être assurée par un vérin électrique 230 V de course 300 mm. En fonction désenfumage, le vérin électrique est déverrouillé automatiquement.



Coffret confort

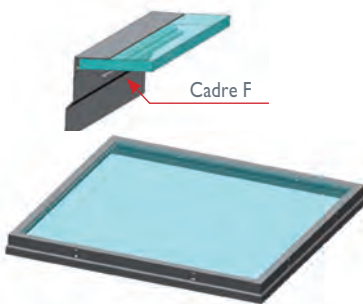


Vérin électrique

CAPOT

• Remplissage PCA

Nos propositions de polycarbonate alvéolaire - tableau ci-contre - Autres caractéristiques sur demande.



Type	Transmission lumineuse (en %)	Coefficient de transmission thermique U (en W/m ² .K)*	Facteur solaire (en %)	Classement feu
PCA - Opalescent - 10 mm - 2 parois	62	3,0	56	B - s1, d0 (M1)
PCA - Opalescent - 10 mm - 4 parois	57	2,4	52	
PCA - Opalescent - 16 mm - 5 parois	40	2,1	48	
PCA - Opalescent - 16 mm - 7 parois	54	2,0	57	
PCA - Translucide - 10 mm - 2 parois	85	3,0	77	
PCA - Translucide - 10 mm - 4 parois	73	2,4	66	
PCA - Translucide - 16 mm - 5 parois	62	2,1	65	
PCA - Translucide - 16 mm - 7 parois	64	2,0	68	
PCA - Réduction de chaleur - 10 mm - 2 parois	45	3,0	51	
PCA - Réduction de chaleur - 10 mm - 4 parois	52	2,4	50	
PCA - Réduction de chaleur - 16 mm - 5 parois	25	2,1	40	
PCA - Réduction de chaleur - 16 mm - 7 parois	54	2,0	48	
PCA - Réduction de chaleur - 32 mm	36	1,4	23	

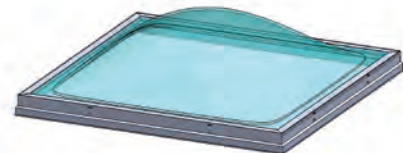
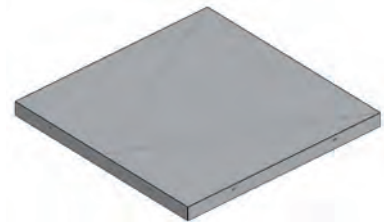
* 16 mm 5 parois : U = 1.9 pour une inclinaison > 60° et 2.1 pour une inclinaison < 60°
16 mm 7 parois : U = 1.9 pour une inclinaison > 60° et 2.0 pour une inclinaison < 60°

• Capot polyester opaque

Capot totalement opaque avec face intérieure noire pour éviter toute réflexion lumineuse. Il est composé de mousse polyuréthane de 20 ou 25mm prise en sandwich entre deux peaux de résine et fibre de verre.

Son utilisation est adaptée aux sites où l'on ne souhaite pas avoir d'apport de lumière zénithale : cave, cinéma... Mais aussi pour les sites exposés à des produits chimiques agressifs.

Épaisseur : 25 ou 30 mm.
Transmission lumineuse : 0 %.



• Capot aluminium

Ce capot bénéficie du meilleur classement feu. Épaisseur : 50 mm.

Transmission lumineuse : 0 % .

Coefficient de transmission thermique : U = 0,8 W/m²K.

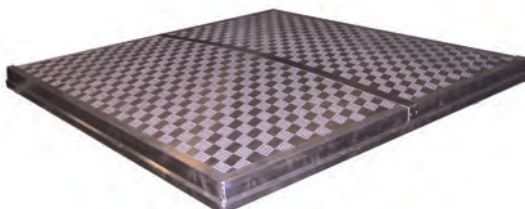
Classement feu : A2 - s1, d0 (M0). Incombustible.

• Dôme PMMA

Dôme polyméthacrylate de méthyle. Simple ou double paroi.

• Protection solaire

Le Voile Brise Soleil ECODIS est une solution durable et économique au problème d'échauffement des bâtiments. C'est un système innovant réalisé en aluminium, associé au remplissage polycarbonate alvéolaire de nos lanternes. Les tests du CSTB montrent que le facteur de transmission énergétique est seulement de 15 %. (voir fiche)



• Ecrans anti-solaires extérieurs amovibles

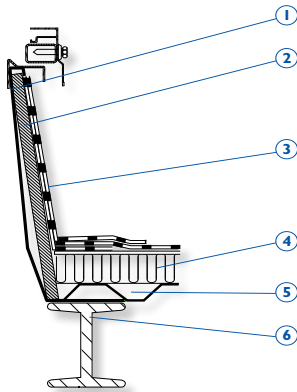
Bâche fabriquée sur mesure, enduite de PVC pour un meilleur vieillissement, bordée avec un renfort et oeilletée. Livrés « prêt à poser », les écrans se fixent à l'aide d'un sandow passé dans les œillets.



EXEMPLES DE MISE EN ŒUVRE

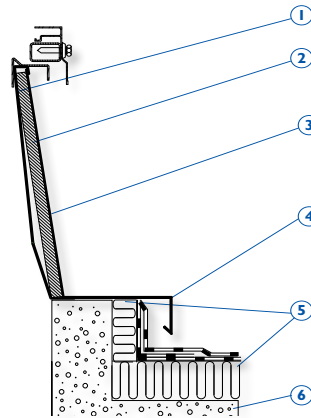
Pour relevé d'étanchéité

Les relevés d'étanchéité et la fixation de la costière sur le support doivent être réalisés conformément au D.T.U. en vigueur.



1. Costière
2. Isolant costière
3. Relevé étanche
4. Isolant toiture
5. Bac acier
6. Chevêtre

Réhausse - Costière coiffante

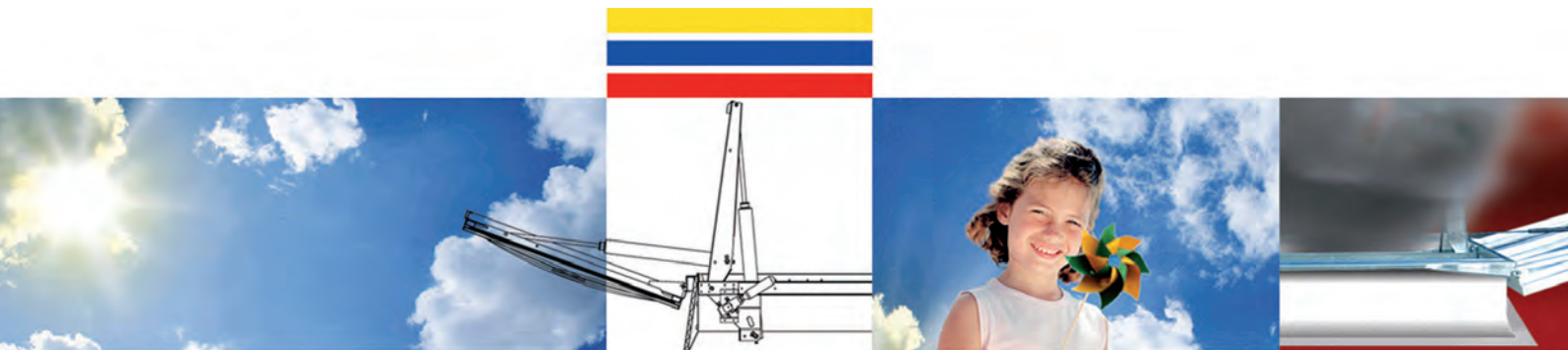


1. Costière
2. Isolant costière (option)
3. Doublage tôle (option)
4. Retombée
5. Isolant toiture
6. Dalle béton

ECODIS À VOTRE SERVICE

Ecodis est la seule société en France, dans son domaine, à disposer de l'ensemble des certifications et qualifications reconnues.

- Dépannage sous 48 heures grâce à une présence nationale.
- L'assurance d'un partenaire qui s'occupe de tout : ECODIS propose un contrat d'entretien pour assurer la maintenance de vos installations par des techniciens compétents. La norme NFS 61-933 prévoit une vérification des exutoires avec une périodicité minimale semestrielle. Notre certification APSAD apporte la garantie d'une prestation en conformité avec les exigences réglementaires.



ECODIS
LUMIERE AIR SECURITE

www.ecodis.fr



Parc d'Affaires de la Vallée d'Ozon - 69970 CHAPONNAY
Tel. : +33 (0)4 78 96 69 00 - Fax : +33 (0)4 78 96 69 19 - E-mail : accueil@ecodis.fr

