

Débit

- Jusqu'à 7,6l/h

Pression

- Jusqu'à 17,3 bar

Doseurs

- Acrylique, Inox, PP, PVC, PVDF, design pour produits visqueux, design pour produits dégazants

Écran LCD

avec affichage du débit calculé



DOSAPRO Pumps

Excel™ AD

Pompe doseuse électromagnétique

- **Ergonomie** : Lecture et paramétrage aisés grâce à un écran LCD
- **Adaptation à de multiples applications et process**
- **Rapidité d'installation et de mise en route**

APPLICATIONS TYPIQUES

- **Traitement d'eau chaude sanitaire** : désinfection des réseaux (injection de désinfectant) et conditionnement d'eau (injection d'anti-tartre, d'inhibiteur de corrosion)
- **Traitement d'eau de refroidissement** : protection des circuits de refroidissement (injection d'inhibiteur de corrosion, biocide non oxydant, anti-mousse), désinfection (injection d'hypochlorite de sodium - doseurs AutoPrime™)
- **Traitement d'eau municipale** : injection proportionnelle de produit chimique, régulation du pH (injection d'acide / base)
- **Traitement des boues** : épaissement et déshydratation des boues (injection de polymère liquide - doseurs haute viscosité)
- **Élevage** : vaccination / traitement médical via l'eau de boisson (injection de médicament, vitamines, vaccin) ; réduction de problèmes sanitaires par acidification de l'eau de boisson et (ou) des aliments dans les machines à soupes (injection d'acide formique, fumarique, citrique) ; désinfection de l'eau (dosage de chlore) et nettoyage et désinfection des canalisations (dosage de peroxyde d'hydrogène et de dioxyde de chlore)
- **Toutes industries** : process de remplissage, process de dosage en continu, process automatisés

AVANTAGES

- **Facilité d'utilisation** : affichage du débit de dosage (calculé) directement en l/h ou GPH
- **Parfaite compatibilité avec les principaux produits chimiques** : 5 matières de doseur
- **Adaptabilité au process** : contrôle manuel, par impulsions, par signal 4-20 mA, séquentiel par minuteur, injection par batch, division/multiplication des impulsions, sortie 24 VDC, marche/arrêt à distance
- **Large plage d'injection** : réglage de la cadence de 1 à 59 cps/h et 1 à 120 cps/min ; réglage de la course de 20 % à 100 % (50 % à 100 % conseillé pour les doseurs AutoPrime™)
- **Visualisation de l'état de la pompe** : diode témoin LED de fonctionnement et alarme fonctionnement/défaut
- **Bonne capacité de pompage** : clapets double bille
- **Dosage des produits nécessitant un dégazage automatique en continu** : doseur AutoPrime™
- **Dosage des produits à haute viscosité** : doseur Haute Viscosité
- **Contrôle des opérations de transfert de produit** : détecteur à simple ou double niveau en option
- **Garantie 2 ans**

Innover à vos côtés durablement

 **MILTON ROY**
EUROPE

Caractéristiques techniques

Matériaux / Construction des doseurs et raccords

- Doseurs : Acrylique, inox 316, PP, PVC, PVDF
- Doseurs pour produits visqueux
- Doseurs AutoPrime™ pour produits dégazants nécessitant un dégazage automatique
- Purge d'amorçage intégrée aux doseurs
- Billes : céramique, PTFE ou Inox 316
- Raccordements disponibles : polyéthylène basse densité (PEBD) métrique ou impérial, PVC renforcé, fileté (1/2" BSP)

Caractéristiques électriques

- Alimentation universelle : de 95 V à 240 V
- Fréquence : 50 Hz à 60 Hz
- Courant maximum : 1,4 A

Performances techniques

- 4 gammes de débit/pression :
 - > Débit maximum : 7,6 l/h
 - > Pression maximum : 17,3 bar
- Précision du débit réglé : $\pm 2\%$
- Affichage du débit calculé pour un réglage et une mise en opération aisés
- Sélection des unités : l/h ou GPH
- Écran rétro-éclairé pour la série AD9
- Hauteur d'aspiration : maximum 1,5 m
- Température maximum des fluides pompés : + 45 °C
- Température ambiante maximum : + 45 °C
- Couverture de protection
- Étanchéité : IP65 (raccordement des commandes externes : connecteurs IP68)
- Réglable linéaire de la cadence : de 1 à 59 cps/h et de 1 à 120 cps/min
- Réglage linéaire de la course : de 20 % à 100 % conseillé. Avec doseur AutoPrime™ : de 50 % à 100 % conseillé
- Interrupteur marche/arrêt
- Bouton poussoir : Augmentation / Diminution de la vitesse
- Bouton poussoir : Mode interne / Mode externe avec témoin lumineux LED de fonctionnement bicolore jaune/vert
- Indicateur de fonctionnement par LED : marche, signalisation de défaut et alarme

Performances

MODÈLE	DÉBIT MAX. (l/h)	PRESSION MAX. (bar)	MEMBRANE TAILLE (pouce ²)	CYLINDRÉE (ml)		CADENCE (cps/min)		COURSE MIN. (%)	DÉBIT MIN. (ml/h)	RACCORDEMENTS				
				min.	max.	min.	max.			Doseurs plastiques			Doseurs Inox	Doseurs haute viscosité Pouce
										PEBD pouce	PEBD métrique	PVC renforcé		
Avec Doseur FastPrime™														
AD81*	0.8	17.3	0.2	0.02	0.11	0.02	120	20	160	0.250"OD	3x6mm	6x12mm	1/4" NPTm	0.500"OD
AD84*	1.9	17.3	0.4	0.05	0.26	0.02	120	20	380	0.250"OD	3x6mm	6x12mm	1/4" NPTm	0.500"OD
AD85*	3.8	7.6	0.8	0.11	0.53	0.02	120	20	760	0.375"OD	6x8mm	6x12mm	1/4" NPTm	0.500"OD
AD86*	7.6	3.4	1.6	0.21	1.06	0.02	120	20	1520	0.375"OD	6x8mm	6x12mm	1/4" NPTm	0.500"OD
AD91*	0.8	17.3	0.2	0.02	0.11	0.02	120	20	160	0.250"OD	3x6mm	6x12mm	1/4" NPTm	0.500"OD
AD94*	1.9	17.3	0.4	0.05	0.26	0.02	120	20	380	0.250"OD	3x6mm	6x12mm	1/4" NPTm	0.500"OD
AD95*	3.8	7.6	0.8	0.11	0.53	0.02	120	20	760	0.375"OD	6x8mm	6x12mm	1/4" NPTm	0.500"OD
AD96*	7.6	4.3	1.6	0.21	1.06	0.02	120	20	1520	0.375"OD	6x8mm	6x12mm	1/4" NPTm	0.500"OD
Avec Doseur AutoPrime™ (pour produits dégazants)														
AD81*	0.6	10.3	0.2	0.02	0.08	0.02	120	50	120	0.250"OD	3x6mm	6x12mm	1/4" NPTm	NON APPLICABLE
AD84*	1.2	10.3	0.4	0.03	0.17	0.02	120	50	240	0.250"OD	3x6mm	6x12mm	1/4" NPTm	
AD85*	3	7.6	0.8	0.08	0.42	0.02	120	50	600	0.375"OD	6x8mm	6x12mm	1/4" NPTm	
AD86*	6.8	3.4	1.6	0.19	0.94	0.02	120	50	1360	0.375"OD	6x8mm	6x12mm	1/4" NPTm	
AD91*	0.6	10.3	0.2	0.02	0.08	0.02	120	50	120	0.250"OD	3x6mm	6x12mm	1/4" NPTm	
AD94*	1.2	10.3	0.4	0.03	0.17	0.02	120	50	240	0.250"OD	3x6mm	6x12mm	1/4" NPTm	
AD95*	3	7.6	0.8	0.08	0.42	0.02	120	50	600	0.375"OD	6x8mm	6x12mm	1/4" NPTm	
AD96*	6.8	3.4	1.6	0.19	0.94	0.02	120	50	1360	0.375"OD	6x8mm	6x12mm	1/4" NPTm	

* Préciser le type de prise en utilisant les codes suivants : **3** = 95 à 240V, prise CE / **5** = 95 à 240V, prise UK / **8** = 95 à 240V, sans prise

Modes de contrôle

- **Commande manuelle** par réglage linéaire de la cadence et de la course
- **Commande impulsionnelle externe** par contact libre de potentiel avec **division / multiplication d'impulsions** de commande intégrée (de 1 à 999).
La cadence est alors fixée par des impulsions externes émises par un compteur d'eau par exemple
- **Commande externe** proportionnelle directe par **signal analogique 4-20 mA** (en réponse directe ou indirecte).
La quantité de produit injecté est proportionnelle à l'intensité du signal d'entrée en mA
- **Sortie alimentation** (24 VDC) pour connexion d'accessoires tel qu'un capteur de débit par exemple
- **Marche / arrêt à distance**
- Possibilité de connecter un **détecteur de niveau** (accessoire en option) pour contrôler l'opération de transfert de produit
- Possibilité de connecter un **capteur de débit Digi-Pulse™** pour permettre un autocontrôle du débit et déclencher une alarme en cas de défaut

Série AD9 uniquement

Grâce à un connecteur 6 broches, la série AD9 permet de fournir en sortie les informations suivantes :

- **Impulsions** : la pompe fournira une impulsion de 100 ms à chaque coup de pompe
- **Signal analogique 4-20 mA**
- **Report d'alarme à distance**
- **Contrôle à distance du passage en mode interne/externe**
- **Fermeture du contact avertisseur**

Menu de configurations avancées de la série AD9

- **Minuteur 7 jours** : déclenchement préprogrammé de l'injection au moment adéquat sans intervention d'appareil extérieur
- **Dosage par cumul de lots** : si le paramétrage multiplication d'impulsions est sélectionné, cette option permet de cumuler le dosage des lots.
Un lot est dosé à chaque fois que la pompe reçoit une impulsion externe. Si la pompe reçoit de nouvelles impulsions avant qu'un lot soit terminé, ce paramétrage permet de prendre en compte ces impulsions et de délivrer la quantité de produit dosé. Si cette option est inactive, les impulsions sont ignorées
- **Durée des impulsions** : programmation de la durée des impulsions (de 4 ms à 60 ms par palier d'incrément de 4 ms) pour adaptation parfaite au process
- **Pourcentage d'opération** : programmation de cycles d'injection (par exemple la pompe injectera pendant 2 minutes puis sera en arrêt pendant 8 minutes)
- **Calibration de la pompe** : calibration simple et rapide de la pompe pour s'adapter aux conditions réelles d'utilisation
- **Report d'alarme à distance**
- **Alarme** : arrêt de la pompe en fonction du mode alarme choisi
- **Fermeture du contact avertisseur** : arrêt à distance de la pompe par un signal de contact externe, sans avoir à couper l'alimentation électrique de la pompe
- **Verrouillage** : protection des paramètres de réglage de la pompe en évitant les manipulations malencontreuses. La pompe peut être verrouillée par un code à 4 chiffres
- **Contrôle à distance du passage en mode interne /externe**
- **Retour aux paramètres pré-réglés par défaut en usine**

Accessoires

Les Excel™ AD sont livrées prêtes à l'emploi. Pour les doseurs standard, hors inox, les accessoires suivants sont fournis avec la pompe : une canne d'injection, un clapet de pied, un lest céramique, des tuyaux de raccords et de purge, le ou les câbles de commande externe (suivant modèle).

Une **soupape 4 fonctions** complétera idéalement votre installation. La fonction **anti-siphon** permet de doser en contrebas ou dans une ligne en dépression ; la fonction **soupape de retenue** permet de maintenir une contre-pression de 1,4 bar sur le doseur pour éviter le sur-débit par manque de charge au refoulement ; la fonction amorçage permet l'amorçage de la pompe même raccordée à une ligne sous pression ; la fonction **décharge de ligne de refoulement** permet de faciliter les opérations de maintenance en dépressurant la ligne de refoulement sans avoir à desserrer ou à débrancher la canalisation.

Milton Roy Europe vous offre une large gamme d'accessoires pour compléter l'installation de votre pompe.



Pièces de rechange

Milton Roy Europe vous conseille sur les pièces d'usure indispensables à conserver en stock pour optimiser le rendement de vos équipements.



Stations de dosage

Une solution clé en main
Compactes et complètes, les stations DOSAPACK® sont idéales pour préparer, stocker et injecter les solutions de réactifs.



Codification | Standard & options

DOSEURS PLASTIQUES

Excel™ AD														
AD Pompe électromagnétique Excel™ AD														
Commande														
8	Série AD8 - Impulsionnelle / 4-20 mA / Cadence et course réglables manuellement / Affichage du débit (calculé)													
9	Série AD9 - Programmable / Impulsionnelle / 4-20 mA / Cadence et course réglables manuellement / Affichage du débit (calculé)													
Débit / Pression maximums														
	Doseur FastPrime™			Doseur AutoPrime™			Les doseurs AutoPrime™ sont préconisés pour les produits nécessitant un dégazage en continu.							
	l/h	bar		l/h	bar									
1	0.8	17.3		0.6	10.3									
4	1.9	17.3		1.2	10.3									
5	3.8	7.6		3	7.6									
6	7.6	3.4		6.8	3.4									
Alimentation														
3	95-240 V, prise CE													
5	95-240 V, prise UK													
8	95-240 V, sans prise													
Matière de doseur														
/	ADx1	ADx4	ADx5	ADx6	Corps de doseur	Raccords	Cartouches	Sièges	Joints	Billes				
Doseurs FastPrime™														
812	×				PVDF	PVDF	PVDF	PTFE	Aflas®	Céramique				
813	×				PVDF	PVDF	PVDF	PTFE	PTFE	Céramique				
818	×				PVC	PVC	PVDF	PTFE	Aflas®	Céramique				
910	×				Acrylique	PVC	PVDF	PTFE	Aflas®	Céramique				
915	×				PP	PP	PVDF	PTFE	PTFE	Céramique				
919	×				Acrylique	PVDF	PVDF	PTFE	Aflas®	PTFE				
822		×			PVDF	PVDF	PVDF	Aflas®	Aflas®	Céramique				
823		×			PVDF	PVDF	PVDF	PTFE	PTFE	Céramique				
828		×			PVC	PVC	PVDF	Aflas®	Aflas®	Céramique				
920		×			Acrylique	PVC	PVDF	Aflas®	Aflas®	Céramique				
925		×			PP	PP	PVDF	PTFE	PTFE	Céramique				
929		×			Acrylique	PVDF	PVDF	Aflas®	Aflas®	PTFE				
832			×		PVDF	PVDF	PVDF	Aflas®	Aflas®	Céramique				
833			×		PVDF	PVDF	PVDF	PTFE	PTFE	Céramique				
838			×		PVC	PVC	PVDF	Aflas®	Aflas®	Céramique				
930			×		Acrylique	PVC	PVDF	Aflas®	Aflas®	Céramique				
935			×		PP	PP	PVDF	PTFE	PTFE	Céramique				
939			×		Acrylique	PVDF	PVDF	Aflas®	Aflas®	PTFE				
842				×	PVDF	PVDF	PVDF	Aflas®	Aflas®	Céramique				
843				×	PVDF	PVDF	PVDF	PTFE	PTFE	Céramique				
848				×	PVC	PVC	PVDF	Aflas®	Aflas®	Céramique				
940				×	Acrylique	PVC	PVDF	Aflas®	Aflas®	Céramique				
945				×	PP	PP	PVDF	PTFE	PTFE	Céramique				
949				×	Acrylique	PVDF	PVDF	Aflas®	Aflas®	PTFE				
Doseurs AutoPrime™ pour produits dégazants														
910	×				Acrylique	PVC	PVDF	PTFE	Aflas®	Céramique				
920		×			Acrylique	PVC	PVDF	Aflas®	Aflas®	Céramique				
930			×		Acrylique	PVC	PVDF	Aflas®	Aflas®	Céramique				
940				×	Acrylique	PVC	PVDF	Aflas®	Aflas®	Céramique				
Doseur / Soupape														
N	Uniquement pour doseur FastPrime™ - Doseur nu													
S	Uniquement pour doseur FastPrime™ - Doseur FastPrime™ + soupape 4 fonctions (anti siphon, retenue, amorçage, décharge)													
A	Uniquement pour doseur AutoPrime™ - Doseur nu													
H	Uniquement pour doseur AutoPrime™ - Doseur AutoPrime™ + soupape 4 fonctions (anti siphon, retenue, amorçage, décharge)													
Raccordements														
0	Uniquement pour doseur FastPrime™ - Raccordement fileté (1/2" BSP). Non disponible pour les doseurs acryliques													
2	Uniquement pour doseurs FastPrime™ et AutoPrime™ - Raccordement en pouces													
3	Uniquement pour doseurs FastPrime™ et AutoPrime™ - Raccordement métrique													
4	Uniquement pour doseurs FastPrime™ code N et AutoPrime™ code A Tuyau PVC renforcé 6x12 mm. Non disponible pour doseur avec soupape (code S ou H)													
AD	9	4	3	-	828	N	3							

DOSEURS INOX

Excel™ AD													
AD	Pompe électromagnétique Excel™ AD												
Commande													
8	Série AD8 - Impulsionnelle / 4-20mA / Cadence et course réglables manuellement / Affichage du débit (calculé)												
9	Série AD9 - Programmable / Impulsionnelle / 4-20 mA / Cadence et course réglables manuellement / Affichage du débit (calculé)												
Débit / Pression maximums													
/	Doseur FastPrime™												
	l/h	bar											
1	0.8	17.3											
4	1.9	17.3											
5	3.8	7.6											
6	7.6	3.4											
Alimentation													
3	95-240 V, prise CE												
5	95-240 V, prise UK												
8	95-240 V, sans prise												
-													
Matière de doseur													
/	ADx1	ADx4	ADx5	ADx6	Corps de doseur	Raccords	Cartouches	Sièges	Joints	Billes			
Doseurs Inox													
917	×				316	316	-	316	PTFE	316			
927		×			316	316	-	316	PTFE	316			
937			×		316	316	-	316	PTFE	316			
947				×	316	316	-	316	PTFE	316			
AD	9	4	3	-	927								

DOSEURS HAUTE VISCOSITÉ

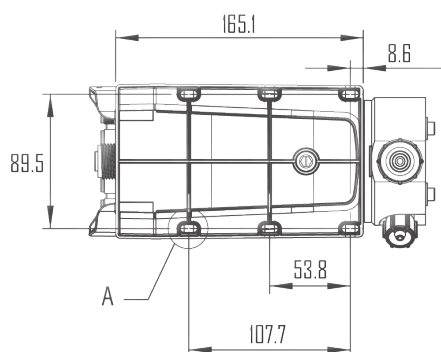
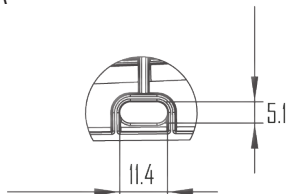
Excel™ AD														
AD	Pompe électromagnétique Excel™ AD													
Commande														
8	Série AD8 - Impulsionnelle / 4-20mA / Cadence et course réglables manuellement / Affichage du débit (calculé)													
9	Série AD9 - Programmable / Impulsionnelle / 4-20 mA / Cadence et course réglables manuellement / Affichage du débit (calculé)													
Débit / Pression maximums														
/	Doseur FastPrime™													
	l/h	bar												
4	1.9	17.3												
5	3.8	7.6												
6	7.6	3.4												
Alimentation														
3	95-240 V, prise CE													
5	95-240 V, prise UK													
8	95-240 V, sans prise													
-														
Matière de doseur														
/	ADx1	ADx4	ADx5	ADx6	Corps de doseur	Raccords	Cartouches	Sièges	Joints	Billes				
Doseurs Haute viscosité														
624		×			PP	PP	-	PTFE	PTFE	316				
626		×			Acrylique	PP	-	Viton®	Aflas®	316				
634			×		PP	PP	-	PTFE	PTFE	316				
636			×		Acrylique	PP	-	Viton®	Aflas®	316				
644				×	PP	PP	-	PTFE	PTFE	316				
646				×	Acrylique	PP	-	Viton®	Aflas®	316				
Doseur / Soupape														
V	Doseur Haute Viscosité													
AD	9	4	3	-	624	V								

Dimensions et colisage

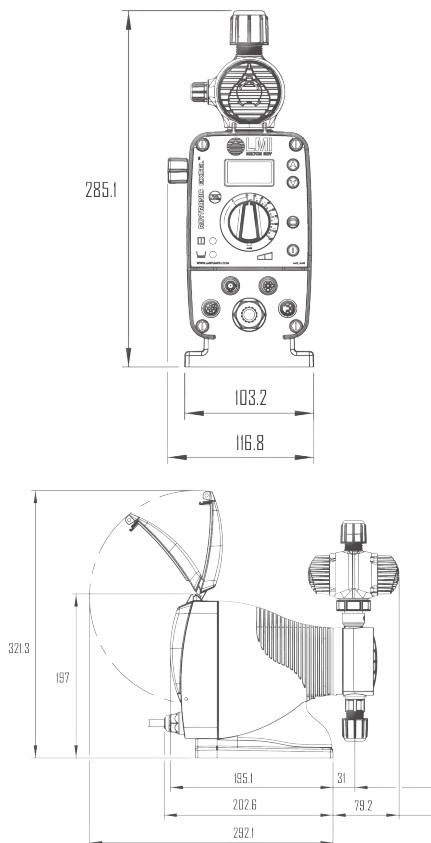
Dimensions (en mm)

IMPLANTATION AU SOL

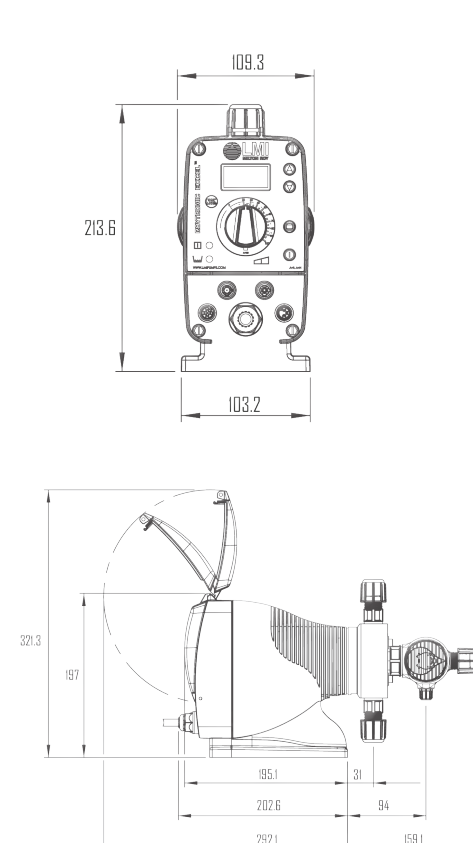
Vue A



DOSEURS FastPrime™



DOSEURS AutoPrime™



POIDS BRUT MAXIMUM (*) kg	COLISAGE (mm) (L x l x h)
4.75	328 x 238 x 287

(*) Approximativement

Les dimensions générales sont données à titre indicatif uniquement.

Elles correspondent aux dimensions maximum et varient en fonction du doseur choisi.

MILTON ROY EUROPE | INNOVER À VOS CÔTÉS DURABLEMENT

Une équipe performante d'ingénieurs et de techniciens :

- Vous guide dans le choix de la solution clé en main répondant à votre besoin
- Vous assure un suivi de projet personnalisé
- Vous conseille pour une installation optimale de votre matériel
- Échange avec vos spécialistes pour développer des produits spécifiques et anticiper vos besoins futurs

Un réseau de plus de 100 distributeurs et agents.

Retrouvez votre contact local sur :

www.miltonroy-europe.com

Excel™ AD - Réf. 160 5021 210N - 06/12 - Photographie non contractuelle.
Tous droits réservés de modification des caractéristiques sans préavis - Imprimé en France.
ROYTRONIC EXCEL™ est une marque déposée de Milton Roy Company.

Conception | mad'line | 02 35 50 04 04 | www.madline.fr | madline@madline.fr

