



## MANUEL TECHNIQUE



## HUMIDIFICATEUR VAPEUR ElectroVap® Série RTH-HC



# ELECTROVAP® RTH-HC

## Sommaire

1.	INTRUCTIONS DE SECURITE	4
1.1	INTRODUCTION	4
1.2	REMARQUES IMPORTANTES	5
1.3	DECLARATION DE CONFORMITE	6
1.4	DECLARATION ROHS	6
2	PRESENTATION DU PRODUIT	7
2.1	CARACTERISTIQUES	7
2.2	DIMENSIONS	8
2.3	CONSTITUTION DE L'HUMIDIFICATEUR	9
2.4	CONSIGNES IMPORTANTES	10
3.	INSTALLATION	11
3.1	PROCEDURE	11
3.2	RACCORDEMENT ALIMENTATION EN EAU	12
3.3	POSITIONNEMENT DES RAMPES DE DIFFUSION	13
3.4	SORTIE VAPEUR	18
3.5	VIDANGE DES CONDENSATS AVEC SIPHON	19
3.6	RACCORDEMENT TUYAU DE VIDANGE	19
3.7	RACCORDEMENTS ELECTRIQUES	21
3.8	CABLAGE ELECTRIQUE	23
3.9	RACCORDEMENT REGULATION	25
3.10	SCHEMAS DE CABLAGE ELECTRIQUE	31
3.11	SCHEMAS DE CABLAGE PUISSANCE	37
3.12	CABLAGE DU DETECTEUR DE NIVEAU D'EAU	40
3.13	OPTION : RACCORDEMENT TRANSFORMATEUR	41
4	MISE EN SERVICE	42
5	GESTION SYSTEME	43
5.1	MENU INFORMATION (LECTURE SEULE)	43
5.2	MENU CONFIGURATION	45
5.3	MENU : CONTRÔLE SYSTEME	46
5.4	MENU : CHANGEMENT PARAMETRES	48
5.5	MESSAGES D'ENTRETIEN	51
5.6	MESSAGES DE DEFAUT	52
6	MAINTENANCE	58
6.1	CUVE INOX	58
6.2	VANNE DE VIDANGE	59
6.3	VANNE D'ENTREE D'EAU	60
6.4	DETECTEUR DE NIVEAU D'EAU	60
7	PIECES DE RECHANGE	61
7.1	CUVE INOX	61
7.2	ELECTROVANNE D'ENTRÉE D'EAU	62
7.3	DETECTEUR DE NIVEAU D'EAU	62
7.4	ELECTROVANNE DE VIDANGE	62
7.5	PARTIE ELECTRIQUE	63

# ELECTROVAP® RTH-HC






## 1. INTRUCTIONS DE SECURITE

### 1.1 INTRODUCTION

Vous avez récemment acheté l'humidificateur ElectroVap® RTH-HC et nous espérons que ce produit vous donnera entière satisfaction. Nous vous remercions de la confiance que vous nous témoignez. Les consignes de sécurité contenues dans ce manuel s'adressent à un personnel spécialisé, qualifié et habilité à procéder à l'installation, la mise en service et à la maintenance de l'appareil.

**Pour obtenir les meilleurs résultats de l'humidificateur, nous vous recommandons de :**

- Lire soigneusement les instructions contenues dans ce manuel ;
- Conserver ce manuel en lieu sûr pour pouvoir vous y référer en cas de besoin ;
- Transmettre le présent manuel en cas de vente ou cession de l'appareil, afin de garantir la transmission des informations à son sujet ;

AVERTISSEMENTS DE SÉCURITÉ ET SYMBOLES UTILISÉS DANS LE MANUEL	
	<b>Danger ! Attention.</b> Consigne de sécurité générale dont la violation pourrait entraîner des dysfonctionnements et/ou des lésions corporelles à des personnes et/ou des dommages matériels.
	<b>Danger ! Haute tension.</b> Présence de tensions élevées à l'intérieur de l'appareil ou d'un de ses composants, la négligence de cet avertissement peut entraîner des lésions corporelles graves ou mortelles à des personnes et/ou des dysfonctionnements matériels importants.
	<b>Danger ! Haute température.</b> Veillez à ce que le port d'équipements de protection soit effectué et respectez une distance de sécurité adéquate entre les matériaux susceptibles d'être endommagés par la chaleur et l'appareil.
	<b>Danger électrostatique.</b> Les composants de l'appareil peuvent être sujets à détérioration car très sensibles aux décharges électrostatiques.
	<b>Ruban de Möbius.</b> Certains composants de l'appareil sont recyclables, l'utilisateur est responsable de l'élimination de ceux-ci. Suivre les préconisations de recyclage adapté aux matériaux en fonction de la zone géographique.

- Si le colis est endommagé, veuillez procéder à une réclamation à l'attention de votre transporteur par lettre recommandée avec AR dans un délai de 24 heures, et veuillez procéder à une déclaration auprès de votre représentant Devatec.
- Les images, les graphiques et valeurs peuvent faire l'objet de modifications techniques sans préavis.
- Conservez soigneusement cette notice et si vous avez des questions auxquelles le présent manuel ne répond pas, n'hésitez pas à nous contacter ou à consulter votre représentant Devatec.

**Notre équipe est à votre écoute !**

# ELECTROVAP® RTH-HC

## 1.2 REMARQUES IMPORTANTES

<b>GENERALITES</b>	<p>Ce manuel est une version originale en langue française. Ce manuel contient tous les détails concernant l'installation, la mise en service et la maintenance de l'humidificateur ElectroVap® RTH-HC.</p> <p>La maintenance, le service, les réparations, ainsi que l'étude des risques et dangers liés à ces opérations doivent être effectués par du personnel qualifié, compétent et autorisé.</p> <p>Assurez-vous que tous les risques ou dangers, spécialement pour les travaux en hauteur soient définis au préalable par une personne habilitée.</p> <p>Nous conseillons également d'installer un périmètre de sécurité. Veillez à ce que l'alimentation électrique soit coupée avant d'effectuer la maintenance.</p> <p>Veillez revisser toutes les bornes de raccordement du câble d'alimentation périodiquement.</p>
<b>UTILISATION CONFORME</b>	<p>L'humidificateur ElectroVap® RTH-HC fabriqué par Devatec est destiné uniquement à l'usage d'humidification d'air, en centrale de traitement d'air et en ambiance.</p> <p>L'utilisateur s'engage à en faire un usage en adéquation avec les règles de sécurité indiquées dans la présente documentation.</p> <p>Une utilisation non-conforme pourrait entraîner des dangers et des dommages graves pour l'utilisateur, les tiers et les matériels.</p>
<b>STOCKAGE &amp; MANUTENTION</b>	<p>L'appareil doit être stocké dans un lieu sec, protégé contre le gel, à l'abri des chocs et des vibrations. La manutention doit être effectuée par au minimum deux personnes ou un matériel de levage adapté.</p>
<b>EAU</b>	<p>Les humidificateurs à vapeur peuvent être utilisés avec de l'eau potable, déminéralisée ou adoucie. Il est absolument proscrit d'injecter un produit chimique dans le système hydraulique. Veillez à ce que la pression d'alimentation d'eau n'excède pas 8 bars. Prenez toujours garde à ce que l'installation réponde aux normes locales en vigueur.</p>
<b>ELECTRICITE</b>	<p>L'utilisateur garantit que les travaux d'installation électrique seront effectués par un technicien habilité dans ce domaine d'activité. C'est la responsabilité de l'installateur de fournir la bonne section de câble ainsi que la protection par disjoncteur magnétothermique, adapté aux réglementations en vigueur dans le pays d'installation. Veillez à ce que l'humidificateur soit connecté à la terre avec un conducteur prévu à cet effet.</p>
<b>GARANTIE</b>	<p>Devatec garantit ses appareils un (1) an.</p> <p>La responsabilité de Devatec se limitera exclusivement à la réparation ou au remplacement par Devatec de la pièce ou du produit, à l'exclusion de la main d'œuvre ou autre coût de démontage ou d'installation. À sa discrétion, Devatec pourra également décider de rembourser le prix d'achat de la pièce ou du produit. L'inobservation des recommandations ci-dessus, le montage additionnel et/ou transformation avec des composants autres que ceux fournis avec l'appareil ou toute autre utilisation hors celle prévue, seront considérés comme non-conformes aux prescriptions et invalideront la garantie.</p>
<b>RESPONSABILITE</b>	<p>Devatec décline toute responsabilité en cas d'installation défectueuse, d'utilisation non-conforme des appareils et leurs composants.</p> <p>Nous nous efforçons de vous fournir un manuel qui soit le plus complet possible, cependant les variations des conditions dans le domaine du traitement de l'air sont telles, que les informations relevées dans cette documentation peuvent être sujettes à des changements sans préavis.</p>

# ELECTROVAP® RTH-HC

## 1.3 DECLARATION DE CONFORMITE

Les appareils, identifiés par les numéros de série compris entre 600 000 et 699 999, répondent aux exigences requises par les directives européennes suivantes :

2014/30/UE

2014/35/UE

TYPE D'APPAREIL	Humidificateur
NOM DU MODÈLE	RTH-HC
CONSTRUCTEUR	Devatec 185 Boulevard des Frères Rousseau 76550 Offranville - FRANCE

Nous soussignons par la présente que les équipements spécifiés ci-dessus sont conformes aux directives mentionnées en début de déclaration. Ceci est valable pour les unités dont le numéro de série commence à partir du n° 600 001

FRAMBOT Jean-François  
General Manager  
05/01/2021



## 1.4 DECLARATION ROHS

Devatec,

Confirme que l'humidificateur ElectroVap® RTH-HC est fabriqué en conformité à la réglementation européenne suivante :

2011/65/UE (RoHS)

Cette réglementation régle l'usage du mercure, du cadmium, du plomb (dans les processus de soudage), du chrome VI aussi bien que le PBB et le PBDE après le 1er juillet 2006.

MINFRAY Jean-Marie  
R&D Engineer  
05/01/2021



# ELECTROVAP® RTH-HC

## 2 PRESENTATION DU PRODUIT

### 2.1 CARACTERISTIQUES

L'humidificateur RTH-HC est un humidificateur électrique, conçu pour l'humidification de l'air en CTA ou en ambiance. Comme tous les humidificateurs de la gamme, il est compatible avec notre caisson de ventilation BlowerPack.

Une livraison standard comprend :

1. Humidificateur vapeur
2. Documentation technique
3. 3 colliers de serrage par cuve (2 pour le tuyau vapeur et 1 pour le tuyau de vidange) par cuve

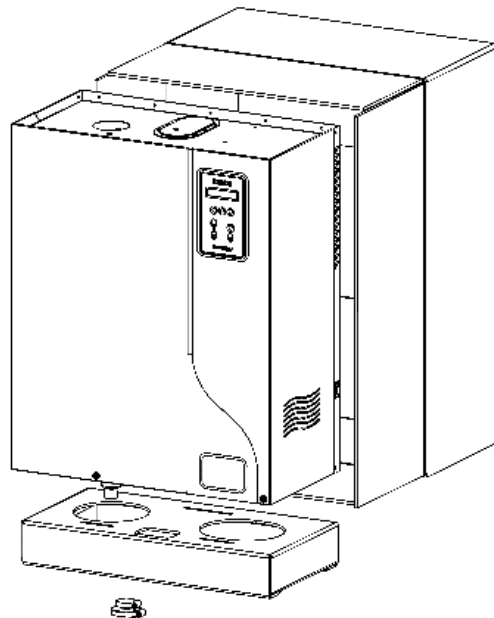


Fig. 2-1. Humidificateur

#### ACCESSOIRES (Non fournis)

- Rampes vapeur inox
- ExpressPack®
- Caisson de ventilation BlowerPack
- Tuyau vapeur et tuyau condensats
- Transmetteur d'humidité pour gaine ou ambiance
- Hygrostat limite haute
- Flexible tressé inox en 3/4" FF (avec joints d'étanchéité) pour le raccordement sur le réseau d'eau.
- Tuyau vidange
- Renvoi d'informations
- Extension de godet
- Transformateur 3x380-600V/2x115V
- Kit de refroidissement additionnel
- Armoire de protection extérieure
- Support de fixation
- Bac de rétention
- Kit Bluetooth pour application mobile

# ELECTROVAP® RTH-HC

## 2.2 DIMENSIONS

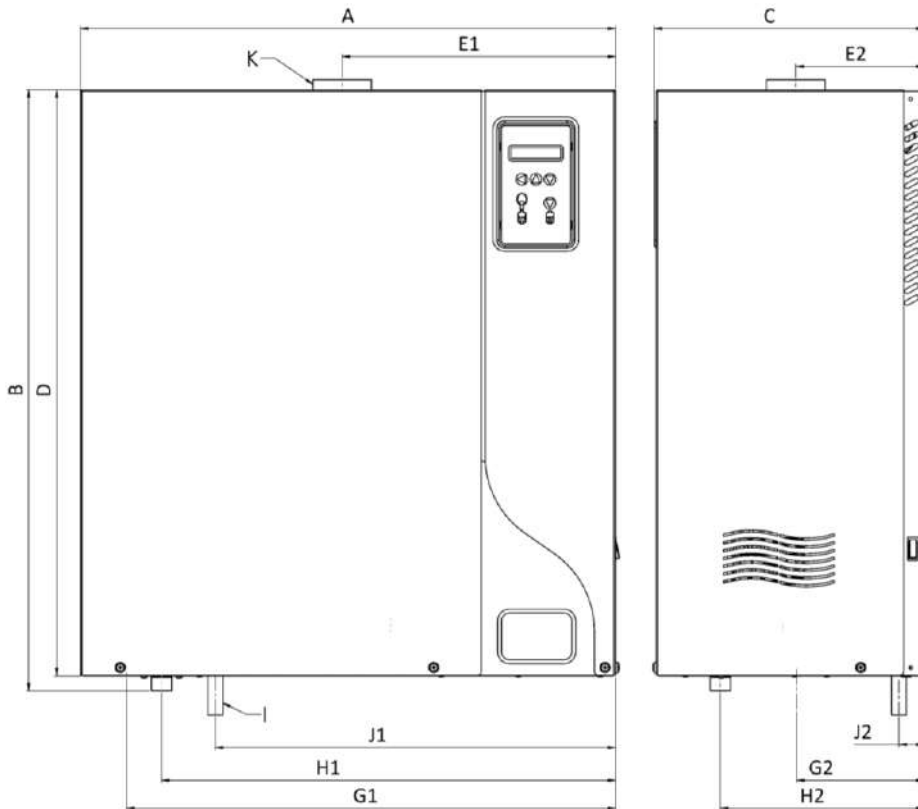


Fig. 2-2. Dimensions de l'humidificateur

	RTH-HC 5-50	RTH-HC 60-100
Nombre de sorties vapeur	1	2
Dimension [mm] / [in]		
A: Largeur	690 / 27.2	1130 / 27.2
B: Hauteur	775 / 30.5	775 / 30.5
C: Profondeur	350 / 13.8	350 / 13.8
D: Hauteur coffret	755 / 29.7	755 / 29.7
E1: Position sortie vapeur	362 / 14.25	351 / 2
E2: Position sortie vapeur	165 / 6.5	165 / 6.5
E3: Distance entre sorties vapeur		592 / 23.3
G1: Position vidange	627 / 24.7	616 / 24.25
G2: Position vidange	164 / 6.5	164 / 6.5
H1: Position arrivée d'eau	582 / 22.9	702 / 27.7
H2: Position arrivée d'eau	261 / 10.3	261 / 10.3
I: Diamètre trop-plein	12 / 0.48	12 / 0.48
J1: Position trop-plein	642 / 25.3	861 / 33.9
J2: Position trop-plein	32 / 1.26	32 / 1.26
K: Diamètre sortie vapeur	56 / 2.36	56 / 2.36
Poids [kg] / [lb]		
Poids en service	75 / 166	140 / 309
Poids emballé	45 / 100	70 / 155



# ELECTROVAP® RTH-HC

## 2.3 CONSTITUTION DE L'HUMIDIFICATEUR

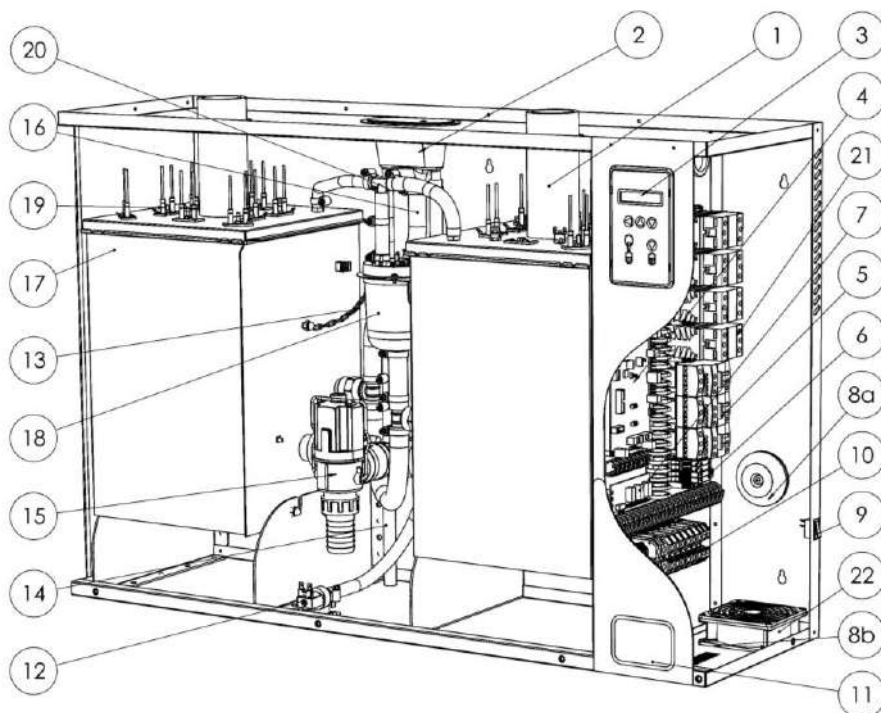


Fig. 2-3. Constitution de l'humidificateur

1	Tuyau vapeur (option)
2	Godet de remplissage
3	Platine afficheur
4	Platine principale
5	Contacteur
6	Porte-fusibles
7	Platine 3 relais (option)
8a	Transformateur 2x115 / 2x12V S: 50VA
8b	Option: Transformateur
9	Interrupteur ON / OFF
10	Rail de puissance
11	Etiquette signalétique
12	Vanne d'entrée
13	Entonnoir
14	Tuyau de trop plein
15	Vanne de vidange
16	Tuyau de remplissage
17	Cuve
18	Détecteur de niveau d'eau
19	Thermoplongeur
20	Equilibrage de pression
21	Relais statique
22	Ventilateur

# ELECTROVAP® RTH-HC

## 2.4 CONSIGNES IMPORTANTES

- Température ambiante : entre 5 et 40 °C
- Humidité ambiante : < 80 % Humidité relative
- Face arrière : ce composant chauffe pendant le fonctionnement (jusqu'à 60°C). Veillez à ce que la construction sur laquelle l'appareil doit être monté ne soit pas un matériau sensible à la chaleur.
- Montage mural : Veuillez faire attention à ce que le matériau support recevant l'appareil (pilier, mur, etc.) soit en mesure de le supporter.
- Fixation : utilisez un système de fixation adapté en fonction du matériau support.
- Respectez attentivement les distances lors du montage de votre appareil.

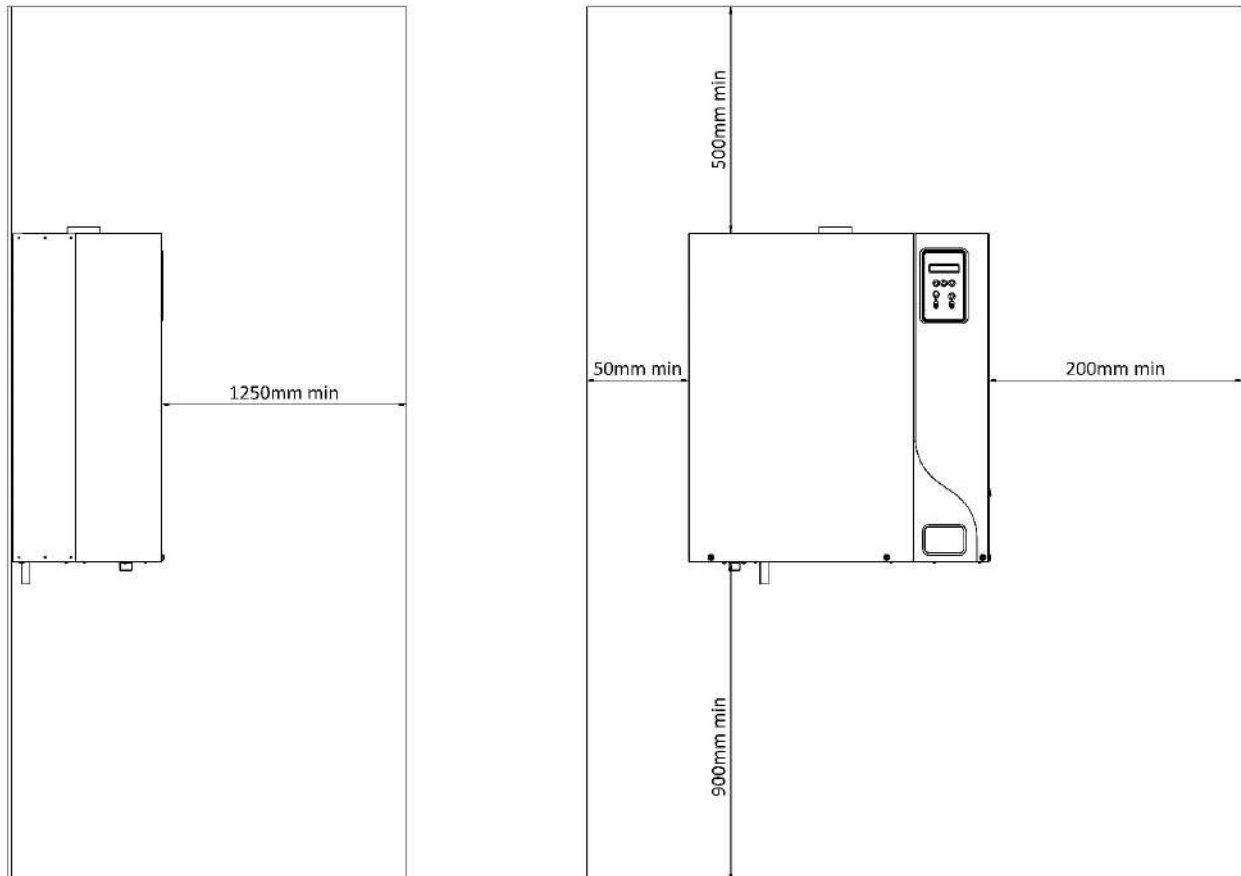


Fig.2-4. Distances de montage



Veillez lire et suivre les informations de sécurité figurant dans la notice et les étiquettes d'avertissement à l'intérieur de l'humidificateur avant l'installation ou l'entretien.

**Certaines étapes peuvent être dangereuses.**

Visitez notre site web ou contactez nos opérateurs pour obtenir une assistance technique.

# ELECTROVAP® RTH-HC

## 3. INSTALLATION

### 3.1 PROCEDURE

- Marquez et percez aux endroits indiqués (la taille des trous dépend des chevilles et des matériaux de support choisis).
- Placez les chevilles dans les trous.
- Vissez les vis supérieures dans les goujons (M6 recommandé), en les laissant dépasser d'environ 10 mm/0.39in.
- Accrochez l'appareil aux vis supérieures et alignez-le verticalement et horizontalement à l'aide d'un niveau à bulle.
- Serrez les vis.

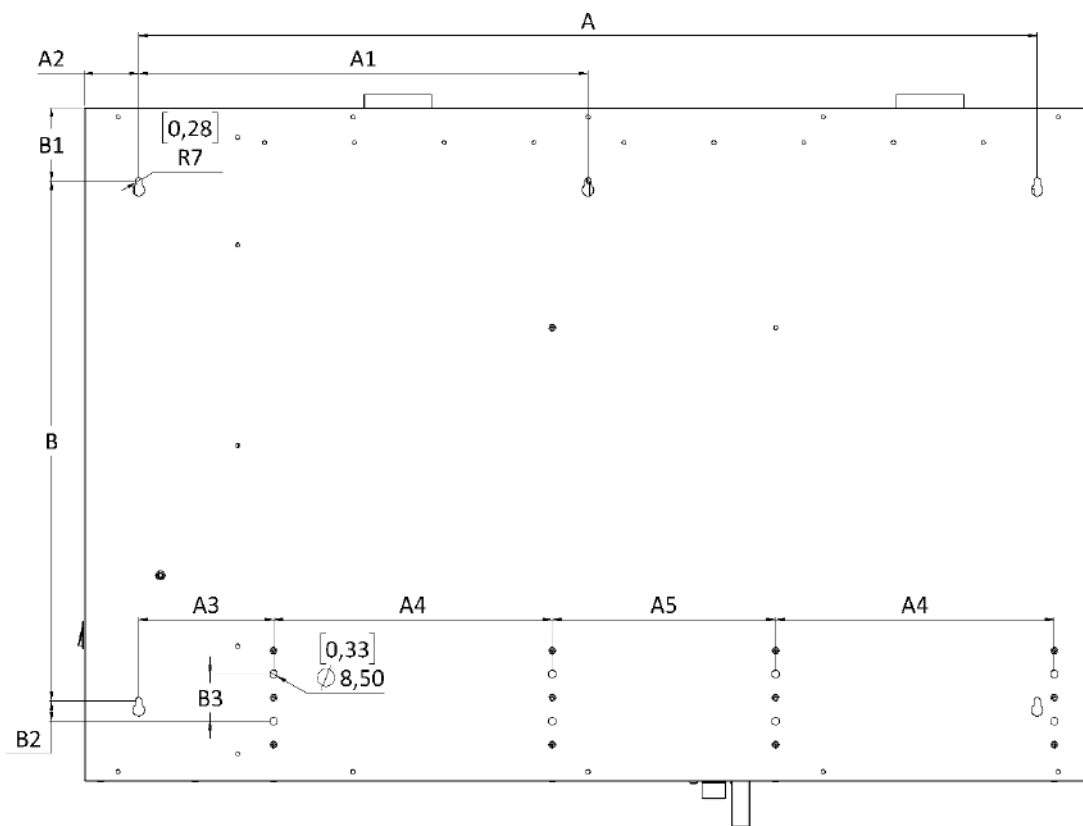


Fig. 3-1. Emplacement trou de fixation

	RTH-HC 5 - 50	RTH-HC 60 - 100
	[mm]/ [in]	
Has	640 / 25.2	1000 / 39.4
A1		500 / 19.7
A2	22 / 0.86	61 / 2.4
A3	201 / 7.9	150 / 5.9
A4	310 / 12.2	310 / 12.2
A5		249 / 9.8

	RTH-HC 5 - 50	RTH-HC 60 - 100
	[mm]/ [in]	
B	580 / 22.8	580 / 22.8
B1	81 / 3.2	81 / 3.2
B2	23 / 0.9	23 / 0.9
B3	53 / 2.1	53 / 2.1

# ELECTROVAP® RTH-HC

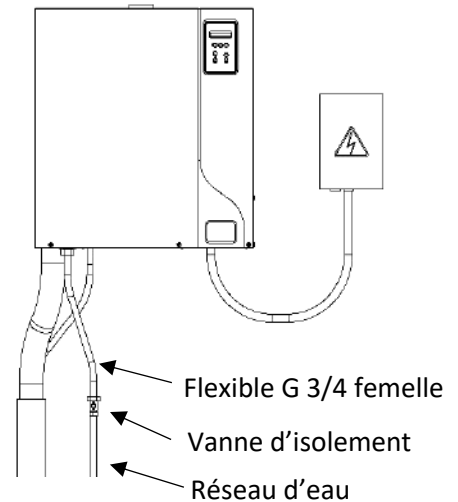
## 3.2 RACCORDEMENT ALIMENTATION EN EAU

### 3.2.1 Préconisation

Notre appareil est conçu pour être utilisé avec les types d'eau suivants :

- ✓ eau potable (conformément à la directive 98/83/CEE),
- ✓ eau adoucie, utilisation possible sous certaines conditions.  
Veuillez contacter nos services.
- ✓ eau déminéralisée, eau à osmose inverse.

Fig. 3-2. Alimentation d'eau de l'humidificateur



L'eau déminéralisée est corrosive, n'utilisez que des tuyauteries prévues pour cela (inox, PVC).

Eau adoucie : Son utilisation n'est pas nécessaire, mais possible. **TH 12 °fH minimum.**

Une analyse d'eau est souhaitable afin de déterminer le taux de chlorure de sodium.

Concernant la qualité et les taux de votre eau, n'hésitez pas à contacter nos services.



Une concentration excessive en chlorure de sodium peut provoquer de la mousse ou de l'écume préjudiciable au bon fonctionnement. Il est donc impératif d'utiliser des **adoucisseurs duplex**.  
**Teneur maximale en chlorure : 80 mg/l**

### 3.2.2 Recommandations sur le raccordement

Pression d'eau du réseau : La pression doit être stable et comprise entre 2 bar et 8 bar MAX.

Température d'eau du réseau : < 40 °C.

Veuillez noter que le raccordement en eau se fait au pied de l'appareil.

Pour faciliter la maintenance, celle-ci est équipée d'une crépine filtrante qu'il faut vérifier périodiquement. Il est indispensable d'installer une vanne d'isolement à proximité de l'humidificateur afin d'en faciliter la maintenance.



**RISQUES DE DÉBORDEMENTS D'EAU** : il est recommandé de prévoir l'installation d'un bac de rétention (option) sous les humidificateurs afin de prévenir tout risque de débordement. Ceci est indispensable si l'appareil est installé en faux-plafond ou au-dessus de salles importantes (exemple : salle de musée, salle d'exposition, laboratoire etc...). Munir le bac d'un système d'évacuation à l'égout.

# ELECTROVAP® RTH-HC

## 3.3 POSITIONNEMENT DES RAMPES DE DIFFUSION

La vapeur sortant de l'appareil est injectée dans une gaine de ventilation ou dans une centrale d'air à l'aide d'une (des) rampe(s) de diffusion de vapeur.

Pour une répartition optimale de la diffusion de vapeur, choisissez la rampe vapeur adapté à la largeur de la gaine.

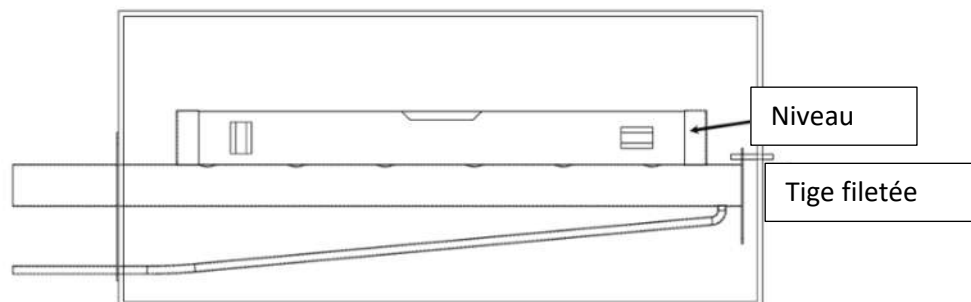


Fig. A 3-3. Positionnement rampes de diffusion

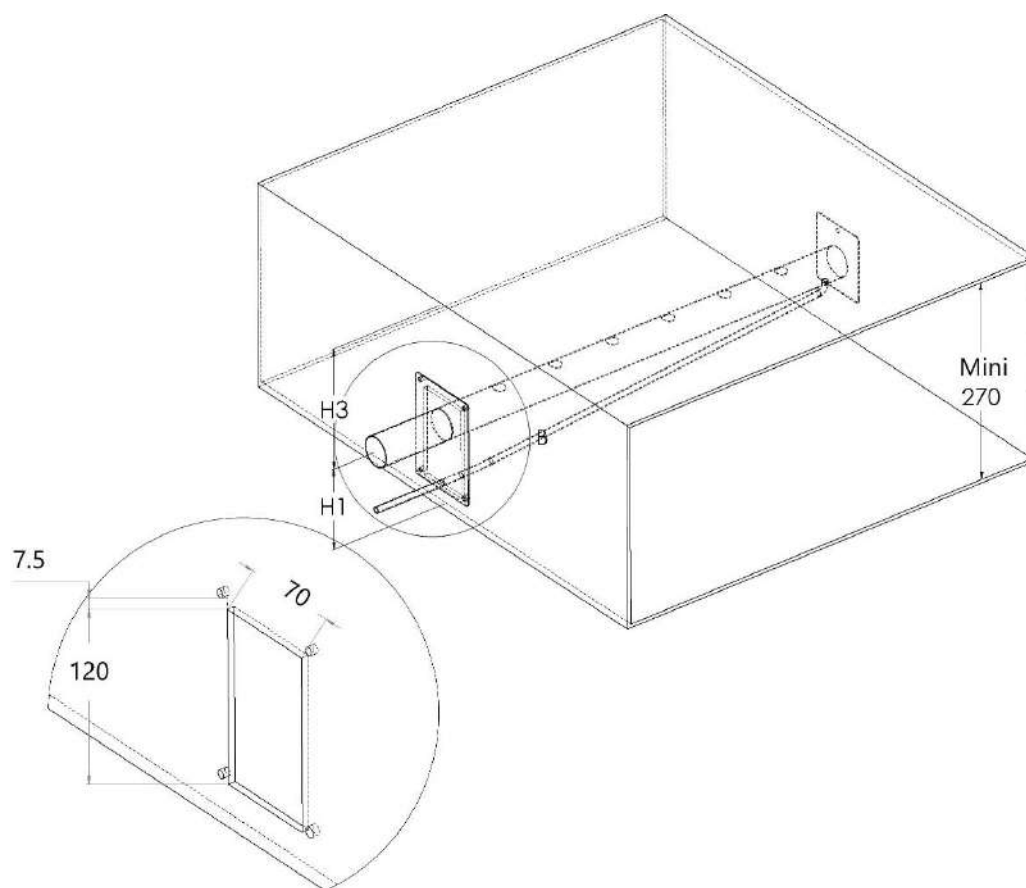


Fig. B 3-3. Dimensions du trou à couper dans la gaine

# ELECTROVAP® RTH-HC

## 3.3.1 Distance d'absorption "D"

Une certaine distance est nécessaire pour que la vapeur sortant de la rampe de diffusion soit absorbée par l'air. Durant l'absorption, la vapeur est encore visible dans le courant d'air sous forme de brouillard. Si des obstacles sont placés dans cette zone, il est possible que du condensat se forme sur elles. Il est donc impératif de tenir compte de cette distance d'absorption lors du placement des distributeurs vapeurs.

## 3.3.2 Détermination de la distance d'absorption « D » et indicateurs

Pour estimer la distance d'absorption de l'air, on peut utiliser le tableau ci-dessous avec :

- HR1 = humidité relative de l'air avant humidification en %.
- HR2 = humidité relative de l'air après humidification en %.
- D mini = distance minimale d'absorption en mètre (m).

HR2 à la sortie [%]	HR1 à l'entrée [%]							
	5	10	20	30	40	50	60	70
	Distance d'absorption minimale « D » [m]							
40	0,9	0,8	0,7	0,5	-	-	-	-
50	1,1	1	0,9	0,8	0,5	-	-	-
60	1,4	1,3	1,2	1	0,8	0,5	-	-
70	1,8	1,7	1,5	1,4	1,2	1	0,7	-
80	2,3	2,2	2,1	1,9	1,7	1,5	1,2	0,8
90	3,5	3,4	3,2	2,9	2,7	2,4	2,1	1,7

Ce tableau est donné à titre indicatif et ne s'applique que pour des températures comprises entre 20°C et 25°C (68°F to 77°F) et une vitesse inférieure à 5m/s. Pour connaître les distances précises, veuillez consulter Devatec ou son représentant.

## 3.3.3 Minimum absorption distance

Les rampes de diffusion vapeur doivent se situer à la distance minimale d'absorption définie ci-dessus. Voici des consignes importantes à respecter selon la configuration de votre centrale de traitement d'air.

Fig. B 3-3. Avant/après un ventilateur

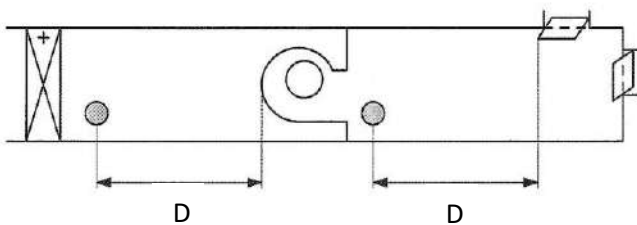
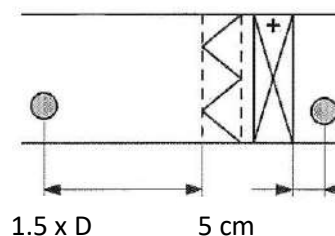


Fig. B 3-3. Avant/après batterie de chauffe ou un filtre



1.5 x D avant un filtre à particules ou un filtre absolu

● = rampe de diffusion

## 3.3.4 Distances minimales d'installation

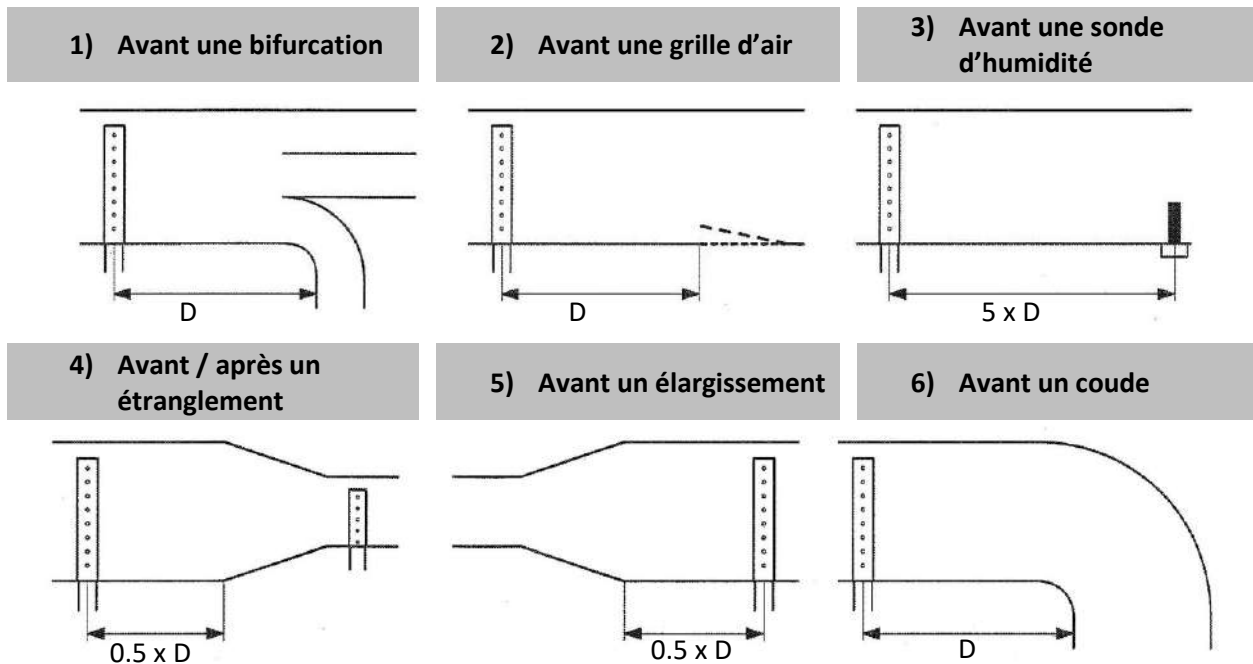


Fig. D 3-3. Distances d'installation

- Il est indispensable d'installer un hygrostat de limite haute qui stoppera l'humidification en cas de dépassement de l'hygrométrie choisie et évitera les risques de saturation de l'air.
- Choisissez un endroit adéquat pour l'installation des rampes dans la gaine.
- Respectez attentivement les distances indiquées, lorsque cela est impossible consultez Devatec ou son représentant afin de trouver la solution plus appropriée à votre cas.

# ELECTROVAP® RTH-HC

Veillez à ce que les cotes et les espaces soient respectés. En cas de doute sur le calcul de ceux-ci, veuillez nous contacter.

H1 = 110 mm = Hauteur minimum entre le bas de la paroi de gaine et l'axe de la rampe de diffusion.

H2 = 140 mm minimum pour un montage en standard / 110 mm minimum pour un montage en escalier

H3 = 160 mm = Hauteur minimum entre l'axe de la rampe de diffusion et le haut de la paroi de gaine.

La distance H3 peut être de 80 mm au plus court, si le tuyau de vapeur est installé à un angle de 30°.

Dans le cas d'un montage en escalier, la distance minimale = 100 mm.



Direction du flux d'air

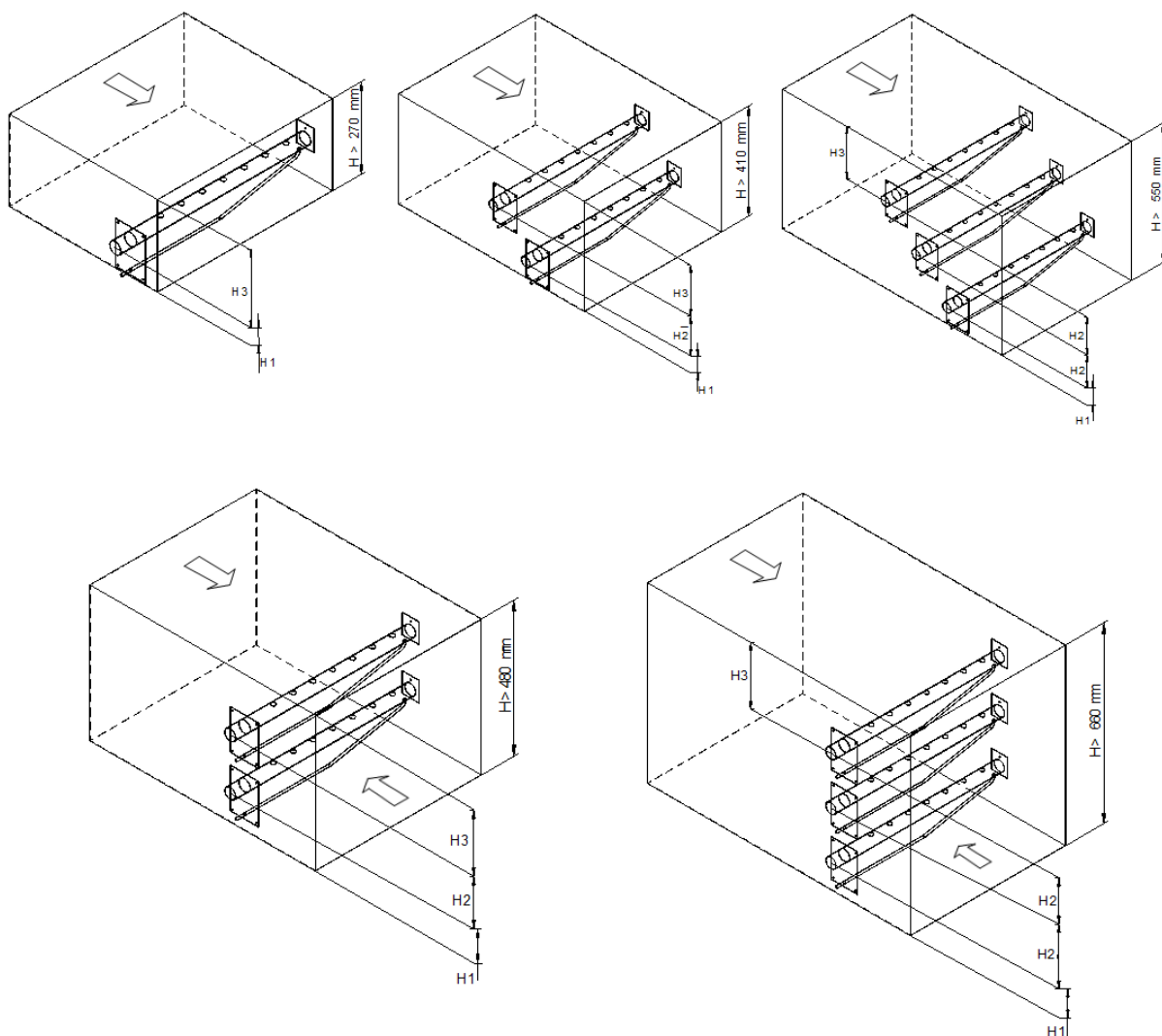


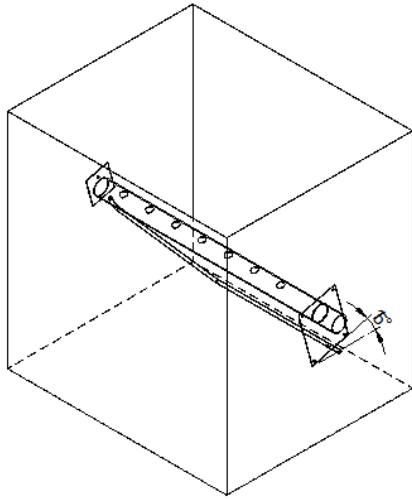
Fig. E 3-3. Hauteurs minimales & direction du flux d'air



# ELECTROVAP® RTH-HC

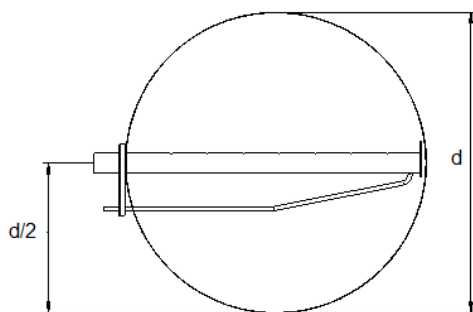
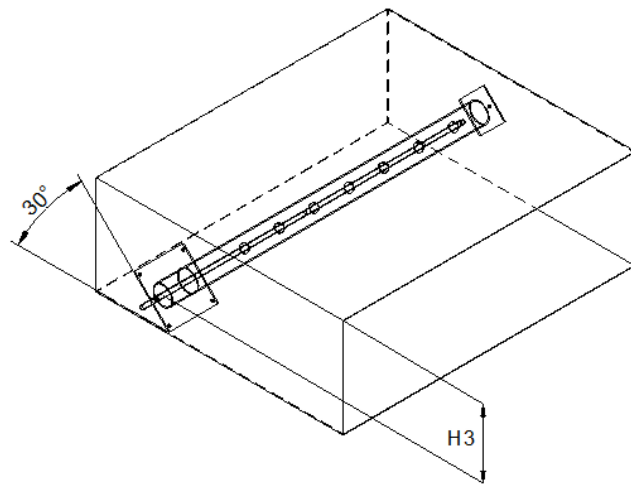
**Fig. F 3-3. Conduits verticaux**

Dans les gaines verticales avec soufflage vers le haut ou le bas, les rampes devront avoir une inclinaison de 15°.

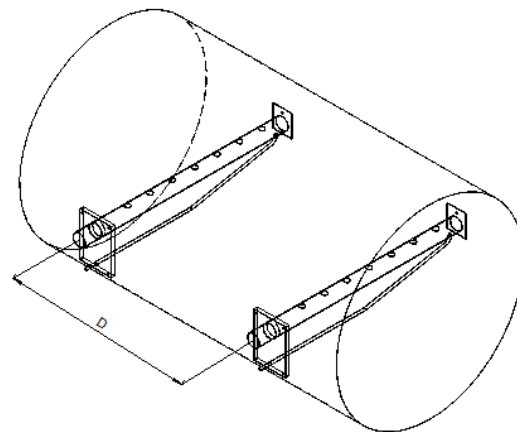


**Fig. G 3-3. Conduit avec une hauteur limitée**

Dans les gaines de petite hauteur, il est possible d'incliner la ou les rampes à 30° et d'obtenir une cote H de 80mm minimum.



**Fig. H 3-3. d = Diamètre de la gaine**



**Fig. I 3-3. D = Distance entre deux rampes**

# ELECTROVAP® RTH-HC

## 3.4 SORTIE VAPEUR

1. Utilisez de préférence un tuyau vapeur souple résistant à une température de 100°C.

NB : lorsque de nouveaux tuyaux sont installés, une odeur de plastique brûlé peut se dégager lors de la première mise en marche de l'humidificateur à vapeur. Cette odeur est normale et finira par diminuer.

2. Sélection du tuyau vapeur :

Modèle	RTH-HC 5 to 50	RTH-HC 60 to 100
Nombre de sorties de vapeur	1	2
Diamètre de la sortie vapeur	Ø 60 mm	Ø 60 mm

3. Les humidificateurs RTH-HC peuvent fonctionner avec une pression (P) supérieure à la pression atmosphérique dans les gaines, mais aux conditions suivantes :

Si P inférieur à 220 mm CE (colonne d'eau) soit 2157 Pa.

Si P supérieur à 220 mm CE (2157 Pa), des options sont disponibles jusqu'à 1200 mm (11 768 Pa).

4. Pour l'installation du tuyau de vapeur, selon votre environnement, veuillez respecter les préconisations ci-dessous et utiliser les colliers de serrage tangentiels adaptés.

- Tuyau vapeur souple longueur 3 m maxi.
- Tube rigide en acier inoxydable ou cuivre de diamètre légèrement supérieur, raccordé à la terre. Une manchette de tuyau vapeur souple devra faire la liaison entre l'humidificateur et la canalisation vapeur rigide. La longueur du tuyau ne devra pas excéder 6 m et il devra être calorifugé.



Toujours avoir une pente dans la même direction (vers le haut ou vers le bas) ; le tuyau de vapeur doit être exempt de coudes et d'affaissements pour permettre l'évacuation par gravité du condensat. Veillez à ce que le tuyau de vapeur ne présente pas de fuite. Le non-respect de ces instructions peut entraîner des dysfonctionnements graves.

### Rayon de courbure du tuyau vapeur diamètre :

- Ø 40 - 400mm minimum
- Ø 60 - 600mm minimum

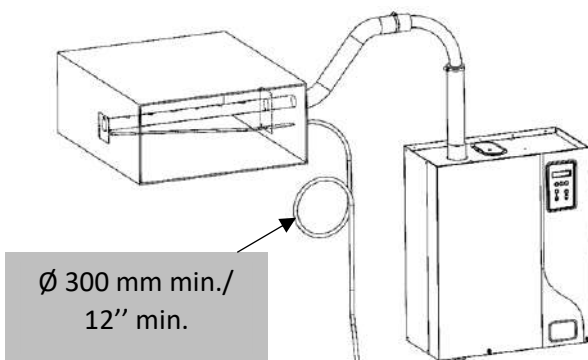


Fig. A 3-4. Installation standard

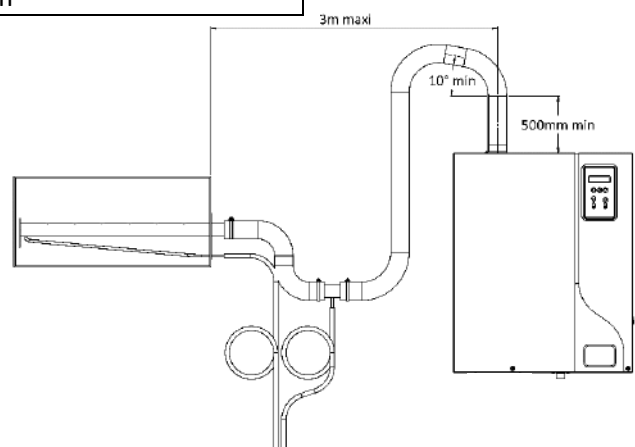


Fig. B 3-4. Purge supplémentaire lorsque la vapeur est distribuée sous l'humidificateur

# ELECTROVAP® RTH-HC

## 3.5 VIDANGE DES CONDENSATS AVEC SIPHON

POSITIVE PRESSURE SIPHON

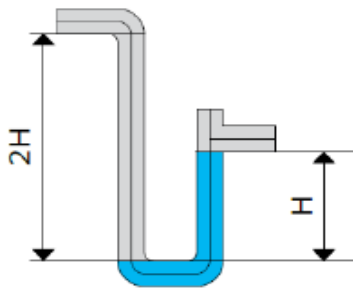


Fig. A 3-5.

NEGATIVE PRESSURE SIPHON

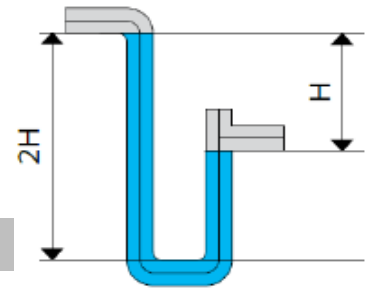


Fig. B 3-5.

Le tuyau de condensat ne doit pas être directement raccordé au réseau public d'assainissement.

$$H \text{ min. (mm)} = P \text{ (Pa)} / 10$$

avec P = pression absolue de la centrale de traitement d'air ou de la gaine de ventilation

## 3.6 RACCORDEMENT TUYAU DE VIDANGE

Le dessin suivant montre le raccordement du tuyau de vidange qui doit être effectué.

Utilisez un tuyau de vidange en caoutchouc de  $\varnothing$  40 mm avec les 2 colliers de serrage fournis, résistant à la chaleur (jusqu'à 100°C).

Raccordez le tuyau au système de vidange. Il est recommandé de le remplacer régulièrement.

Si vous utilisez un tuyau rigide, celui-ci doit être en PVC résistant à la chaleur (jusqu'à 100°C).

Le tuyau de vidange doit être libre de tout obstacle.

Il est recommandé que chaque humidificateur ait son propre tuyau de vidange.

Si possible, utilisez un bac collecteur d'eau avec un couvercle (voir la photo ci-dessous).

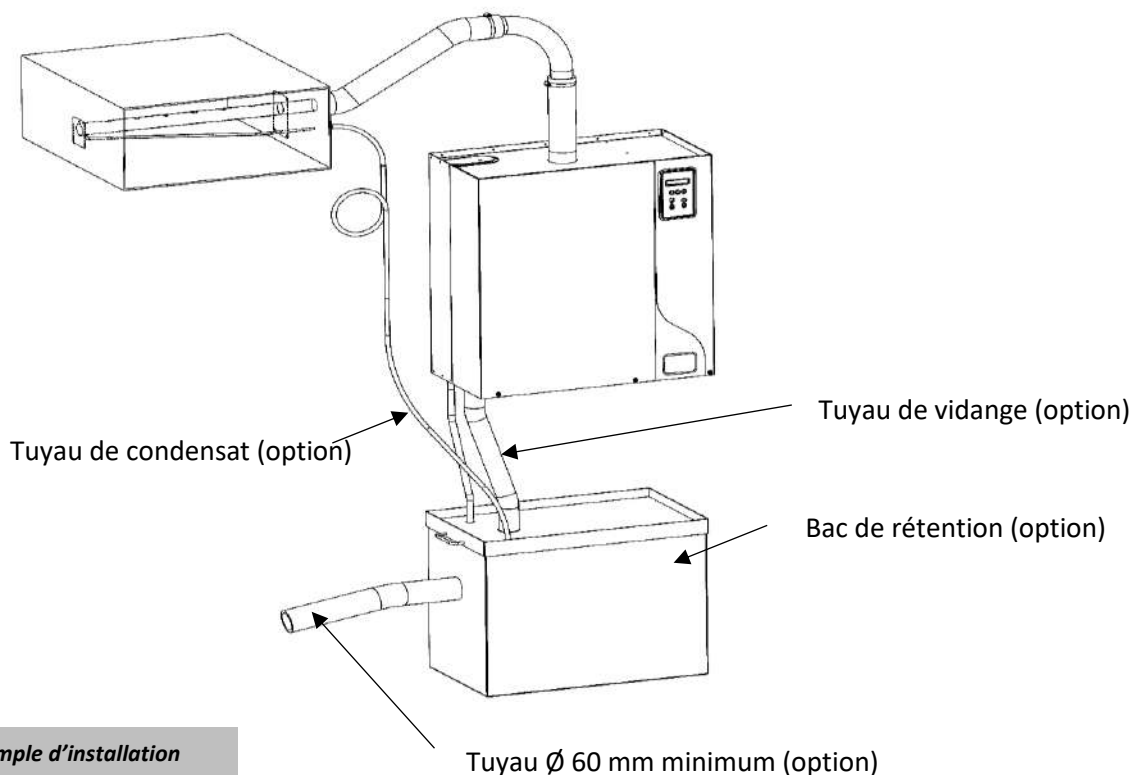


Fig. A 3-6. Exemple d'installation

# ELECTROVAP® RTH-HC

Un entonnoir peut également être utilisé (voir photo ci-dessous), mais il doit être décalé par rapport à la face inférieure de l'appareil pour éviter que de la vapeur et/ou de la condensation ne pénètre dans le coffret.

**ATTENTION : conservez une pente descendante minimale de 10° pour les tuyaux de vidange et de trop-plein de l'humidificateur et pour le tuyau de vidange général.**

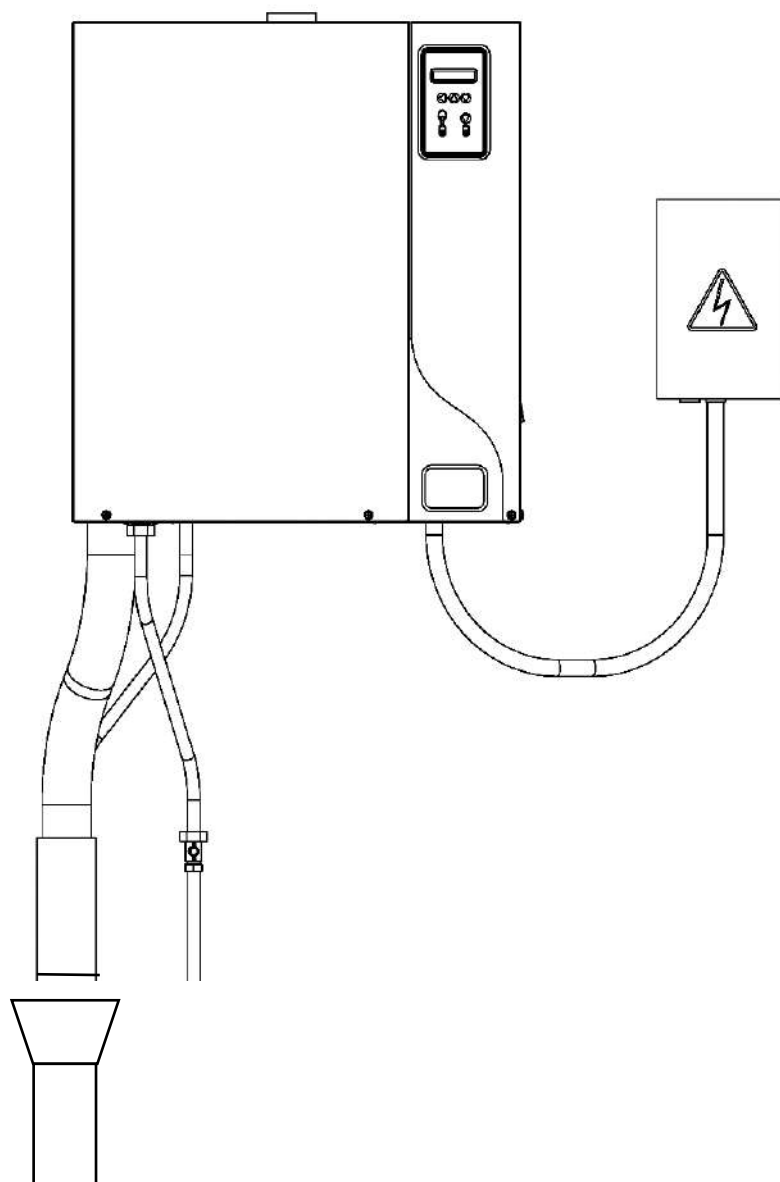


Fig. B 3-6. Exemple d'installation avec entonnoir

# ELECTROVAP® RTH-HC

## 3.7 RACCORDEMENTS ELECTRIQUES

### 3.7.1 Données techniques

Tension (V)	RTH -HC	3	5	7	8	10	15	20	30	40	50	60	70	80	90	100
230V - 1 ph	kg/h	2.5	5.7	-	8.3	-	-	-	-	-	-	-	-	-	-	-
	kW (Pn)	1.9	4.3	-	6.2	-	-	-	-	-	-	-	-	-	-	-
	I (A)	8.3	18.7	-	27.1	-	-	-	-	-	-	-	-	-	-	-
208V - 3 ph	kg/h	-	-	-	6.2	-	-	-	-	-	-	-	-	-	-	-
	kW (Pn)	-	-	-	4.7	-	-	-	-	-	-	-	-	-	-	-
	I (A)	-	-	-	13.0	-	-	-	-	-	-	-	-	-	-	-
230V - 3 ph	kg/h	-	-	-	7.6	-	-	-	-	-	-	-	-	-	-	-
	kW (Pn)	-	-	-	5.7	-	-	-	-	-	-	-	-	-	-	-
	I (A)	-	-	-	14.4	-	-	-	-	-	-	-	-	-	-	-
380V - 3 ph	kg/h	-	4.7	6.9	-	10.8	15.6	21.5	26.4	38.1	46.8	52.6	62.5	76.3	85	93.7
	kW (Pn)	-	3.6	5.2	-	8.1	11.7	16.2	19.8	28.7	35.2	39.5	47.0	57.3	63.9	70.4
	I (A)	-	5.5	7.9	-	12.4	18	24.8	30.3	43.9	53.9	60.5	71.9	87.7	97.8	107.8
400V - 3 ph	kg/h	-	5.3	7.6	-	11.9	17.3	23.9	29.2	42.2	51.9	58.5	69.2	84.5	94.2	103.8
	kW (Pn)	-	4.0	5.7	-	9.0	13.0	17.9	22.0	31.8	39	44.0	52.0	63.5	70.8	78.1
	I (A)	-	5.8	8.4	-	13.0	18.9	26.1	31.9	46.2	56.7	63.9	75.6	92.3	102.9	113.4
415V - 3 ph	kg/h	-	5.7	8.2	-	12.8	18.6	25.7	31.5	45.5	55.9	62.9	74.5	91.0	101.3	111.7
	kW (Pn)	-	4.3	6.2	-	9.7	14.0	19.3	23.7	34.2	42.0	47.3	56.0	68.4	76.2	84.0
	I (A)	-	6.0	8.7	-	13.5	19.6	27.1	33.1	47.9	58.9	66.3	78.5	95.8	106.8	117.7
440V - 3 ph	kg/h	-	-	6.4	-	-	14.4	20.8	28.9	35.2	43.3	49.7	57.7	70.5	78.5	86.6
	kW (Pn)	-	-	4.8	-	-	10.9	15.6	21.7	26.5	32.6	37.4	43.4	53.0	59.1	65.1
	I (A)	-	-	6.3	-	-	14.3	20.7	28.7	35.0	43.0	49.4	57.4	70.0	78.0	86.0
460V - 3 ph	kg/h	-	-	7.0	-	-	15.8	22.7	31.6	38.5	47.3	54.3	63.1	77.0	85.9	94.7
	kW (Pn)	-	-	5.2	-	-	11.9	17.1	23.7	29	35.6	40.8	47.4	57.9	64.5	71.2
	I (A)	-	-	6.6	-	-	15.0	21.6	30.0	36.6	45.0	51.6	60.0	73.2	81.6	90.0
480V - 3 ph	kg/h	-	-	7.6	-	-	17.2	24.8	34.4	41.9	51.5	59.1	68.7	83.9	93.5	103.1
	kW (Pn)	-	-	5.7	-	-	12.9	18.6	25.8	31.5	38.7	44.5	51.7	63.1	70.3	77.5
	I (A)	-	-	6.9	-	-	15.6	22.6	31.3	38.2	46.9	53.8	62.6	76.4	85.1	93.9
575V - 3 ph	kg/h	-	-	7.0	-	-	15.8	22.8	31.6	38.6	47.4	54.4	63.2	77.1	86.0	94.8
	kW (np)	-	-	5.2	-	-	11.9	17.1	23.8	29.0	35.6	40.9	47.5	58.0	64.6	71.3
	I (A)	-	-	5.3	-	-	12.0	17.3	24.0	29.3	36.0	41.3	48.0	58.6	65.4	72.1
600V - 3 ph	kg/h	-	-	7.6	-	-	17.2	24.8	34.4	42.0	51.6	59.2	68.8	84.0	93.6	103.2
	kW (np)	-	-	5.7	-	-	12.9	18.6	25.9	31.6	38.8	44.5	51.7	63.2	70.4	77.6
	I (A)	-	-	5.5	-	-	12.5	18.1	25.1	30.6	37.6	43.1	50.1	61.2	68.2	75.2

# ELECTROVAP® RTH-HC

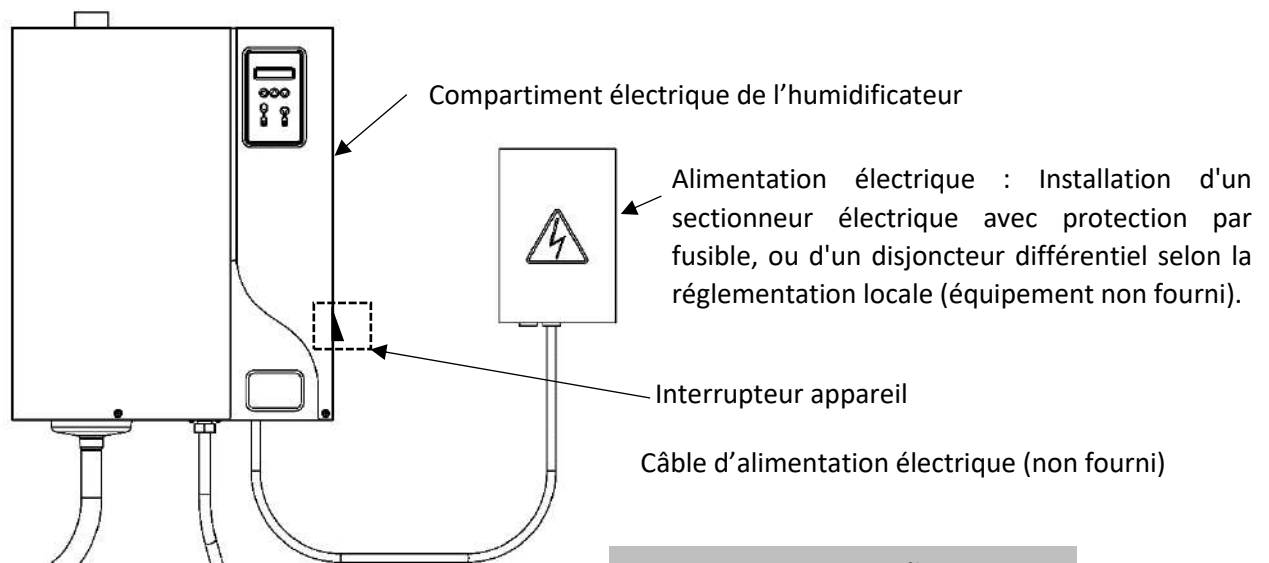


Fig. A 3-7. Connexions électriques

	Tout fil électrique doit entrer dans l'appareil par un presse-étoupe (non fourni).
	Interrupteur de l'appareil : lorsque l'appareil est éteint, il y a encore de la tension à l'intérieur de l'appareil. <b>Le choc électrique peut être fatal, le sectionneur de l'alimentation doit être éteint.</b>
	<b>Tous les travaux sur les parties électriques doivent être effectués par du personnel qualifié et autorisé.</b> En outre, avant d'effectuer tout raccordement électrique, vérifiez que votre installation a été déterminée à partir des valeurs du tableau page 21.
	Les composants électroniques sont sensibles aux décharges électrostatiques. Respectez la réglementation locale concernant les raccordements électriques.

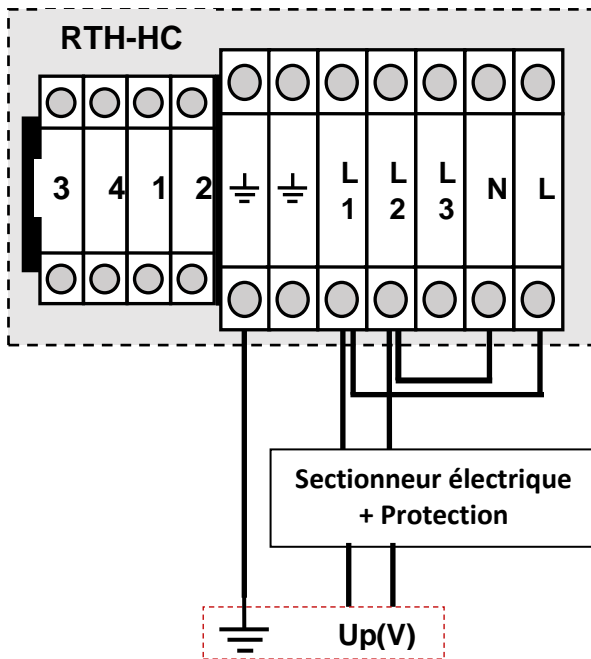
# ELECTROVAP® RTH-HC

## 3.8 CABLAGE ELECTRIQUE

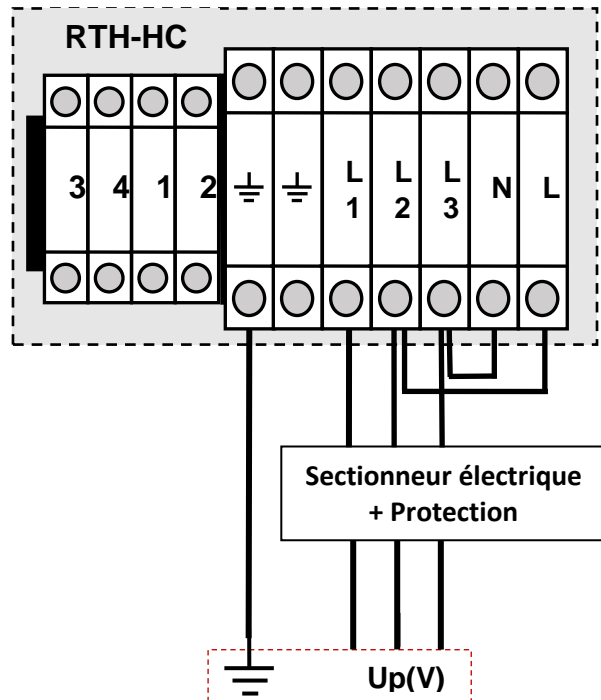
Up [V] = TENSION DE PUISSANCE

Uc [V] = TENSION DE COMMANDE

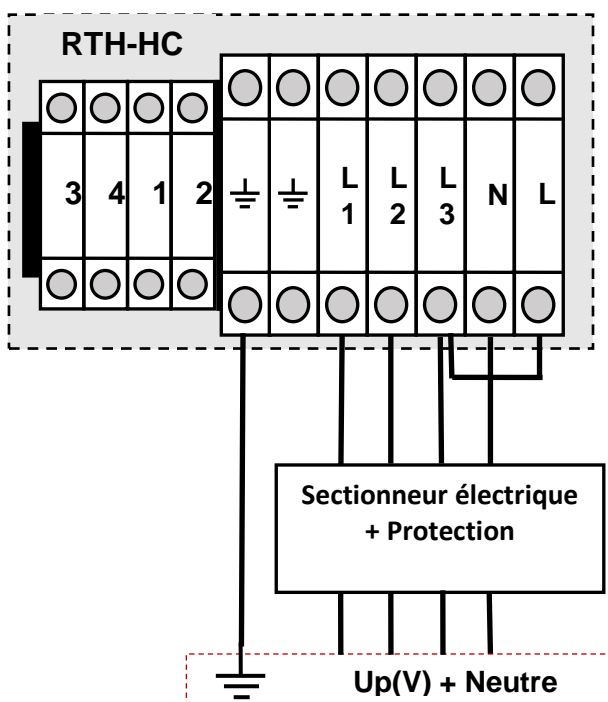
Up(V) = 1x200 - 230Vac (50-60Hz)



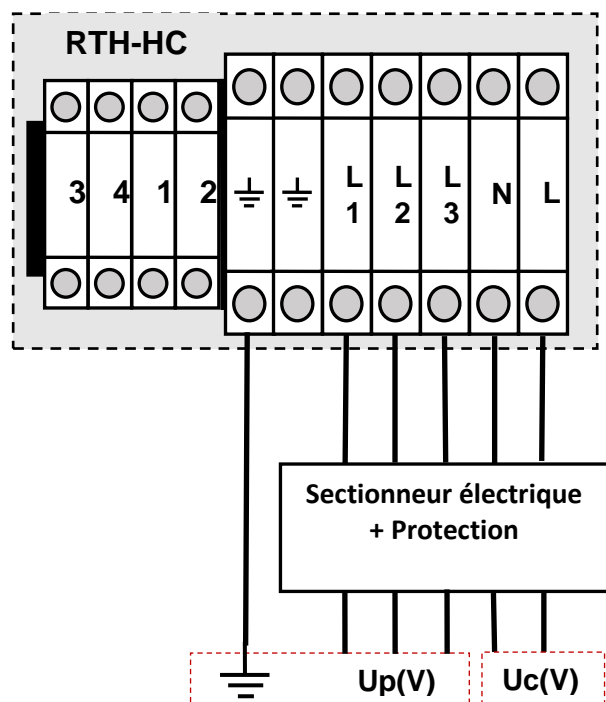
Up(V) = 3x200 - 230Vac (50-60Hz)



Up(V) = 3x380 - 420Vac (50-60Hz)  
avec neutre



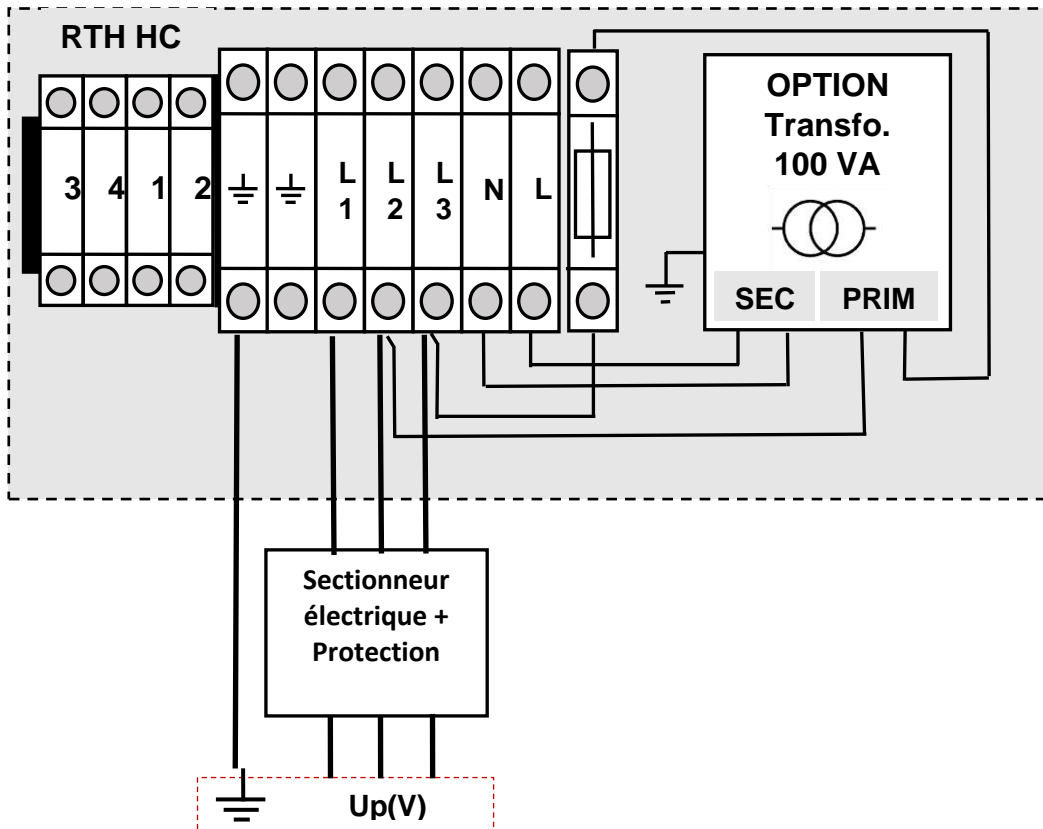
Up(V) = 3x380 - 690Vac (50-60Hz)  
Uc (V) = 1x200 - 230Vac (50-60Hz)



# ELECTROVAP® RTH-HC

Up(V) = 3x380–690Vac (50-60Hz)

Avec **OPTION** : Transformateur : sec : 2x115V



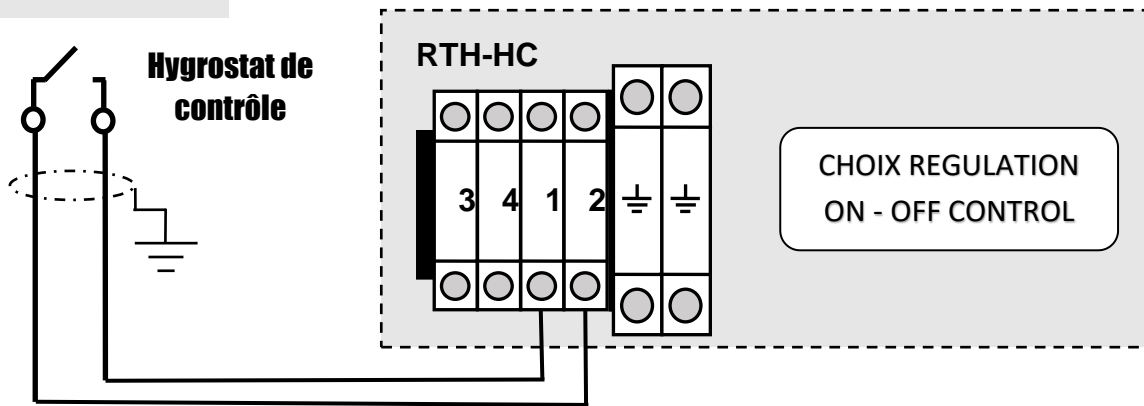


# ELECTROVAP® RTH-HC

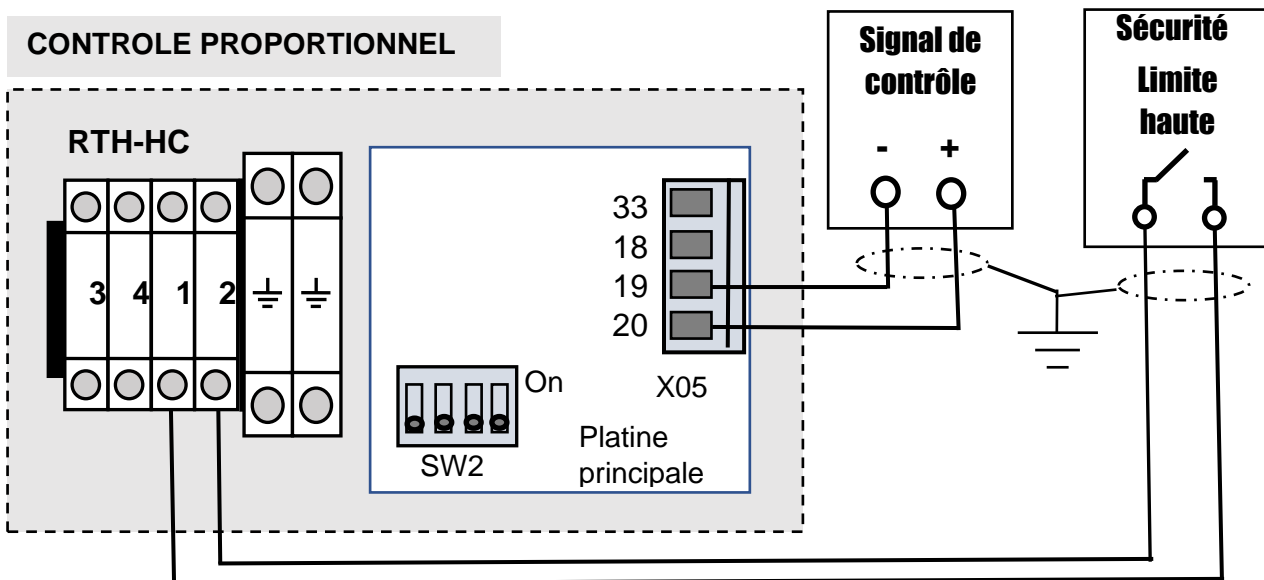
## 3.9 RACCORDEMENT REGULATION

Le raccordement de la régulation doit s'effectuer avec du câble blindé souple de 0,75mm<sup>2</sup> maximum. Ce câble ne doit pas être acheminé avec un câble de puissance.

### CONTROLE ON/OFF

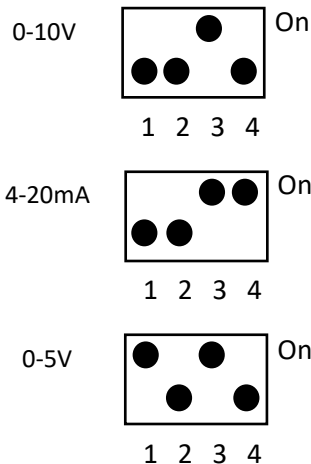


### CONTROLE PROPORTIONNEL

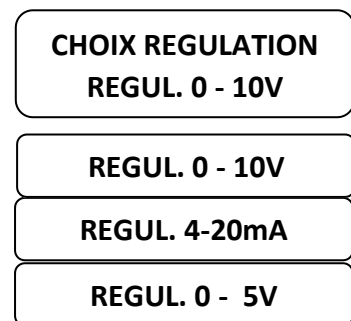


#### Paramétrages à faire

#### Dip-Switch SW2

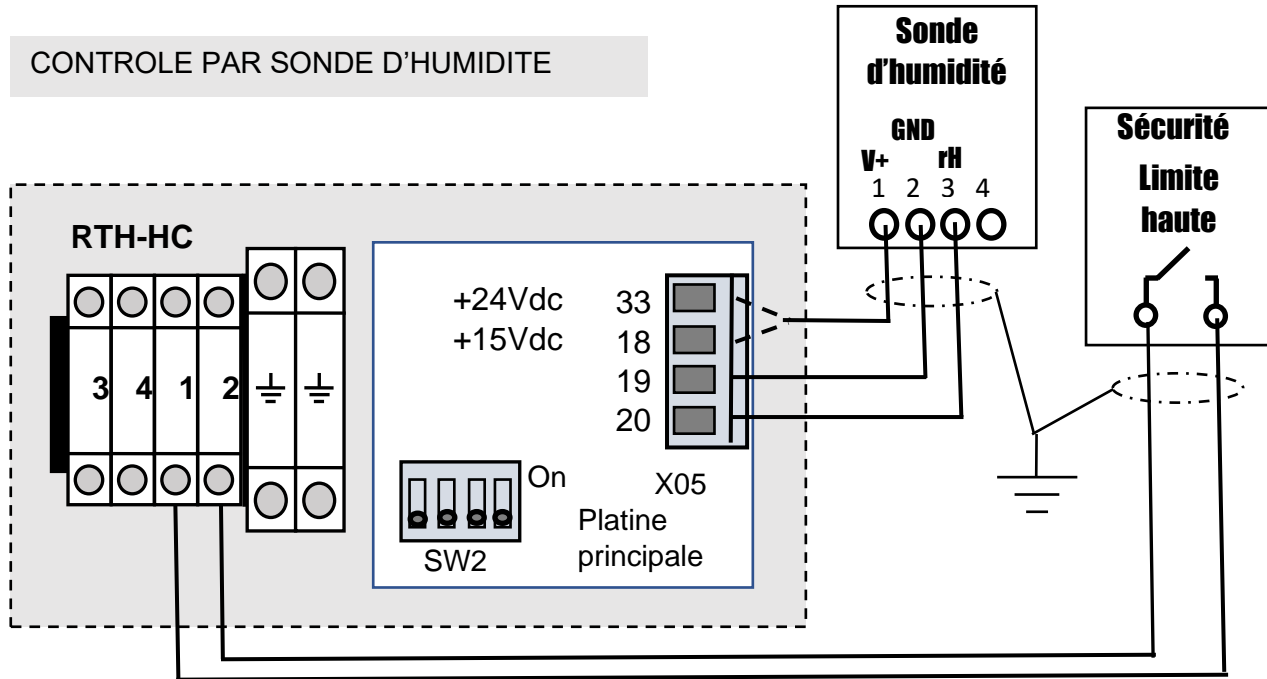


#### Choix/ signal de contrôle



# ELECTROVAP® RTH-HC

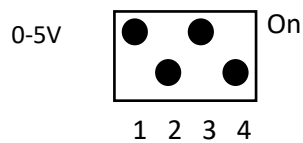
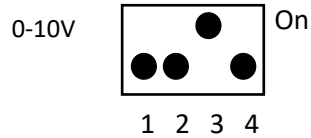
CONTROLE PAR SONDE D'HUMIDITE



Paramètrages à faire

Dip-Switch SW2

Choix/ signal de contrôle



CHOIX REGULATION  
XXXX

SONDE 0 - 10V

SONDE 0 - 5V

***Avec Contrôle digital***

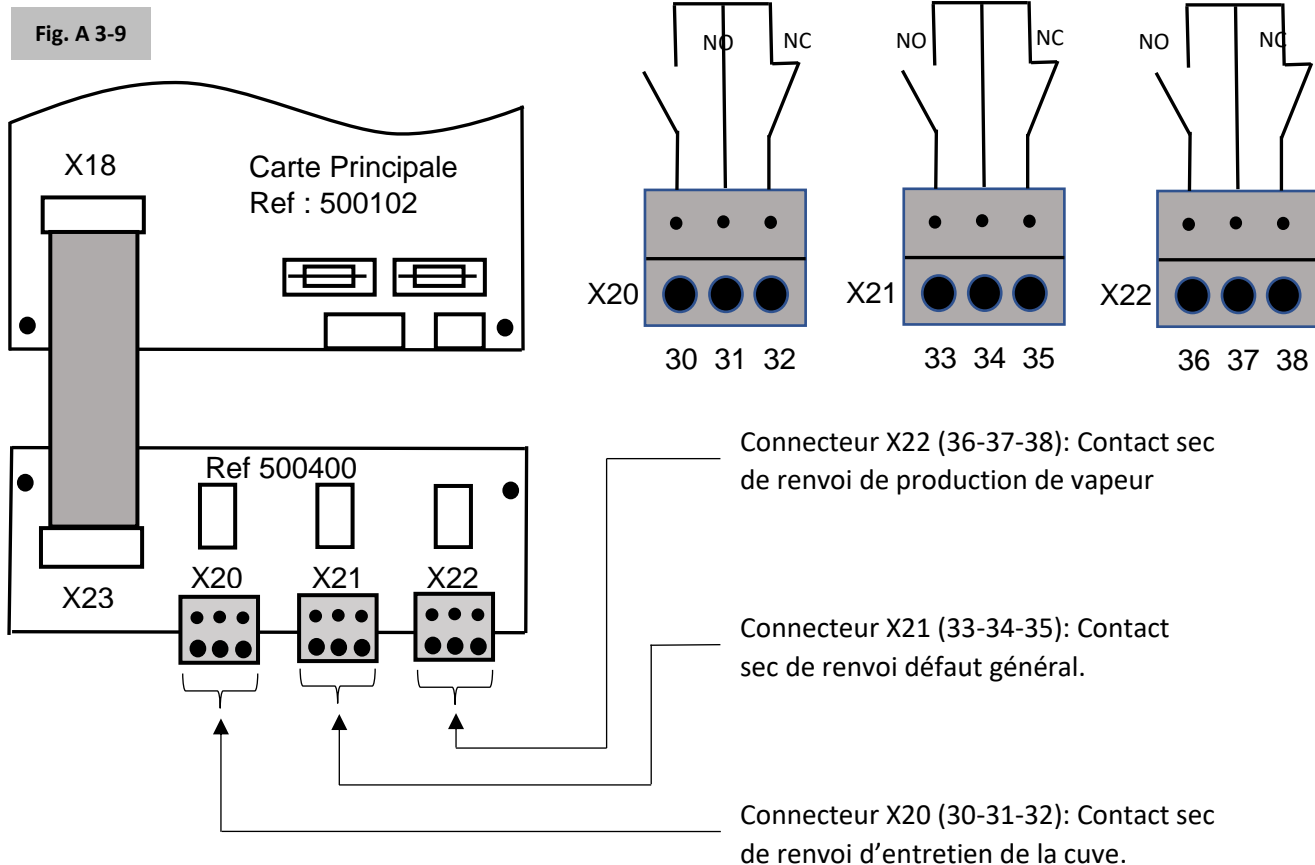
Choix / signal de contrôle

CHOIX REGULATION  
DIGITALE

# ELECTROVAP® RTH-HC

## 3.9.1 Option Renvoi d'information

On peut choisir un contact NO ou NF en raccordant comme ci-dessous (Exemple raccordement sur 30 et 31 = Contact NO).



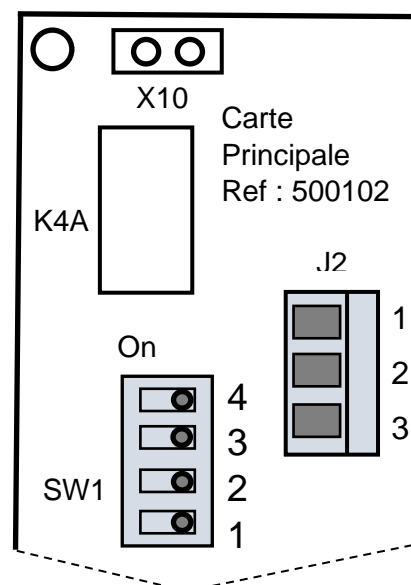
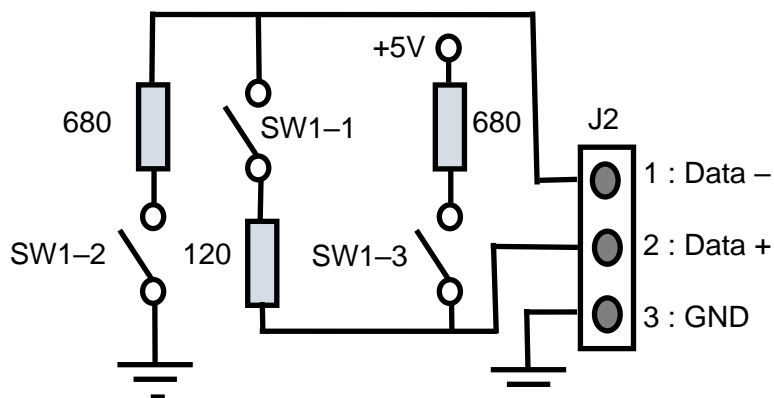
## 3.9.2 Raccordement RS485

Le raccordement de la RS485 se fait sur le connecteur J2 :

- Terminal 1 : Data –
- Terminal 2 : Data +
- Terminal 3 : GND

Le switch SW1 est utilisé pour activer ou désactiver la résistance de ligne. Selon les besoins, ces résistances peuvent être activées ou désactivées (Voir schéma).

**Fig. B 3-9.**



# ELECTROVAP® RTH-HC

## 3.9.3 Paramètres de communication MODBUS RTU & BACNET MSTP

	Modbus RTU	Bacnet MSTP
Vitesse de communication	2400 / 4800 / 7200 / 9600 (défaut) / 14400 / 19200 / 28800 / 38400 / 57600 / 115200 / 230400	
Taille des paquets	8 bits	
Bit de parité	Non	
Bit de stop	2	1
Temps de réponse Avant le timeout	5000ms (5sec)	
Temps entre 2 requêtes (Après une réponse reçue)	Min. 100ms	Standard

## 3.9.4 Protocol de communication pour interface RS485 - MODBUS and BACNET

Modbus Register Address	Bacnet Object Class / instance # / ID (hex)			Description	Valeur
	BI	0	00C00000		
10001	BI	0	00C00000	vanne d'entrée	1 = Remplissage -- 0 = Pas de remplissage
10002	BI	1	00C00001	vanne de vidange	1 = vidange -- 0 = pas de vidange
10003	BI	2	00C00002	contacteur K1	1 = ON -- 0 = OFF
10004	BI	3	00C00003	contacteur K3	1 = ON -- 0 = OFF
10005	BI	4	00C00004	Caisson de ventilation	1 = ON -- 0 = OFF
10006	BI	5	00C00005	renvoi d'état maintenance	1 = ON -- 0 = OFF
10007	BI	6	00C00006	renvoi d'état alarme	1 = ON -- 0 = OFF
10008	BI	7	00C00007	renvoie d'état ON/OFF	1 = ON -- 0 = OFF
10009	BI	8	00C00008	sécurité limite haute	1: détecté -- 0: pas détecté
10010	BI	9	00C00009	état Alarme A1	1 = ON -- 0 = OFF
10011	BI	10	00C0000A	état Alarme A2	1 = ON -- 0 = OFF
10012	BI	11	00C0000B	état Alarme A3	1 = ON -- 0 = OFF
10013	BI	12	00C0000C	état Alarme A4	1 = ON -- 0 = OFF
10014	BI	13	00C0000D	état Alarme A5	1 = ON -- 0 = OFF
10015	BI	14	00C0000E	état Alarme A6	1 = ON -- 0 = OFF
10016	BI	15	00C0000F	état Alarme A7	1 = ON -- 0 = OFF
10017	BI	16	00C00010	état Alarme A8	1 = ON -- 0 = OFF
10018	BI	17	00C00011	état Alarme A9	1 = ON -- 0 = OFF
10019	BI	18	00C00012	état Alarme A10	1 = ON -- 0 = OFF
10020	BI	19	00C00013	Erreur sonde Hr	1 = ON -- 0 = OFF

# ELECTROVAP® RTH-HC

1	BO	0	01000000	Commande on/off par GTC	1 = ON : démarrage requis / 0 = Off: Arrêt appareil
2	BV	1	01400001	état vidange de fin de saison	1 = on / 0 = off
30001	AI	0	00000000	type d'unité	4 : RTH-HC 5 : RTH-LC 6 : ERS-HC 7 : ERS LC
30002	AI	1	00000001	Reg version	1
30003	AI	2	00000002	demande	(%)
30004	AI	3	00000003	débit vapeur	10 x (Kg/hr)
30005	AI	4	00000004	Run status	1 : Idle 2 : Cycle pré-chauf 3: Prod. vapeur 4: Vidange manuelle 5 : Prêt à l'emploi 6: Maintenance due 7 : Defaut 8 : Aquastat en marche
30006	AI	5	00000005	temps estimé avant maintenance	(heures)
30007	AI	6	00000006	production depuis la dernière maintenance (MSB)	(Kg)
30008	AI	7	00000007	production depuis la dernière maintenance (LSB)	(Kg)
30009	AI	8	00000008	Production totale (MSB)	(Kg)
30010	AI	9	00000009	Production totale (LSB)	(Kg)
30011	AI	10	0000000A	Temps de fonctionnement total (MSB)	(Heures)
30012	AI	11	0000000B	Temps de fonctionnement total (LSB)	(Heures)
30013	AI	12	0000000C	temps avant vidange de fin de saison	(Heures)
30014	AI	13	0000000D	valeur du Signal de contrôle	10 x V ou 10 x mA ou %
30015	AI	14	0000000E	Température cuve droite	(°C)
30016	AI	15	0000000F	Température cuve gauche	(°C)
30017	AI	16	00000010	compteur d'alarme A2	compteur d'alarme A2
30018	AI	17	00000011	compteur d'alarme A3	compteur d'alarme A3
30019	AI	18	00000012	compteur d'alarme A6	compteur d'alarme A6
30020	AI	19	00000013	compteur d'alarme A7	compteur d'alarme A7
30021	AI	20	00000014	compteur d'alarme A8	compteur d'alarme A8
30022	AI	21	00000015	compteur de vidange partiel	10 x (s)
30023	AI	22	00000016	PWM des relais statiques	valeur de déclenchement
30024	AI	23	00000017	compteur PWM	compteur
30026	AI	25	00000019	capacité maximale de production	
30027	AI	26	0000001A	nombre de cuve	1 ou 2

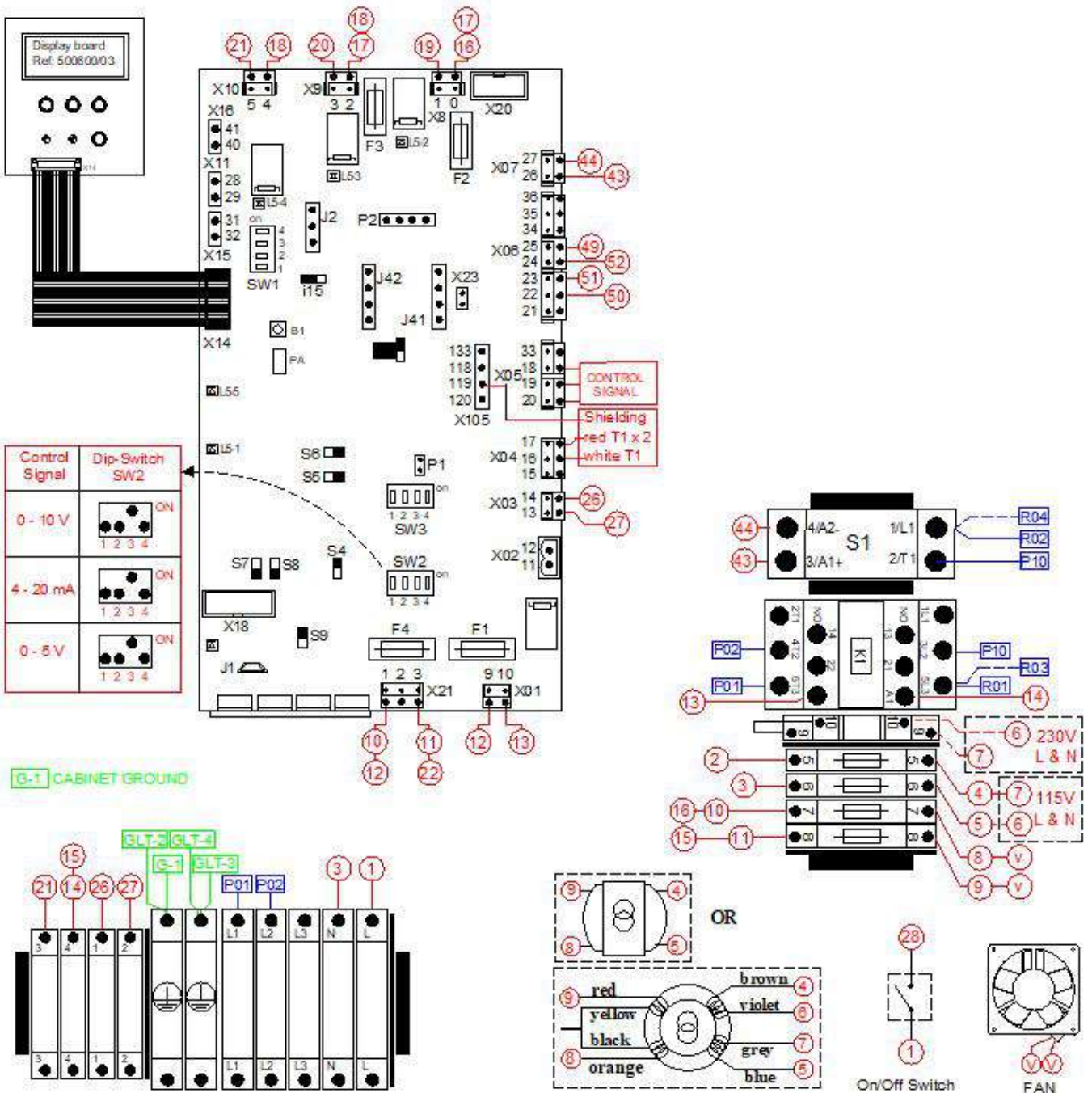
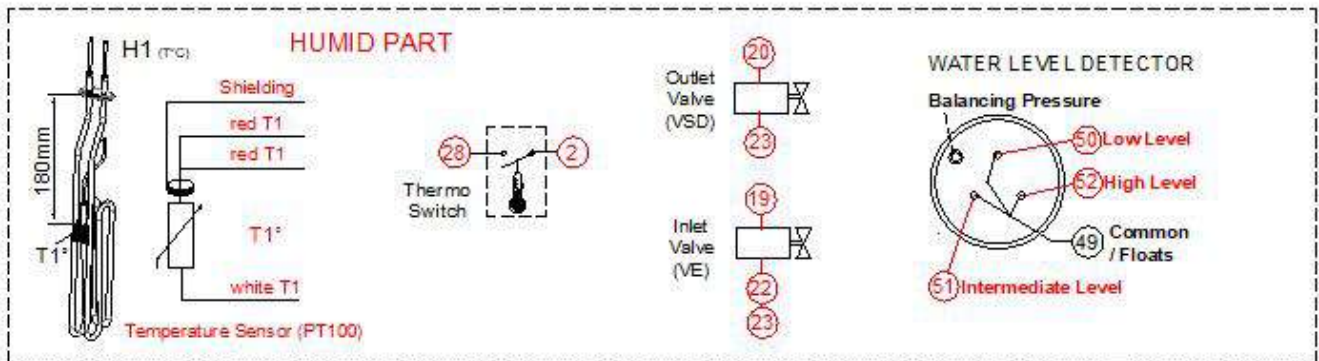
# ELECTROVAP® RTH-HC

30028	AI	27	0000001B	code du type d'unité	code du type d'unité
30029	AI	28	0000001C	code du voltage de l'unité	code du voltage de l'unité
30030	AI	29	0000001D	état du niveau d'eau	niveau détecté de 0 à 3
30031	AI	30	0000001E	puissance consommée	(kW)
30032	AI	31	0000001F	puissance maximale	(kW)
40004	A0	3	00000003	valeur Hr numérique ou demande numérique.	( %) mini = 1 et maxi = 100
40005	AV	4	00800004	point de consigne Hr	( %) mini = 1 et maxi = 100
40006	AV	5	00800005	temps de vidange de fin de saison	(Hour) mini = 1 et maxi = 120
40007	AV	6	00800006	déclanchement compteur d'entretien	(kg / 100) de 1 à 65000
40008	AV	7	00800007	état maintient en température	1 : activer -- 2 : désactiver
40009	AV	8	00800008	point de consigne maintient en température	mini 10 max 80 (°C)
40010	AV	9	00800009	type de signal de contrôle	20 : OnOff 21: digital ctrl 22 : control digital 23 : 0-10V ctrl 24 : 1-5V ctrl 25 : 4-20mA ctrl 26 : 0-10V sensor 27 : 0-5V sensor
40012	AV	11	0080000B	ajustement du signal de contrôle	( -128 %) mini 123, max 133
40014	AV	13	0080000D	ajustement de la température cuve droite	( -128 %) mini 123, max 135
40015	AV	14	0080000E	ajustement de la température cuve gauche	( -128 %) mini 123, max 136
40016	AV	15	0080000F	facteur P du PID	typ. : 20 mini 0 maxi 50
40017	AV	16	00800010	facteur I du PID	mini 0 maxi 50
40018	AV	17	00800011	facteur D du PID	mini 0 maxi 50

# ELECTROVAP® RTH-HC

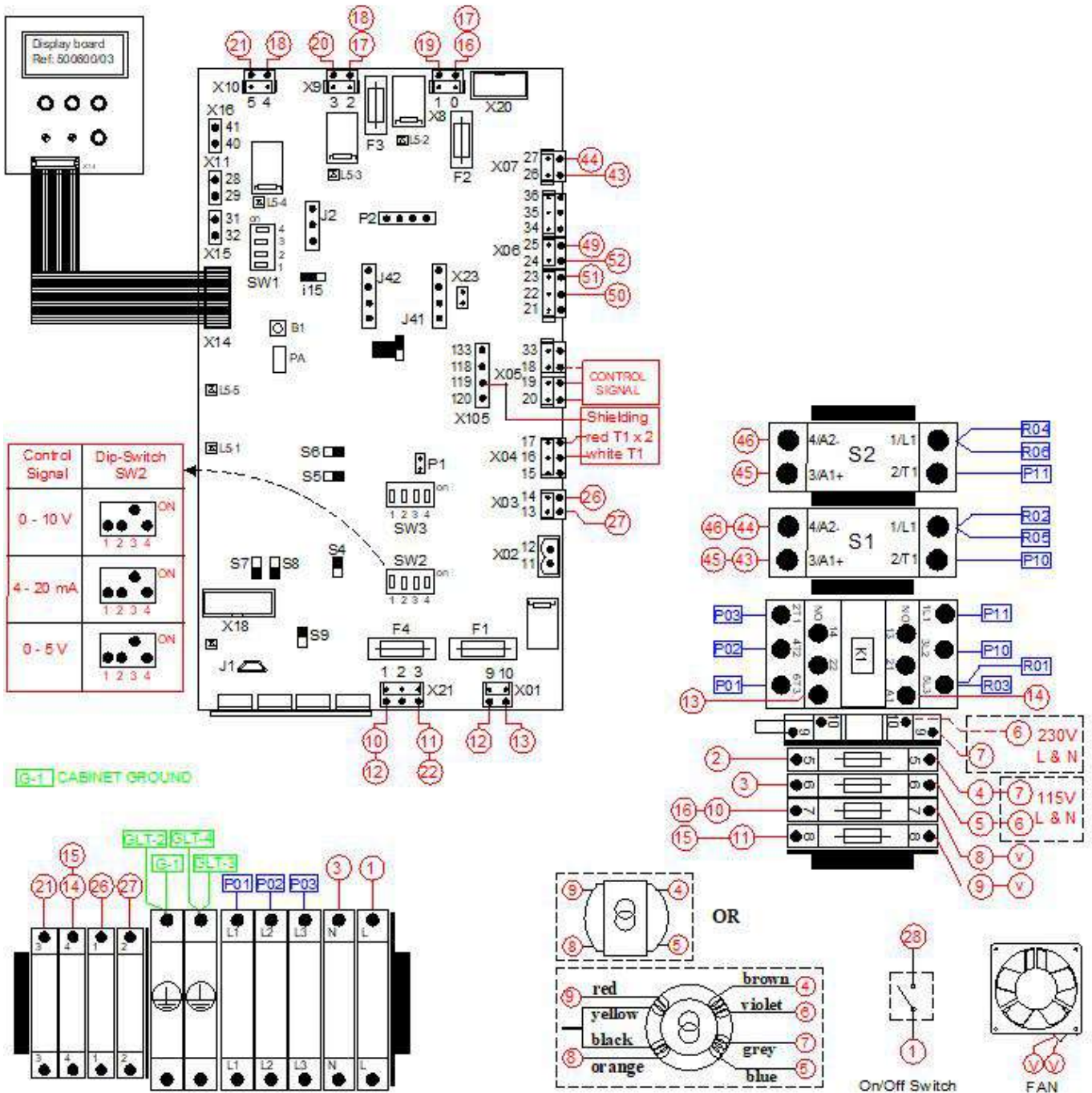
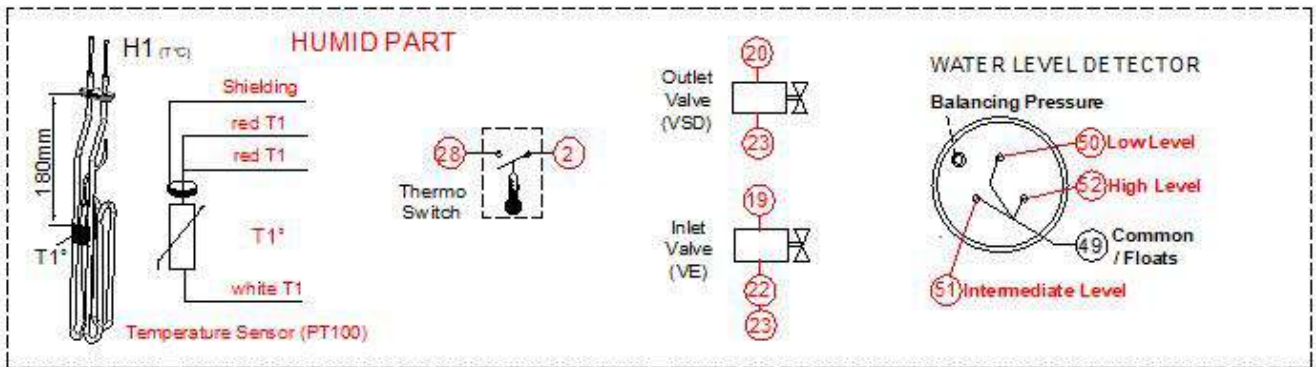
## 3.10 SCHEMAS DE CABLAGE ELECTRIQUE

Up[V] - 1x200-240V 50-60Hz



# ELECTROVAP® RTH-HC

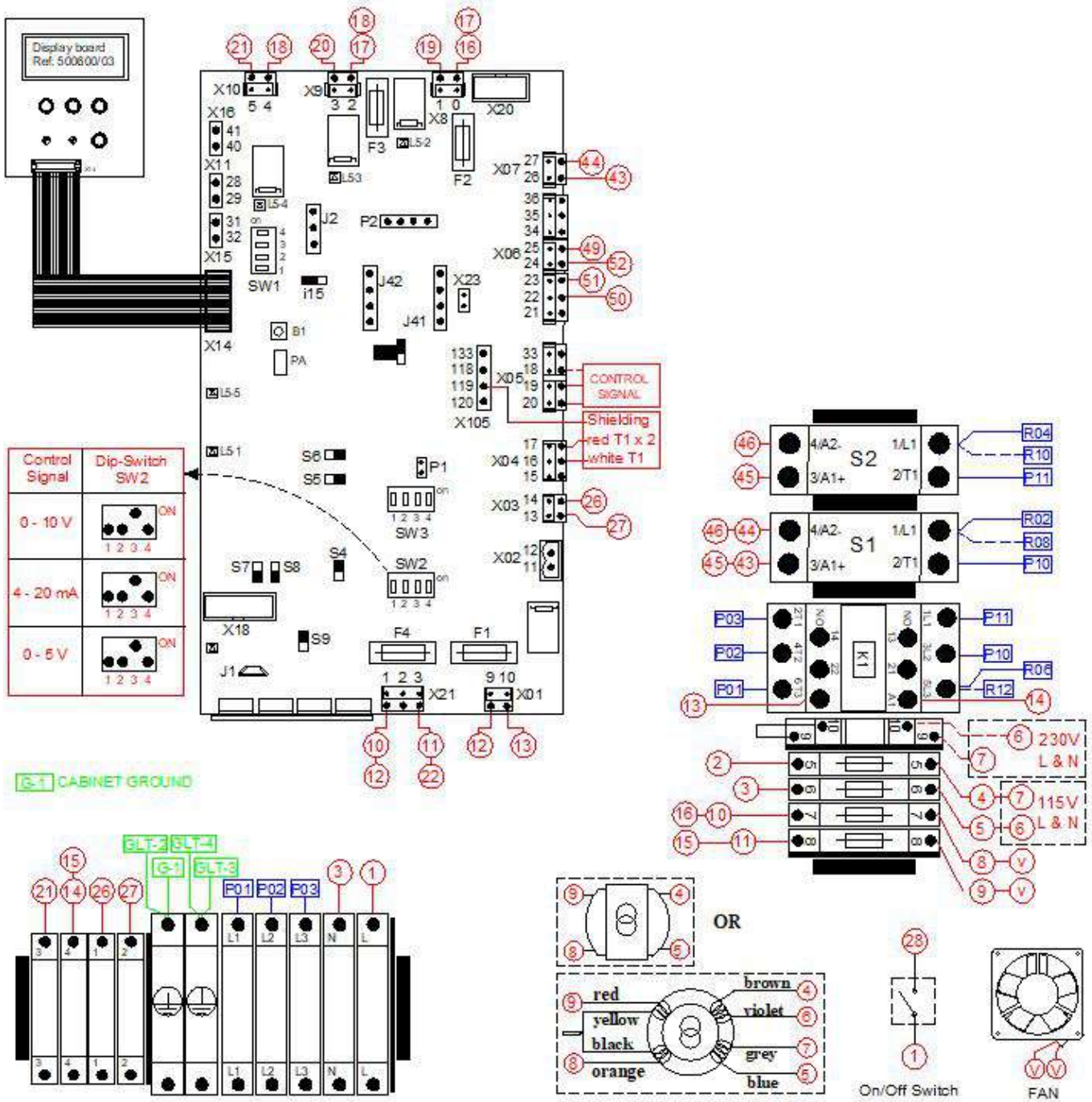
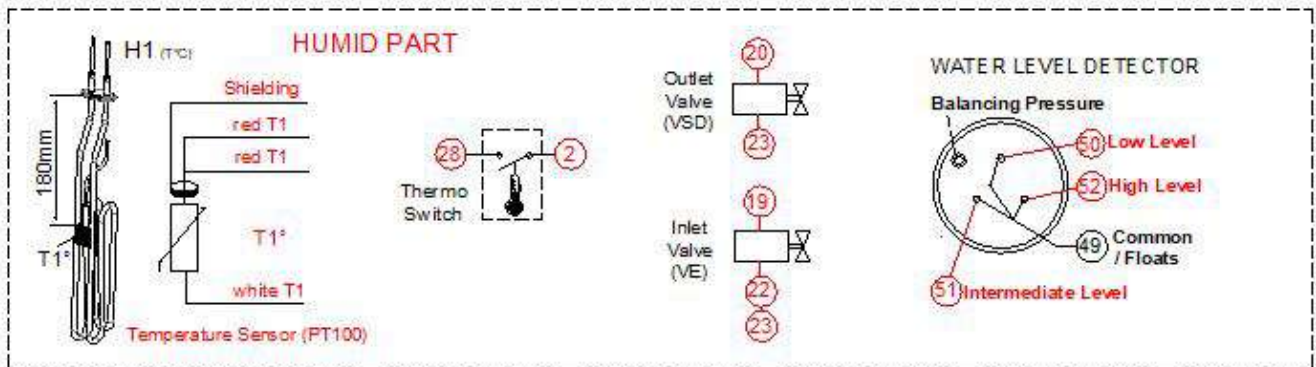
RTH-HC 8-18, Up[V] - 3x200-240V 50-60Hz





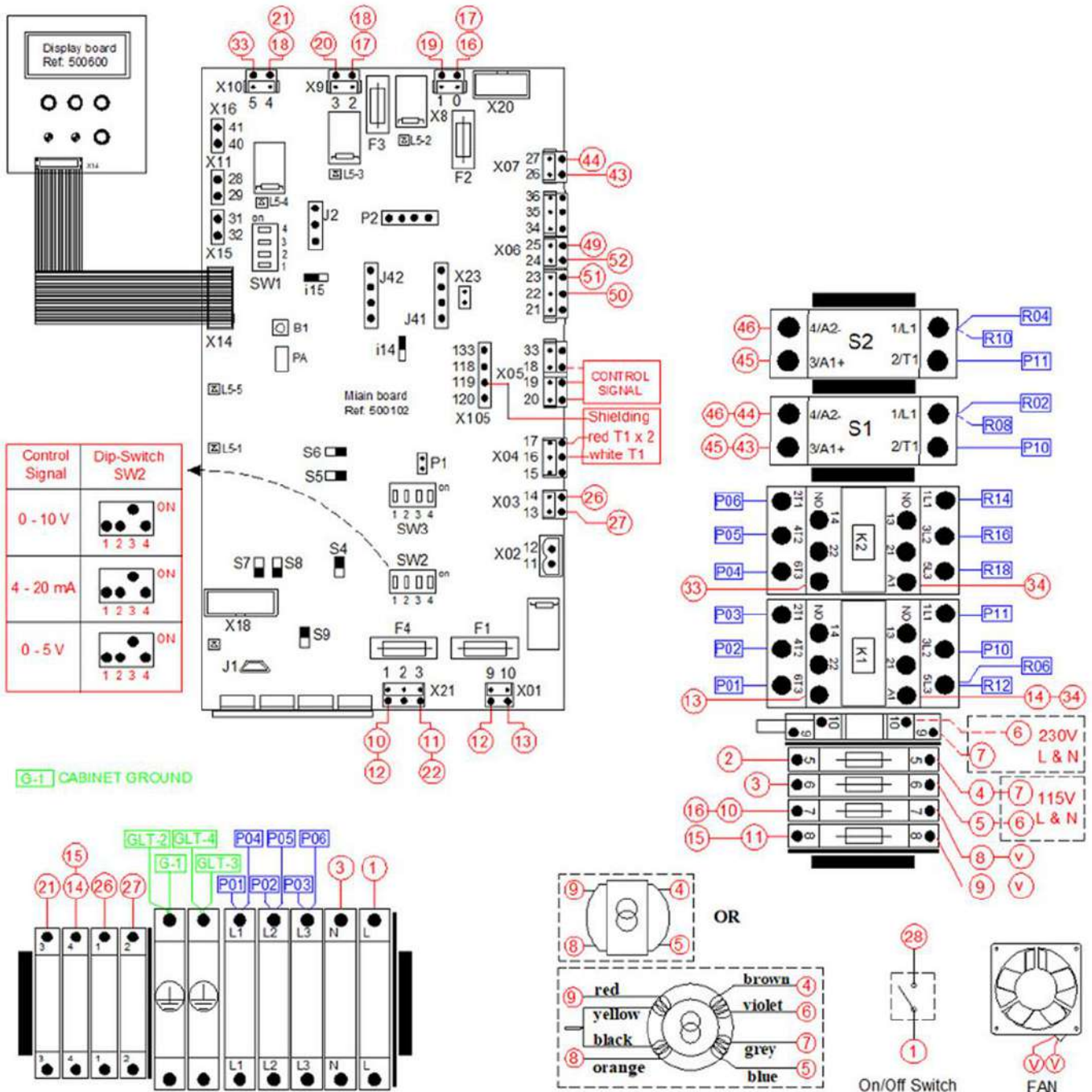
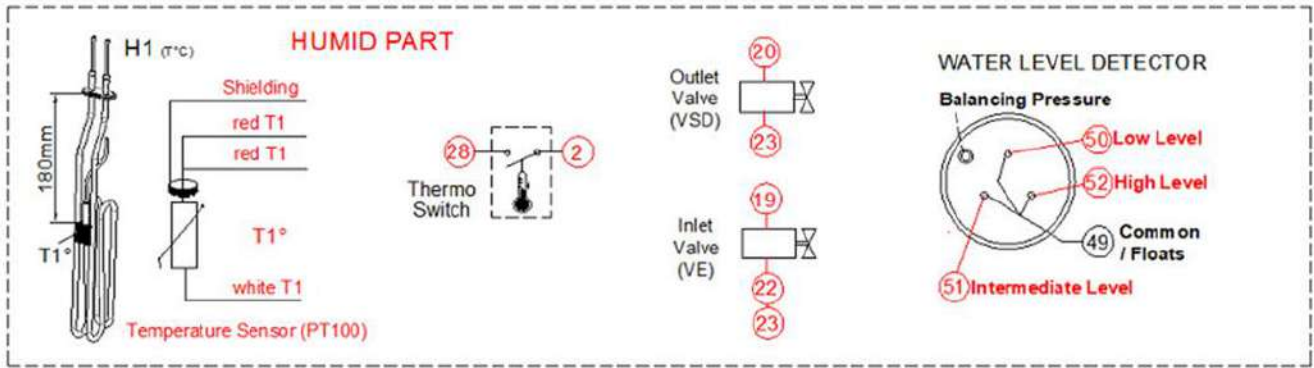
# ELECTROVAP® RTH-HC

RTH-HC 5-30, Up[V] - 3x380-690V 50-60Hz



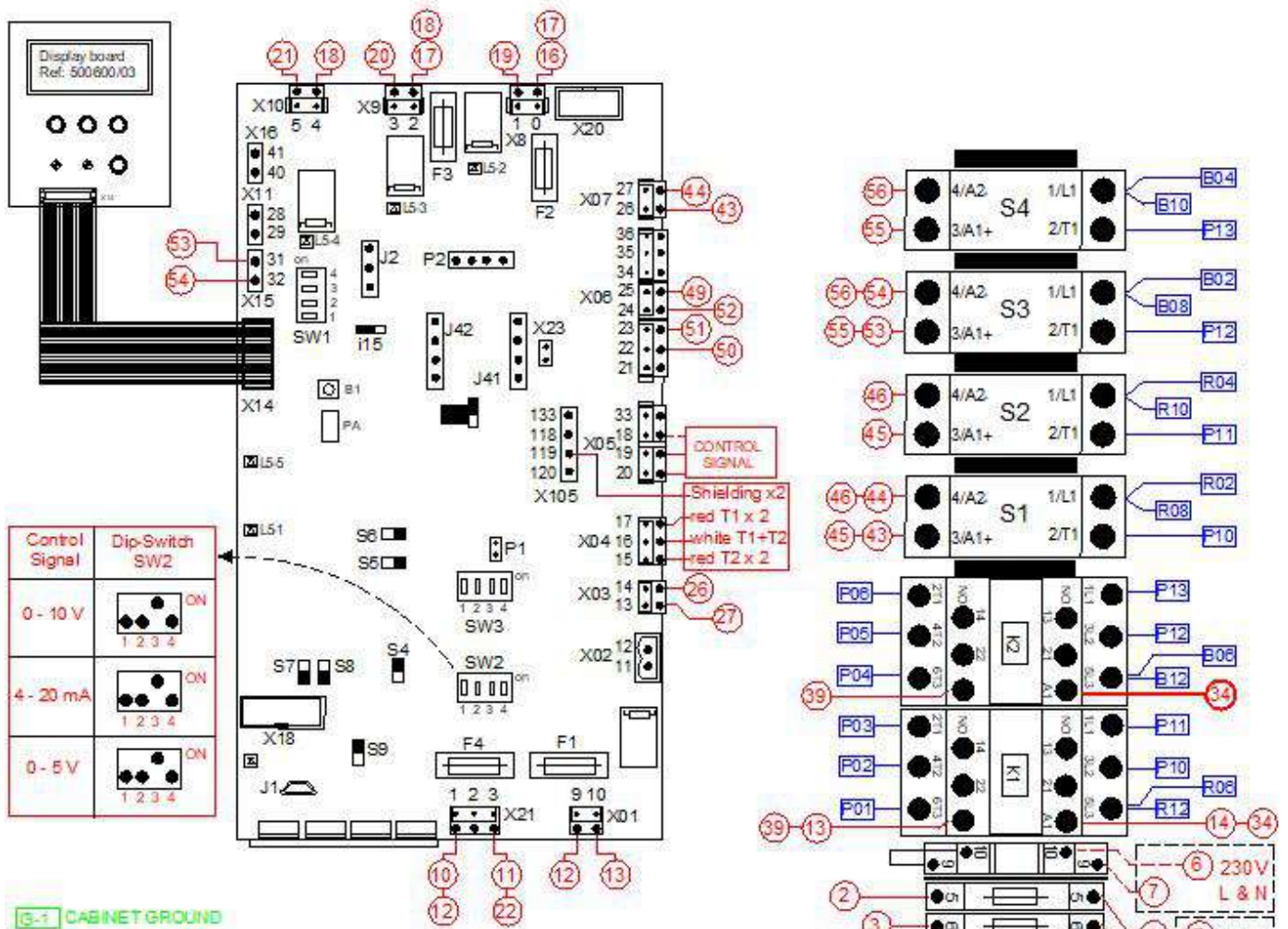
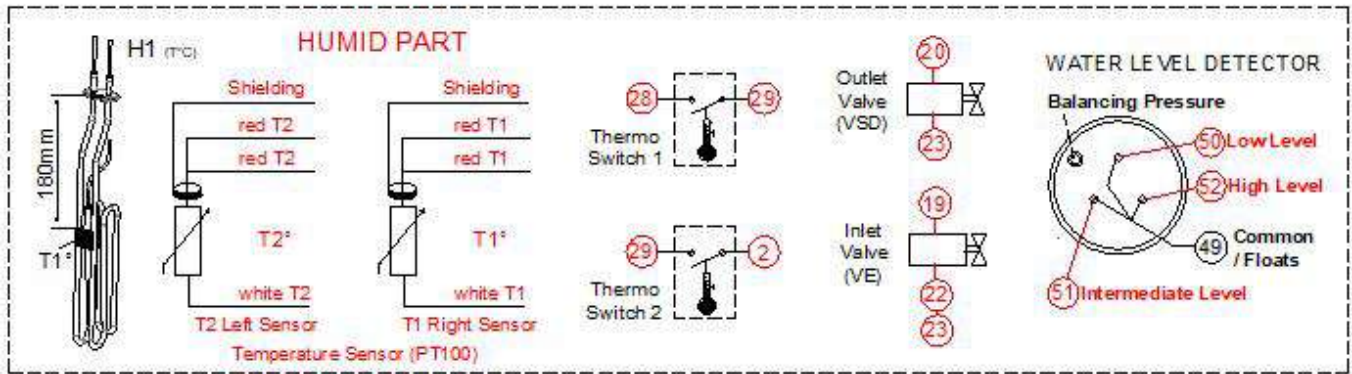
# ELECTROVAP® RTH-HC

RTH-HC 40-50, Up[V] - 3x380-690V 50-60Hz



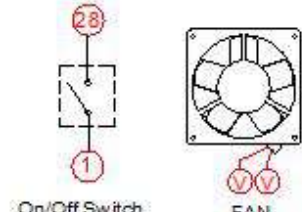
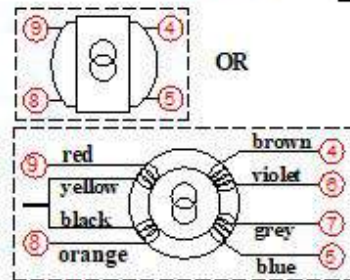
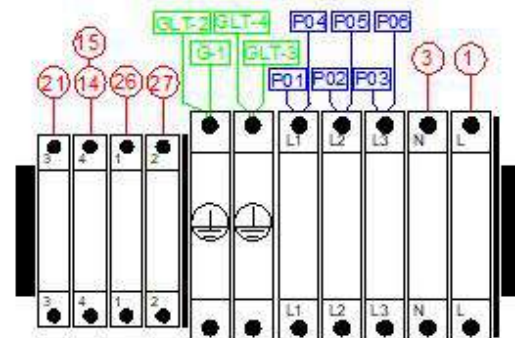
# ELECTROVAP® RTH-HC

RTH-HC 60-70, Up[V] - 3x380-690V 50-60Hz



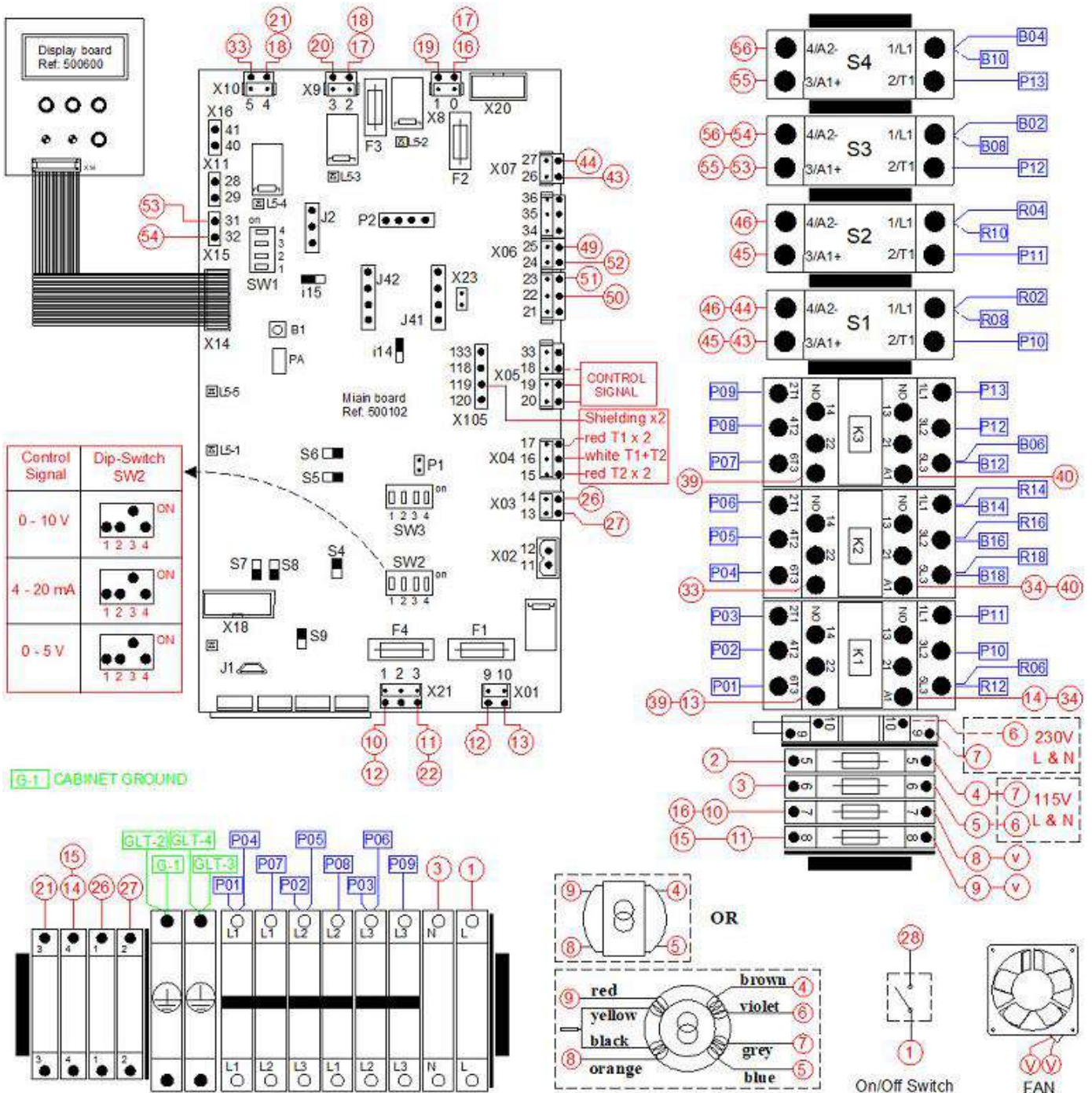
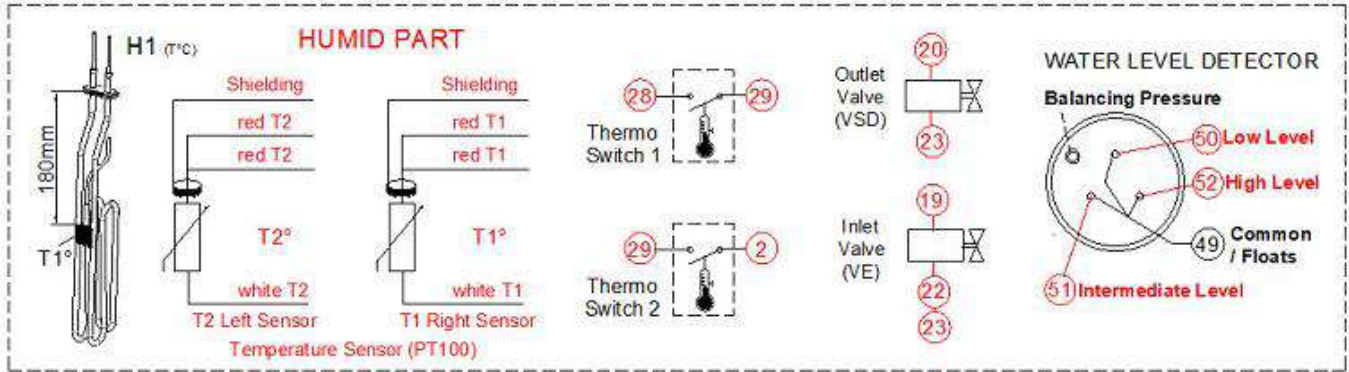
Control Signal	Dip-Switch SW2
0 - 10 V	ON (1, 2, 3, 4)
4 - 20 mA	ON (1, 2, 3, 4)
0 - 5 V	ON (1, 2, 3, 4)

(G-1) CABINET GROUND



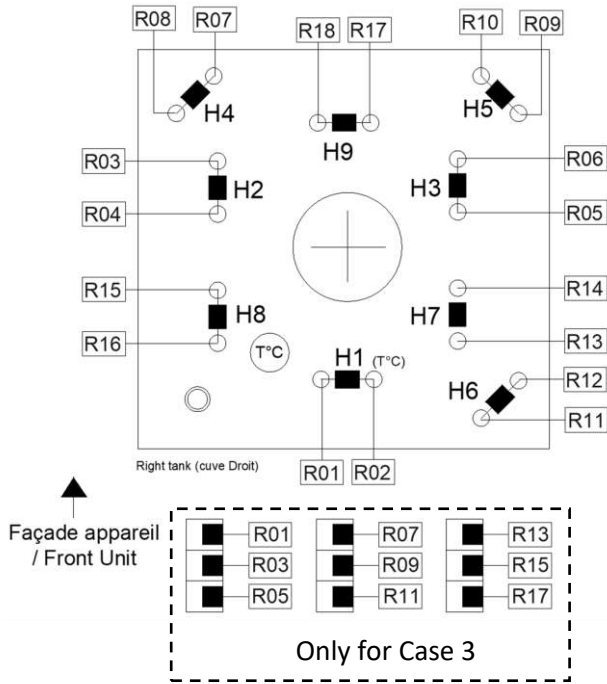
# ELECTROVAP® RTH-HC

RTH-HC 80-100, Up[V] - 3x380-690V 50-60Hz



# ELECTROVAP® RTH-HC

## 3.11 Schémas de câblage puissance



Cas 3: Up[V] - 3x380-690V 50-60Hz

RTH	U(V)	TANK								
		H1	H2	H3	H4	H5	H6	H7	H8	H9
5	3x380	1,9K	1,9K	1,9K	-	-	-	-	-	-
	3x400	277V	277V	277V	-	-	-	-	-	-
	3x415	230V	230V	230V	-	-	-	-	-	-
7	3x380	1,9K	1,9K	1,9K	-	-	-	-	-	-
	3x400	230V	230V	230V	-	-	-	-	-	-
	3x415	1,9K	1,9K	1,9K	-	-	-	-	-	-
	3x440	277V	277V	277V	-	-	-	-	-	-
	3x460	1,9K	1,9K	1,9K	-	-	-	-	-	-
10	3x380	1,9K	1,9K	1,9K	-	-	-	-	-	-
	3x400	346V	346V	346V	-	-	-	-	-	-
	3x415	398V	398V	398V	-	-	-	-	-	-
	3x440	4,3K	4,3K	4,3K	-	-	-	-	-	-
	3x460	277V	277V	277V	-	-	-	-	-	-
15	3x380	4,3K	4,3K	4,3K	-	-	-	-	-	-
	3x400	230V	230V	230V	-	-	-	-	-	-
	3x415	4,3K	4,3K	4,3K	-	-	-	-	-	-
	3x440	277V	277V	277V	-	-	-	-	-	-
	3x460	4,3K	4,3K	4,3K	-	-	-	-	-	-
20	3x380	4,3K	4,3K	4,3K	1,9K	1,9K	1,9K	-	-	-
	3x400	346V	346V	346V	1,9K	1,9K	1,9K	-	-	-
	3x415	398V	398V	398V	1,9K	1,9K	1,9K	-	-	-
	3x440	4,3K	4,3K	4,3K	1,9K	1,9K	1,9K	-	-	-
	3x460	277V	277V	277V	1,9K	1,9K	1,9K	-	-	-
30	3x380	4,3K	4,3K	4,3K	4,3K	4,3K	4,3K	-	-	-
	3x400	230V	230V	230V	4,3K	4,3K	4,3K	-	-	-
	3x415	4,3K	4,3K	4,3K	4,3K	4,3K	4,3K	-	-	-
	3x440	277V	277V	277V	4,3K	4,3K	4,3K	-	-	-
	3x460	277V	277V	277V	4,3K	4,3K	4,3K	-	-	-
40	3x380	4,3K	4,3K	4,3K	4,3K	4,3K	4,3K	1,9K	1,9K	1,9K
	3x400	230V	230V	230V	4,3K	4,3K	4,3K	1,9K	1,9K	1,9K
	3x415	4,3K	4,3K	4,3K	4,3K	4,3K	4,3K	1,9K	1,9K	1,9K
	3x440	277V	277V	277V	4,3K	4,3K	4,3K	1,9K	1,9K	1,9K
	3x460	277V	277V	277V	4,3K	4,3K	4,3K	1,9K	1,9K	1,9K
50	3x380	4,3K	4,3K	4,3K	4,3K	4,3K	4,3K	4,3K	4,3K	4,3K
	3x400	230V	230V	230V	4,3K	4,3K	4,3K	4,3K	4,3K	4,3K
	3x415	4,3K	4,3K	4,3K	4,3K	4,3K	4,3K	4,3K	4,3K	4,3K
	3x440	277V	277V	277V	4,3K	4,3K	4,3K	4,3K	4,3K	4,3K
	3x460	277V	277V	277V	4,3K	4,3K	4,3K	4,3K	4,3K	4,3K
Cas 3	3x380	4,3K	4,3K	4,3K	4,3K	4,3K	4,3K	1,9K	1,9K	1,9K
	3x400	398V	398V	398V	4,3K	4,3K	4,3K	1,9K	1,9K	1,9K
	3x415	230V	230V	230V	4,3K	4,3K	4,3K	1,9K	1,9K	1,9K
	3x440	277V	277V	277V	4,3K	4,3K	4,3K	1,9K	1,9K	1,9K
	3x460	277V	277V	277V	4,3K	4,3K	4,3K	1,9K	1,9K	1,9K

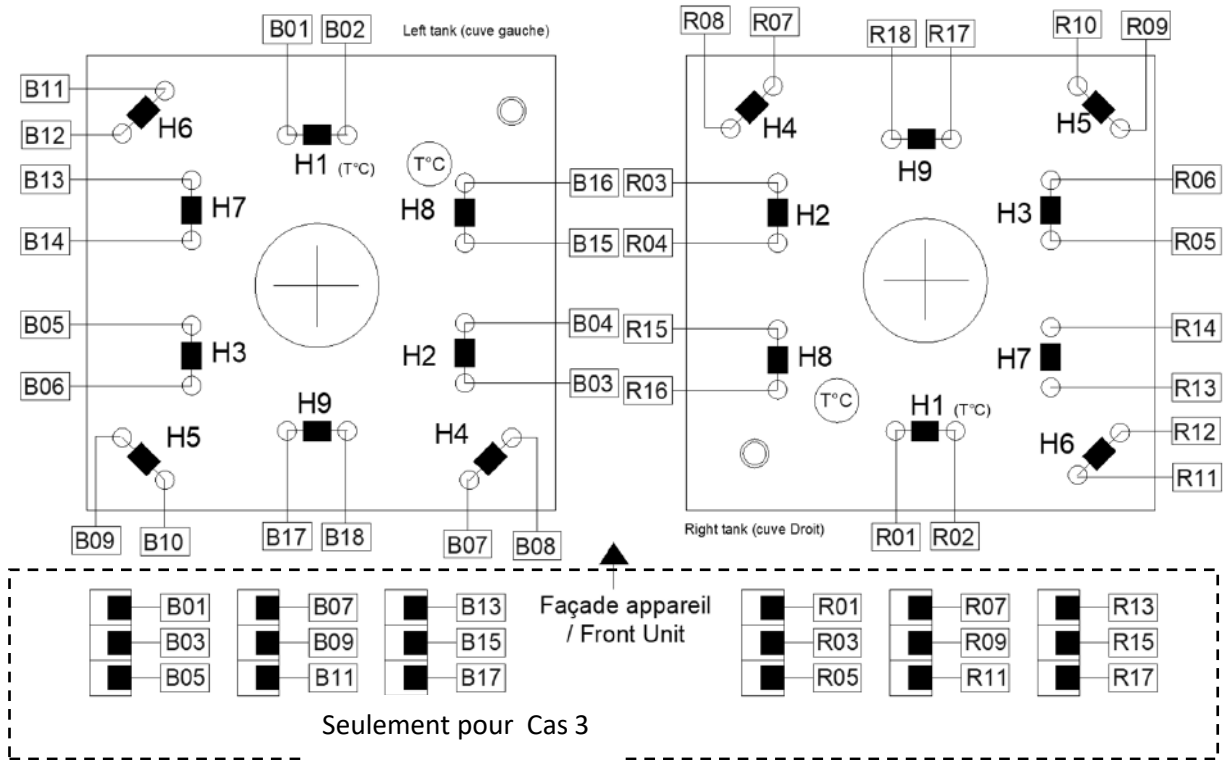
Cas 1: Up[V] - 1x200-240V 50-60Hz

RTH	U(V)	R1	R2	R3	R4	R5	R6
3	1x208	1,9K	-	-	-	-	-
	1x220	230V	-	-	-	-	-
	1x230	230V	-	-	-	-	-
5	1x208	4,3K	-	-	-	-	-
	1x220	230V	-	-	-	-	-
	1x230	230V	-	-	-	-	-
8	1x208	4,3K	1,9K	-	-	-	-
	1x220	230V	230V	-	-	-	-
	1x230	230V	230V	-	-	-	-

Cas 2: Up[V] - 3x200-240V 50-60Hz

RTH	U(V)	TANK								
		H1	H2	H3	H4	H5	H6	H7	H8	H9
8	3x200	1,9K	1,9K	1,9K	-	-	-	-	-	-
	3x220	230V	230V	230V	-	-	-	-	-	-
	3x230	230V	230V	230V	-	-	-	-	-	-
18	3x200	4,3K	4,3K	4,3K	-	-	-	-	-	-
	3x220	230V	230V	230V	-	-	-	-	-	-
	3x230	230V	230V	230V	-	-	-	-	-	-
25	3x200	4,3K	4,3K	4,3K	1,9K	1,9K	1,9K	-	-	-
	3x220	230V	230V	230V	230V	230V	230V	-	-	-
	3x230	230V	230V	230V	230V	230V	230V	-	-	-
36	3x200	4,3K	4,3K	4,3K	4,3K	4,3K	4,3K	-	-	-
	3x220	230V	230V	230V	230V	230V	230V	-	-	-
	3x230	230V	230V	230V	230V	230V	230V	-	-	-
44	3x200	4,3K	4,3K	4,3K	4,3K	4,3K	4,3K	1,9K	1,9K	1,9K
	3x220	230V	230V	230V	230V	230V	230V	230V	230V	230V
	3x230	230V	230V	230V	230V	230V	230V	230V	230V	230V

# ELECTROVAP® RTH-HC



Cas 2: Up[V] - 3x200-240V 50-60Hz

RTH	U(V)	RIGHT TANK									LEFT TANK									
		H1	H2	H3	H4	H5	H6	H7	H8	H9	H1	H2	H3	H4	H5	H6	H7	H8	H9	
51	3x200																			
	3x220	4,3K	4,3K	4,3K	1,9K	1,9K	1,9K	-	-	-	4,3K	4,3K	4,3K	1,9K	1,9K	1,9K	-	-	-	
	3x230	230V	230V	230V	230V	230V	230V				230V	230V	230V	230V	230V	230V				
62	3x200																			
	3x220	4,3K	4,3K	4,3K	4,3K	4,3K	4,3K	-	-	-	4,3K	4,3K	4,3K	1,9K	1,9K	1,9K	-	-	-	
	3x230	230V	230V	230V	230V	230V	230V				230V	230V	230V	230V	230V	230V				



## 3.12 Câblage du détecteur de niveau d'eau

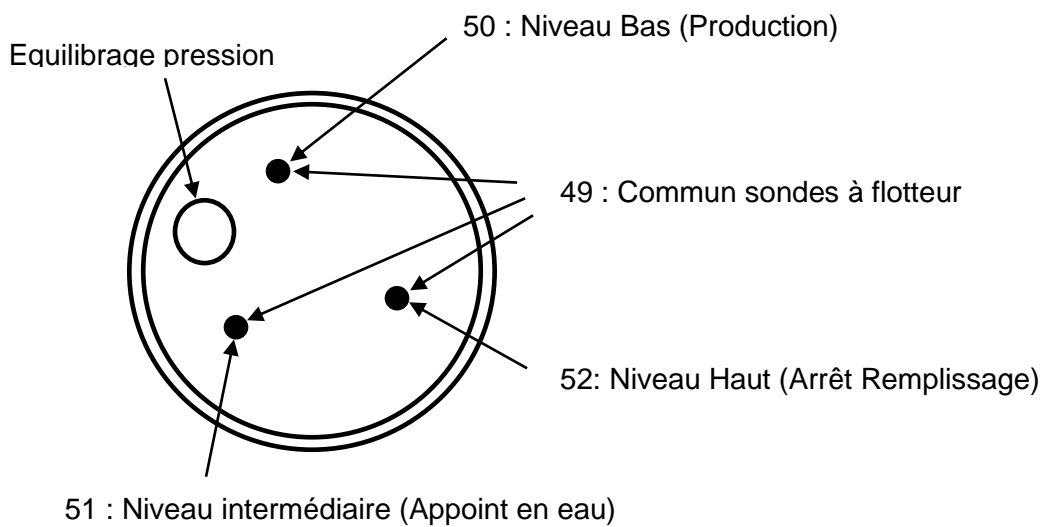
49 : Référence (si détecteur à électrodes)

50 : Niveau haut

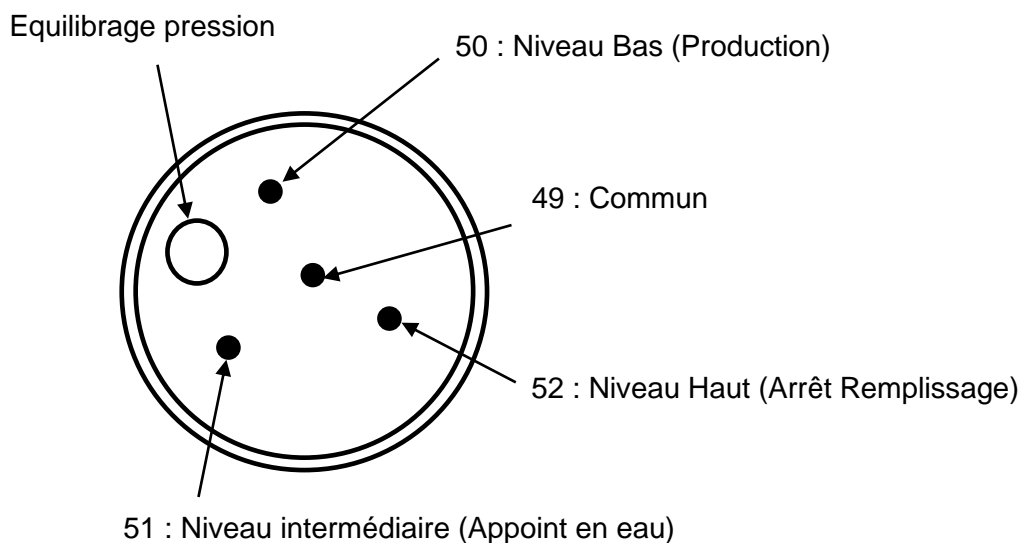
51 : Niveau intermédiaire

52 : Niveau bas

**Fig. C 3-12. DETECTEUR DE NIVEAU A FLOTTEUR**



**Fig. D 3-12. (OPTION) DETECTEUR DE NIVEAU A ELECTRODES**

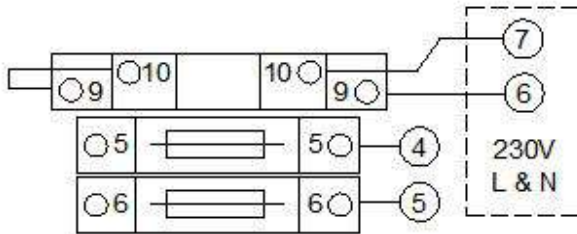




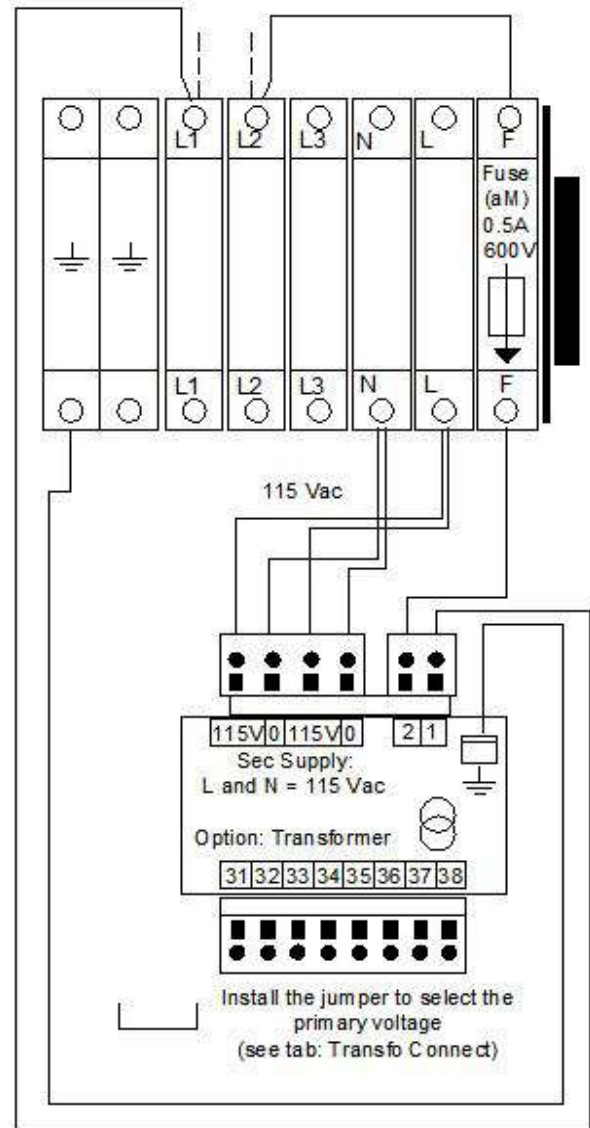
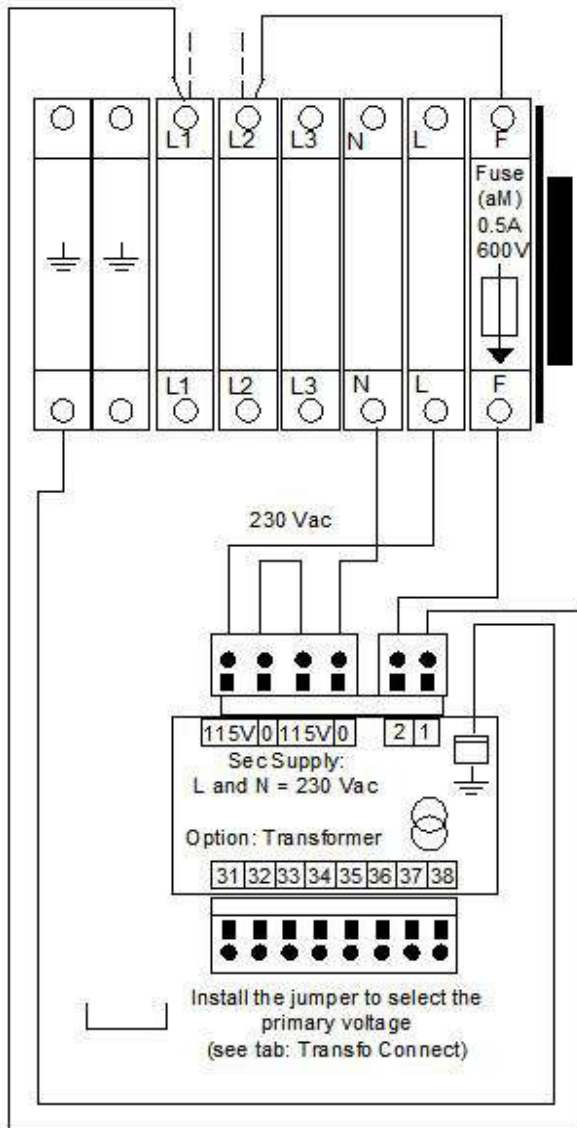
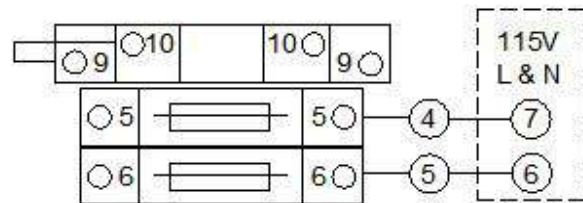
# ELECTROVAP® RTH-HC

## 3.13 OPTION : RACCORDEMENT TRANSFORMATEUR

Supply: L and N = 230 Vac



Supply: L and N = 115 Vac



Primary voltage	600V	575V	480V	460V	440V	415V	400V	380V
Jumper position	34-35	33-35	33-36	32-36	32-37	31-37	32-38	31-38

Tab: Transfo Connect

## 4 MISE EN SERVICE



Avant de mettre en service votre appareil, veuillez vérifier que votre installation soit conforme aux préconisations techniques du fabricant. Revisser toutes les bornes de raccordements des câbles de puissance électrique. Enlever l'anneau en mousse qui entoure la cuve vapeur en inox.

Repère 1: Bouton de validation

Repère 2: Déroulement des menus vers le haut

Repère 3 : Déroulement des menus vers le bas

Repère 4 : Bouton de vidange manuelle pour maintenance

Repère 5 : LED = Indication de production vapeur

- Ouvrir la vanne d'alimentation d'eau principale.
- Mettre sous-tension l'appareil (tensions de puissance et de commande).
- Basculer l'interrupteur I/O (marche/arrêt) sur I.
- Si l'appareil vous demande un code de mise en service, relever le n° de série sur l'étiquette signalétique et contactez votre représentant, pour obtenir ce code.

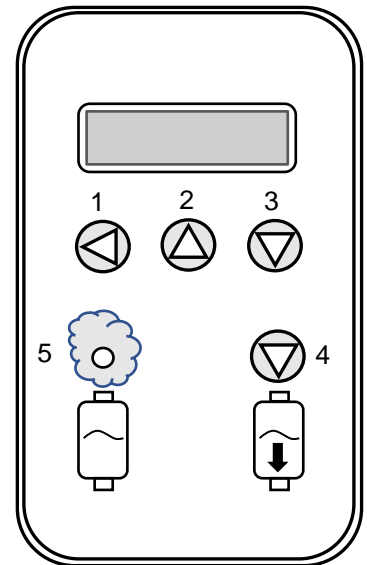


Fig. 4 Ecran de l'humidificateur

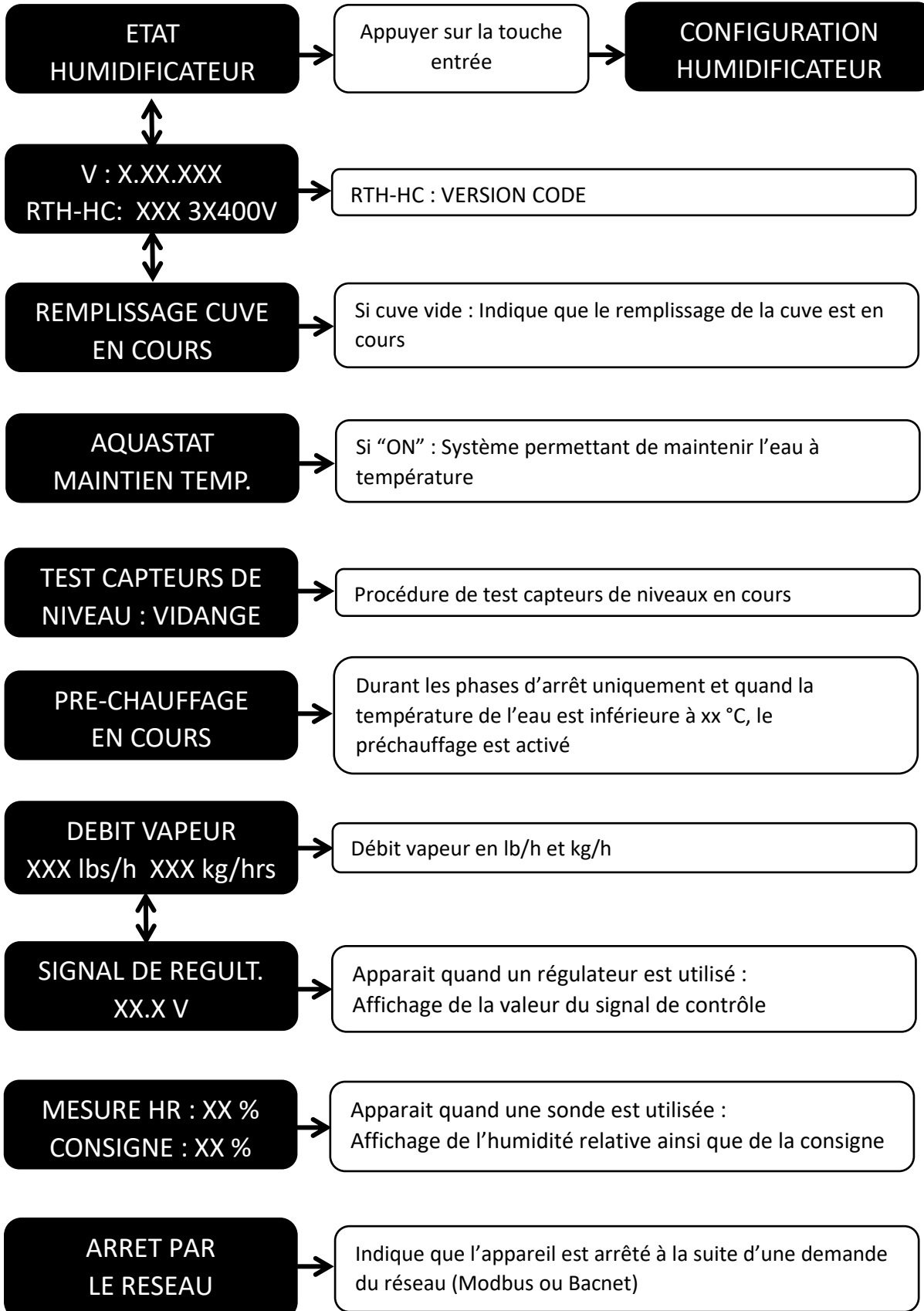
- Entrer votre code à trois chiffres en procédant de la manière suivante : Appuyer sur une des touches 1, 2, 3 et l'afficheur vous indique 0XX, avec le zéro qui clignote pour éventuellement le changer en appuyant sur 2 ou 3. Une fois arrivé sur le chiffre voulu, validez-le en appuyant sur la touche 1 et votre deuxième chiffre clignote. Répéter les deux opérations précédentes pour afficher les deux derniers chiffres.

**Très important : ne pas oublier de valider le dernier chiffre.**

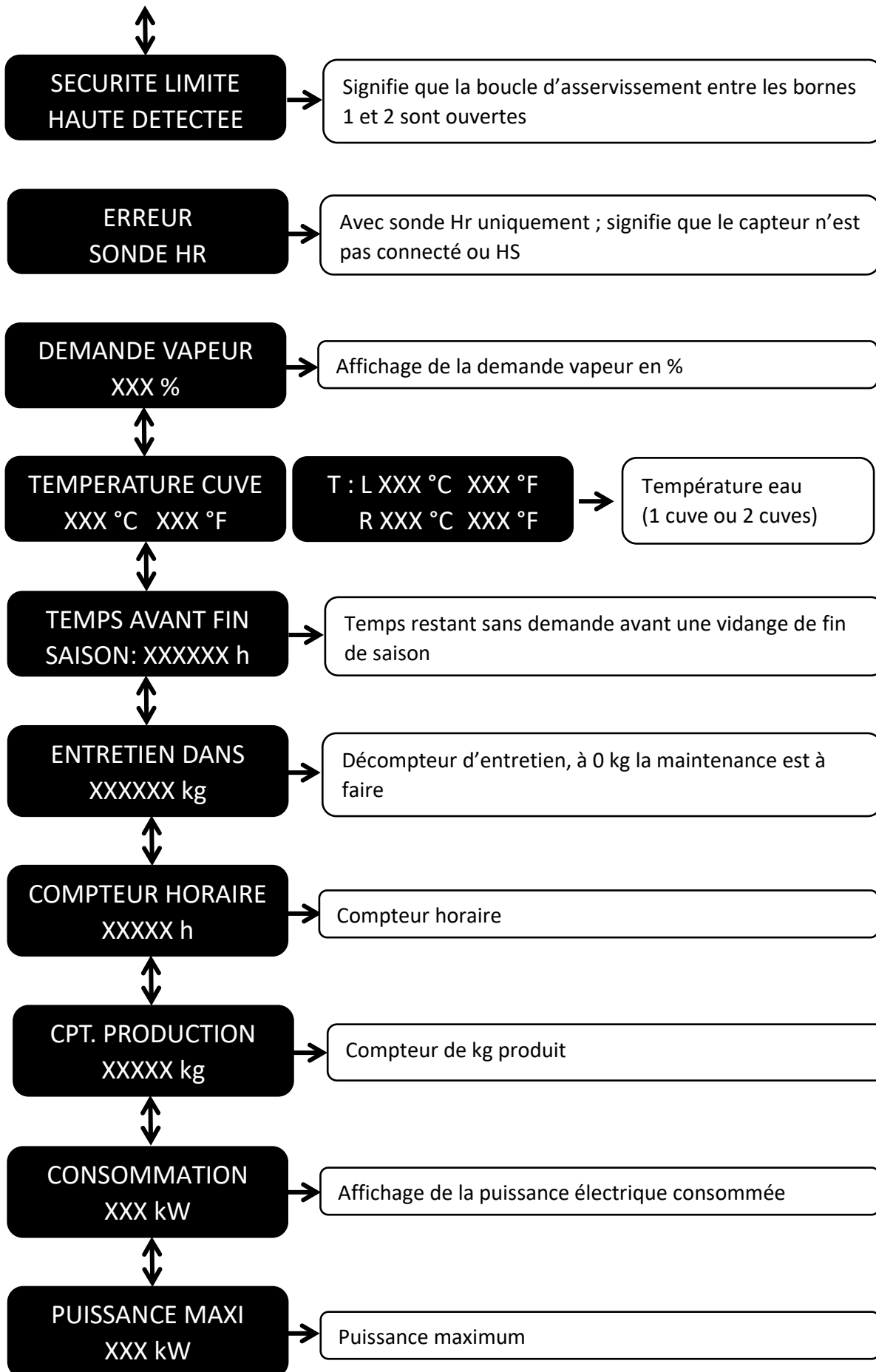
- Entrer la qualité de l'eau dans le menu affiché.
- L'appareil est prêt à répondre à toute demande de production.
- Lors de la production de vapeur, la LED (5) s'allume.

## 5 GESTION SYSTEME

### 5.1 MENU INFORMATION (LECTURE SEULE)

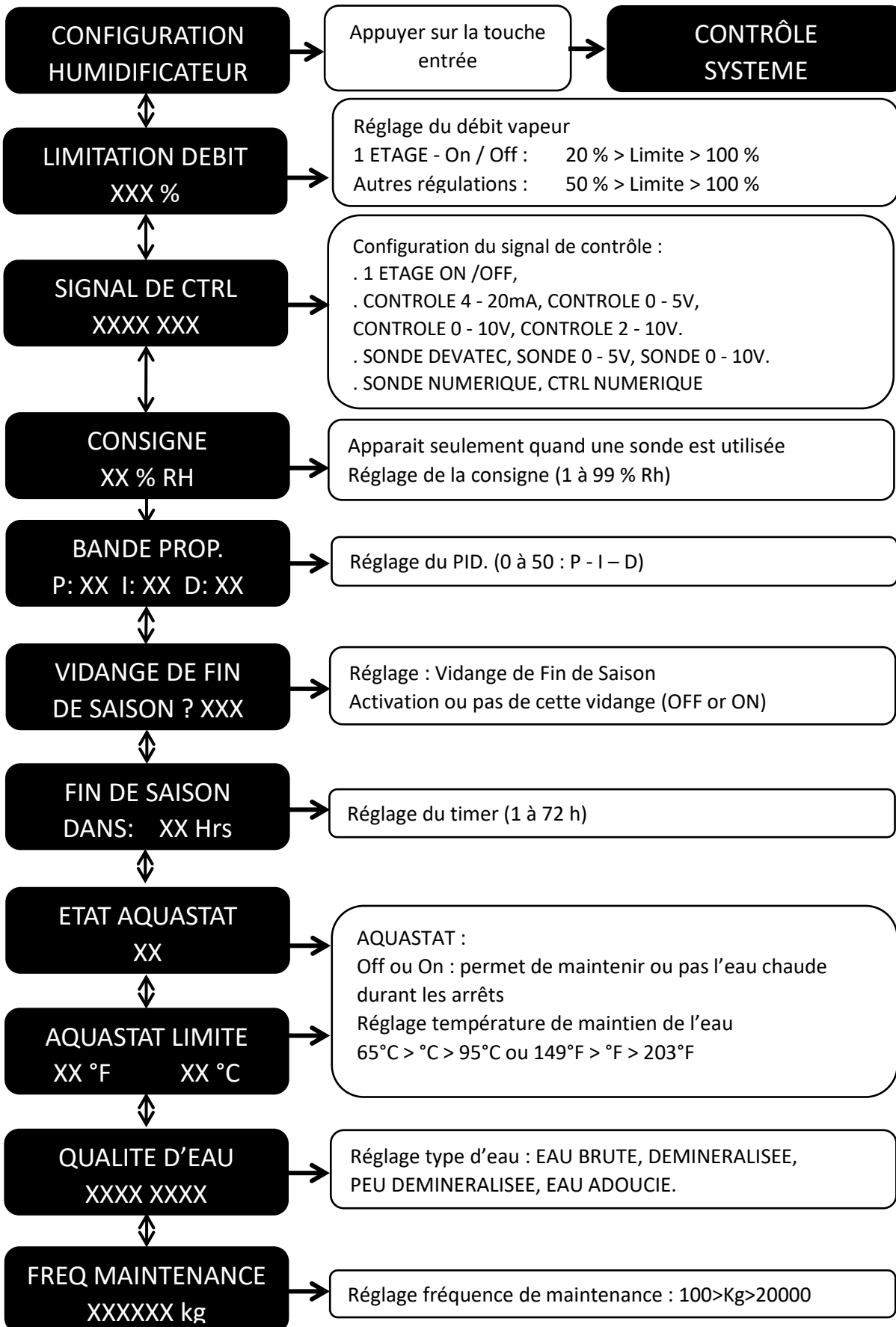


# ELECTROVAP® RTH-HC



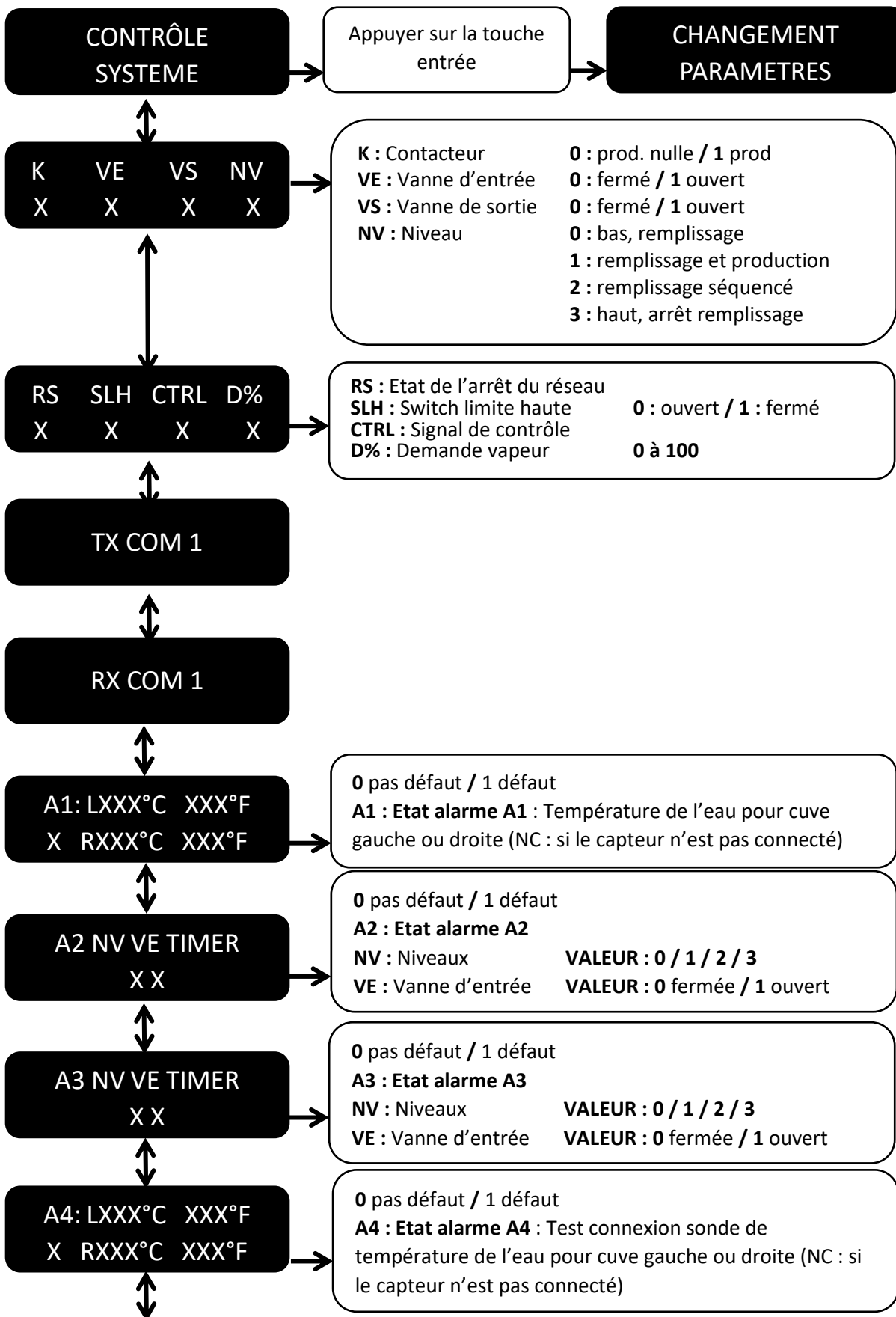
# ELECTROVAP® RTH-HC

## 5.2 MENU CONFIGURATION

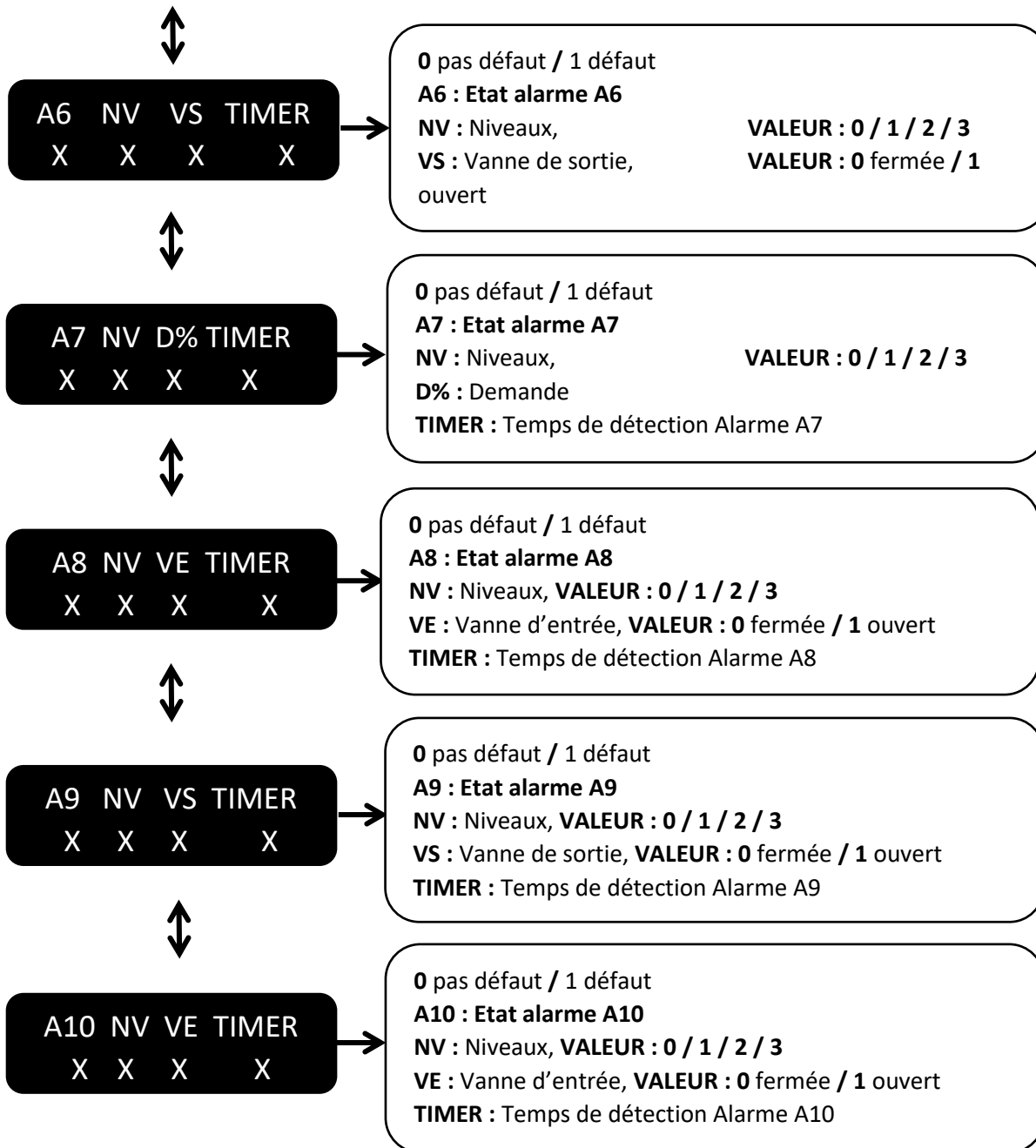


# ELECTROVAP® RTH-HC

## 5.3 MENU : CONTROLE SYSTEME

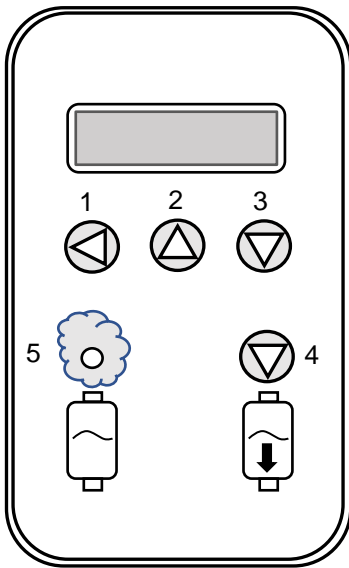


# ELECTROVAP® RTH-HC



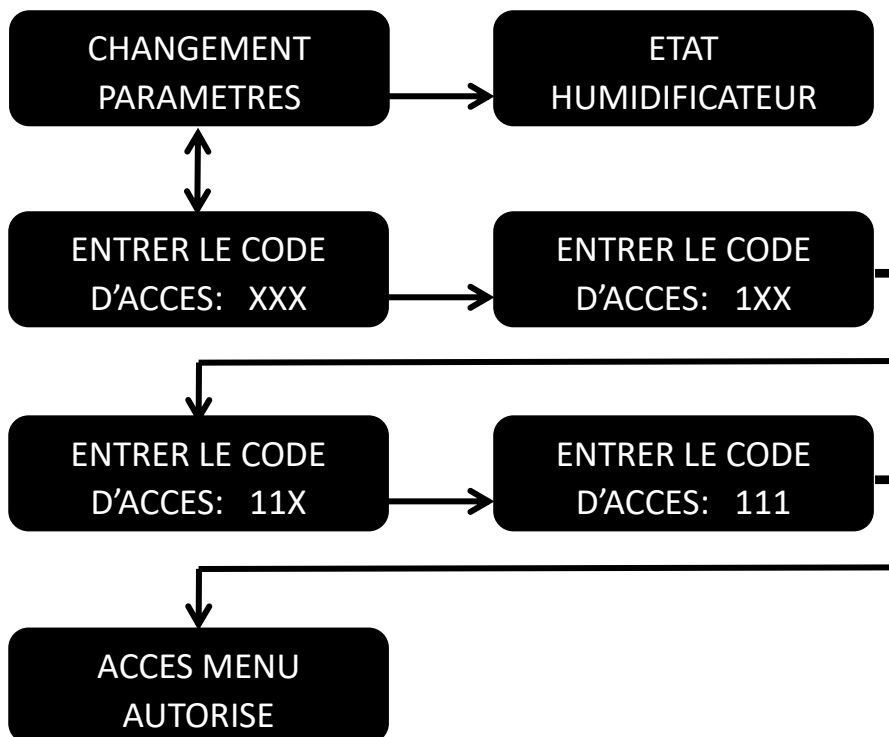
# ELECTROVAP® RTH-HC

## 5.4 MENU : CHANGEMENT PARAMETRES



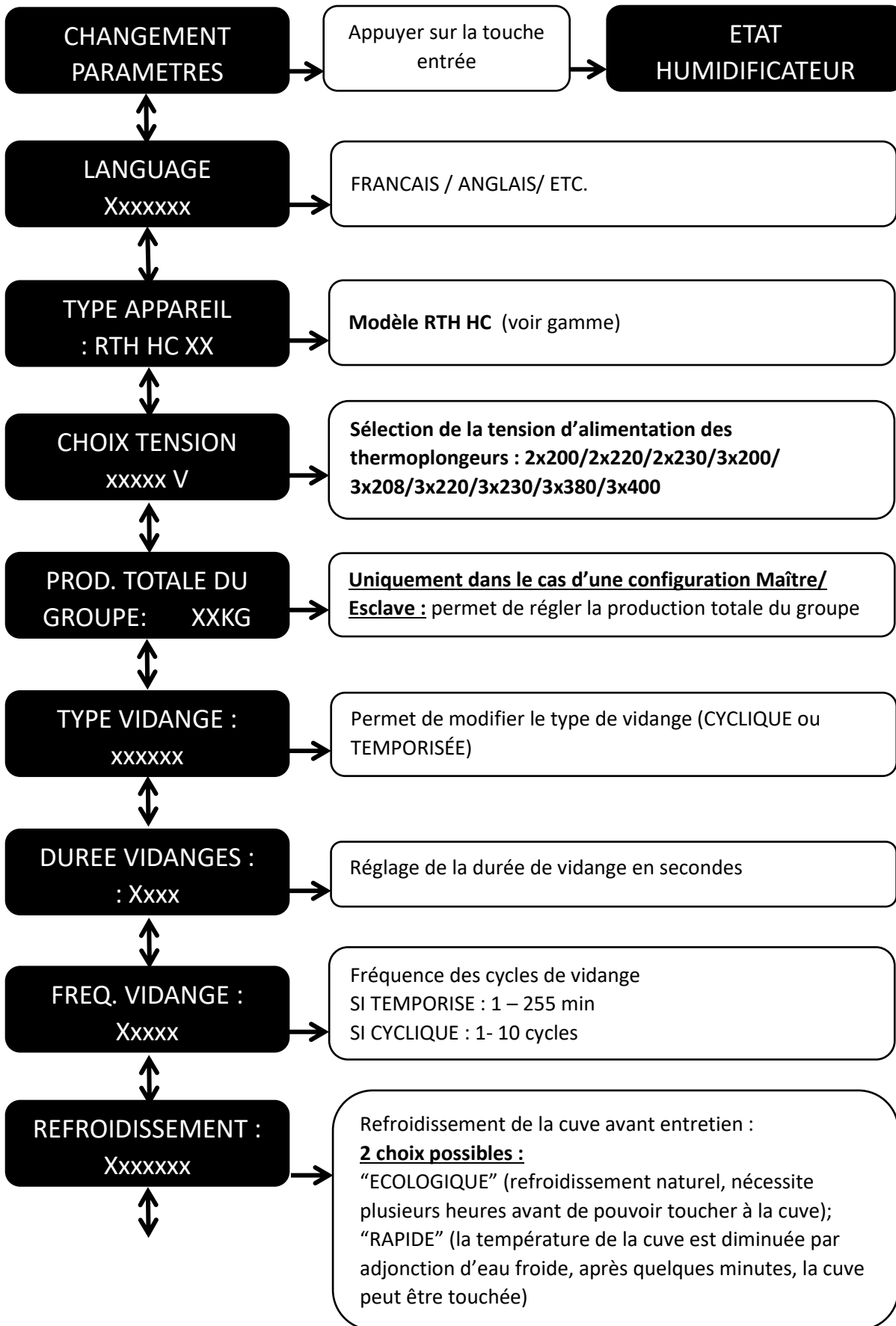
Procédure pour entrer votre code d'accès :

- Appuyez sur la touche 1, la première croix clignote
- Appuyez sur les touches 2 ou 3, pour faire varier le chiffre
- Une fois arrivé sur le chiffre voulu de votre code, appuyez sur la touche 1 pour valider, la deuxième croix clignote.
- Procédez de la même manière pour les chiffres suivants, et n'oubliez pas de valider votre code en appuyant sur la touche 1.

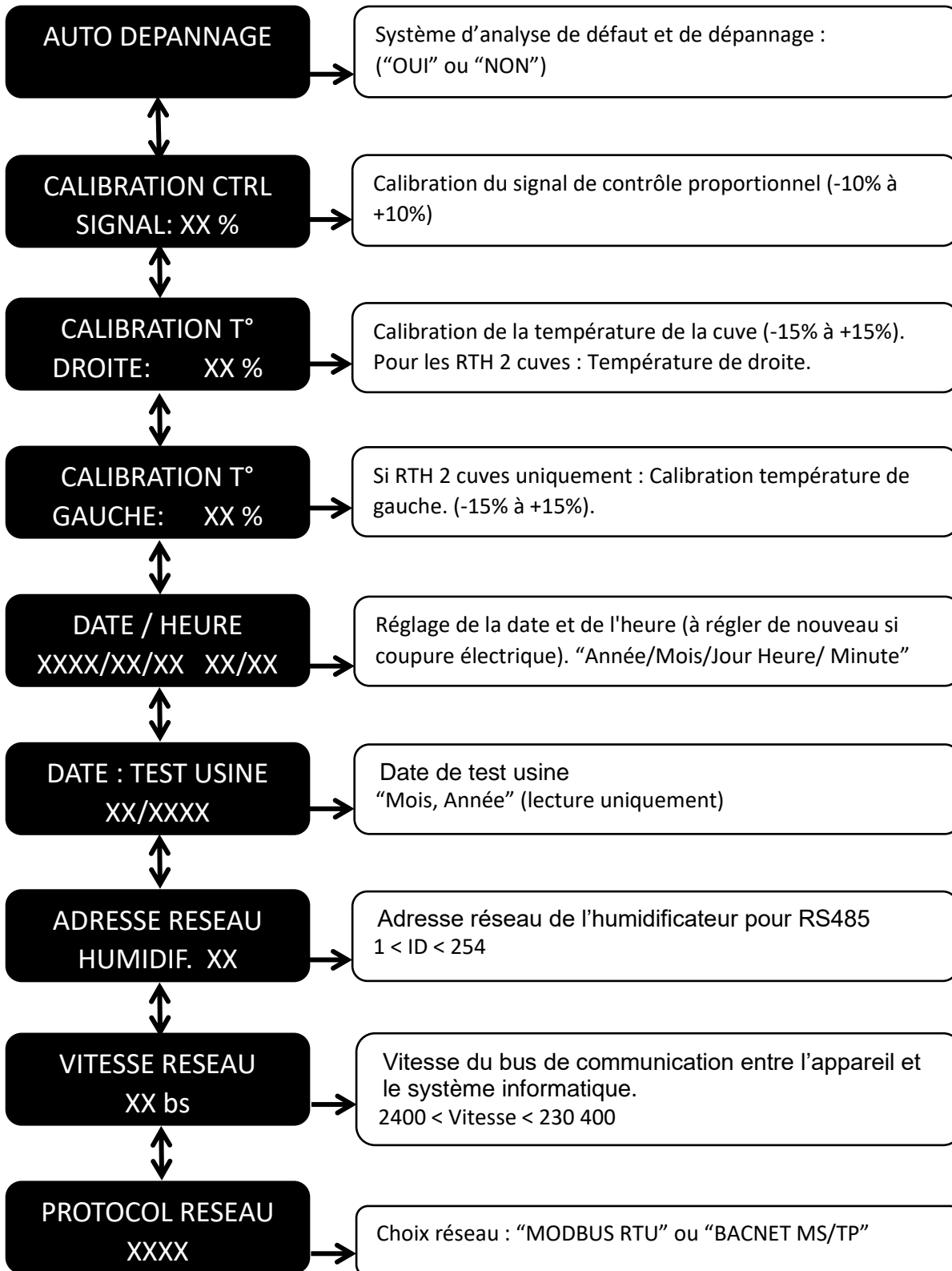




# ELECTROVAP® RTH-HC



# ELECTROVAP® RTH-HC



# ELECTROVAP® RTH-HC

## 5.5 MESSAGES D'ENTRETIEN

**M1 : CONTRÔLE 50hr  
A FAIRE**

Ce message s'affiche 50h après la 1ère mise en marche. Il faut alors vérifier le bon serrage des connexions électriques et hydrauliques (tuyau vapeur, circuit de vidange, alimentation d'eau...). L'appareil n'est pas arrêté.

**M2 : MAINTENANCE  
A FAIRE**

Le timer d'entretien est arrivé à 0, il faut faire la maintenance de l'appareil. (L'appareil n'est pas arrêté).

**M3 : MAINTENANCE  
NON FAITE : PURGE**

**M3 : MAINTENANCE  
NON FAITE : REFRO**

**M3 : MAINTENANCE  
NON FAITE : ARRET**

Ce message apparait si 100 heures se sont écoulées entre l'apparition du message M2 et M3 et qu'aucune entretien n'a été fait.

Alors l'appareil est arrêté et suit une procédure :

1. Vidange de la cuve
2. Refroidissement du cylindre
3. Prêt pour la maintenance

**VIDANGE MANUELLE  
EN COURS**

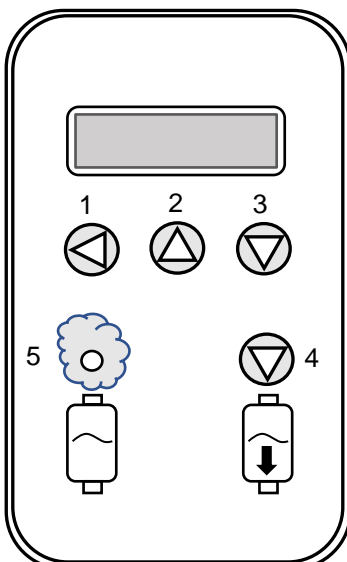
Ce message s'affiche une fois après avoir appuyé sur le bouton de vidange manuelle. La vidange est activée.

**REFROIDISSEMENT  
CUVE EN COURS**

Cela signifie que la vidange manuelle est terminée et qu'il faut attendre que la température de la cuve soit descendue avant de faire l'entretien.

**FAIRE  
ENTRETIEN**

La cuve est vide et refroidie, la maintenance peut être faite



### POUR LA REMISE A ZERO DES COMPTEURS, SUIVRE LA PROCEDURE :

- Mettre l'appareil en vidange en appuyant sur le bouton de vidange manuelle (4).
- Ensuite, appuyer sur le bouton 3 pendant 5 secondes, au moins.

## 5.6 MESSAGES DE DEFAUT

<b>A1 : SURCHAUFFE TERMO-PLONGEUR</b>	<b>Signification :</b> La température à l'intérieur de la cuve est trop élevée : > 110 °C. Les résistances chauffantes ne sont plus complètement immergées.
	<b>Dans ce cas :</b> A l'apparition de ce message, la cuve est vidangée, le contact de défaut général est activé et l'appareil est ensuite arrêté.

### Possible causes and resolutions:

1. **Mauvaise alimentation d'eau de la cuve.** Un bloc de calcaire obstrue l'entrée d'eau de la cuve. Il faut alors nettoyer la cuve.
2. **Mauvais fonctionnement du détecteur de niveau d'eau.** Vérifier la bonne connexion électrique entre le détecteur de niveau et la platine principale (voir schémas de câblage commande). Vérifier l'intégrité des flotteurs, ainsi que la propreté du détecteur.
3. **Sonde de température défectueuse ou calibration à refaire.** Si ce message apparait alors que la cuve est froide, il faut alors tester et remplacer si nécessaire la sonde de température (PT100). Et ensuite contacter votre agent pour refaire la calibration.
4. **Problème avec la qualité d'eau.** Il y a formation de mousse dans la cuve ; il faut augmenter la durée des purges. A partir du menu "CHANGEMENT PARAMETRES " trouver le menu "TYPE VIDANGE" et activer le mode : "TEMPORISE". Vérifier aussi en cas d'alimentation avec de l'eau adoucie, les temps de régénération de l'adoucisseur.
5. **Problème électronique.** En cas de mauvais fonctionnement procéder au remplacement de la carte principale. Ensuite, vérifier qu'il n'y ait aucune remontée vapeur ou écoulement d'eau dans le compartiment électrique.

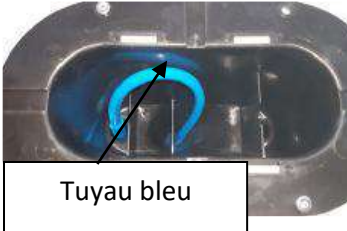
# ELECTROVAP® RTH-HC

<b>A2: REMPLISSAGE CUVE DEFECTUEUX</b>	<b>Signification :</b> Le remplissage de la cuve ne s'effectue pas correctement. Le niveau d'eau est inférieur au niveau bas. (Durée maxi du remplissage avant alarme : 20 min).
<b>A3: REMPLISSAGE ZONE PRODUCTION</b>	<b>Signification :</b> Pas de remplissage entre le niveau bas et le niveau intermédiaire.
<b>A8: PROBLEME APPOINT EN EAU</b>	<b>Signification :</b> Pas de remplissage entre le niveau intermédiaire et le niveau haut.

## Dans ce cas :

A l'apparition de ce message, la cuve est vidangée, le contact de défaut général est activé et l'appareil est ensuite arrêté.

## Possibles causes et remèdes :

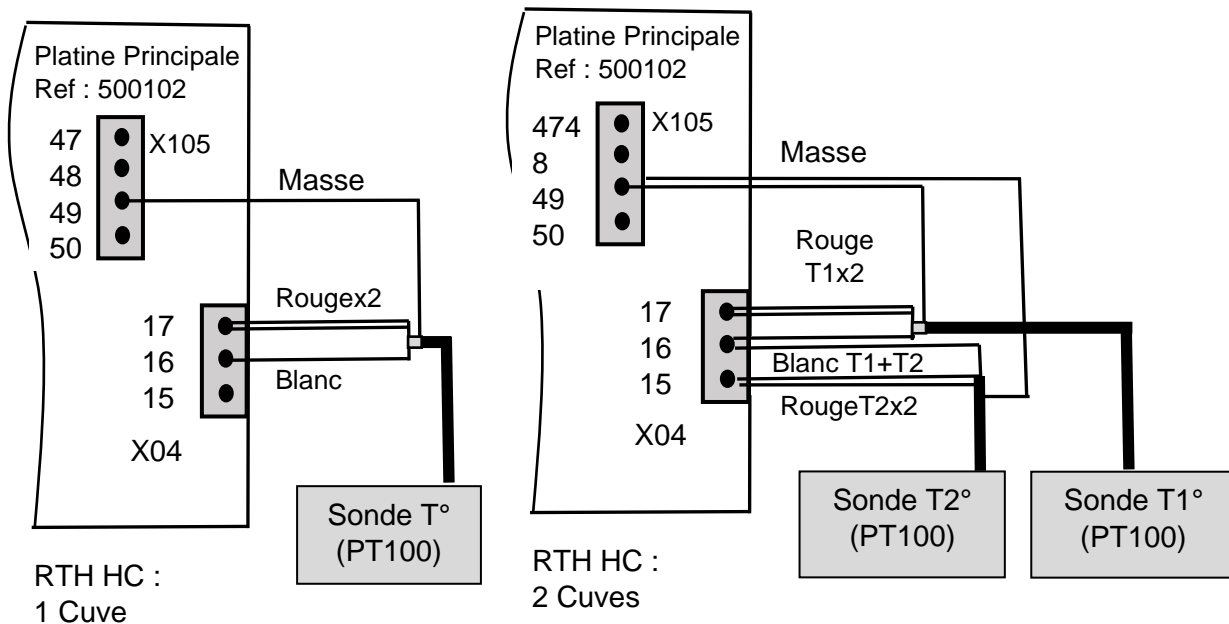
1. **Vérifier l'alimentation d'eau.** La pression doit être constante et comprise entre 2 et 8 bar. Dans le doute installer sur le tuyau d'alimentation un régulateur de pression réglé à 2 bar. Vérifier également l'état de la vanne d'entrée d'eau, le raccordement électrique ainsi que l'état du fusible F2 (2A). Changez la vanne et le fusible si ces éléments sont défectueux.
2. **Tuyau bleu à l'intérieur du godet de remplissage mal positionné ou plié.** Si nécessaire repositionner ou remplacer le tuyau suivant l'image.
3. **Vérifiez la bonne évacuation des condensats.** Doivent être absolument évacués car dans le cas contraire, ils s'accumulent dans la rampe créant ainsi des projections d'eau dans la centrale et une montée de pression dans la cuve, empêchant le remplissage de l'appareil.
4. **Vérifiez la bonne fermeture de la vanne de purge.** Un morceau de calcaire peut bloquer la fermeture clapet de la vanne et provoquer une fuite, empêchant un remplissage correct de l'appareil.
5. **Electronique.** Remplacer la carte principale et vérifier qu'il n'y ait aucune remontée vapeur ou écoulement d'eau dans le compartiment électrique.

# ELECTROVAP® RTH-HC

<b>A4: PROBLEME SONDE DE TEMP.</b>	<b>Signification :</b> La sonde de température est soit défectueuse ou déconnectée.
	<b>Dans ce cas :</b> A l'apparition de ce message, le contact de défaut général est activé et l'appareil est arrêté.

## Possibles causes et remèdes :

- 1. Contrôler les raccordements électriques.** La sonde de température doit être raccordée avec la carte principale sur le connecteur X04 bornes 17 (2 fils rouges) et 16 (fil blanc). La tresse de masse est connectée sur le connecteur X105 sur la borne 49.



- 2. Sonde de température défectueuse.** Débrancher la sonde de température du connecteur X04. A l'aide d'un multimètre mesurer la valeur ohmique de la PT100 à la température ambiante, comparer cette valeur avec la table des valeurs ohmiques des PT100. Si la valeur est différente, la sonde est défectueuse, remplacer la sonde.
- 3. Problème électronique.** Remplacer la carte principale et vérifier qu'il n'y a aucune remontée vapeur ou écoulement d'eau dans le compartiment électrique.

# ELECTROVAP® RTH-HC

<b>A6: NIVEAU HAUT BLOQUE</b>	<b>Signification :</b> Le niveau haut est continuellement activé (temps avant détection : 14 minutes).
	<b>Dans ce cas :</b> A l'apparition de ce message, le contact de défaut général est activé et l'appareil est arrêté.

## Possibles causes et remèdes :

1. **Problème avec le détecteur de niveaux.** Vérifier la bonne connexion électrique entre le détecteur de niveau et la platine principale (voir schémas de câblage commande). Vérifier l'intégrité des flotteurs, ainsi que la propreté du détecteur.
2. **Problème électronique.** Remplacer la carte principale et vérifier qu'il n'y a aucune remontée vapeur ou écoulement d'eau dans le compartiment électrique.

<b>A7: VAPORISATION INSUFFISANTE</b>	<b>Signification :</b> La production de vapeur est insuffisante.
	<b>Dans ce cas:</b> A l'apparition de ce message, le contact de défaut général est activé et l'appareil est arrêté.

## Possibles causes et remèdes :

1. **Mauvaise alimentation électrique.** A l'aide d'un voltmètre, vérifier sur les bornes L1, L2 et L3 la présence de la tension d'alimentation (Vac) des résistances chauffantes. Si les tensions de puissance ne sont pas conformes, vérifier le circuit d'alimentation jusqu'à chaque résistance et remplacer les composants défectueux.
2. **Alimentation d'eau continue.** Vérifier la pression d'alimentation d'eau ( $2 > P \text{ (bar)} > 8$ ), remplacer si besoin l'électrovanne de remplissage.
3. **Problème avec le détecteur de niveaux d'eau.** Vérifier la bonne connexion électrique entre le détecteur de niveau et la platine principale (voir schémas de câblage commande). Vérifier l'intégrité des flotteurs, ainsi que la propreté du détecteur.
4. **Problème électronique.** Remplacer la carte principale et vérifier qu'il n'y a aucune remontée vapeur ou écoulement d'eau dans le compartiment électrique.

# ELECTROVAP® RTH-HC

<b>A9: PROBLEME CIRCUIT VIDANGE</b>	<b>Signification :</b> Problème d'évacuation d'eau.
	<b>Dans ce cas :</b> A l'apparition de ce message, le contact de défaut général est activé et l'appareil est arrêté.

## Possibles causes et remèdes

1. **Le circuit de vidange est bouché.** Appuyer sur le bouton de "VIDANGE MANUELLE", et vérifier le bon écoulement de l'eau. Procéder aux maintenances suivantes : cuve (page 58), Vanne de vidange (page 59), détecteur de niveau (page 60). Pensez également à vérifier que rien n'obstrue le tuyau d'évacuation des eaux usées.
2. **Fusible F3 hors service.** Remplacer le fusible F3, situé sur la carte principale, et la vanne de vidange.
5. **Problème électronique.** Remplacer la carte principale et vérifier qu'il n'y a aucune remontée vapeur ou écoulement d'eau dans le compartiment électrique.

<b>A10-AX : ECHEC TEST NIVEAUX</b>	<b>Signification :</b> Problème avec le détecteur de niveau d'eau ou avec le système de vidange.
	<b>Dans ce cas :</b> Lorsque ce message apparaît, le réservoir est vidangé, le contact de défaut général est activé et l'unité est ensuite arrêtée.


## Possible causes et remèdes:

1. **Un détecteur de niveau de flotteur est bloqué.** Vérifiez et nettoyez le détecteur de niveau d'eau.
2. **La vanne de vidange est hors service et/ou le fusible F3 est grillé.** Remplacez le fusible F3, situé sur la carte principale, et la vanne de vidange.
3. **Le circuit de vidange est bloqué.** Nettoyer le circuit de vidange, le réservoir, la vanne de vidange, le tuyau de vidange, le réservoir d'eau de récupération (option).
4. **Problème électronique.** Remplacez la carte principale et vérifiez qu'il n'y a pas de vapeur ou d'écoulement d'eau dans le compartiment électrique.



# ELECTROVAP® RTH-HC

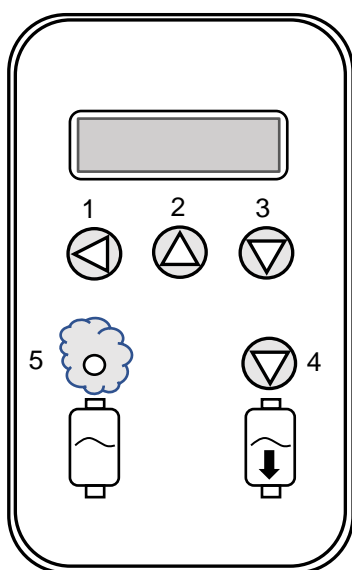
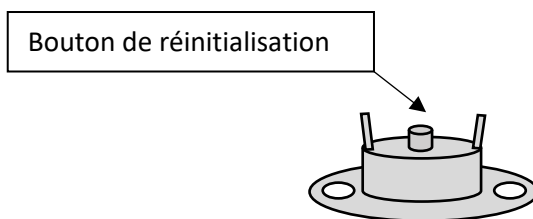
## Ecran noir : Mise sous tension / arrêt de l'écran et de l'appareil après une éventuelle surchauffe

	<b>Signification :</b> Le problème "Surchauffe" est détecté par le détecteur de haute température (ce détecteur est installé sur le couvercle du réservoir).
	<b>Dans ce cas :</b> Lorsque cet affichage est éteint, la tension de commande est coupée par le détecteur de haute température et l'unité est arrêtée.

### Possible causes and résolutions:

- 1. Une surchauffe dans le réservoir a été détectée.** Vérifiez le détecteur de niveau d'eau, les câbles et les éléments chauffants.  
Remplacez le détecteur de flotteur ou / et l'élément chauffant hors d'usage, le joint du réservoir et le capteur de température.

Une fois le problème résolu, appuyez sur le bouton de réinitialisation du détecteur de haute température situé sur le couvercle du réservoir.



### **POUR LA REMISE A ZERO DES COMPTEURS, SUIVRE LA PROCEDURE :**

- Mettre l'appareil en vidange en appuyant sur le bouton de vidange manuelle (4).
- Ensuite, appuyer sur le bouton 3 pendant 5 secondes, au moins.

## 6 MAINTENANCE

### 6.1 CUVE INOX

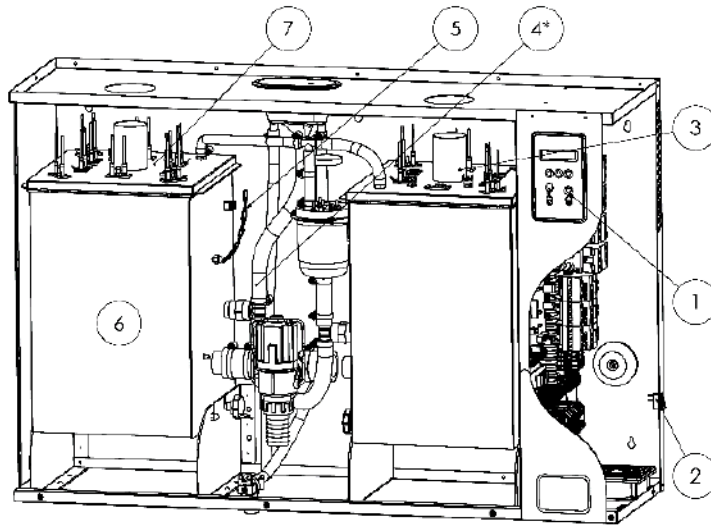


Fig. 6-1. Humidificateur / cuve inox

- Vidanger la cuve en appuyant une fois sur le bouton de vidange (1). Attendre l'affichage « FAIRE ENTRETIEN ».
- Couper l'alimentation des circuits de puissance (dans l'armoire électrique générale) et de commande située sur le côté de l'appareil (2).
- Déposer la porte et desserrer le collier (3). Dégager complètement le tuyau vapeur et le sortir de l'appareil.
- Desserrer-le(s) collier(s) de serrage et débranchez le tuyau d'eau du godet de remplissage (4).
- Débranchez le tuyau de niveau de pression et retirez le couvercle du détecteur de niveau d'eau.
- Dévissez le raccord union afin de déconnecter le tuyau de vidange.
- Faites basculer le réservoir en position intermédiaire.
- Déverrouillez les 4 serrures du réservoir.
- Soulevez le couvercle du réservoir (7), faites attention aux marques de positionnement et posez-le à l'envers sur le dessus de l'humidificateur.
- Détachez le câble d'acier le long du réservoir (5) et basculez le réservoir : le dépôt de calcaire tombe dans un récipient posé au sol ou dans notre sac collecteur de calcaire (option)
- Une fois vide et propre, nettoyer les circuits d'alimentation en eau et de vidange (filtre + clapet de la vanne de vidange) puis faites pivoter le réservoir (6) vers sa position intermédiaire.
- Fixez la chaîne en acier de maintien du réservoir.
- Graissez le joint du réservoir avec de la graisse au silicone.
- Remettez le couvercle du réservoir sur la cuve en prenant soin d'aligner la marque de positionnement. Veillez particulièrement à ce qu'aucun fil électrique ne soit coincé entre la cuve et le fond de l'appareil.
- Nettoyer les flotteurs ou les électrodes de niveaux et remettez le détecteur de niveau d'eau en place. Rebranchez le tuyau d'équilibrage de pression, puis faites pivoter la cuve vers le haut.
- Remontez le circuit de vidange comme à l'origine et resserrez les colliers de serrage.
- Bloquer la position de la cuve à l'aide de la molette noire, rebranchez les tuyaux d'évacuation et de vapeur puis accrochez les portes.

**Attention** : le joint du réservoir doit être changé à chaque fois que le réservoir est entretenu. Resserrez tous les colliers de serrage. **Ne rayez pas, ne frappez pas et n'utilisez pas de liquides corrosifs sur les éléments chauffants.**

#### Très important :

- N'utilisez pas de solvants pour nettoyer le détecteur de niveau d'eau. Si vous devez intervenir sur le détecteur, n'utilisez pas de colles spéciales mais uniquement du téflon.
- Vérifier que le « T » de remplissage ou le système anti-bouchage est bien à sa place dans la cuve. Sinon, ramassez-le dans le sac collecteur et réinstallez-le.

## 6.2 VANNE DE VIDANGE

La vanne de vidange doit être maintenue chaque fois que la cuve vapeur est entretenue ou changée.

- Une fois que votre réservoir est sorti de l'humidificateur, débranchez les câbles d'alimentation de l'électrovanne de vidange (point 3).
- Dévissez le collier de serrage (point 1).
- Vous pouvez maintenant retirer la vanne complète.
- Lavez le filtre.
- Vérifiez et nettoyez, si nécessaire, l'intérieur du corps de la valve en faisant couler de l'eau par le trou.

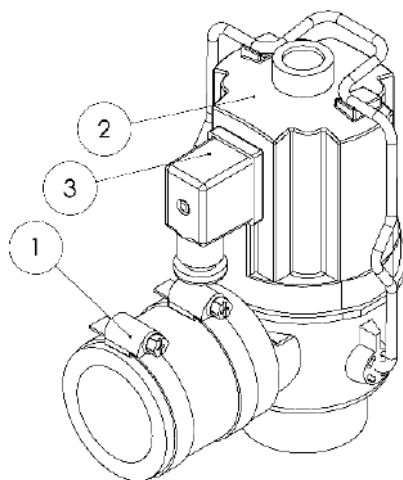


Fig. 6-2. Humidificateur : vanne de vidange

Remontez le robinet de vidange comme à l'origine, avant de repositionner le réservoir, en procédant comme suit :

1. Installez le couvercle nettoyé.
2. Basculez le réservoir vers l'arrière.
3. Installez la chaîne de sécurité et l'écrou borgne.
4. Raccordez la vanne de vidange
5. Installez les tuyaux ainsi que tous les colliers de serrage.

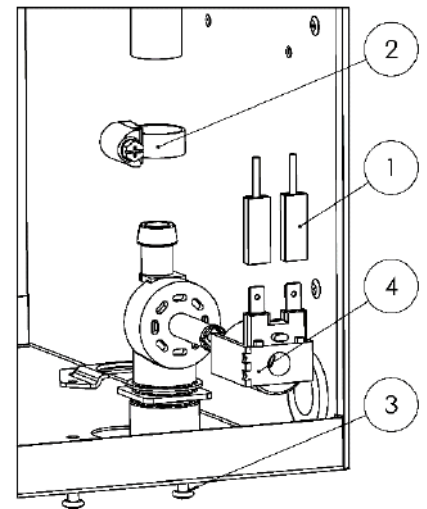
**Veillez à ce que tous les colliers de serrage soient bien serrés lors de l'entretien de l'humidificateur.**

# ELECTROVAP® RTH-HC

## 6.3 VANNE D'ENTREE D'EAU

L'entretien de la vanne d'entrée d'eau est à faire après les premières 50 heures de fonctionnement. Ensuite, 2 fois par an (minimum).

- Mettre l'appareil hors tension.
- Couper l'arrivée d'eau de l'humidificateur et dévisser le flexible d'alimentation d'eau.
- Déconnecter les câbles d'alimentation de la vanne d'entrée d'eau de votre humidificateur (Repère 1).
- Desserrer le collier et enlever le tuyau d'amenée d'eau. (Repère 2)
- Dévisser les deux vis de fixation de la vanne (Repère 3)
- Sortir votre vanne, retirer le filtre à l'aide d'une pince et enlever la bobine (Repère 4) en faisant levier avec un tournevis.
- Faire couler de l'eau dans le corps de vanne et sur le filtre, pour éliminer des éventuelles particules.



Une fois terminées toutes ces opérations, remonter l'ensemble en ayant pris soin de vérifier l'état du collier de serrage du tuyau d'amenée d'eau. Vous pouvez remettre en service votre appareil.

**A chaque entretien, vérifier le bon état et le serrage des colliers concernant votre humidificateur.**

## 6.4 DETECTEUR DE NIVEAU D'EAU

Maintenance of the detector should be done during each tank maintenance.

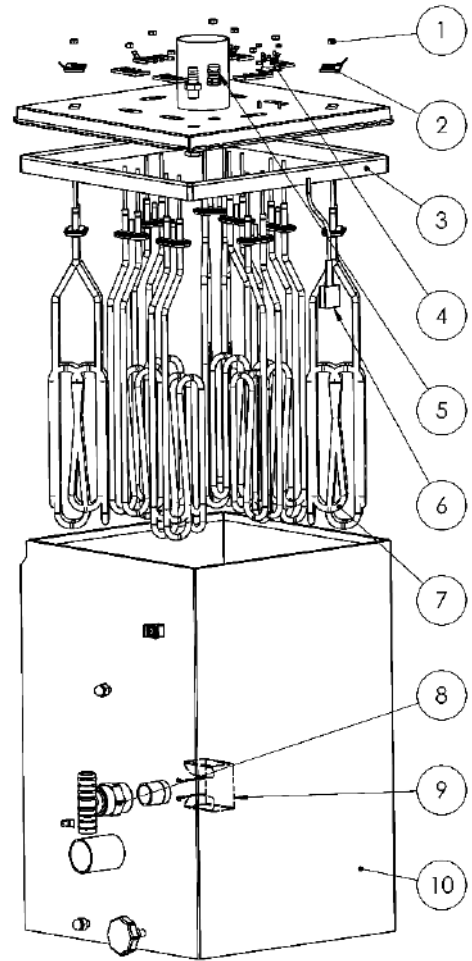
1. Déconnecter les câbles du détecteur de niveau d'eau (1).
2. dévisser le collier de maintien du tube d'équilibrage des pressions (2) et le déconnecter du couvercle.
3. Pour dégager le détecteur, dévisser le collier de serrage (3) et déconnecter le tuyau. **Attention, de l'eau peut encore se trouver à l'intérieur de ce tuyau.**
4. Sans dévisser, nettoyer le tuyau.
5. Dévisser les 3 vis (4) afin de procéder au nettoyage des flotteurs et du corps du détecteur de niveau.



## 7 PIECES DE RECHANGE

### 7.1 CUVE INOX

No	Code	Description
1	D111781-SP	Ecrou de thermoplongeur M5
2	D110830-SP	Support de thermoplongeur
3	D110829-SP	Join de cuve
4	D110754-SP	Interrupteur haute température
5	D94057	Cable gland
6	D94058	Sonde de temperature
7	D110765-230-SP	Thermoplongeur 230V 1900W
	D110765-277-SP	Thermoplongeur 277V 1900W
	D110765-346-SP	Thermoplongeur 346V 1900W
	D110765-398-SP	Thermoplongeur 398V 1900W
	D110761-230-SP	Thermoplongeur 230V 4300W
	D110761-277-SP	Thermoplongeur 277V 4300W
	D110761-346-SP	Thermoplongeur 346V 4300W
	D110761-398-SP	Thermoplongeur 398V 4300W
8	D110747-SP	"T" d'alimentation en eau
9	D94061-SP	Système anti-bouchage
10	D110750-SP	Cuve en acier inoxydable



En cas de changement complet du cylindre, utiliser la référence ci-dessous :

Fig. 7-1. Cuve

Cuve complète      Tension      RTH-HC modèle

↓                          ↓                          ↓

**D110769-3x400-40**

# ELECTROVAP® RTH-HC

## 7.2 ELECTROVANNE D'ENTRÉE D'EAU

N°	Code	Description
1-2	D110771-SP	Vanne d'entrée d'eau
2	D116645-24	Bobine 24V
	D116645-24-UL	Bobine UL 24V
3	D111775-SP	Support de vanne

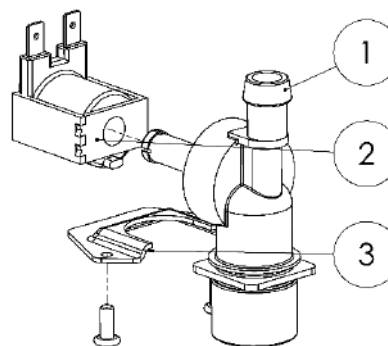


Fig. 7-2. Vanne d'entrée d'eau

## 7.3 DETECTEUR DE NIVEAU D'EAU

N°	Code	Description
1 - 4 & 6	D110232-DI-SP	Détecteur de niveau avec flotteur - complet
1	D108231-SP	Partie haute Polypropylène
2	D108237-SP	Joint plat pour flotteur (par 3)
3	D80985-SP	Capteur de niveau (par 3)
4	D110734-SP	Joint torique
5	D108230-SP	Support de détecteur inox
6	D110735-SP	Partie basse Polypropylène

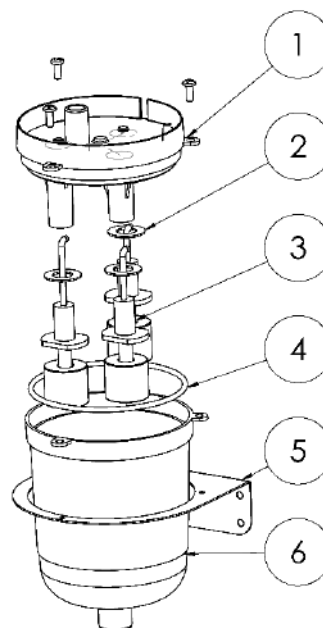


Fig. 7-3. Détecteur de niveau d'eau

## 7.4 ELECTROVANNE DE VIDANGE

N°	Code	Description
1 - 3	D99228-SP	Electrovanne de vidange - complete.
1	D108256-SP	Collier de serrage
2	D110205-SP	Filtre
3	D128002-SP	Connecteur

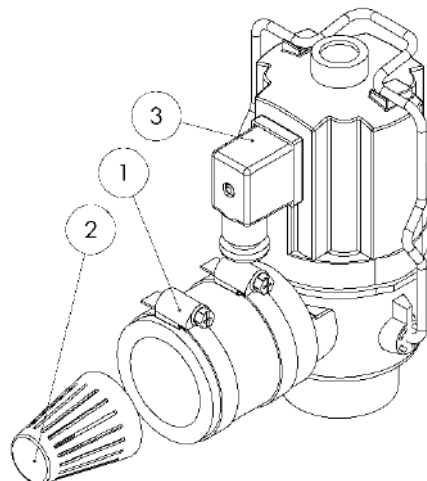


Fig. 7-4. Electrovanne de vidange

# ELECTROVAP® RTH-HC

## 7.5 PARTIE ELECTRIQUE

N°	Code	Description
1	D110124-SP	Platine afficheur
2	D121388-5-SP	Platine principale RTH-HC (OTI)
3	D50931-SP	Platine renvoi d'information
4	D109737-SP	Borne de puissance 35mm <sup>2</sup> (L1, L2, L3)
5	D110168-SP	Borne de commande 16mm <sup>2</sup> (L, N)
6	D107491-SP	Borne 2,5mm <sup>2</sup> (1, 2, 3, 4)
7	D110163-SP	Borne de terre 35mm <sup>2</sup> .
8	D110806-600-60-SP D110806-600-90-SP	Relais statique RTH-HC 5 - 15 si Up[v] = 230-600V Relais statique RTH-HC 20 - 100 si Up[v] = 230-600V
	D110806-690-75-SP	Relais statique RTH-HC si Up[v] = 690V
9	D50932-SP	Contacteur 24V
10	D110173-SP	Borne double 115/230V
11	D110768-SP	Support fusible 6mm <sup>2</sup>
12	D110166-SP	Butée
13	D110128-50-SP	Transformateur Prim :2x115V Sec :2x12V
14	D92393-SP	Interrupteur marche / arrêt
	D116631-SP	Fusible fast 2A - 5 x 20 mm (Sachet de 6)
	D116718-SP	Fusible fast 5A - 5 x 20 mm (Sachet de 6)

Position	Amp.	Protection par fusible
F1	2AT	Bobine de contacteur de puissance
F2	2AT	Bobine de la vanne d'entrée
F3	2AT	Bobine de la vanne de vidange
F4	2AT	Cartes électroniques
Rail Din 5 & 6	2AT	Transformateur
Rail Din 7 & 8	5AT	Transformateur

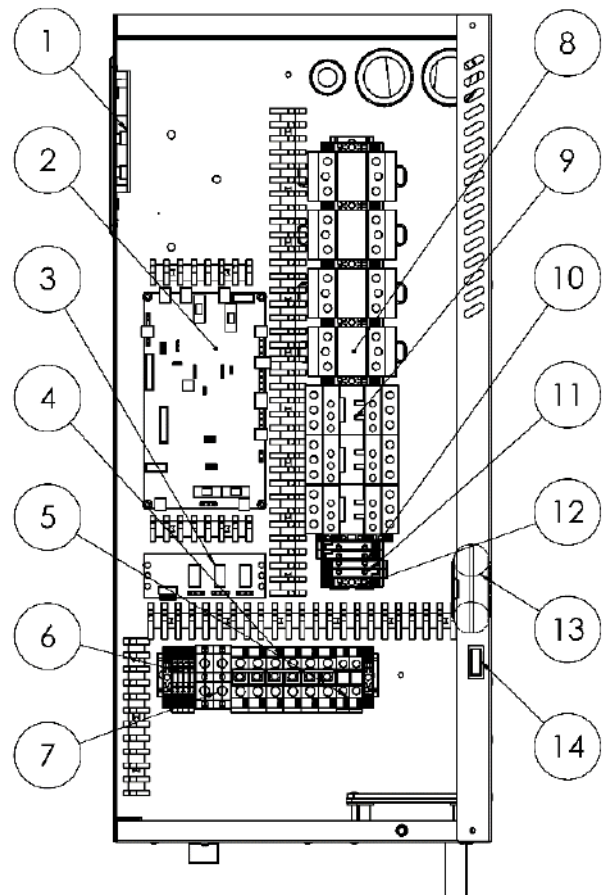


Fig. 7-5. Compartiment électrique



185, Boulevard des Frères Rousseau  
76550 Offranville – France  
[www.devatec.com](http://www.devatec.com)

**Export** → Tel. +33 (0)2 35 83 06 44  
Email : [export@devatec.com](mailto:export@devatec.com)  
**France** → Tel. +33 (0)2 35 04 61 41  
Email : [france@devatec.com](mailto:france@devatec.com)