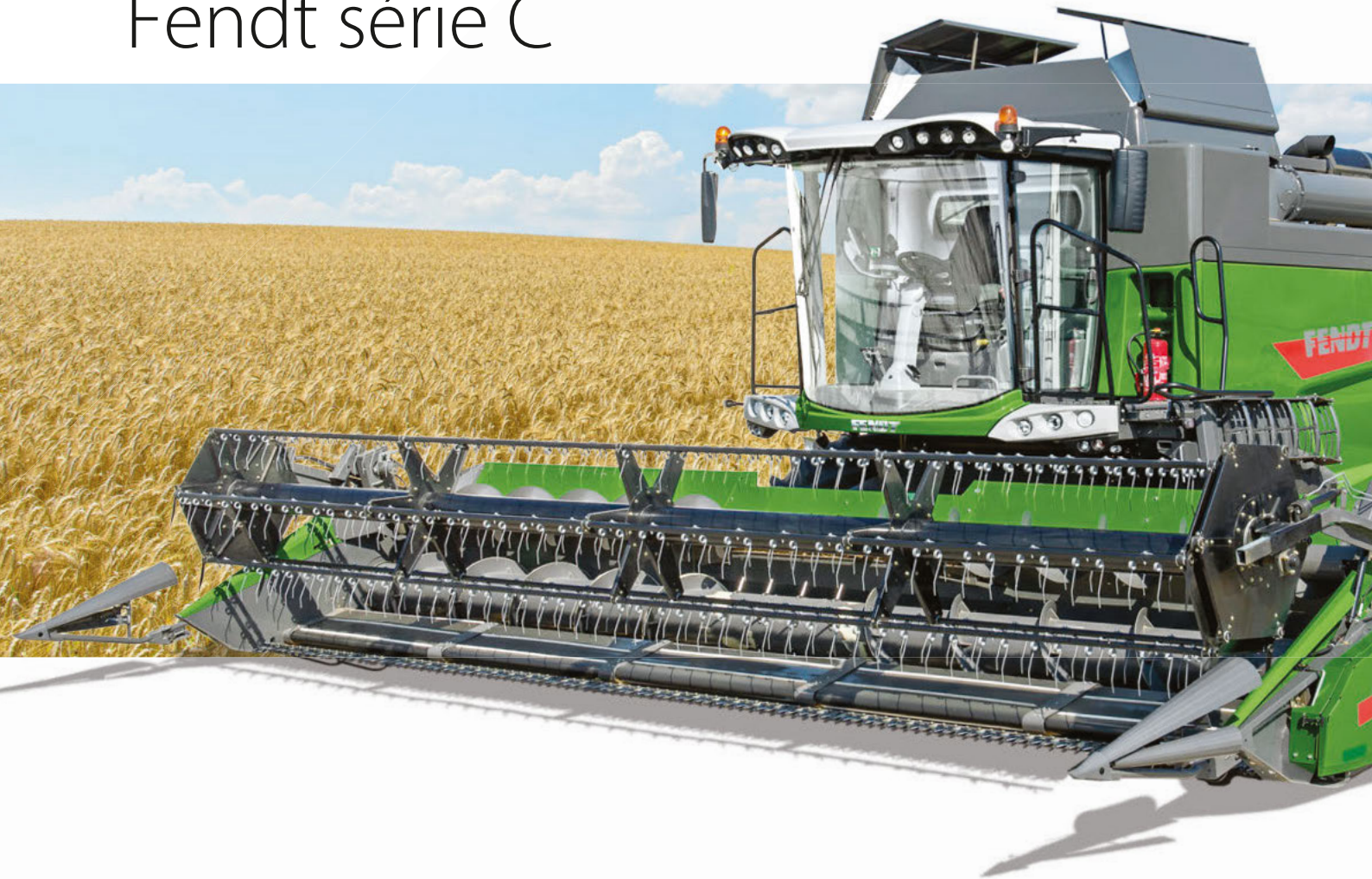


FENDT

Fendt série C





Moissonnez intelligemment.
Augmentez votre efficacité !

Moteur		5275 C	5275 C PL	5275 C PLI	5275 C Rice	6335 C	6335 C PL	6335 PLI	6335 C Rice
Puissance max. avec PowerBoost (ECE R 120)	kW/ch	225 / 306	225 / 306	225 / 306	225 / 306	265 / 360	265 / 360	265 / 360	265 / 360

Notre série C se distingue par son caractère économique absolu, sa technologie d'avant-garde et son excellente flexibilité. Grâce à ses nombreuses caractéristiques, elle redéfinit le segment prestigieux de la classe de puissance moyenne. L'autoguidage VarioGuide, le nouveau design et le broyeur de paille à 6 rangées ne sont que quelques exemples parmi ses nombreux points forts.

EFFICACITÉ DU TRAVAIL, DE JOUR COMME DE NUIT

Un espace de travail professionnel

Espace et visibilité dans la cabine Skyline

La cabine est très spacieuse pour que vous y sentiez parfaitement à l'aise. Vous avez une visibilité parfaite sur la barre de coupe, la trémie, la goulotte de vidange et vers l'arrière grâce aux larges rétroviseurs à réglage électrique ou à la caméra de série sur le terminal Vario 10,4".

Un confort optimum pour des conditions de travail relaxantes

Nos moissonneuses-batteuses sont équipées de la toute dernière génération de sièges confortables. Le siège à suspension pneumatique de série offre de nombreuses options de réglage pour répondre à vos exigences personnelles. Grâce à la colonne de direction réglable sur 3 axes, vous trouvez facilement la position d'assise qui vous convient le mieux. Un compartiment de rangement réfrigéré de grandes dimensions est situé sous le siège passager.

Phares de travail puissants

La série C se distingue par un éclairage exceptionnel longue portée dans les champs et sur route. Le système d'éclairage complet de série, avec phares de travail réglables, garantit un excellent éclairage de nuit. Des feux de chaumes additionnels sont disponibles en option.

Travailler en toute tranquillité et sérénité

La cabine Skyline ménage votre audition grâce à un niveau sonore très bas, ce qui vous permet de vous concentrer sur votre récolte, même après de longues heures de travail. Ceci est rendu possible grâce à l'utilisation de la toute dernière technologie de verre feuilleté du pare-brise.

Les rétroviseurs grand angle dégivrants à réglage électrique offrent une vue imprenable sur l'arrière et les côtés de la machine.



Une bonne visibilité sur la barre de coupe et les chaumes ainsi que sur la largeur d'épandage du broyeur de paille avec la caméra, permet d'obtenir les meilleures performances dans les champs.



Excellente visibilité sur la goulotte de vidange pour un débit de vidange pouvant aller jusqu'à 105 l/seconde.



La climatisation automatique contrôle idéalement la température pour un environnement de travail agréable.



Vue d'ensemble claire des phares de travail activés sur le panneau de commande confort.



Le concept d'éclairage complet est le garant des meilleures conditions de travail, même de nuit.

FENDT VARIOTRONIC™

Simplifier les travaux grâce à des commandes claires et faciles.

Fendt Variotronic™

L'accoudeur est idéalement structuré au travers de la console Variocenter, comme dans nos tracteurs. Vous pourrez y faire tous les réglages nécessaires à la machine. La surface souple de l'accoudeur vous offre également un maximum de confort.

Commandes intelligentes

L'élément de commande central de votre moissonneuse-batteuse Fendt tombe tout naturellement sous la main. Notre joystick multifonctions se trouve à l'avant de l'accoudeur Variotronic™ et contient tous les éléments nécessaires pour commander les zones clés de la machine pendant la récolte. L'accoudeur peut être réglé en hauteur et en profondeur de façon à trouver la position de conduite idéale.

Tout sous les yeux

Le grand terminal Vario 10,4" à affichage haute résolution dispose de menus intuitifs et peut afficher jusqu'à 4 applications différentes de façon à avoir une vision globale à tout moment. Vous pouvez choisir la présentation de l'écran en fonction de vos préférences. Avec 2 caméras intégrées, vous pouvez voir des zones supplémentaires, par exemple en marche arrière ou pendant la vidange.

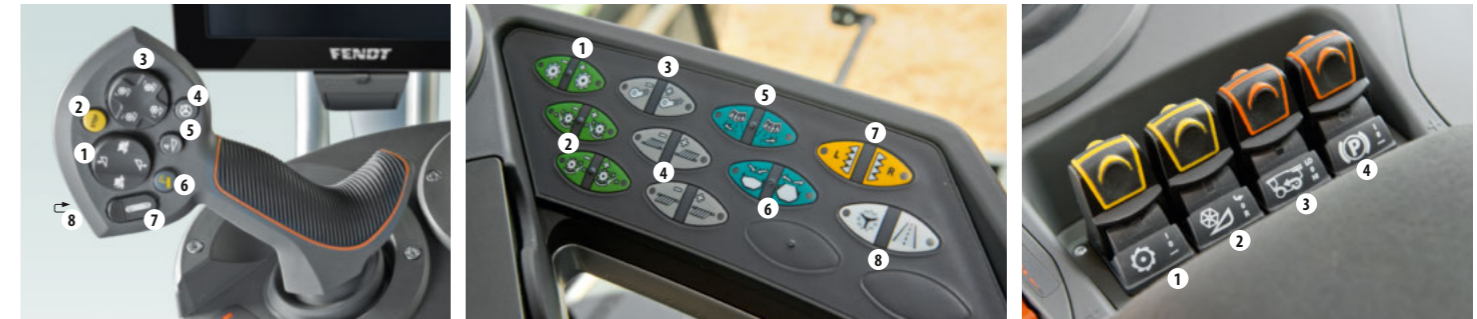
Réglages automatiques de la machine

Le terminal Vario vous permet d'enregistrer autant de réglages machines individuels que vous le souhaitez pour les principaux types de récoltes. Si vous cliquez sur le paramètre enregistré, la machine l'adopte automatiquement.

- 1 Position du contrôle de dévers
- 2 Arrêt de la tête de coupe
- 3 Position des rabatteurs
- 4 Activation du VarioGuide
- 5 Réglage automatique de la hauteur de coupe
- 6 Marche/arrêt de la vidange de la trémie à grain
- 7 Marche/arrêt du tube de vidange de la trémie à grain
- 8 Vitesse des rabatteurs

- 1 Vitesse du batteur
- 2 Écartement avant et arrière du contre-batteur
- 3 Régime du ventilateur
- 4 Ouverture de grille inférieure/supérieure
- 5 Largeur d'épandage du broyeur de paille (en option)
- 6 Ouverture/fermeture de la trémie à grain
- 7 Marche/arrêt de la barre de coupe latérale
- 8 Mode Transport/VarioGuide en veille

- 1 Marche/arrêt système de battage
- 2 Marche/arrêt table de coupe
- 3 Engagement/désengagement des 4RM
- 4 Frein de parking



L'écran dans l'angle supérieur gauche indique des informations comme le régime moteur et la vitesse d'avancement. Les niveaux de carburant, d'AdBlue, d'huile et la température du moteur sont également affichés. Le graphique montre aussi l'état actuel du niveau de grain en trémie et de la goulotte de vidange de la moissonneuse-batteuse.

Le menu principal indique les données réelles et prédéfinies, notamment la hauteur de coupe, la perte de grains des secoueurs et des grilles ainsi que la quantité d'otons. Les paramètres du régime du batteur, l'ouverture du contre-batteur, le régime du ventilateur et l'ouverture des grilles se trouvent juste en dessous. Les touches de raccourci sur l'écran permettent de régler rapidement tous les paramètres.

Les menus Info Plus peuvent être affichés dans la zone inférieure du terminal Vario. Vous pouvez choisir ici les sous-menus qui donnent des informations complémentaires sur les différentes parties de la machine. Le VarioGuide peut être affiché dans cette zone.

Les images des 2 caméras peuvent être affichées simultanément dans la partie inférieure de la fenêtre du terminal. Vous pouvez choisir d'afficher ou non l'image de la caméra continuellement à l'écran. L'utilisateur peut passer l'image sur la totalité de l'écran en activant une fonction pour que ce passage se fasse automatiquement lorsque la marche arrière est engagée.

VARIOGUIDE FENDT

Fonctionnement intelligent.

VarioGuide – toujours sur la bonne voie

Le VarioGuide optionnel exploite les technologies les plus récentes pour guider votre machine dans les récoltes avec précision. Ceci assure un meilleur battage tout en réduisant les passages inutiles et en optimisant la division du champ. Le système intégré de guidage automatique se règle dans le terminal Vario en seulement quelques clics. Différents niveaux de précision sont disponibles : Standard +/- 20 cm, Précision +/- 5 cm et RTK +/- 2 cm.

AgCommand™

Nos moissonneuses-batteuses de la série C peuvent être équipées du système téléométrique AgCommand™. Cette solution intelligente vous tient toujours informé sur l'endroit où se trouvent vos machines et où elles étaient en train de travailler. Vous pouvez ainsi gérer parfaitement l'ensemble de votre parc et optimiser votre exploitation.



La stratégie globale Fuse Technologies™ d'AGCO offre aux agriculteurs professionnels et aux entrepreneurs du monde entier une intégration transparente et une connectivité entre tous leurs actifs agricoles. Sous le nom FUSE Technologies, AGCO et Fendt offrent des solutions d'agriculture de précision qui réduisent les coûts d'exploitation et rendent l'utilisation des machines agricoles plus efficace et plus rentable.



Les paramètres du système de guidage automatique VarioGuide peuvent facilement être réglés dans le terminal Vario.

BARRE DE COUPE

Le bon choix en fonction de la récolte.

Les propriétaires d'une machine Fendt ont le choix

L'uniformité d'alimentation de la récolte est cruciale pour obtenir un haut rendement et de bons résultats de battage. Les barres de coupe Freeflow et Powerflow sont le garant d'excellents résultats.

Barre de coupe PowerFlow

Notre barre de coupe PowerFlow est bien connue pour sa productivité maximale. La grande distance entre le lamier et la vis facilite la coupe de cultures longues. Les tapis PowerFlow transportent ensuite directement la récolte vers la vis. Les récoltes sont ainsi alimentées de manière régulière, épis en avant, ce qui débouche sur d'excellentes performances de battage et un débit exceptionnel.

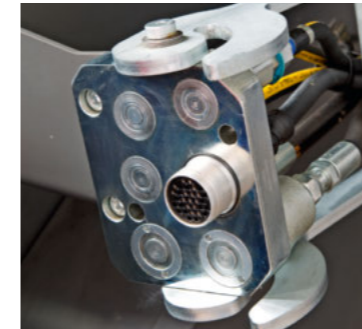
Barre de coupe PowerFlow

Notre barre de coupe FreeFlow est disponible dans des largeurs de 4,80 à 7,60 m. Sa conception la rend particulièrement stable et facile d'entretien, car l'ensemble de ses composants sont boulonnés. Avec 1 254 coups/minute, la cadence élevée du lamier garantit une coupe propre tout en limitant la puissance nécessaire. La vis d'alimentation de 610 mm de diamètre déplace la récolte rapidement et uniformément vers le convoyeur - les meilleures conditions pour couvrir une surface maximale et obtenir les meilleurs résultats.

Commande intelligente de la barre de coupe

Les fonctions automatiques telles que le contrôle de la barre de coupe AutoDevers, le contrôle automatique de la hauteur de coupe, le contrôle de la pression au sol ou le contrôle automatique d'abaissement peuvent être opérées directement à partir du siège conducteur. Vous pouvez contrôler ou modifier plusieurs paramètres sur le terminal Vario 10,4" en fonction de vos exigences. Le haut niveau de confort d'utilisation facilite le travail et évite la fatigue. Un contrôle optimal de la coupe, même des coupes larges, est ainsi garanti.

Le multicoupleur de série permet d'accélérer les opérations lors des phases d'attelage/dételage.



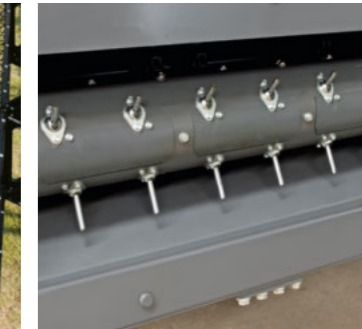
Les sections Schumacher sont les plus performantes du marché. Avec 1 254 coupes par minute, ce système autonettoyant préserve le tranchant.



Des doigts rétractables sur toute la largeur de la coupe FreeFlow augmentent son débit et garantissent une alimentation parfaite et rapide du convoyeur.



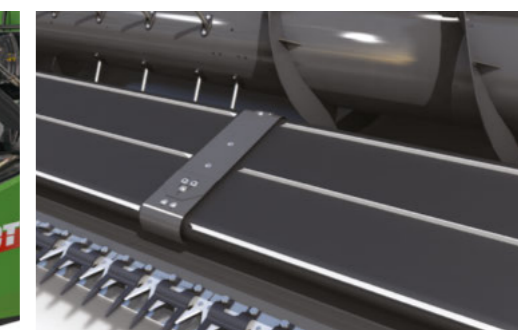
Le rouleau PowerFeeder assure un débit parfait des récoltes entre la barre de coupe et le convoyeur.



Le contrôle automatique de la coupe AutoDevers de série assure une hauteur de coupe constante sur toute la largeur.



La vis à colza en option augmente le débit des récoltes hautes vers le convoyeur, ce qui permet d'accroître considérablement le débit.



La coupe PowerFlow assure un excellent travail, notamment dans les récoltes versées, grâce au transfert actif de la récolte du lamier vers la vis.

SYSTÈME DE BATTAGE FENDT MCS PLUS

Battage efficace et rendement optimisé.

Tambour du batteur lourd pour une haute inertie

Le poids du batteur est augmenté grâce à l'ajout de 8 barres fixées entre les battes. L'inertie massive assure un fonctionnement régulier et uniforme. Cela permet de réduire fortement la charge sur les transmissions, ainsi que la puissance requise et la consommation de carburant.

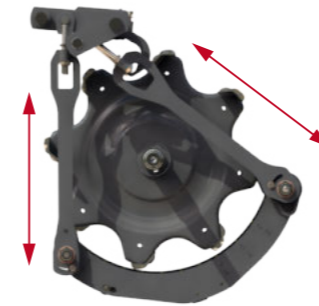
Contre-batteur intelligent

Le contre-batteur comprend des espacements différenciés. L'espacement à l'arrière du contre-batteur est deux fois plus important que dans la section avant. Cet agencement offre un rapport parfait entre la bonne capacité de battage et la séparation du grain. Pour optimiser la qualité de battage, vous pouvez régler le contre-batteur indépendamment à l'avant et à l'arrière, tout en restant confortablement installé dans la cabine.

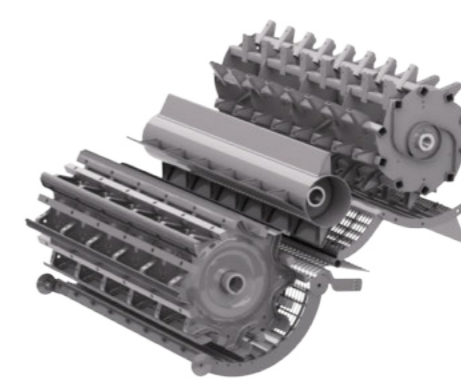
Deux systèmes en un

Le séparateur Multi Crop Separator (MCS) Plus dispose d'une grande surface de séparation. Une part importante du grain est séparée avant même que la récolte n'atteigne les secoueurs. Notre système MCS Plus se distingue également par le fait qu'il est possible de faire pivoter le contre-batteur du séparateur au-dessus du séparateur rotatif. Un moteur électrique met le contre-batteur dans la position désirée – aucun outil n'est nécessaire.

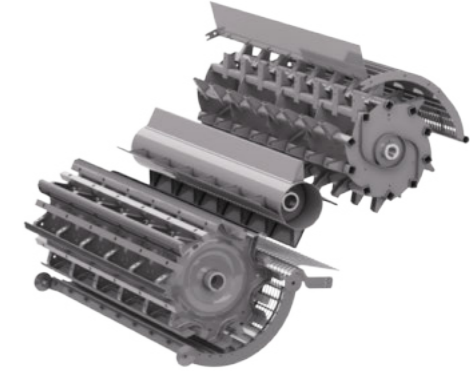
Une coupe parfaite à l'avant comme à l'arrière grâce au réglage électrique indépendant du contre-batteur à l'avant et l'arrière. Vous pouvez adapter le système de battage à toutes les conditions de récolte possibles confortablement depuis la cabine.



Le contre-séparateur est tourné sous le séparateur Multi-Crop (MCS). Ce réglage améliore la performance de séparation pour les pailles longues et en conditions humides, permettant un rendement élevé, même en conditions difficiles.



Le contre-séparateur est entièrement au-dessus du séparateur Multi-Crop. Cette position est principalement recommandée pour les récoltes dont le battage est aisé et dans des conditions sèches.



FENDT CORNFLOW™

Maîtrise totale de la récolte de maïs.

Performances élevées, taille compacte

Les cueilleurs à maïs Fendt CornFlow™ sont disponibles en formats six ou huit rangs. Avec un espacement de 70 ou 75 cm entre les rangs. Ces cueilleurs à maïs sont soit fixes, soit repliables. Mais même replié, le modèle à huit rangs ne dépasse pas la largeur de transport de 3,5 m, puisque le mécanisme spécial replie le cueilleur de manière très compacte, aussi bien à la verticale qu'à l'horizontale. Ce qui explique l'excellente visibilité sur l'avant dont bénéficie l'utilisateur. Le levier multifonctions permet lui de commander aisément toutes les fonctions.

Réglages variables

Les rouleaux contre-rotatifs, dotés chacun de quatre couteaux, sont robustes et durables. Les plaques cueilleuses peuvent être réglées des deux côtés, pour que les céréales s'écoulent toujours au centre de l'unité cueilleuse. Ce qui garantit une admission très fiable.

Accessibilité optimale, meilleure protection

Et pour protéger encore mieux les épis de maïs et obtenir ainsi une qualité de grain parfaite, les capots et les points sont fabriqués en plastique souple. Ils se replient facilement pour pouvoir accéder rapidement aux rouleaux cueilleurs. Ils sont également équipés de plaques d'usure remplaçables dans les zones subissant les plus fortes sollicitations. Les chaînes latérales des cueilleurs à maïs CornFlow™ font partie des spécifications standard. Leur vitesse peut être réglée facilement à l'aide du levier multifonctions Fendt. Disponible en option, le broyeur horizontal est doté de deux couteaux de broyage, et peut être monté ou démonté selon les besoins.

Ces cueilleurs CornFlow™ sont des produits Fendt originaux et sont à ce titre couverts par les services complets et réputés de l'après-vente et de garantie Fendt.



Le Fendt CornFlow™ se caractérise par un excellent accès à tous les organes importants pour faciliter le nettoyage et les entretiens pendant les longues périodes de récolte.



Un kit maïs est disponible pour améliorer encore le battage.

POLYVALENCE

Fonctionnement économique quel que soit le type de récolte.

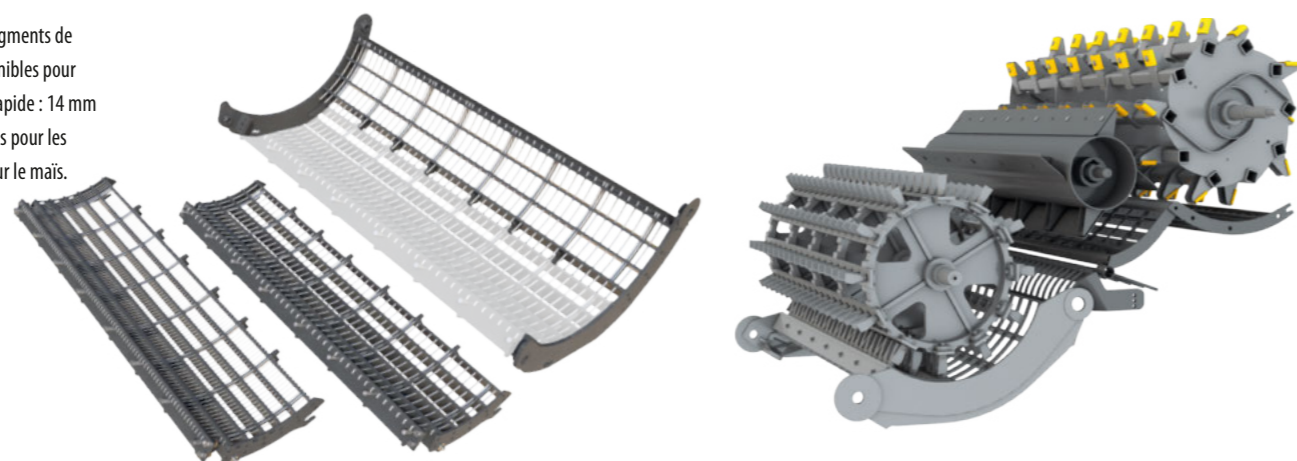
Un contre-batteur à section échangeable

Pour les agriculteurs ou contracteurs moissonnant différentes récoltes, la Fendt série L peut être rapidement adaptée aux conditions. La partie frontale du contre-batteur peut ainsi être changée via une trappe d'accès sur le côté. Deux types de segments de contre-batteurs sont disponibles, l'un de 14 mm entre les fils pour le battage intensif lors de la récolte des céréales, et l'autre de 24 mm entre les fils, pour la récolte de maïs, de soja et de tournesol. La partie arrière est conçue avec une distance entre fils de 28 mm.

Riz – la version spéciale

La récolte du riz constitue un défi très particulier pour une moissonneuse-batteuse ; nous vous proposons un modèle spécifique pour ce type de récolte. Afin de limiter l'usure, de nombreux composants ont été renforcés et fabriqués à partir de matériaux très résistants. Nous avons remplacé les barres du batteur afin de ménager le traitement des grains de riz, particulièrement fragiles. Pour les récoltes sur des terrains très humides, nos modèles spécial riz peuvent être équipés de chenilles.

Il y a deux types de segments de contre-batteurs disponibles pour un changement très rapide : 14 mm d'espacement entre fils pour les céréales et 24 mm pour le maïs.



Pour minimiser l'usure provoquée par les impuretés qui s'infiltrent dans la machine, nous utilisons des matériaux très résistants à l'usure sur notre version de moissonneuse-batteuse spéciale riz, en particulier au niveau des composants qui sont en contact direct avec la récolte.

L'espacement de 14 mm entre fils sur le segment frontal du contre-batteur offre un battage parfait.

NETTOYAGE ET GESTION DU GRAIN

Récoltez la meilleure qualité.

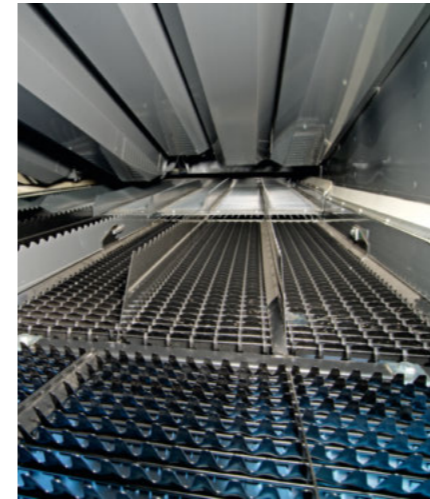
Meilleur nettoyage – l'échantillon le plus propre

La qualité du grain est déterminante pour vos profits. Lors de l'élaboration du caisson de nettoyage, l'utilisation de grilles de nettoyage haute capacité afin de récolter le grain le plus propre a fait l'objet de la plus grande attention. La surface spéciale des grilles haute capacité (grilles HC) optimise le flux d'air et permet d'obtenir les meilleures performances de nettoyage. Pour que la récolte soit distribuée de manière uniforme même lorsque la récolte se déroule en devers, des diviseurs hauts ont été fixés sur la grille supérieure. Le système d'otons renvoie vers le batteur la récolte qui n'a pas été battue parfaitement. Cette opération se fait de façon uniforme, car une vis au-dessus du batteur répartit la récolte sur toute la largeur de l'unité de battage.

Grande trémie à haut débit de vidange

La trémie se distingue par une haute capacité de remplissage, soit 9 000 l sur le modèle de série et 8 600 l sur la version ParaLevel. Le débit de vidange de 105 l/s est l'un des plus élevés de sa catégorie. Depuis la plate-forme, vous pouvez accéder facilement au grain pour prélever un échantillon. Si vous voulez faire des contrôles qualité supplémentaires, vous disposez également d'une grande fenêtre dans la cabine Skyline qui donne directement sur la trémie à grain.

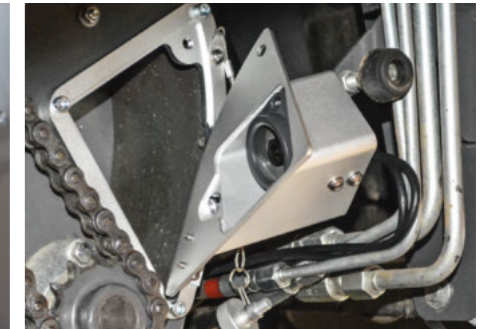
Vous pouvez commander les grilles à réglage électrique confortablement depuis la cabine.



Un capteur enregistre le volume des otos et l'affiche sur le terminal Vario 10,4", et permet d'adapter rapidement les paramètres.



La caméra de retour des otos peut servir à surveiller en permanence la qualité de battage et à réagir rapidement et facilement aux changements de conditions de récoltes.

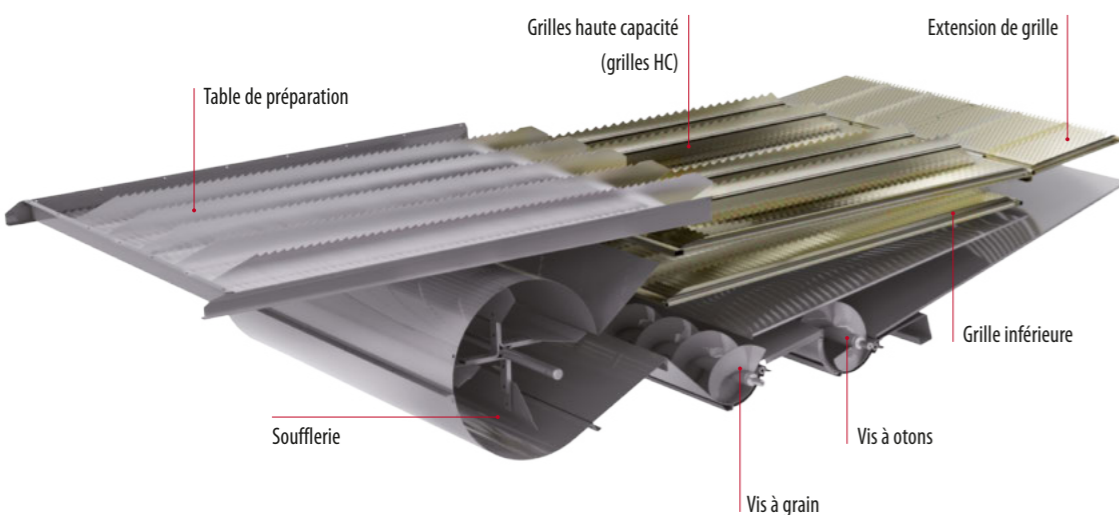


Capacité de la trémie	litres
5275 C	9000
5275 C PL	8600
5275 C PLI	8600
5275 C Rice	9000
6335 C	9000
6335 C PL	8600
6335 PLI	8600
6335 C Rice	9000



Dans des conditions de récolte très humides, la table de préparation propre garantit un haut rendement et une qualité de battage optimale. C'est pourquoi, sur la série Fendt C, la table de préparation est très facile et pratique à retirer.

Un éparpilleur de menues pailles réglable à double rotor est disponible en option.



GESTION DES GRAINS RÉSIDUELS ET DE LA PAILLE

Excellents résultats de broyage et d'éparpillage.

Séparation optimale des grains résiduels

Les secoueurs longs sur notre série C se distinguent par la présence de 4 redans à « faces actives ». Les sections verticales de 210 mm de haut des redans sont constituées de grilles ouvertes. Vous pouvez être sûr que même le dernier grain est séparé de manière efficace. La manipulation douce de la récolte préserve au mieux la structure de la paille.

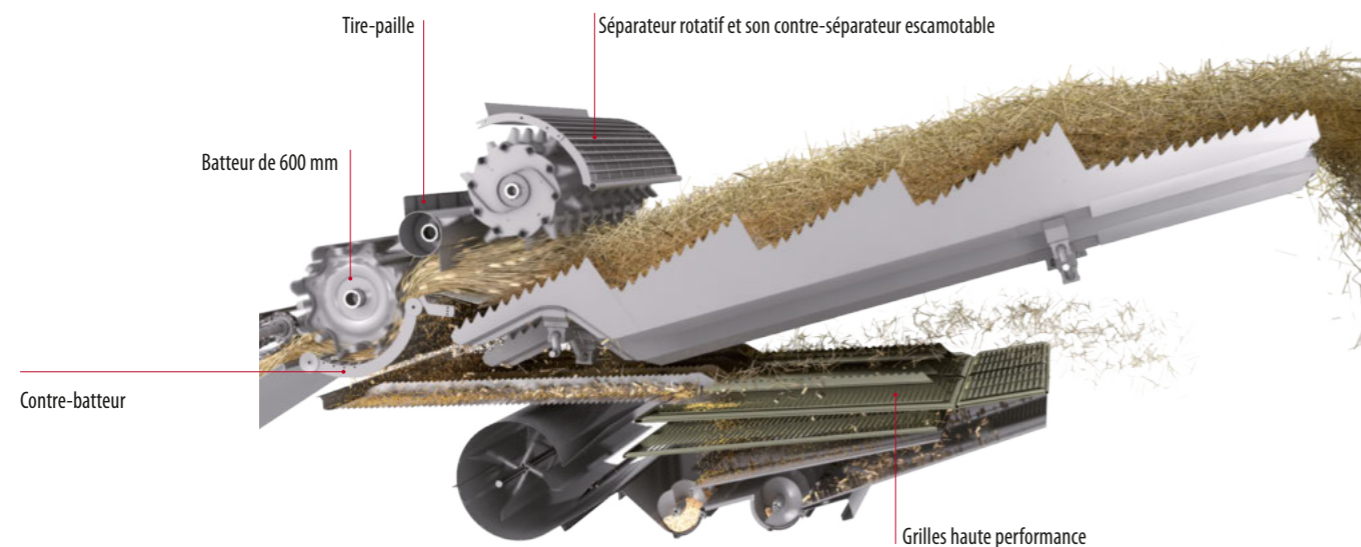
Broyeur de paille à 6 rangées de couteaux de série

Pour la conservation des travaux du sol et les opérations de semis direct, les matières broyées doivent être très courtes pour garantir une décomposition rapide de la paille. Le nouveau broyeur de paille à 6 rangées de couteaux a été mis au point spécialement dans ce but

et donne d'excellents résultats sur le plan du broyage et de l'éparpillage. Les couteaux sont crénelés pour assurer une coupe irréprochable et réduire la consommation de puissance. Les contre-couteaux entièrement réglables, un diffuseur supplémentaire pivotant et des déflecteurs à réglage électrique garantissent un contrôle parfait de la qualité et de l'éparpillage de la paille broyée.

Votre choix

D'un seul mouvement de la main, vous choisissez entre l'éparpillage ou le broyage de la paille. La paille est ménagée pendant le processus de battage pour que vous puissiez disposer de la meilleure qualité de paille afin de récolter des balles, de la litière ou produire de l'énergie.



Les parois arrière actives des redans favorisent la séparation efficace du grain. Nous avons renforcé le premier redans pour la récolte de maïs.

Un diffuseur supplémentaire réglable de série assure l'uniformité de la dispersion de la paille broyée.

Des déflecteurs à réglage électrique sont également disponibles en option. La répartition optimale peut être réglée depuis la cabine.

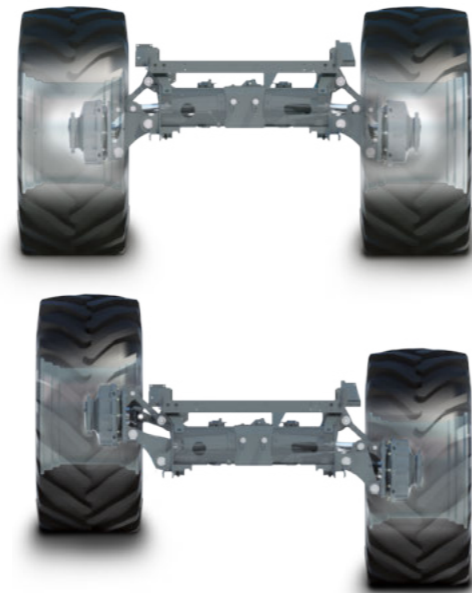
L'utilisateur peut passer facilement et rapidement du mode dépôt d'andains au mode broyage et vice-versa : il suffit simplement de déplacer un levier pour pivoter la tôle de fond de hotte.



CONTRÔLE DU DÉVERS

Compensation de dévers intelligente.

Les essieux et transmissions finales sont reliés par une structure en parallélogramme. Des vérins hydrauliques situés sur les côtés de l'essieu avant déplacent facilement le mécanisme en parallélogramme. Cela fait monter et descendre l'essieu avant et maintient la moissonneuse-batteuse horizontale en pente.



En pente, le parallélogramme est déplacé vers le haut ou vers le bas. Cela compense complètement les pentes jusqu'à +/- 20 %.

L'inclinaison longitudinale de la machine est compensée par 2 robustes vérins hydrauliques reliés au châssis du pont arrière séparé.



Une efficacité hors pair, même en pente

Nos modèles de moissonneuses-batteuses Fendt 5275 C et Fendt 6335 C sont disponibles en version ParaLevel. Le système repose sur un parallélogramme et compense des pentes de 20 % maximum. Le système de battage et l'ensemble des systèmes de séparation et de nettoyage restent à l'horizontale, ce qui vous permet de disposer de toute la capacité de puissance pour la récolte. Les modèles ParaLevel peuvent être équipés de 4RM de série et se distinguent par une traction supérieure ainsi qu'une plus grande sécurité, même en pente.

Caractéristiques optimales dans les champs et sur route

Outre les avantages habituels du système de correction de dévers par le châssis de la machine, le système ParaLevel offre des atouts supplémentaires. Par exemple, vous pouvez choisir entre le mode travail et le mode transport. En mode travail, la stabilité et la sécurité en pente sont plus élevées, car la largeur extérieure est augmentée. En mode transport, par contre, le pont avant est abaissé et la largeur hors tout est réduite. Les deux modèles de moissonneuses-batteuses 5275 C PL* et 6335 C PL**, dont la largeur hors tout est de 3,50 mètres, sont conformes au code de la route.

* 5 secoueurs avec 800/65 R32. ** 6 secoueurs avec 650/75 R32.

Intégrale - Compensation de dévers longitudinal supplémentaire

Tandis que l'essieu avant ParaLevel compense l'inclinaison entre les deux côtés de la machine, le système Intégrale compense l'inclinaison d'avant en arrière. Le système compense l'inclinaison jusqu'à 30 % en montée et 10 % en descente. En combinant les systèmes ParaLevel et Intégrale, la machine peut rester complètement à l'horizontale, même sur des terrains très pentus.

Le débit de récolte est ainsi optimal et uniforme dans la zone d'alimentation, de battage, des secoueurs et le système de nettoyage garantit un battage de qualité exceptionnelle et un échantillon de grain propre. Grâce à nos moissonneuses-batteuses, le niveau de productivité est identique sur les terrains les plus en pente comme sur les terrains à plat.

CONCEPTION INTELLIGENTE

Une bonne conception facilite le travail.



Refroidissement optimal – entretien rapide

Le groupe de radiateurs assure un refroidissement idéal du moteur, du système hydraulique et de la climatisation. La grille d'admission d'air de l'unité de refroidissement maintient le système propre, même dans des conditions très poussiéreuses. Pour faciliter le nettoyage, il suffit de soulever la grille d'admission. La plate-forme vous permet d'y accéder en toute sécurité.

Agencement intelligent

Les quelques points de graissage sont accessibles très facilement pour un entretien rapide et facile. Le filtre à air moteur, les réservoirs et les orifices de remplissage des différents liquides sont également placés de manière optimale. Par ailleurs, de larges panneaux ouvrants facilitent l'accès aux composants de la machine pour effectuer l'entretien quotidien ou des contrôles rapides.

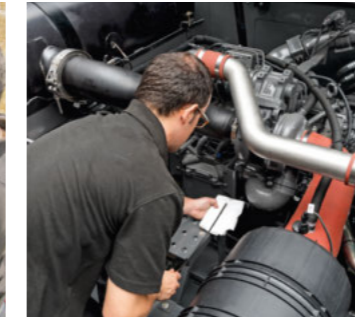
Fiabilité et durabilité

Chaque élément a été conçu et sélectionné pour assurer une longévité maximale. En particulier, les composants qui sont en contact direct avec la récolte ont été renforcés et sont constitués de matériaux très résistants à l'usure.

Ravitaillement en carburant



Contrôle des niveaux



Réglage du broyeur



Collecteur de lubrification



Nettoyage du filtre à air



Démontage des grilles



Réglage du MCS Plus



Beaucoup de place dans le compartiment moteur

FAIBLE CONSOMMATION – SERVICE PROFESSIONNEL

Des économies, encore et encore.

Chenilles d'une largeur extérieure de 3,49 m
Fendt propose le système Fendt ATRAK pour les conditions de récolte qui exigent l'utilisation de chenilles. Ce système présente de nombreux avantages, pour n'en citer que quelques-uns : la transmission positive de la puissance, le réglage automatique de la tension des chenilles et un faible tassement du sol, en particulier en conditions humides. Les quatre chenilles à ressorts assurent une surface de contact énorme pour minimiser la pression exercée sur le sol. De plus, la machine se déplace de manière plus régulière à vitesses plus élevées, ce grâce aux chenilles, avec pour résultat un meilleur confort de conduite et un guidage plus précis de la barre de coupe. La largeur extérieure maximale de 3,49 m est un atout déterminant des moissonneuses-batteuses Fendt dotées de chenilles de 610 mm de largeur. Sans oublier que Fendt propose un grand nombre de pneumatiques différents pour les machines de la série C. La technologie de pneumatiques Ultraflex crée en particulier une large surface de contact à des pressions de gonflage faibles. Ce qui réduit significativement le risque de tassement du sol.



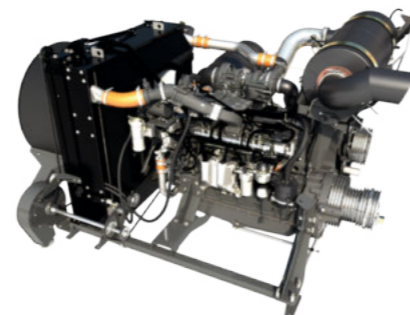
Les transmissions finales intégrées sont développées spécialement pour des charges élevées. Les quatre roues centrales assurent une grande surface d'appui, avec une capacité de charge excellente. La suspension intégrée progressive est simple et surtout efficace, pour un excellent confort de conduite.

Écologique et économique

Le moteur AGCO Power doté des dernières normes en matière d'émissions grâce à la technologie SCR. Nous exploitons cette technologie, l'une des plus avancées actuellement disponibles sur le marché, pour nos tracteurs et nos moissonneuses-batteuses. Cela permet non seulement de respecter l'environnement mais aussi de réduire les coûts d'exploitation.

Comportement optimisé du moteur

La gestion du carburant est conçue pour une courbe de couple optimale. Votre moissonneuse-batteuse distribue ainsi une puissance constante, même sous charge. En combinaison avec des entraînements à faible friction, la consommation est fortement réduite et vous pouvez faire de grandes économies de carburant.



CHENILLES ATRAK

La solution pour protéger au mieux votre sol.



Le meilleur service

Nous vous offrons un service professionnel qui fait toujours figure de point de référence dans ce domaine. Nous consacrons également beaucoup de temps à la formation de notre réseau pour qu'il intègre parfaitement les exigences des utilisateurs en matière de pièces détachées et fasse en sorte que vos machines soient constamment opérationnelles pendant les périodes de récolte. Avec nos concessionnaires, nous sommes prêts à tout mettre en œuvre pour vous offrir l'assistance dont vous avez besoin et garantir ainsi votre investissement.



Packs	Bronze	Silver		
Service	Maintenance régulière, frais de maintenance fixes	Protection contre les risques de réparation (hors usure)		
Avantages	Planification des frais de maintenance	Protection contre les dommages majeurs	Protection contre les dommages graves et modérés	Protection contre tous les risques imprévisibles
Maintenance régulière	✓	✓	✓	✓
Frais de réparation		✓	✓	✓
Franchise		✓	✓	✗

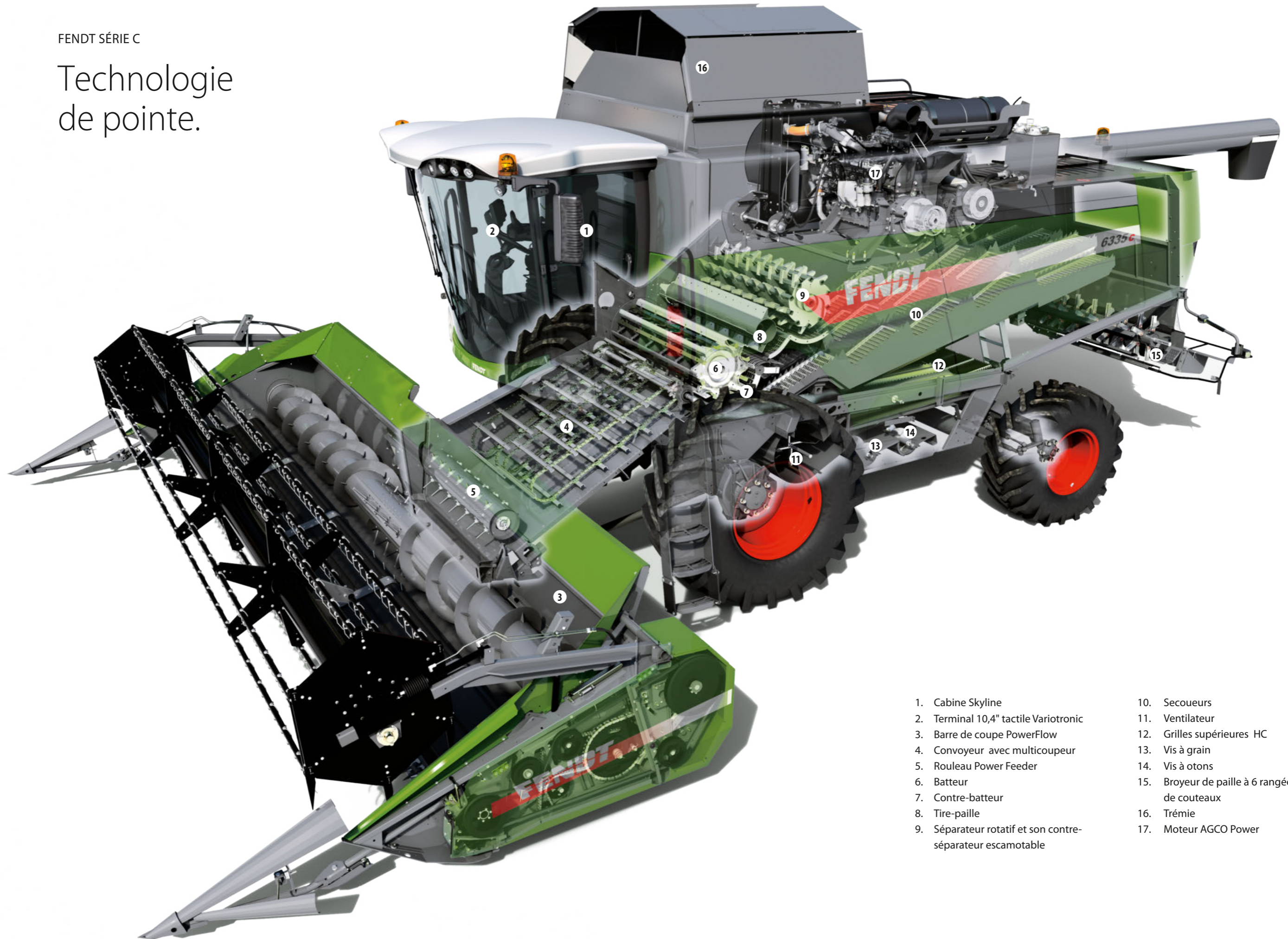
Heures max.	3 000
Années max.	1 + 4
Couverture (hors usure)	Couverture complète
Franchise option	✗ ✓

Grâce aux avantages StarService, garantisiez le bon fonctionnement et préservez la valeur de votre machine Fendt. Profitez d'un service haut de gamme, ainsi que de services de réparation et de maintenance à prix fixes attrayants.

Afin de maintenir votre machine toujours en parfait état de fonctionnement, nous vous proposons un service de maintenance et de réparation qui dépasse la garantie légale. Fendt ProService vous offre des périodes de garantie flexibles en fonction du type de machine, ainsi que des primes flexibles avec et sans franchise.

FENDT SÉRIE C

Technologie de pointe.



- | | |
|--|---|
| 1. Cabine Skyline | 10. Secoueurs |
| 2. Terminal 10,4" tactile Variotronic | 11. Ventilateur |
| 3. Barre de coupe PowerFlow | 12. Grilles supérieures HC |
| 4. Convoyeur avec multicoupeur | 13. Vis à grain |
| 5. Rouleau Power Feeder | 14. Vis à otos |
| 6. Batteur | 15. Broyeur de paille à 6 rangées de couteaux |
| 7. Contre-batteur | 16. Trémie |
| 8. Tire-paille | 17. Moteur AGCO Power |
| 9. Séparateur rotatif et son contre-séparateur escamotable | |

Spécifications techniques.



5275 C 5275 C PL 5275 C PLI 5275 C Rice 6335 C 6335 C PL 6335 PLI 6335 C Rice

Barre de coupe		5275 C	5275 C PL	5275 C PLI	5275 C Rice	6335 C	6335 C PL	6335 PLI	6335 C Rice
Largeurs des barres de coupe FreeFlow de - à	m	4.80 - 7.60	4.80 - 7.60	4.80 - 7.60	4.80 - 7.60	4.80 - 7.60	4.80 - 7.60	4.80 - 7.60	4.80 - 7.60
Fréquence de coupe FreeFlow	coupes/min	1254	1254	1254	1254	1254	1254	1254	1254
Largeurs des barres de coupe PowerFlow de - à	m	5.50 - 6.80	5.50 - 6.80	5.50 - 6.20		5.50 - 7.70	5.50 - 6.80	5.50 - 6.20	
Fréquence de coupe PowerFlow	coupes/min	1220	1220	1220		1220	1220	1220	
Contrôle automatique de la hauteur de coupe TerraControl II™		■	■	■	■	■	■	■	■
Vis à colza		□	□			□	□		
Scie électrique à colza		□	□	□		□	□	□	
Multicoupleur		■	■	■	■	■	■	■	■

Cueilleur à maïs		5275 C	5275 C PL	5275 C PLI	5275 C Rice	6335 C	6335 C PL	6335 PLI	6335 C Rice
Fendt CornFlow™		□	□	■		□	□	□	
Nombre de rangs (repliable)	nombre	6	6	6		6	6	6	
Nombre de rangs (fixe)	nombre	6 - 8	6 - 8	6 - 8		6 - 8	6 - 8	6 - 8	
Largeur de rangs	cm								
Broyeur de tiges		□	□	□		□	□	□	
Vis d'alimentation		■	■	■		■	■	■	

Convoyeur		5275 C	5275 C PL	5275 C PLI	5275 C Rice	6335 C	6335 C PL	6335 PLI	6335 C Rice
Rouleau Power Feeder		■	■	■	■	■	■	■	■
Chaînes d'alimentation	nombre	3	3	3	3	4	4	4	4
Inverseur hydraulique		■	■	■	■	■	■	■	■

Système de battage		5275 C	5275 C PL	5275 C PLI	5275 C Rice	6335 C	6335 C PL	6335 PLI	6335 C Rice
Système de battage MCS Plus		■	■	■	■	■	■	■	■
Largeur du batteur	mm	1340	1340	1340	1340	1600	1600	1600	1600
Diamètre du batteur	mm	600	600	600	600	600	600	600	600
Régime du batteur	tr/min	380 - 1100	380 - 1100	380 - 1100	380 - 1100	430 - 1210	430 - 1210	430 - 1210	430 - 1210
Enroulement du contre-batteur	degrés	106.0	106.0	106.0	106.0	106.0	106.0	106.0	106.0
Surface du contre-batteur, totale	m²	0.99	0.99	0.99	0.99	1.18	1.18	0.99	1.18
Nombre de barres du contre-batteur	nombre	12	12	12	12	12	12	12	12
Contre-batteur sectionnel		□	□	□		□	□	□	
Kit maïs		□	□	□	□	□	□	□	□

Séparation des grains résiduels		5275 C	5275 C PL	5275 C PLI	5275 C Rice	6335 C	6335 C PL	6335 PLI	6335 C Rice
Séparateur Multi Crop Separator Plus (MCS Plus)		■	■	■	■	■	■	■	■
Surface de séparation active totale	m²	1.89	1.89	1.89	1.89	2.25	2.25	2.25	2.25
Secoueurs	nombre	5	5	5	5	6	6	6	6
Rapports	nombre	4	4	4	4	4	4	4	4
Longueur des secoueurs	mm	4256	4256	4256	4256	4256	4256	4256	4256
Surface des secoueurs	m²	5.73	5.73	5.73	5.73	6.81	6.81	6.81	6.81
Surface de séparation totale	m²	7.62	7.62	7.62	7.62	9.06	9.06	9.06	9.06

Nettoyage		5275 C	5275 C PL	5275 C PLI	5275 C Rice	6335 C	6335 C PL	6335 PLI	6335 C Rice
Système de nettoyage transversal		■	■	■	■	■	■	■	■
Table de préparation, en sections et escamotable		■	■	■	■	■	■	■	■
Surface de la table de préparation	m²	2.57	2.57	2.57	2.57	3.06	3.06	3.06	3.06
Surface totale de grilles	m²	4.67	4.67	4.67	4.67	5.58	5.58	5.58	5.58
Régime du ventilateur	tr/min	350 - 1050	350 - 1050	350 - 1050	350 - 1050	350 - 1050	350 - 1050	350 - 1050	350 - 1050
Régime du ventilateur, réduit	tr/min	270 - 840	270 - 840	270 - 840	270 - 840	270 - 840	270 - 840	270 - 840	270 - 840
Ventilateur électrique		■	■	■	■	■	■	■	■
Grilles HC		■	■	■	■	■	■	■	■
Réglage électrique des grilles		■	■	■	■	■	■	■	■
Indicateur de retours		■	■	■	■	■	■	■	■
Caméra de retour des otos		□	□		□	□	□	□	□

Trémie		5275 C	5275 C PL	5275 C PLI	5275 C Rice	6335 C	6335 C PL	6335 PLI	6335 C Rice
Capacité de la trémie	litres	9000	8600	8600	9000	9000	8600	8600	9000
Vidange par goulotte horizontale		■	■	■	■	■	■	■	■
Débit de vidange	l/s	105	105	105	105	105	105	105	105
Longueur de la vis de vidange	m	5.0	5.0	5.0	5.0	5.0	5.0	5.0	5.0
Trappe pour prélèvement d'échantillons		■	■	■	■	■	■	■	■

5275 C 5275 C PL 5275 C PLI 5275 C Rice 6335 C 6335 C PL 6335 PLI 6335 C Rice

Broyeur de paille		5275 C	5275 C PL	5275 C PLI	5275 C Rice	6335 C	6335 C PL	6335 PLI	6335 C Rice
Broyeur de paille		■	■	■	■	■	■	■	■
72 couteaux		■	■	■	■				
88 couteaux						■	■	■	■
Éparilleur de menues pailles		□	□	□	□	□	□	□	□
Défecteurs à réglage électrique		□	□	□	□	□	□	□	□
Passage rapide entre les modes broyage et andainage		■	■	■	■	■	■	■	■

Moteur		5275 C	5275 C PL	5275 C PLI	5275 C Rice	6335 C	6335 C PL	6335 PLI	6335 C Rice
Moteur AGCO Power		■	■	■	■	■	■	■	■
Émissions Tier4final / Stage 4		■	■	■	■	■	■	■	■
Cylindres	nombre	6	6	6	6	6	6	6	6
Cylindrée	litres	7.4	7.4	7.4	7.4	8.4	8.4	8.4	8.4
Puissance max. avec PowerBoost (ECE R 120)	kW/ch	225/306	225 / 306	225 / 306	225 / 306	265 / 360	265 / 360	265 / 360	265 / 360
Contenance du réservoir de carburant	litres	620	620	620	620	620	620	620	620
Contenance du réservoir d'AdBlue	litres	80	80	80	80	80	80	80	80

Châssis		5275 C	5275 C PL	5275 C PLI	5275 C Rice	6335 C	6335 C PL	6335 PLI	6335 C Rice
Entraînement hydrostatique		■	■	■	■	■	■	■	■
Nombre de rapports	nombre	4	4	4	4	4	4	4	4
Changement de rapport mécanique		■	■	■	■	■	■	■	■
Quatre roues motrices		□	□	■		□	□	■	
Chenilles Atrak						□			
Compensation de dévers ParaLevel			■	■			■	■	
Compensation de dévers ParaLevel Intégrale				■				■	
Compensation de dévers ParaLevel, quatre roues motrices	degrés		20.0	20.0			20.0	20.0	
Compensation de dévers ParaLevel, deux roues motrices	degrés		15.0				15.0		

Cabine		5275 C	5275 C PL	5275 C PLI	5275 C Rice	6335 C	6335 C PL	6335 PLI	6335 C Rice
Cabine Skyline		■	■	■	■	■	■	■	■
Siège conducteur à suspension pneumatique		■	■	■	■	■	■	■	■
Climatisation automatique		■	■	■	■	■	■	■	■
Chauffage		■	■	■	■	■	■	■	■
Rétroviseurs extérieurs dégivrants à réglage électrique		■	■	■	■	■	■	■	■
Rétroviseur grand angle supplémentaire		■	■	■	■	■	■	■	■
Phares de travail supplémentaire		□	□	□	□	□	□	□	□
Radio		□	□	□	□	□	□	□	□
Caméra de recul		■	■	■	■	■	■	■	■
Compartment réfrigéré intégré au siège passager		□	□	□	□	□	■	□	□
Phares		□	□	□	□	□	□	□	□
Indicateur de perte		■	■	■	■	■	■	■	■

Fendt Variotronic		5275 C	5275 C PL	5275 C PLI	5275 C Rice	6335 C	6335 C PL	6335 PLI	6335 C Rice
Terminal Vario 10,4"		■	■	■	■	■	■	■	■
VarioGuide Fendt		□			□	□			□
AgCommand™		■	■	■	■	■	■	■	■
Mesure des rendements et de l'humidité		□	□	□	□	□	□	□	□
Cartographie des rendements		□	□	□	□	□	□	□	□

Poids et dimensions		5275 C	5275 C PL	5275 C PLI	5275 C Rice	6335 C	6335 C PL	6335 PLI	6335 C Rice
Longueur sans table	m	9.04	9.0	9.0	9.04	9.04	9.0	9.0	9.04
Largeur dans barre de coupe, pneu standard	m	3.65	3.55	3.55		3.9	3.82	3.87	
Poids machine de base, sans barre de coupe, sans équipement optionnel	kg	13500	14800	15200		14000	15300	15700	
Hauteur	m	4.0	4.0	4.0	4.0	4.0	4.0	4.0	4.0

Pneus		5275 C	5275 C PL	5275 C PLI	5275 C Rice	6335 C	6335 C PL	6335 PLI	6335 C Rice
Pneus essieu moteur (standard)		800/65R32	800/65R32	800/65R32		800/65R32	800/65R32	800/65R32	
Pneus essieu directeur (standard)		460/70R24	540/65R24	540/65R24		460/70R24	540/65R24	540/65R24	
Largeurs de transport									
Chenilles ATRAK (24" - 610 mm)	mm					3490			
800/65R32	mm	3490	3490	3490	3490		3770		
800/65R32	mm	3645	3550	3550	3645	3900	3823	3870	3900
710/75R32	mm	3400	3400	3400	3400	3700	3683		3700
650/75R32	mm	3280	3290	3315	3280	3485	3498		3485

* = selon le pays - des obligations légales supplémentaires peuvent s'appliquer

FENDT

Fendt, voir plus loin !



www.fendt.com

AGCO distribution SAS – 41 avenue Blaise Pascal –
60004 Beauvais

 **AGCO**
Your Agriculture Company

Fendt est une marque mondiale d'AGCO.
Toutes les informations, en particulier celles concernant les équipements, l'aspect extérieur, les performances, les dimensions et les poids, la consommation de carburant et les coûts d'utilisation des tracteurs, sont celles connues à la date d'édition du prospectus. Elles peuvent varier jusqu'au moment de l'achat de votre matériel. Votre concessionnaire Fendt ne manquera pas de vous informer volontiers de toutes modifications éventuelles. Les véhicules présentés ne sont pas équipés spécifiquement pour un pays.