

# Rinceuses ou insuffleuses Rotatives de bouteilles neuves

CADENCE DE 2 500 A 20 000 BOUTEILLES/HEURE



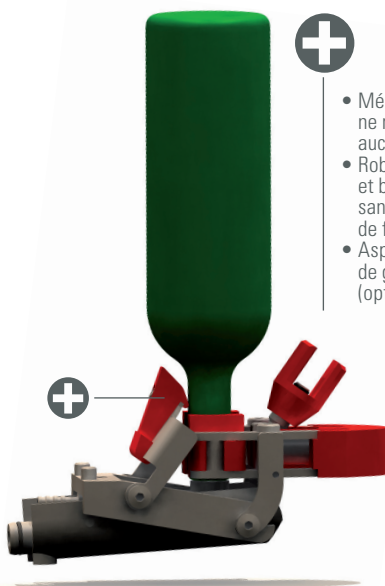
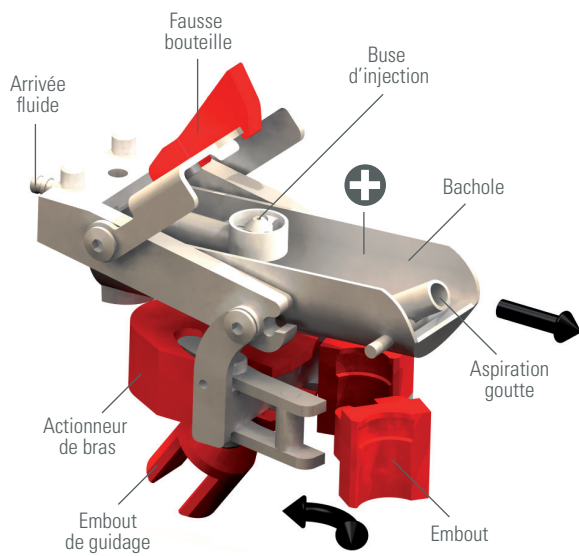
Photo non contractuelle

**Stone** INDUSTRIE

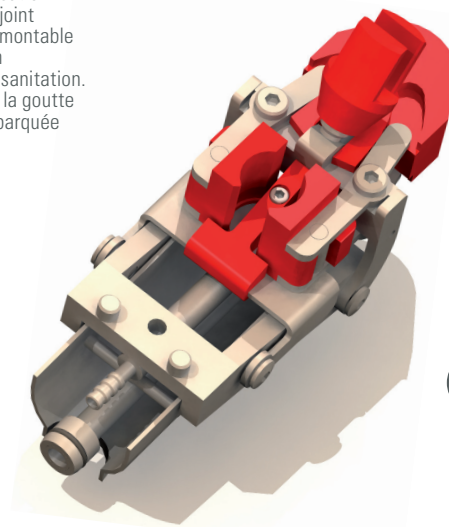
L'EMBOUEILLAGE SUR-MESURE

# Rinceuses ou insuffleuses rotatives de bouteilles neuves

## Ensemble pince



- Mécanisme de pince ne nécessitant aucune lubrification.
- Robinet sans joint et bachole démontable sans outil afin de faciliter la sanitation.
- Aspiration de la goutte de goulot embarquée (option).



- La fausse bouteille obture la buse d'injection pour une optimisation de la stérilisation thermique ou chimique.

## Principe

- Rinçage ou insufflage de l'intérieur de bouteilles.
- Introduction par vis sans fin et étoile d'entrée.
- Prise par le goulot.
- Retournement au-dessus d'une buse d'injection :
  - d'eau : version rinceuse.
  - d'air : version insuffleuse.
  - de solution recyclée : version avineuse.
- Égouttage avec casse-goutte.
- Retournement et évacuation.

## Caractéristiques

- Réglage en hauteur électrique.
- Vis d'introduction, étoiles d'entrée et de sortie montées sur sécurités.
- Embouts de pinces interchangeables sans outillage.
- Carterisation et coffret électrique en inox.

## Options

- Mise en surpression d'air filtré classe 100.
- Étoiles et embouts de pinces universels (selon échantillons).
- Économiseur d'eau par recyclage.
- Aspiration de la goutte embarquée.

Nombre de pinces	Capacités (bouteilles 75 cl / heure)		Puissance installée (kW)	Consommation	
	Rinçage	Insufflage		Eau en rinçage (l/h)	Air en insufflage (Nm <sup>3</sup> /h)
14	2500	5000	1,3	250	20
18	4000	8000	1,3	400	30
24	6000	10000	1,3	600	45
30	8000	12000	1,3	800	60
36	10000	15000	1,3	1000	75
44	13000	20000	2,4	1300	90
52	16000	25000	2,4	1600	120
60	20000	30000	2,4	2000	150