

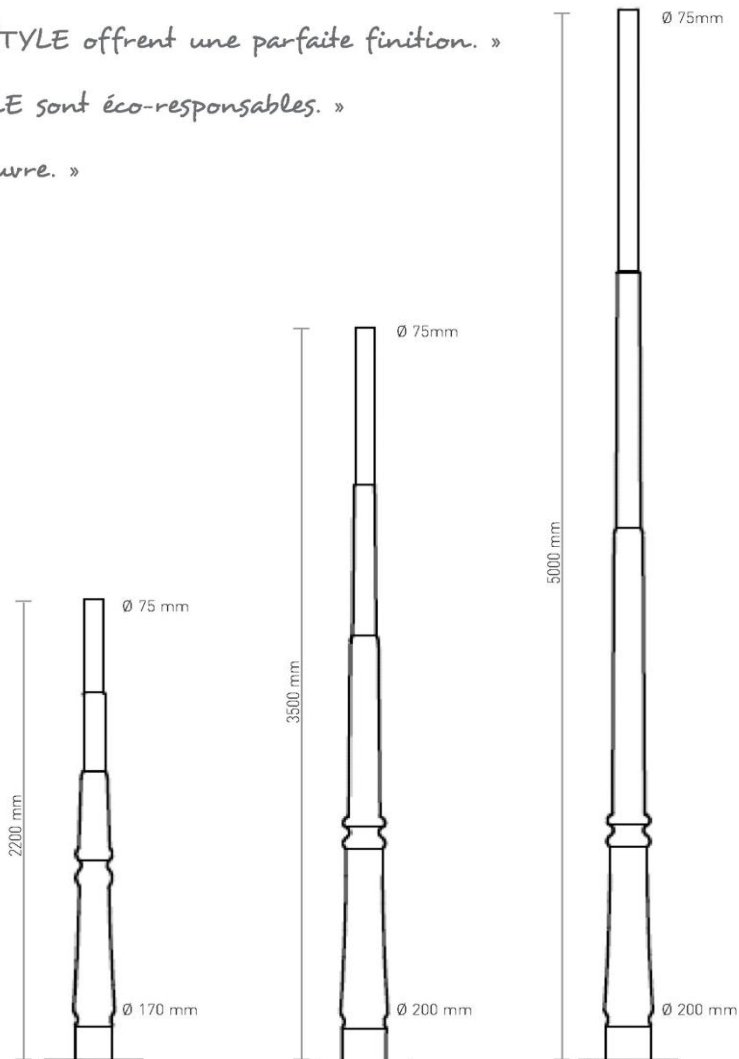
FICHE TECHNIQUE MAT ALU STYLE V1 - 03032014

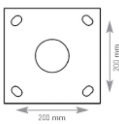

Versions, Dimensions et Fixations

« Monoblocs et sans soudure, les mâts ALU'STYLE offrent une parfaite finition. »

« Entièrement recyclables, les mâts ALU'STYLE sont éco-responsables. »

« Léger, l'aluminium facilite leur mise en oeuvre. »



	HT 2m20	HT 3m50	HT 5 m
Poids	10 kg	19 kg	26 kg
Entraxe de fixation	 200 x 200 mm Fixation extérieure borne		
Tiges de scellement	4 tiges Ø16 M14 x 300		
Carré inscrit de la porte	70x73 mm	80x85 mm	80x85 mm
Crapaudine nécessaire (lanterne en top)	 Embout de fut Ø49 Lg 285 mm Avec Embout fileté 20/ 27 PDG		
Diamètre de TOP (emmanchement crosse)	Ø75	Ø75	Ø75

FICHE TECHNIQUE MAT ALU STYLE V1 - 03032014

Finition

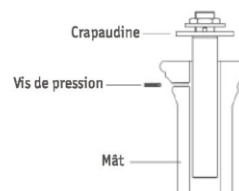


Mat en Aluminium Fluoformé Monobloc et sans soudure

Réalisation d'une galvanisation sur l'ensemble du mat pour assurer une meilleure protection contre la corrosion.

Thermolaquage poudre polyester cuite au four.

Compatibilité lanternes fixation en TOP de mat



	2m20	3m50	5m
Montmartre 2	✓	✓	✓
Montmartre 3	✓	✓	✓
Montmartre 4	Sur demande	Sur demande	Sur demande
Trinité 1 et 2	✓	✓	✓
Lavoisier 1 et 2	Non compatible	Non compatible	Non compatible
Lavoisier 3	Non compatible	Non compatible	Non compatible
Lavoisier 4	Non compatible	Non compatible	Non compatible
Rue de la Paix 1 et 2	✓	✓	✓
Rue de la Paix 3	✓	✓	✓
Chenonceau 1 et 2	✓	✓	✓
De Sarlines 1 et 2	Non compatible	Non compatible	Non compatible
Rafale	✓	✓	✓
Carcassone	Non compatible	Non compatible	Non compatible
Gavaud	Non compatible	Non compatible	Non compatible
Trianon 2	Sur demande	Sur demande	Sur demande
Cheverny 2 et 3	Non compatible	Non compatible	Non compatible
DZARI classic	✓	✓	✓

Compatibilité Crosses et Bouquets

Pour être certifié conforme à l'EN 40 tous les ensembles Crosses et bouquets devront être soumis au calcul de résistance sur demande.