



**MASSENZA**  
**DRILLING RIGS**

*since 1921*

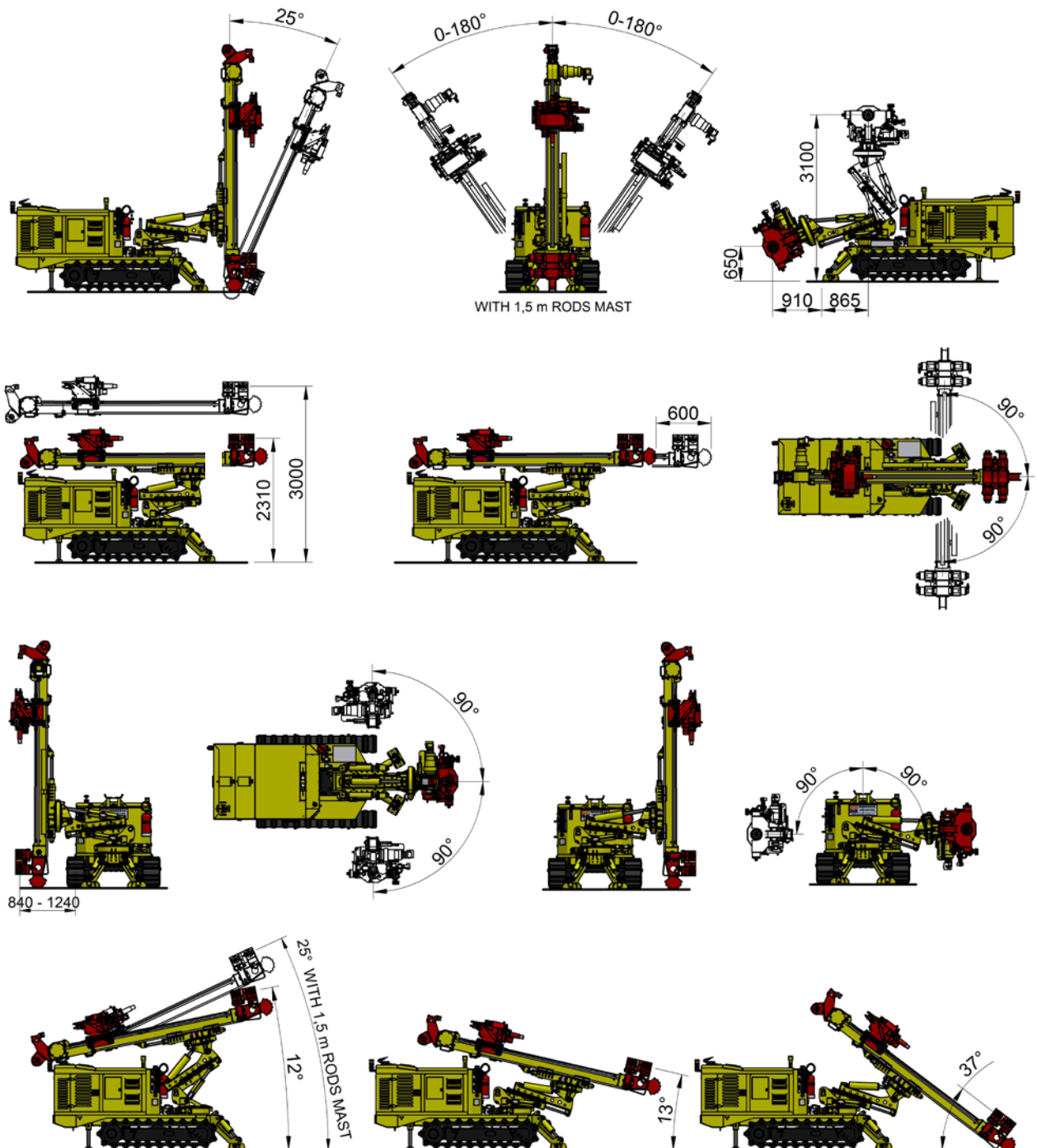
**MM4**

MADE IN ITALY



- **IT** La MM4 è più che una semplice perforatrice multipurpose: grazie al suo speciale design può eseguire in qualsiasi posizione micropali, ancoraggi, sondaggi geognostici e anche pozzi d'acqua e perforazioni per geotermia.
- **EN** The MM4 is more than a multipurpose drilling rig; thanks to its special design it can perform in all the directions micropiles, anchors, geotechnical investigations and also water wells and geothermal boreholes
- **FR** La MM4 est plus qu'une foreuse polyvalente: grace à sa cinématique spéciale, elle peut effectuer micropieux, ancrages, études géotechniques dans toutes les directions et peut également faire des forages d'eau et géothermie
- **DE** Der MM4 ist weit mehr als ein Vielzweck-Bohrgeraet. Dank seines speziellen Designs kann es Mikropfahl-, Anker- und geotechnische Untersuchungs-Bohrungen in alle Richtungen, wie auch Brunnen und geothermische Bohrungen ausfuehren.
- **ES** La MM4 es más que un equipo de perforación multiusos: gracias a su diseño especial, se pueden realizar en todas las direcciones, micropilotes, anclajes, investigaciones geotécnicas y también los pozos de agua y perforaciones geotérmicas
- **RU** Буровая установка MM4 даже больше, чем просто многофункциональная буровая машина: благодаря своему особенному дизайну она способна бурить под микросваи и анкера практически под любыми углами и кроме этого, прекрасно справляется с бурением скважин на воду, геотермических и геотехнических скважин.

## WORKING POSITIONS



Carro Cingolato	Under-carriage	Chariot chenille	Fahrwerk	Oruga	Гусеничная ходовая часть	Extendable
Larghezza	Width	Largeur	Gesamtbreite	Ancho	Ширина	1.400 mm – 4 ft 7" 1700 mm – 5ft 7"
Larghezza suole	Pad width	Largeur patins	Kettenbreite	Pad ancho	Ширина гусениц	300 mm – 1 ft
Centrale Idrraulica	Power Pack	Centrale Hydraulique	Hydraulikaggregat	Central Hyráulica	Гидросистема	
Potenza motore	Engine power	Puissance moteur	Antriebsleistung	Potencia motor	Мощность двигателя	107 Hp (л.с.) 79 kW (кВт)
Serbatoio olio	Oil tank	Réservoir huile	Oltank	Depósito de aceite	Масляный бак	210 l(литров) - 46 gal
Serbatoio gasolio	Fuel tank	Réservoir diesel	Dieseltank	Depósito de Combustible	Топливный бак	110 l (литров)-24 gal
Antenna	Mast	Mat	Bohrtum	Mastil	Мачта	Standard
Forza di tiro	Pull up	Traction	Rückzugkraft	Tiro max.	Тяговое усилие	4.500 daN (кг) - 10.115 lbf
Forza di spinta	Pull down	Poussée	Vorschubkraft	Empuje max.	Толкающее усилие	4.500 daN (кг) - 10.115 lbf
Testa di rotazione	Rotary head	Tête de rotation	Drehkopf	Cabeza de rotacion	Головка вращения	
Coppia max.	Max.torque	Couple max.	Drehmoment max.	Par max.	Максимальный Момент	10.164 Nm (Нм) – 7.496 lbf ft
Giri max.	Max speed	Vitesse max.	Drehzahl max.	Velocidad max.	Максимальная Скорость	650 Rpm (об/мин)
Morse	Clamps	Mors	Klemm	Mordaza	Тиски	
Passaggio max.	Max passage	Passage max.	Max. passage	Paso max.	Максимальный диаметр прохода	280 mm - 11"
Diametro min. di presa	Min clamping diameter	Tige/diamètre min.	Durchmesser min.	Min. diámetro cierre	Минимальный диаметр зажима	50 mm - 2"
Forza di chiusura	Clamping force	Force de serrage	Klemmkraft	Fuerza cierre	Усилие сжатия	10.000 daN (кг) - 22.050 lbf
Coppia di svitamento	Breaking torque	Couple de deserrage	Brechvorrichtung	Par desenroscado	Момент скручивания	23.500 Nm (Нм) 17.330 lbf ft
Peso	Weight	Poids	Gewicht	Pesos	Масса	6.000 kg (кг) – 13.227 lbs



Testa di rotazione con martello a percussione  
Rotary head with hydraulic hammer  
Tête de rotation avec marteaux hydraulique  
Drehkopf bei hydraulii hämmer  
Cabeza de rotación con Martillo Hidráulico  
Головка вращения с ударным молотом

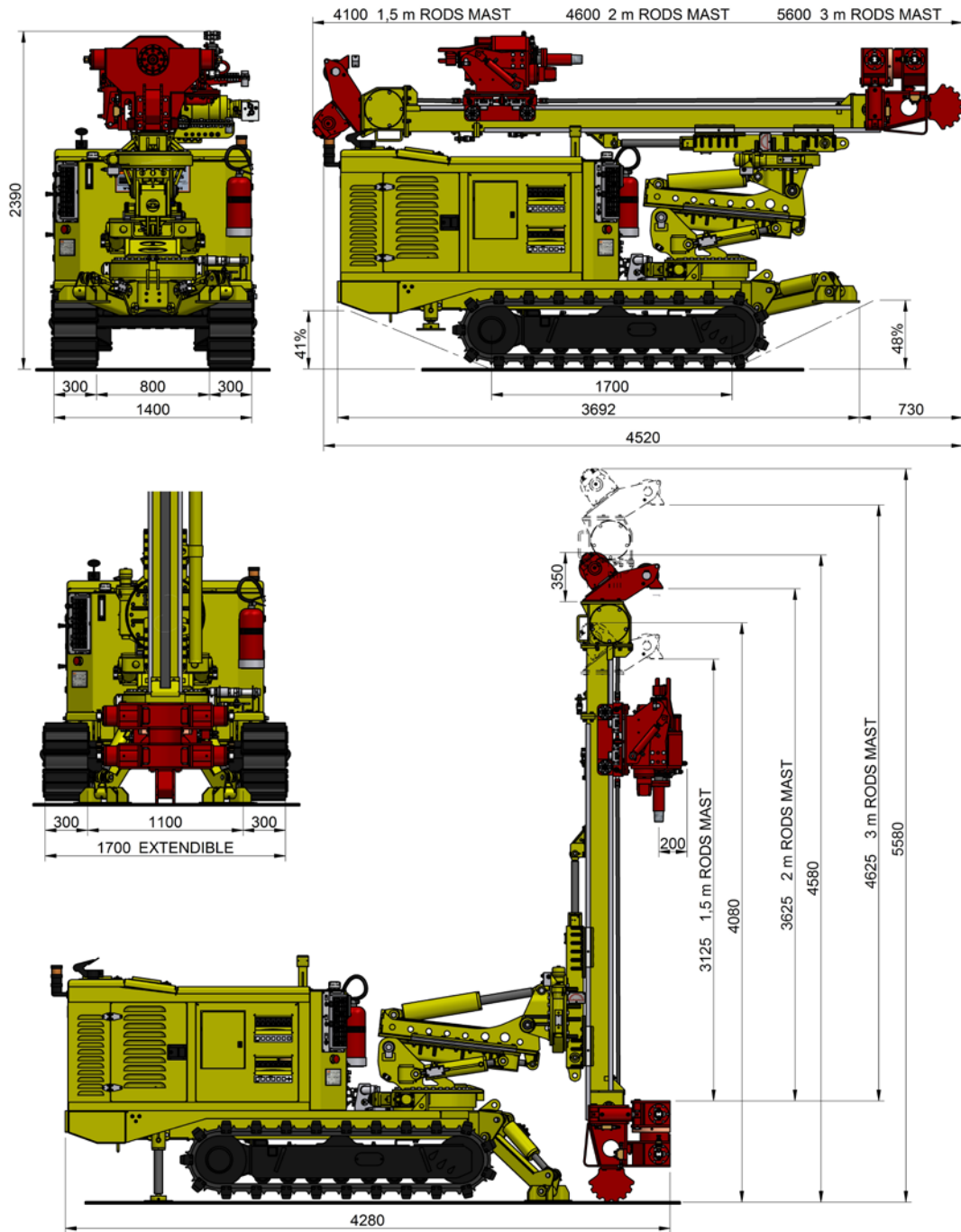


Radiocomando  
Radio remote control  
Télécommande  
Mando a distancia  
Fernbedienung  
Пульт радиоуправления



Massima stabilità in ogni posizione e gabbia di sicurezza (optional)  
Maximum stability in all directions and safety cage (optional)  
Stabilité maximum dans toutes les positions et cage de protection (en option)  
Maximale Stabilität in jeder Position und Sicherheitskäfig (optional)  
Máxima estabilidad en todas las direcciones y jaula de seguridad (opcional)  
Максимальная устойчивость в любом положении и защитное ограждение (опция)

Prolunga antenna	Mast extension	Tour extension	Mastverlängerung	Extensión del mástil	Удлинитель мачты
Cilindro svitatore	Breakout cylinder	Piston dévisseur	Brechzylinder	Cilindro desrobladora	Гидроцилиндр скручивания
Estrattore casing	Casing extractor	Extractor pour casing	Rohr ziehvornichtung	Extractor Casing	Извлекатель обсадных труб
Pompe acqua	Water pump	Pompe de l'eau	Wasserpumpe	Bomba de agua	Водяные насосы
Pompe schiumogeni	Foam pump	Pompe à mousse	Bohrschaumpumpe	Bomba de espuma	Пенные насосы
Lubrificatore di linea	Air line lubricator	Graisser de ligne	Linienöler	Lubricador de línea	Автоподатчик смазки
Martello idraulico	Hydraulic hammer	Marteaux hydraulique	Hydraulikhammer	Martillo hidráulico	Гидравлический молот
Penetrometro SPT	SPT penetrometer	Pénétrömètre SPT	SPT penetrationsmesser	Penetrómetro SPT	Пенетрометр SPT



February 2017

since 1921



**MASSENZA**  
**DRILLING RIGS**

Via Emilia, 58/E/F - 43012 Parola (PR) Italy  
Tel. +39 0521 825284 - Fax + 39 0521 825353  
www.massenzarigs.it - info@massenzarigs.it

