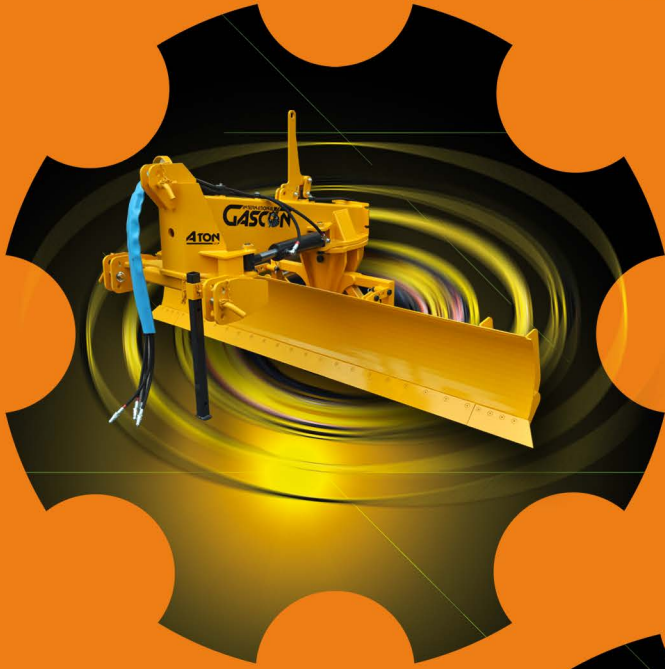


**ATON**

**ISKUR**

**POLIDOCER HIDRAULICOS REFINADORAS**

**KER  
TRAÍLLAS**



**INTERNATIONAL**  
**GASCON**®  
AGRICULTURAL MACHINERY ENGINEERING

# ATON

## POLIDOCER HIDRAULICO

El polidocer hidráulico es un aparato de servicio de múltiples funciones: ideal para su uso agrícola, forestal y civil.

Limpia caminos, nivela el suelo agrícola y canaliza aguas.

Es una maquina tan versátil que puede incluso usarse como quitanieves, allí donde no pueden llegar los quitanieves profesionales.

El ancho trabajo abarca desde 1,70 metros hasta 3,00 metros.

### Equipamiento de serie:

- Sistema hidráulico dotado de dos cilindros con un cambio de dirección simplificada:

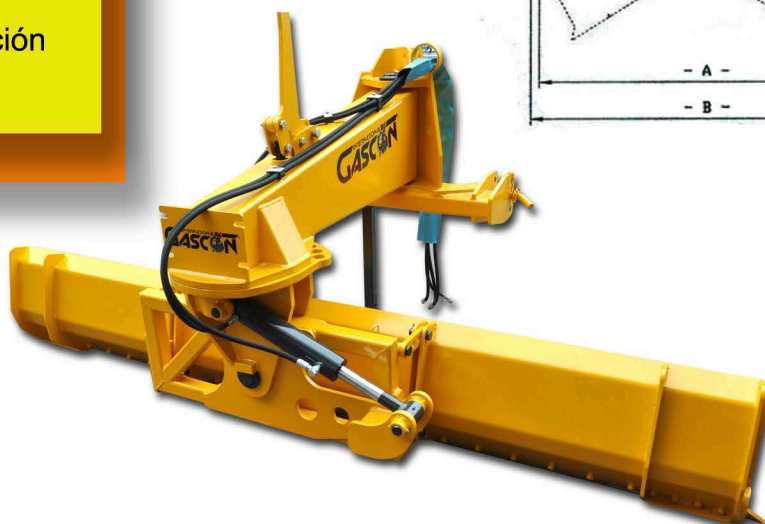
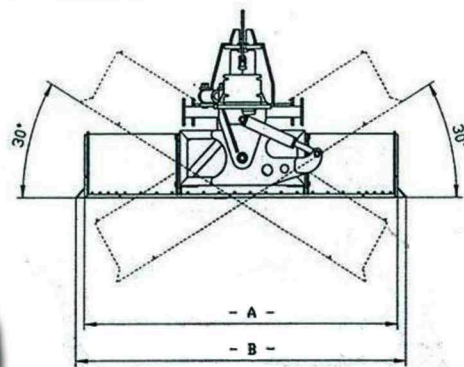
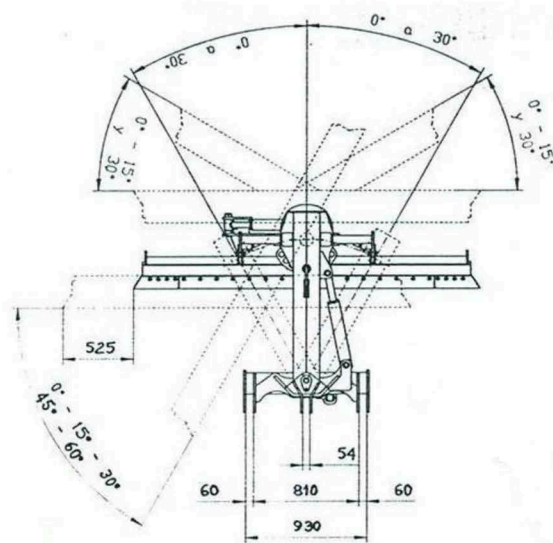
- en horizontal y en vertical.

- Cuchilla giratoria de 360°

- Bastidor con 3° punto totalmente reforzado y regulable en la altura

### Opciones:

Ruedas de control con regulación mecánica o hidráulica.



MODELO	ANCHO LABOR	ANCHO TRANSPORTE	POTENCIA	PESO APROX.
PLH	M.	mm.	HP/CV	Kg.
PLH - 170	1700	1830	60-70	590
PLH - 200	2000	2130	70-80	620
PLH - 215	2150	2280	80-90	630
PLH - 250	2500	2630	90-100	650
PLH - 300	3000	3130	110-140	680

**DESPLAZAMIENTO:** Hidráulico: vertical y horizontal  
**HOJA** Reversible a 360°  
**ANGULO HOJA:** +/- 30°  
**ALTURA HOJA:** 470 mm.  
**ANGULO BASTIDOR:** +/- 30°  
**DESPEJE:** 600 mm.  
**CATEGORIA:** II

# ISKUR

## REFINADORAS



La refinadora es un aparato de servicio de múltiples funciones: ideal para su uso agrícola, forestal y civil.

Es una máquina versátil que puede usarse en terrenos agrícolas, márgenes en los campos, arreglo de caminos, superficies deportivas, naves industriales.

El ancho trabajo abarca desde 2,50 metros hasta 3,50 metros.

### Equipamiento de serie:

- Ruedas de transporte
- Chasis 6 mm.
- Hoja 650 mm.

### Opciones:

- Lanza hidráulica
- Kit 2 ruedas transporte adicionales
- Enganche al tripuntal del tractor (sin ruedas)
- Enganche doble al tripuntal del tractor (función de arrastre y empuje) sin ruedas
- Chasis reforzado 8 mm.
- Luces de señalización



MODELO	ANCHO LABOR	ANCHO TRANSPORTE	NEUMATICOS	POTENCIA	PESO APROX.
"RF"	M.	mm.		HP/CV	Kg.
RF - 2500	2,50	2500	235/75-R15"	60-100	370
RF - 3000	3,00	3000	235/75-R15"	80-120	405
RF - 3500	3,50	3500	235/75-R15"	100-140	515

# KER

## TRAILLAS HIDRAULICAS



Las traíllas hidráulicas de Gascón International, ideales para su uso en viña, arbolados y uso civil, han sido diseñadas para conseguir el máximo rendimiento con el menor esfuerzo, con una capacidad potenciada de mover grandes cantidades de tierra en cualquier tipo de suelo.

Recogen tierra en las zonas en las que sobra y la transportan a los sitios más bajos.

Según modelo: accionadas al hidráulico del tractor o con mando a distancia.

La compuerta es sincronizada, para apertura según las necesidades del trabajo.

Debido a su sencillo mecanismo no precisan de mantenimiento constante.

MODELO	ANCHO LABOR	ANCHO TRANSPORTE	CAPACIDAD	CATEGORIA	NEUMATICOS	POTENCIA	PESO APROX.
<b>SUSPENDIDAS</b>	<b>M.</b>	<b>mm.</b>	<b>m3</b>			<b>HP/CV</b>	<b>Kg.</b>
TS 5	1,00	1200	0,50	I	4.00 R8	30-40	300
TS 8	1,40	1600	0,80	I-II	6.00 R9	45-55	500
<b>ARRASTRADAS HIDRAULICAS</b>							
TV1	1,26	1500	1,00	-	6.00-16	40-50	800
TV5	1,81	2050	1,50	-	7.00-16	55-65	900
<b>HIDRAULICAS DE VOLTEO</b>							
TH2500	2,22	2550	2,50	-	265/70 R19.5	70-80	1650
TH3000	2,22	2550	3,00	-	265/70 R19.5	80-90	1700
TH3500	2,35	2650	3,50	-	285/70 R19.5	90-100	1850
TH4000	2,40	2800	4,00	-	385/65 R22.5	100-120	2500
TH4500	2,20	2550	4,50	-	385/65 R22.5	120-130	2800
TH5000	2,50	2900	5,00	-	385/65 R22.5	130-150	3000

<b>COMPUERTA:</b>	Mecanica. Hidraulica en los modelos TH4500 y TH5000. Necesarias 3 salidas doble efecto
<b>VOLTEO:</b>	Mecanico con despestille hidraulico en el modelo "TS" Hidráulico en los modelos "TV" y "TH";
<b>CUCHILLAS:</b>	Hardox antidesgaste en el modelo "TH"
<b>LUCES DE SEÑALIZACIÓN:</b>	Todos los modelos
<b>TS:</b>	Traílla indicada para viña y arbolados
<b>TV:</b>	Traílla indicada para viña y arbolados
<b>TH:</b>	Traílla indicada para uso agrícola y civil

H.M.G. Herederos de Manuel Gascon S.L.  
P.I. Monzú, C/Gibraltar nº51 - 22006 Huesca (Spain)  
Tel. +34-974-21 87 20 Fax. +34-974-21 87 21  
@: info@gasconinternational.com  
www.gasconinternational.com

Gascón International Offices  
Mob. +34 - 689 823 051 [+34-93-783 87 93]  
@.: export@gasconinternational.com  
Skype: Gascon.Export

