

Dynapac CA4000DCO

Rouleaux monocylindres pour les sols



Caractéristiques techniques

| Poids | |
|--|-------------------|
| Poids en ordre de marche (avec cabine) | 13 400 kg |
| Poids sur le cylindre (AV/AR) | 8 800 kg/4 600 kg |
| Poids max. en ordre de marche | 13 700 kg |

| Dimensions | |
|---------------------|----------|
| Largeur de cylindre | 2 130 mm |

| Caractéristiques de compactage | |
|--------------------------------|-----------------|
| Charge linéaire statique | 41 kg/cm |
| Amplitude | 0 -2 mm |
| Fréquence de vibration | 28 Hz |
| Force centrifuge | 261 kN |
| Classification SETRA/LCPC | VM1-VM2-VM3-VM4 |

| Système hydraulique | |
|---------------------|---|
| Translation | Hydrostatique |
| Vibration | Hydrostatique |
| Direction | Hydrostatique |
| Frein de service | Hydrostatique commandé par le levier de translation. |
| Freins de secours | Freins multidisques auto-serrants sur les roues arrière |

| Moteur | |
|------------------------------|--|
| Marque/Modèle | Cummins QSB4.5 (Stage IIIA/T3) |
| Type | Diesel turbo à refroidissement par eau |
| Puissance, SAE J1995 | 119 kW (162 ch) @ 2 200 tr/mn |
| Capacité réservoir carburant | 255 l |

| Moteur | |
|---------------------------|---------------------------------------|
| Marque/Modèle | Cummins F3.8 (Stage V/T4final) |
| Type | Moteur Diesel turbo à refroidissement |
| Puissance, SAE J1995 | 115 kW (154 ch) @ 2 200 tr/mn |
| Capacité du réservoir DEF | 30 l |

| Translation | |
|------------------------------|--------------|
| Vitesse de travail | 0 -12 km/h |
| Oscillation (AV/AR) | ±9° |
| Dimensions des pneus (8 ply) | 23,1 x 26 AW |
| Aptitude en pente théorique | 55 % |

Trouvez votre revendeur local sur notre site www.dynapac.fr

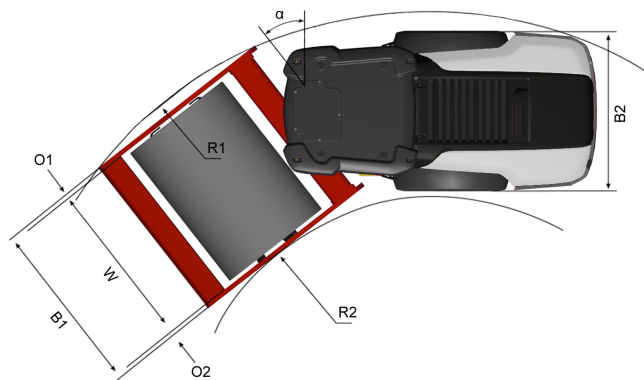
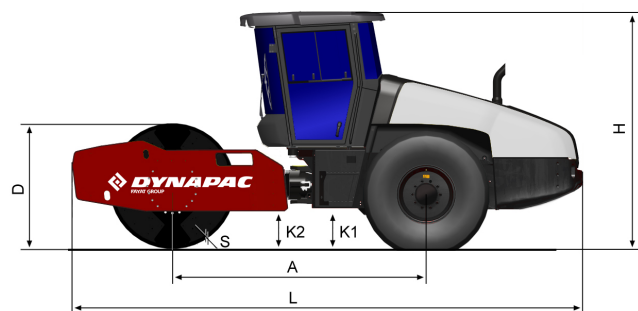
Caractéristiques modifiables sans préavis. Document non contractuel. Les matériels figurant en illustration peuvent comporter des options. Les informations ci-dessus sont données à titre indicatif et sans garantie d'aucune sorte.

Dynapac CA4000DCO

Rouleaux monocylindres pour les sols



Caractéristiques techniques



| Dimensions | |
|---------------------------------|----------------|
| A. Empattement | 2 990 mm |
| B1. Largeur hors-tout, avant | 2 300 mm |
| B2. Largeur hors-tout, arrière | 2 130 mm |
| D. Diamètre des cylindres | 1 520 mm |
| H1. Hauteur avec ROPS/cab | 2 880 mm |
| H2. Hauteur sans ROPS/cab | 2 130 mm |
| K1. Garde au sol | 450 mm |
| K2. Garde au sol latérale | 450 mm |
| L. Longueur hors-tout | 5 990 mm |
| O1. Porte-à-faux droit | 85 mm |
| O2. Porte-à-faux gauche | 85 mm |
| R1. Rayon de braquage extérieur | 5 600 mm |
| R2. Rayon de braquage intérieur | 3 300 mm |
| S. Epaisseur des cylindres | 35 mm |
| W. Largeur | 2 130 mm |
| α . Angle de direction | $\pm 38^\circ$ |

Trouvez votre revendeur local sur notre site www.dynapac.fr

Caractéristiques modifiables sans préavis. Document non contractuel. Les matériels figurant en illustration peuvent comporter des options. Les informations ci-dessus sont données à titre indicatif et sans garantie d'aucune sorte.