

Notice d'utilisation et d'installation

Lave-linge

PW ECO SPEED

fr - FR

Lisez **impérativement** la notice d'utilisation et d'installation avant d'installer et de mettre en service votre appareil. Vous vous protégez ainsi et éviterez de détériorer votre appareil.

M.-Nr. 09 757 200

Votre contribution à la protection de l'environnement

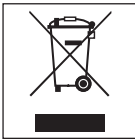
Élimination de l'emballage

L'emballage protège les lave-linge des avaries de transport. Les matériaux utilisés sont choisis en fonction de critères écologiques de façon à en faciliter le recyclage.

Le recyclage de l'emballage économise les matières premières et réduit le volume des déchets à éliminer. En principe, votre revendeur reprend l'emballage.

Enlèvement de l'ancien appareil

Les anciens appareils contiennent souvent encore des matériaux recyclables. Ils contiennent également des matériaux nocifs, nécessaires au bon fonctionnement et à la sécurité de l'appareil. Ces matériaux peuvent être dangereux pour les hommes et l'environnement s'ils restent dans la collecte de déchets ou s'ils sont mal manipulés. Ne jetez par conséquent en aucun cas votre appareil avec les déchets.



Faites appel au service d'enlèvement mis en place par votre commune ou rapportez votre appareil dans un point de collecte spécialement adapté à l'évacuation de ce type d'appareils.

Gardez l'ancien appareil hors de portée des enfants jusqu'à son enlèvement, pour éviter tout accident.

Économie d'énergie

Consommation d'énergie et d'eau

- Utilisez la charge maximale de chaque programme.
La consommation d'énergie et d'eau est plus avantageuse pour une charge pleine.
- Si la quantité de linge est faible en programmes *Blanc* et *Couleurs*, la capacité variable automatique du lave-linge réduit la consommation en eau et en énergie et raccourcit la durée.
- Utilisez le programme *Mini* pour les petites quantités de linge.

Lessive

- Ne dépassez pas les dosages de lessive indiqués sur l'emballage.
- En cas de faible quantité de linge, réduisez le dosage de lessive.

Conseil en cas de séchage en machine

Pour économiser de l'énergie lors du séchage, essorez le linge avec la vitesse d'essorage la plus élevée du programme de lavage.

Votre contribution à la protection de l'environnement	2
Prescriptions de sécurité et mises en garde	6
Commande du lave-linge	13
Bandeau de commande	13
Fonctionnement de l'afficheur	14
Première mise en service	15
Bonne utilisation de votre lave-linge	16
Mode d'emploi rapide	16
Symboles d'entretien	21
Essorage	22
Vitesse d'essorage final maximale	22
Essorage intermédiaire	22
Pas d'essorage final (Arrêt cuve pleine)	22
Désactivez l'essorage intermédiaire et l'essorage final	22
Départ différé	23
Tableau des programmes	24
Déroulement de programme	26
Modification du déroulement de programme	27
Annulation du programme	27
Interruption de programme	27
Modification du programme	27
Ajout/Déchargement de linge	28
Lessives	29
Anti-calcaire	29
Utilisation de plusieurs produits de lavage	29
Assouplissant, produit de tenue, amidon liquide	30
Adjonction automatique d'assouplissant, de produit de tenue ou d'amidon liquide	30
Décolorer/Teinter	30
Nettoyage et entretien	31
Nettoyage du lave-linge	31
Nettoyage des filtres dans le tuyau d'arrivée d'eau	32
Recherche des anomalies	33
Que faire si... ..	33
Impossible de démarrer un programme de lavage	33
Un message d'erreur est affiché	34

Table des matières

Problèmes d'ordre général	35
Résultat de lavage insatisfaisant	36
La touche <i>Porte</i> est actionnée mais celle-ci ne s'ouvre pas.	37
Poursuivre le programme après une panne de courant	37
Déverrouillage de porte manuel en cas de vidange obstruée et/ou de panne de courant.	38
Nettoyer le système de vidange	39
Ouvrir la porte.	39
Service Après Vente	40
Réparations	40
Diode PC	40
Accessoires en option	40
Installation et raccordement	41
Vue de face	41
Vue de l'arrière.	42
Installation de l'appareil.	43
Lieu d'installation	44
Démontage des sécurités de transport.	44
Mise en place des sécurités de transport	46
Calage	46
Dévissage et blocage des pieds	46
Bloquer le lave-linge pour éviter qu'il glisse.	47
Colonne lave-linge/sèche-linge	48
Montage sur socle	48
Monnayeur	48
Raccordement à l'eau	49
Raccordement à l'eau froide	49
Raccordement à l'eau chaude	50
Vidange	51
Pompe de vidange	51
Branchement électrique	52
Données de consommation	53
Remarque sur les essais comparatifs :	53
Caractéristiques techniques	54
Réglages pour la modification des réglages standard	55

Menu Réglages	56
Langue	56
Menu réglages/mode exploitant	57
Refroidissement bain	58
Heure	58
Mode exploitant	59
Contraste	59
Luminosité	59
Veille (écran)	59
Mémoire	60
Capacité automatique	60
Eau prélavage	60
Eau lavage	60
Eau rinçage	60
Pression d'eau faible	61
Niveau BC	61
Niveau non repass.	61
Temps prélavage BC	61
Durée prélavage	61
Durée lavage BC	61
Durée non repass.	62
Pré lavage BC	62
Liste prog. spéciaux	62
Hygiène	62
Rinçages BC	62
Rinçages non repass.	63
Rinçages désinfection	63
Prérinçage BC	63
Prérinçage non repas.	63
Essorage gratuit.	63

Prescriptions de sécurité et mises en garde

Ce lave-linge est conforme aux réglementations de sécurité en vigueur. Une utilisation non conforme comporte des risques pour les personnes et l'appareil.

Lisez attentivement cette notice d'utilisation et d'installation avant d'utiliser le lave-linge pour la première fois. Il vous fournit des informations importantes sur la sécurité, l'utilisation et l'entretien de l'appareil. Vous vous protégerez ainsi et éviterez d'endommager le lave-linge.

Si d'autres personnes sont formées à la manipulation du lave-linge, il est impératif de mettre à leur disposition les prescriptions de sécurité ou de leur expliquer.

Conservez cette notice et remettez-la à un éventuel nouveau propriétaire.

Utilisation conforme

► Ce lave-linge est exclusivement conçu pour laver des textiles portant la mention "lavable en machine". Toute autre utilisation peut être dangereuse. Le fabricant n'est pas responsable de dommages causés par une utilisation incorrecte, non conforme aux prescriptions.

► Il faut impérativement utiliser ce lave-linge conformément aux instructions du mode d'emploi, l'entretenir régulièrement et vérifier son fonctionnement.

► Ce lave-linge ne convient pas à une utilisation en extérieur.

Prescriptions de sécurité et mises en garde

- ▶ Les personnes qui ne sont pas en mesure d'utiliser ce lave-linge en toute sécurité en raison de déficiences physiques, sensorielles ou mentales ou de leur manque d'expérience ou de connaissances ne doivent pas l'utiliser sans la surveillance ou les instructions d'une personne responsable.
- ▶ Les enfants à partir de huit ans sont autorisés à utiliser, nettoyer ou entretenir le lave-linge sans surveillance uniquement si vous leur avez expliqué comment l'utiliser, le nettoyer ou l'entretenir sans danger. Les enfants doivent être en mesure d'appréhender et de comprendre les risques encourus en cas de mauvaise manipulation.
- ▶ Les enfants de moins de huit ans doivent être tenus à l'écart du lave-linge à moins d'être constamment surveillés.
- ▶ Surveillez les enfants lorsqu'ils jouent à proximité du lave-linge. Les enfants ne doivent jamais jouer avec le lave-linge.

Prescriptions de sécurité et mises en garde

Sécurité technique

▶ Contrôlez si le lave-linge ne présente pas de détériorations visibles avant de l'installer et de le faire fonctionner.

N'installez pas et/ou ne mettez pas en service un lave-linge endommagé.

▶ La sécurité électrique de cet appareil n'est garantie que s'il est raccordé à un système de mise à la terre homologué. Il est primordial que cette condition de sécurité élémentaire et en cas de doute toute l'installation du bâtiment, soient contrôlées par un professionnel. Le fabricant ne peut être tenu pour responsable de dégâts causés par une mise à la terre manquante ou défectueuse à l'installation.

▶ Les réparations incorrectes peuvent entraîner de graves dangers pour l'utilisateur pour lesquels le fabricant décline toute responsabilité. Faites effectuer les réparations exclusivement par des techniciens agréés Miele, sinon vous perdrez le bénéfice de la garantie en cas de pannes ultérieures.

▶ N'effectuez pas de modifications sur le lave-linge si elles ne sont pas expressément autorisées par Miele.

- Pour réparer, nettoyer ou entretenir l'appareil, déconnectez-le en :
- débranchant la fiche ou en
- déclenchant le fusible

Prescriptions de sécurité et mises en garde

- ▶ Il faut impérativement utiliser un jeu de tuyaux neufs pour le raccordement à l'eau. Les tuyaux usagés sont proscrits. Contrôlez régulièrement les tuyaux d'arrivée d'eau afin de les remplacer à temps et d'éviter des dégâts liés à l'eau.
- ▶ Remplacer les pièces défectueuses uniquement par des pièces détachées d'origine Miele, que nous garantissons répondre totalement aux exigences de sécurité en vigueur.
- ▶ Pour des raisons de sécurité, n'utilisez pas de rallonge ou de multiprises (risque d'incendie dû à la surchauffe).
- ▶ Ce lave-linge ne doit pas être utilisé sur des unités mobiles (bateaux par exemple).
- ▶ Veuillez tenir compte des instructions au chapitre "Installation et raccordement" ainsi qu'au chapitre "Caractéristiques techniques"
- ▶ La prise doit toujours être accessible pour pouvoir débrancher le lave-linge de l'alimentation électrique.
- ▶ Si un raccordement fixe est prévu, le dispositif de sectionnement tous pôles de l'installation doit toujours être accessible afin de pouvoir débrancher le lave-linge de l'alimentation électrique.

Prescriptions de sécurité et mises en garde

Installation et utilisation

- ▶ La capacité maximale de charge est de 6,5 kg (linge sec). Vous pouvez consulter les capacités de charge maximales des différents programmes au chapitre "Tableau des programmes".
- ▶ N'installez pas votre lave-linge dans une pièce exposée au gel. Les tuyaux gelés peuvent se fendre ou éclater. Des températures en dessous de 0 °C peuvent diminuer la fiabilité de la platine électronique.
- ▶ Enlevez la sécurité de transport à l'arrière de l'appareil avant la mise en service (voir chapitre "Installation", "Démontage des sécurités de transport"). Une sécurité de transport non enlevée peut provoquer à l'essorage des détériorations sur la machine et sur les meubles/appareils contigus.
- ▶ Fermez le robinet d'eau en cas d'absence prolongée (vacances par ex.) surtout s'il n'existe pas de vidange au sol (regard) à proximité de l'appareil.
- ▶ Risque d'inondation ! Vérifiez que l'eau s'écoule suffisamment vite avant d'accrocher le tuyau de vidange dans un évier ou un lavabo. Autrement la force de refoulement de l'eau vidangée pourrait pousser le tuyau hors de l'évier.
- ▶ Assurez-vous qu'il n'y a pas de corps étrangers dans votre linge avant de le laver (par ex. clous, épingles, pièces ou trombones) afin de ne pas le détériorer. Les corps étrangers peuvent également endommager certaines pièces de l'appareil (cuve, tambour par ex.) qui peuvent à leur tour détériorer le linge.

Prescriptions de sécurité et mises en garde

- ▶ Il n'est pas nécessaire de détartrer l'appareil si vous dosez les lessives correctement. Si votre appareil était malgré tout entartré, utilisez un détartrant avec protection anticorrosion. Disponible chez votre revendeur Miele ou auprès du service après-vente Miele. Suivez strictement les instructions d'utilisation.
- ▶ Rincez les textiles traités aux produits contenant des solvants à l'eau claire avant de les laver dans l'appareil.
- ▶ N'utilisez en aucun cas de détergents contenant des solvants. Ils risquent de détériorer les pièces de l'appareil et de dégager des vapeurs nocives. Il y a en outre un danger d'incendie et d'explosion.
- ▶ Ne pas stocker ni utiliser d'essence, de pétrole ou autre produit inflammable à proximité du lave-linge. Risque d'incendie et d'explosion !
- ▶ Les teintures que vous utilisez doivent être appropriées à une utilisation en machine. Respectez impérativement les instructions du fabricant de la teinture.
- ▶ Les décolorants contiennent du soufre, qui peut provoquer une corrosion de la machine. N'utilisez pas de décolorants en machine.

Prescriptions de sécurité et mises en garde

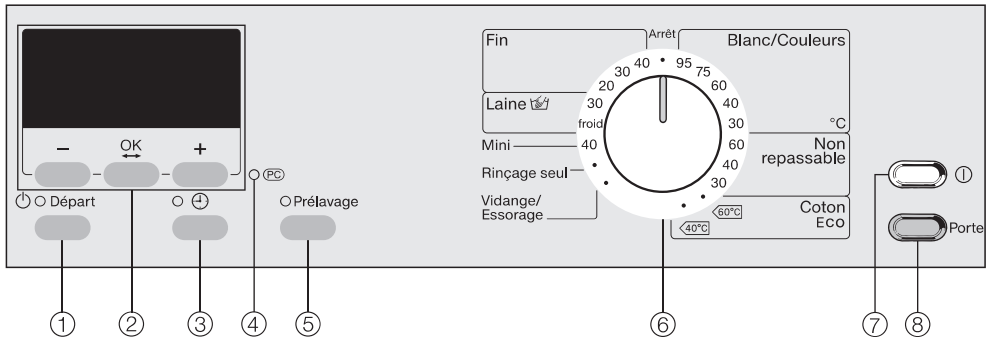
- ▶ Evitez que les surfaces en inox (façade, couvercle, carrosserie) n'entrent en contact avec des produits de nettoyage et de désinfection contenant du chlore ou de l'hypochlorite de sodium. Ces produits peuvent provoquer la corrosion de l'inox. Les vapeurs d'eau de javel peuvent également entraîner de la corrosion. Ne pas conserver les bidons de produit près de l'appareil.
- ▶ Ne pas utiliser de nettoyeur sous pression ni de jet pour nettoyer le lave-linge.
- ▶ En cas d'utilisation d'adjuvants et de produits spéciaux, suivre les conseils d'utilisation du fabricant. N'utiliser ces produits que dans le cadre prévu par le fabricant pour éviter les détériorations de matériaux et les réactions chimiques violentes.

Accessoires

- ▶ Montez uniquement des accessoires autorisés par Miele. Le montage d'autres pièces exclut le bénéfice de la garantie.
- ▶ Les sèche-linge Miele et les lave-linge Miele peuvent être montés en colonne. A cet effet un cadre de superposition Miele est nécessaire. Il faut impérativement vérifier que le cadre de liaison correspond bien au type de lave-linge Miele et de sèche-linge Miele.
- ▶ Vérifiez que le socle Miele, accessoire disponible en option, convient à ce lave-linge.

Miele ne peut être tenu pour responsable des dégâts dus au non-respect des prescriptions de sécurité et des mises en garde.

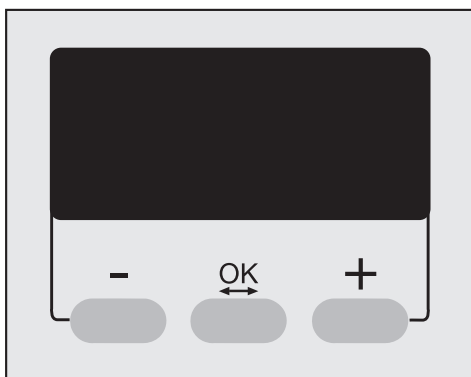
Bandeau de commande



- ① **Touche *Départ***
pour démarrage du programme
- ② **Ecran avec touches -, OK et +**
Vous trouverez davantage d'explications aux pages suivantes.
- ③ **Touche \oplus**
Pour sélectionner le départ différé.
- ④ **Interface PC**
Sert de point de contrôle et de transfert au SAV (notamment pour la mise à jour des programmes).
- ⑤ **Touche *Prélavage*** avec diode de contrôle
- ⑥ **Sélecteur de programme**
pour sélectionner le programme. Se tourne indifféremment dans les deux sens.
- ⑦ **Touche *Marche-Arrêt*** ①
Le lave-linge s'arrête automatiquement pour économiser l'énergie. Il s'arrête 15 minutes après la fin du programme/rotation Infroissable ou après la mise en marche, si aucune sélection n'est effectuée.
- ⑧ **Touche *Porte***
Pour ouvrir la porte

Commande du lave-linge

Fonctionnement de l'afficheur



Touches - / +

pour modifier les éléments affichés :

- sert soit à réduire une valeur
soit à sélectionner l'élément placé au-dessus
- + sert soit à augmenter la valeur
soit à sélectionner l'élément placé dessous

Touche **OK**

pour confirmer la valeur sélectionnée et pour sélectionner l'élément suivant.

Lors de la sélection du programme, l'afficheur vous permet également de sélectionner :

- la vitesse d'essorage final
- le départ différé

L'afficheur indique entre autre la durée du programme de lavage et l'heure actuelle.

Le menu *Réglages*  s'utilise également avec l'afficheur.

Installer et raccorder l'appareil correctement avant la première mise en service. Veuillez lire le chapitre "Installation".

Pour des raisons de sécurité, il est impossible d'essorer avant la première mise en service. Pour activer l'essorage, il faut effectuer un programme de lavage sans linge.

- Mettez le lave-linge en marche avec la touche **⏻**.

S'il s'agit de la première mise en service du lave-linge, le masque de bienvenue apparaît.

Miele Professional Willkommen

Le masque de bienvenue n'apparaît plus dès que la première mise en service est terminée.

L'écran passe au réglage de la langue.

- Sélectionnez la langue souhaitée avec les touches **-** et **+** et confirmez avec la touche **OK**.

Rappel - sécurités de transport

Les sécurités de transport doivent être enlevées avant le premier programme de lavage afin d'éviter des dégâts sur le lave-linge.

- Confirmez que les sécurités de transport ont bien été démontées avec la touche **OK**.

L'écran passe au réglage de l'heure.

Réglage de l'heure



- Réglez l'heure avec les touches **-** et **+** et confirmez avec la touche **OK**. Vous pouvez à présent saisir les minutes. Une fois les minutes entrées et validées, le menu de base est affiché.

Premier lavage

Le lave-linge est prêt pour le premier programme de lavage.

- Tournez le sélecteur sur le programme *Blanc/Couleurs 60°C*.
- Ouvrez les robinets.
- Appuyez sur la touche *Départ*.

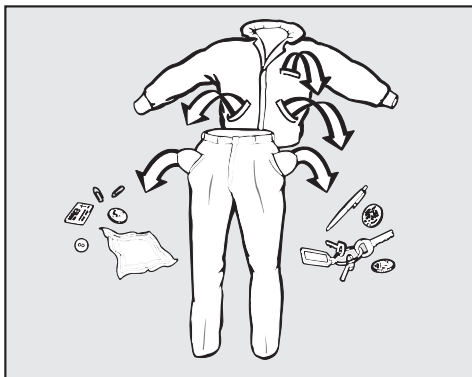
La première mise en service est terminée dès la fin du programme.

Bonne utilisation de votre lave-linge


Mode d'emploi rapide

Vous pouvez utiliser les instructions précédées d'un chiffre (1, 2, 3, ...) pour apprendre rapidement comment vous servir de votre lave-linge.

1 Préparez le linge




- Videz les poches.

 Les corps étrangers (pièces de monnaie, vis, clous, trombones, etc.) peuvent endommager le linge et certaines pièces de l'appareil.

Traitez les taches

- Avant de laver les textiles, enlevez les taches de préférence tant qu'elles ne sont pas sèches. Tamponnez-les avec un chiffon blanc. Ne pas frotte !

 N'utilisez en aucun cas des détergents chimiques contenant des solvants dans cet appareil !


Triez le linge

- Triez le linge par couleur, tout en prenant en compte le symbole figurant sur l'étiquette d'entretien (au col ou sur la couture latérale).

Les textiles foncés déteignent souvent aux premiers lavages. Afin que rien ne déteigne, lavez le linge clair et foncé séparément.

Conseils

- Pour les voilages : enlevez les crochets et petits plombs ou placez-les dans un sac.
- Soutien-gorge : recoudre les baleines ou les enlever.
- Pour les tricots, jeans, pantalons et vêtements en maille : retournez-les lorsque le fabricant le recommande.
- Fermez les fermetures éclair, les boutons pression avant le lavage.
- Fermez les housses de couettes et d'oreillers afin que les petites pièces de linge ne se prennent pas dedans.

Ne lavez aucun textile marqué **non lavable** (symbole d'entretien .

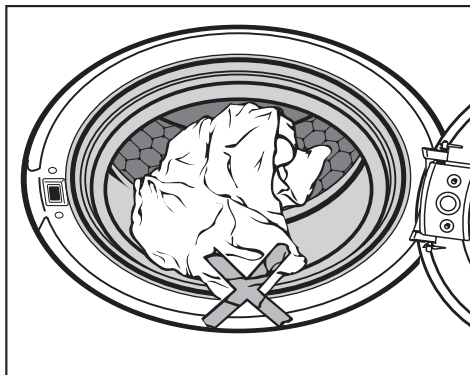
Bonne utilisation de votre lave-linge

② Charger le lave-linge

- Mettez le lave-linge en marche avec la touche ①.
- Pressez la touche *Porte* et ouvrez la porte de chargement.
- Chargez le linge déplié dans le tambour sans le tasser. Mélanger les pièces de différentes tailles permet de renforcer l'efficacité du lavage et de mieux répartir le linge à l'essorage.

La consommation d'énergie et d'eau rapportée à la quantité de linge est la plus faible lorsque la charge maximale est atteinte. Une surcharge altère le résultat de lavage et entraîne la formation de plis.

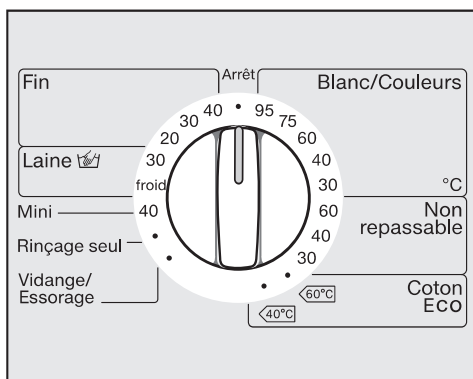
- Fermez la porte en la poussant un peu.



Vérifiez que rien n'est coincé entre la porte et le joint cuve-façade.

Bonne utilisation de votre lave-linge

3 Sélectionner le programme

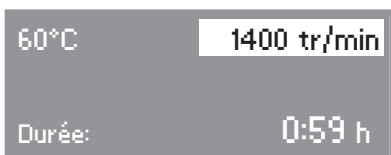


- Choisissez le programme de lavage et la température avec le sélecteur rotatif.

Le programme sélectionné est affiché.



L'afficheur passe à la sélection de programme.



- Vous pouvez modifier la vitesse d'essorage avec les touches – ou +. Confirmez avec la touche **OK**.

Prélavage

- Pour les textiles avec des salissures importantes (p. ex. poussière, sable), utiliser la fonction additionnelle Prélavage.

Si la fonction additionnelle Prélavage ne peut pas être sélectionnée, c'est qu'elle n'est pas autorisée pour ce programme.

Départ différé

- Si vous souhaitez différer le départ, programmez le départ différé (voir chapitre "Départ différé").

Bonne utilisation de votre lave-linge

4 Ajoutez la lessive

Veillez tenir compte du degré de salissure du linge et de la dureté de l'eau.

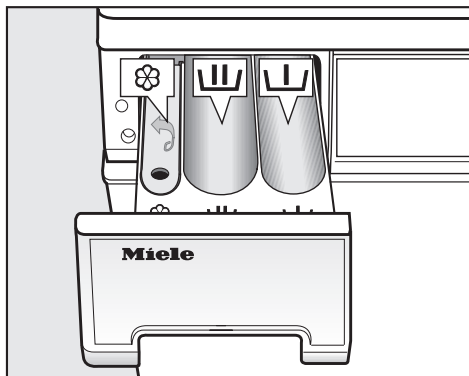
Conséquences d'un dosage insuffisant :

- le linge n'est pas propre, il devient à la longue gris et rêche
- des boules de graisse se forment dans le linge.
- des dépôts de calcaire se forment sur les résistances.


Conséquences d'un dosage excessif :

- excès de mousse entraînant une baisse d'efficacité du lavage et un résultat de nettoyage, rinçage et essorage médiocre.
- davantage de pollution de l'environnement.


Consultez le chapitre "Lessives" pour davantage d'informations sur les lessives et leur dosage.



- Tirez la boîte à produits et versez la lessive dans les compartiments.

 = Lessive pour le pré-lavage
($\frac{1}{4}$ de la quantité totale de lessive recommandée)

 = Lessive pour le lavage

 = Assouplissant, produit de tenue, ou amidon.

- Fermez la boîte à produits.

Bonne utilisation de votre lave-linge

Monnayeur

Si il ya un monnayeur, veuillez suivre les instructions de paiement sur l'afficheur.

Si après le démarrage du lave-linge la porte est ouverte ou le programme interrompu, l'argent inséré est perdu.

5 Démarrer le programme

Dès qu'un programme peut être lancé, la touche *Départ* clignote.

- Appuyez sur la touche *Départ*.

La touche *Départ* s'allume.

Si le départ différé n'est pas activé, la durée de programme probable est affichée. Il est décompté minute par minute. Pendant les 10 premières minutes, le lave-linge mesure le taux d'absorption du linge. Ceci peut entraîner un raccourcissement de la durée du programme.

Le déroulement du programme est affiché. Le lave-linge vous indique quelle phase de programme est en cours.

6 Décharger le linge

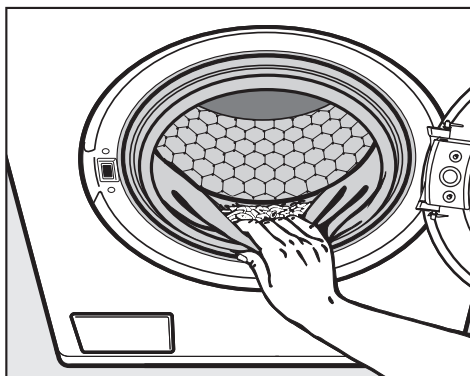
Si le linge n'est pas retiré tout de suite après le programme, la rotation Infofroissable commence.

15 minutes après la fin de la rotation Infofroissable, le lave-linge s'arrête automatiquement. Le lave-linge doit être réenclenché en pressant la touche ①.

- Ouvrez la porte avec la touche *Porte*
- Sortez le linge.

N'oubliez pas de linge dans le tambour ! Il pourrait rétrécir ou déteindre à la lessive suivante.






- Contrôlez que le joint cuve-façade ne présente pas de corps étrangers.










- Tournez le sélecteur de programme sur *Arrêt*.
- Fermez la porte. Afin d'éviter que des objets ne tombent dans le linge par inadvertance et n'abîment le linge.
- Mettez le lave-linge hors tension avec la touche ①.





Bonne utilisation de votre lave-linge




Symboles d'entretien

Lavage	
Les degrés indiqués dans la cuve indiquent la température maximale à laquelle vous pouvez laver les articles.	
	rythme de lavage normal
	rythme de lavage plus doux
	rythme de lavage très doux
	lavage main
	non lavable

Séchage	
Les points indiquent la température	
	température normale
	température réduite
	Ne pas sécher au sèche-linge

Fer à repasser & repasseuse	
Les points indiquent les gammes de température.	
	env. 200°C
	env. 150°C
	env. 110°C
	ne pas repasser (fer/repasseuse)

Nettoyage professionnel	
	nettoyage avec des solvants chimiques. Les lettres correspondent aux détergents.
	
	nettoyage à l'eau
	pas de nettoyage chimique

Blanchiment	
	produit de blanchiment par oxydation admis
	blanchiment à l'oxygène uniquement
	ne pas blanchir

Essorage

Vitesse d'essorage final maximale

Programme	tr/min
Blanc/Couleurs	1400
Non repassable	1000
Coton	1400
Fin	600
Laine	1200
Mini	1400
Rinçage seul	1400
Vidange/essorage	1400

Vous pouvez réduire la vitesse d'essorage finale. Il est en revanche impossible de sélectionner une vitesse d'essorage supérieure à celle indiquée plus haut.

Essorage intermédiaire

Le linge est essoré après le lavage et entre les différents rinçages. En cas de réduction de la vitesse d'essorage finale, la vitesse d'essorage intermédiaire peut également être réduite.

Pas d'essorage final (Arrêt cuve pleine)

■ Sélectionnez le réglage *Arrêt cuve pl.*. Le linge reste à tremper dans l'eau du dernier rinçage. Ceci permet de réduire la formation de plis lorsque les textiles ne sont pas enlevés immédiatement du lave-linge.

– Démarrer l'essorage final :

Pour l'essorage final, le lave-linge vous propose la vitesse d'essorage maximale autorisée. Vous pouvez sélectionner une vitesse d'essorage plus faible. Pour lancer l'essorage final, appuyez sur la touche *Départ*.

– Terminer le programme :

Appuyez sur la touche *Porte*. L'eau est vidangée. Pressez ensuite de nouveau la touche *Porte* pour ouvrir la porte.

Désactivez l'essorage intermédiaire et l'essorage final

■ Sélectionnez l'option *Sans essorage*. Après le dernier rinçage, l'eau est vidangée et *Infroissable* est activé.

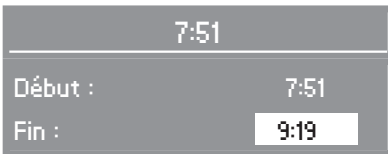
Le départ différé n'est pas possible avec le monnayeur ou le compteur de cycles.

Avec le départ différé vous pouvez programmer l'heure de fin de programme. Le départ du programme peut être différé de 30 minutes à 24 heures. Vous pouvez ainsi effectuer votre lessive lorsque le courant est moins cher.

Pour que le départ différé se déroule comme prévu, l'heure actuelle doit être réglée.

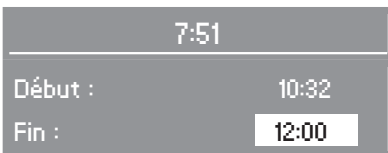
Activation du départ différé

- Après la sélection du programme, pressez la touche ⊕.



L'afficheur indique l'heure actuelle et l'heure de fin de programme.

- Sélectionnez l'heure à laquelle vous souhaitez que le programme finisse avec la touche +.

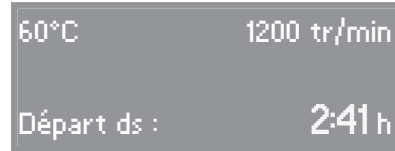


A la première pression, la fin du programme est décalée à l'heure ou à la demie-heure suivante. A chaque pression suivante, la fin du programme est différée de 30 minutes supplémentaires. Avec la touche – vous pouvez réduire le délai si vous l'estimez trop long.

- Confirmez l'heure de fin de programme réglée avec la touche **OK**.

Démarrer le départ différé

- Appuyez sur la touche *Départ*.



L'affichage indique dans combien d'heures et/ou de minutes le programme de lavage sera lancé.

Modifier le départ différé

- Appuyez sur la touche ⊕.
- Rectifiez l'heure de fin de programme avec les touches – et +.
- Appuyez sur la touche **OK** pour confirmer.

Désactiver le départ différé

- Appuyez sur la touche ⊕.
- Avec la touche –, réglez l'heure de fin de programme de manière à ce que l'heure de début de programme se rapproche le plus possible de l'heure actuelle.
- Appuyez sur la touche **OK** pour confirmer.


Le départ du programme se produit immédiatement.

La charge réelle ne peut être mesurée qu'après le démarrage du programme. La fin du programme peut donc être avancée.














Tableau des programmes

Blanc/Couleurs		30°C - 95°C	6,5 kg maximum
Textiles	Linge de maison, draps, linge de table, T-shirts, jeans, serviettes-éponges, langes... en coton ou en lin		
Conseil	<ul style="list-style-type: none"> – N'utiliser le programme Blanc que pour le linge contaminé ou très sale. – Laver les textiles de couleur foncée avec de la lessive spéciale couleurs ou de la lessive liquide. 		
Lessive	Lessive universelle et couleurs		
Options	Prélavage		
Non repassable		30°C - 60°C	3,5 kg maximum
Textiles	Textiles en fibres synthétiques, coton/polyester mélangés : chemises, blouses, tabliers, nappes.		
Lessive	Lessive universelle et couleurs		
Options	Prélavage		
Coton		40°C/60°C	6,5 kg maximum
Textiles	Linge en coton normalement sale		
Conseil	<ul style="list-style-type: none"> – Ces réglages sont les plus efficaces pour le lavage de coton en termes de consommation d'énergie et d'eau. – Pour Eco 60°C, la température de lavage atteinte est inférieure à 60°C mais l'efficacité de lavage correspond au programme <i>Couleurs 60°C</i>. 		
Options	Prélavage		
Lessive	Lessive universelle et couleurs		
Remarque pour les instituts de test :			
Programmes de test suivant EN 60456 et étiquette énergie conforme à la directive UE 1061/2010			

Tableau des programmes


Fin		20°C - 40°C	2,5 kg maximum
Textiles	Textiles délicats en fibres synthétiques ou acétate, textiles mélangés, rayonne, chemises, corsages. Rideaux indiqués par le fabricant comme étant lavables en machine.		
Conseil	<ul style="list-style-type: none"> – Les textiles contenant de la laine doivent être lavés en programme laine. – Effectuer de préférence un programme avec <i>Prélavage</i> pour éliminer la poussière des rideaux. – Pour les voilages froissables, réduire la vitesse d'essorage ou désactiver l'essorage. 		
Lessive	Produit pour linge délicat		
Options	Prélavage		
Laine 		froid - 30°C	2,5 kg maximum
Textiles	Textiles en laine lavable et laine mélangée.		
Lessive	Produit spécial laine		
Mini		40°C	3,5 kg maximum
Textiles	Petites quantités de linge légèrement sale pouvant être lavé en programme <i>Couleurs</i> .		
Conseil	Réduire la quantité de lessive (demie-charge)		
Lessive	Lessive universelle et couleurs		
Rinçage seul		6,5 kg maximum	
Textiles	Textiles qui doivent uniquement être rincés et essorés.		
Vidange/essorage		6,5 kg maximum	
Conseil	Vidange uniquement : régler la vitesse d'essorage sur <i>Sans essorage</i> Pour l'essorage du linge. Choisissez bien la vitesse d'essorage.		

Déroulement de programme

	Lavage		Rinçage		Essorage	
	Niveau d'eau	Rythme de lavage	Niveau d'eau	Rinçages	Essorage intermédiaire	Essorage final
Blanc/Couleurs		Ⓐ		2	✓	✓
Non repassable		Ⓐ		2	✓	✓
Coton		Ⓐ		2	✓	✓
Fin		Ⓑ		2	–	✓
Laine		Ⓒ		2	✓	✓
Mini		Ⓐ		2	✓	✓
Rinçage seul	–	–		2	–	✓

Explication des symboles :

 = niveau d'eau faible

 = niveau d'eau intermédiaire

 = niveau d'eau élevé

Ⓐ = Rythme de lavage normal

Ⓑ = Rythme délicat

Ⓒ = Laine

Ce lave-linge dispose d'une commande entièrement électronique avec capacité variable automatique. Le lave-linge calcule lui-même la consommation d'eau nécessaire, en fonction de la quantité et de la capacité d'absorption du linge chargé. C'est pourquoi les programmes présentent des déroulements et des durées différentes.

Les déroulements de programme mentionnés ici sont toujours basés sur le programme standard pour une charge maximale. Les options ne sont pas prises en compte.

L'affichage de déroulement de votre lave-linge vous indique à tout moment du programme de lavage quelle est la phase en cours.

Particularités du déroulement :

Infroissable :

Le tambour tourne encore jusqu'à 30 minutes après la fin du programme afin d'éviter la formation de plis (exception : programme Laine). Le lave-linge peut être ouvert à tout instant. Exception : La fonction Infroissable n'est pas proposée en programme *Laine*.

Modification du déroulement de programme

En cas de fonctionnement avec le monnayeur/ le compteur de cycles, le programme est verrouillé après trois minutes. Il est impossible d'interrompre ou de modifier le programme.

Annulation du programme

Vous pouvez interrompre votre programme de lavage à tout instant après le démarrage.

- Tournez le sélecteur de programme sur *Arrêt*.

Le lave-linge vidange le bain lessiviel, le programme est interrompu.

- Appuyez sur la touche *Porte*.
- Sortez le linge
ou
- fermez la porte et lancez un nouveau programme de lavage.

Interruption de programme

- Mettez le lave-linge hors tension avec la touche ①.

Pour poursuivre :

- Remettez le lave-linge en marche avec la touche ①.
- Validez le message et pressez la touche *Départ*.

Modification du programme

Modification du programme de lavage

Une fois le programme démarré, il est impossible d'en changer.

Pour choisir un autre programme, vous devez interrompre le programme lancé.

Modifier la vitesse d'essorage :

- Pressez la touche **OK** jusqu'à ce que la vitesse d'essorage soit représentée en surbrillance. Vous pouvez modifier la vitesse d'essorage avec les touches – et + jusqu'au début de l'essorage final.

Il est impossible d'ajouter ou d'enlever le *Prélavage*.

Modification du déroulement de programme

Ajout/Déchargement de linge

Vous pouvez ajouter/décharger du linge dans certains programmes :

- Pressez la touche *Porte* jusqu'à ce que la porte s'ouvre.
- Ajoutez ou déchargez du linge.
- Fermez la porte

Le programme reprend automatiquement.

Attention :

Une fois le programme lancé, le lave-linge ne peut pas constater les variations de charge.

Lorsque du linge est ajouté ou enlevé, l'électronique considère donc toujours qu'une quantité maximum a été chargée.

Le déroulement du programme peut être allongé.

La porte ne s'ouvre pas lorsque:

- la température du bain est supérieure à **55°C**.
- le niveau d'eau dépasse une certaine valeur.
- la phase *Essorage* est atteinte.
- le programme est verrouillé en cas d'utilisation d'un monnayeur/compteur de cycles

Vous pouvez utiliser toutes les lessives modernes pour lave-linge : lessives en poudre, liquides, en pastilles, concentrées, avec assouplissant.

Lavez les lainages en pure laine ou laine mélangée avec un produit spécial laine.

Les indications de dosage et d'utilisation figurent sur l'emballage des produits.

Le dosage dépend :

- du degré de salissure du linge

Linge peu sale

Ne comporte pas de salissures ni de taches visibles. Les vêtements portent seulement l'odeur du corps.

Linge normalement sale

Les salissures sont visibles et/ou quelques petites taches sont reconnaissables.

Linge très sale

Traces de salissures et/ou de taches nettement reconnaissables.

- de la dureté de l'eau
Interrogez la Compagnie Distributrice d'eau si vous ne connaissez pas la zone de dureté de l'eau courante à votre lieu d'habitation.
- de la quantité d'eau (veuillez suivre les recommandations de dosage).

Duretés d'eau


Zone de dureté	Dureté totale en mmol/l	Dureté française °f
douce (I)	0 - 1,5	0 - 15
intermédiaire (II)	1,5 - 2,5	15 - 25
dure (III)	plus de 2,5	plus de 25

Anti-calcaire

Si votre eau appartient aux zones de dureté II -III, vous pouvez ajouter un anticalcaire pour économiser de la lessive. Le dosage exact est indiqué sur l'emballage. Versez tout d'abord la lessive, puis l'anticalcaire.

Dans ce cas versez la même dose de lessive qu'en zone de dureté I.

Utilisation de plusieurs produits de lavage

Si vous utilisez plusieurs produits, versez-les dans le compartiment  dans l'ordre suivant :

1. Lessive
2. Anticalcaire
3. Détachant

Cela assure un meilleur entraînement des produits.

Lessives

Assouplissant, produit de tenue, amidon liquide

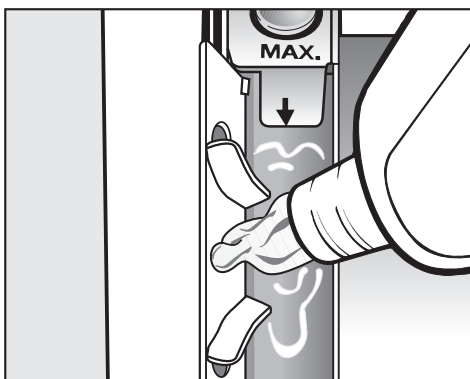
L'utilisation d'un assouplissant rend au linge toute sa souplesse et diminue l'électricité statique sur les fibres synthétiques.

Les produits de tenue sont des amidons synthétiques qui donnent une meilleure tenue au linge.

L'amidon donne au linge une belle tenue et un beau fini.

- Dosez en respectant les indications du fabricant.

Adjonction automatique d'assouplissant, de produit de tenue ou d'amidon liquide



- Versez l'assouplissant, le produit de tenue ou l'amidon liquide dans le compartiment à assouplissant ☼. **Ne dépassez pas le repère maximum.**

L'assouplissant, le produit de tenue ou l'amidon liquide est entraîné automatiquement au dernier rinçage. Il reste un peu d'eau dans le compartiment assouplissant ☼ en fin de programme.

Après plusieurs amidonnages automatiques, nettoyez la boîte à produits, en particulier le tuyau d'aspiration.

Décolorer/Teinter

- N'utilisez pas de décolorants dans la machine à laver.
- Veuillez strictement vous conformer aux instructions du fabricant de la teinture.

Doseur liquide

Ce lave-linge est prévu pour le raccordement à des doseurs de lessive externes. Un jeu d'adaptation est également nécessaire. Il doit être installé par un revendeur Miele ou le SAV.

⚠ Débranchez le lave-linge.

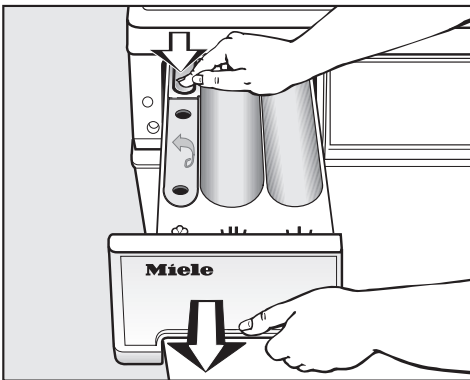
Nettoyage du lave-linge

⚠ N'utilisez pas de détergents contenant des solvants, de produit abrasif, pour vitres ou multi-usages. Ils pourraient endommager les surfaces en plastique et d'autres pièces de l'appareil.

- Nettoyez la carrosserie et le bandeau de commande avec un chiffon légèrement humide avec un peu de détergent doux ou un mélange d'eau et de savon.
- Nettoyez le tambour et d'autres pièces en inox avec un produit spécial inox.

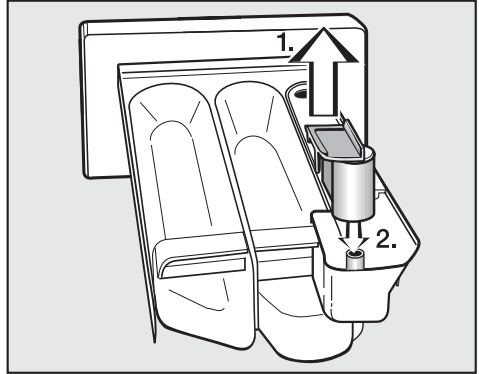
Nettoyage de la boîte à produits

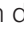
Enlevez régulièrement les éventuels résidus de détergent.



- Tirez la boîte à produits vers l'avant jusqu'à la butée, enfoncez le bouton de déverrouillage puis sortez complètement la boîte à produits.

- Nettoyez la boîte à produits avec de l'eau chaude.



- Nettoyez le tube d'aspiration.
 1. Sortez le tube d'aspiration du compartiment  et nettoyez-le à l'eau chaude. Nettoyez également le tuyau sur lequel le tube d'aspiration est fixé.
 2. Remplacez le tube d'aspiration.

Nettoyage du logement de la boîte à produits

- Avec un goupillon, enlevez les restes de produit lessiviel et le dépôt de tartre des buses d'arrivée d'eau de la boîte à produits.

⚠ Ne pas asperger le lave-linge avec un jet d'eau.

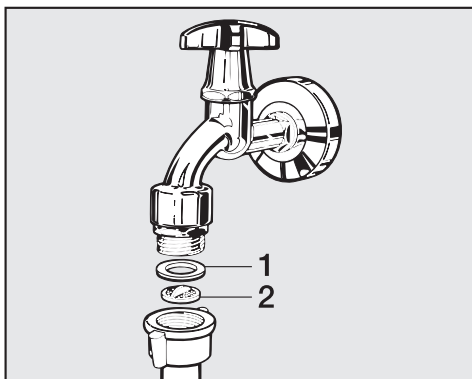
Nettoyage et entretien

Nettoyage des filtres dans le tuyau d'arrivée d'eau

Ce lave-linge est équipé de filtres destinés à protéger la vanne d'arrivée d'eau. Il faut contrôler ces filtres environ tous les 6 mois. Il y a lieu de rapprocher les contrôles en cas de coupures fréquentes sur le réseau d'alimentation.

Nettoyage des filtres dans les tuyaux d'arrivée d'eau

- Fermez le robinet.
- Dévissez le tuyau d'arrivée d'eau du robinet.

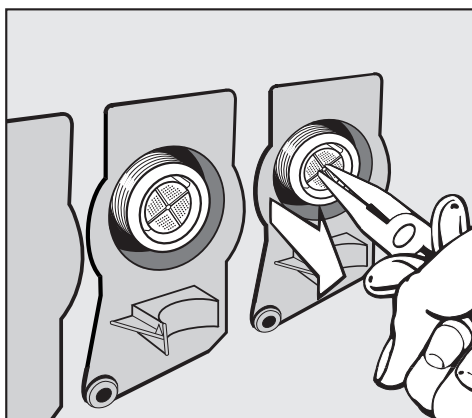


- Extrayez le joint caoutchouc **1**.
- Saisissez la languette du filtre plastique **2** à l'aide d'une pince à bec fin, sortez-le et nettoyez-le.
- Nettoyez le filtre.
- Remontez-le en sens inverse.

Vissez le flexible solidement au robinet et ouvrez ce dernier. Resserrez le vissage en cas de fuite.

Nettoyage des filtres dans les raccords d'arrivée d'eau des électrovannes

- Desserrez avec précaution l'écrou plastique nervuré du raccord d'arrivée d'eau à l'aide d'une pince.




- Extrayez le filtre avec une pince à bec fin et nettoyez-le. Remontez-le en sens inverse.

Remontez **impérativement** les filtres après le nettoyage.

Que faire si... . . .

Vous pouvez remédier vous-même à la plupart des anomalies ou pannes qui peuvent se produire en utilisation quotidienne. Vous économiserez du temps et des frais en n'appelant pas immédiatement le Service après-vente.





Les tableaux suivants vous aideront à déceler les causes de la panne et à trouver la solution. Prenez garde aux points suivants :

 Les interventions techniques doivent être exécutées exclusivement par des professionnels. Les réparations incorrectes peuvent entraîner de graves dangers pour l'utilisateur.

Impossible de démarrer un programme de lavage

Problème	Cause	Solution
L'afficheur reste sombre et le sélecteur de programme ne s'allume pas.	L'appareil n'est pas alimenté.	Vérifiez si – le lave-linge est raccordé au réseau électrique, – le fusible est en bon état.
Le programme <i>Vidange/Essorage</i> ne démarre pas lorsque vous le sélectionnez.	La première mise en service n'a pas été effectuée.	Reportez vous au chapitre <i>Pre-mière mise en service</i> et suivez les instructions.
L'affichage est sombre.	L'affichage a été coupé automatiquement pour économiser de l'énergie (veille).	Appuyez sur une touche. La mise en veille est arrêtée.


Recherche des anomalies

Un message d'erreur est affiché.		
Affichage	Cause	Solution ①
 Défaut vidange	– La vidange est bloquée ou obstruée.	Lave-linge à pompe de vidange : Nettoyez le filtre et la pompe.
	– Le tuyau de vidange est trop haut.	Hauteur de refoulement max. : 1m
 Anomalie arrivée d'eau	L'arrivée d'eau est bloquée ou obstruée.	Vérifiez si – le robinet est suffisamment ouvert. – le tuyau d'arrivée est plié.
	La pression de l'eau est trop faible.	– Activez l'option <i>pression faible</i> (menu <i>Réglages/ Mode exploitant</i>).
 Réaction aquasécurité	Le système de protection anti-fuites s'est déclenché.	– Fermez le robinet. – Appelez le service après-vente.
 Défaut technique	Ceci est une anomalie.	Relancez le programme. Si le message d'erreur apparaît de nouveau, appelez le S.A.V.

① Pour que le message d'erreur ne s'affiche plus, pressez la touche *OK*.

Problèmes d'ordre général		
Problème	Cause	Solution
L'appareil vibre pendant l'essorage.	Les pieds de machine sont mal réglés et ne sont pas bloqués.	Ajustez l'appareil pour qu'il soit bien stable et bloquez les pieds.
On entend des bruits de pompe inhabituels.	Ce n'est pas un défaut. Les bruits d'aspiration en début et en fin de vidange sont normaux.	
Des résidus de lessive relativement gros restent dans la boîte à produits.	La pression d'eau n'est pas suffisante.	Nettoyez les filtres dans les tuyaux d'arrivée d'eau.
	Les lessives en poudre utilisées avec un anticalcaire ont tendance à coller.	Nettoyez la boîte à produits et mettez à l'avenir d'abord la lessive puis l'anticalcaire.
L'assouplissant n'est pas entraîné complètement ou il reste encore trop d'eau dans le compartiment ☼.	Le tube d'aspiration n'est pas posé correctement ou est obstrué.	Nettoyez le tube d'aspiration, cf. chapitre "Nettoyage et Entretien", Paragraphe "Nettoyage de la boîte à produits".
Une langue étrangère s'affiche.	Une autre langue a été sélectionnée dans le menu "Réglages 🏠" "Langue 🏠".	Réglez la langue usuelle. Le drapeau vous aide à vous repérer.

Recherche des anomalies

Résultat de lavage insatisfaisant		
Problème	Cause	Solution
Le linge n'est pas propre malgré l'adjonction de lessive liquide.	Les lessives liquides ne contiennent pas d'agent de blanchiment. Les taches de fruit, café ou thé ne sont pas éliminées.	<ul style="list-style-type: none">– Utilisez de la lessive en poudre contenant des agents de blanchiment.– Versez du détachant dans le compartiment  et la lessive liquide dans une boule-doseuse.– Ne mélangez jamais lessive liquide et détachant dans la boîte à produits.
Des résidus élastiques gris adhérent au linge lavé.	Vous avez versé trop peu de lessive. Le linge était taché de graisse (huiles, crèmes).	<ul style="list-style-type: none">– Versez davantage de lessive ou utilisez des lessives liquides pour le linge portant ce type de taches.– Faites fonctionner un programme 60°C à vide avec de la lessive liquide avant le prochain lavage.
Des résidus blancs ressemblant à de la lessive apparaissent sur le linge foncé.	La lessive contient des composants anticalcaires insolubles (zéolithes) qui se sont fixés sur le linge.	<ul style="list-style-type: none">– Essayez d'enlever les résidus de produit avec une brosse sur le linge sec.– Lavez le linge à l'avenir avec de la lessive liquide. Celle-ci ne contient pas de zéolithes.
Les textiles souillés de taches particulièrement grasses ne sont pas bien lavés.	<ul style="list-style-type: none">– Sélectionnez un programme avec pré-lavage. Effectuez un pré-lavage avec de la lessive liquide.– Pendant le lavage, utilisez de la lessive en poudre classique. <p>Pour les vêtements de travail très sales, il est conseillé d'employer une lessive spéciale. Veuillez vous renseigner auprès de votre revendeur de lessive ou de produit de nettoyage.</p>	

La touche *Porte* est actionnée mais celle-ci ne s'ouvre pas.

Cause	Solution
L'appareil n'est pas alimenté.	Vérifiez si <ul style="list-style-type: none"> – Le lave-linge est mis en marche. – le lave-linge est raccordé au réseau électrique, – les fusibles de l'installation domestique sont en état de marche.
Panne de courant	Ouvrez la porte comme décrit dans le paragraphe suivant.
La porte n'était pas bien enclenchée.	Pressez avec force contre le verrou puis appuyez sur la touche <i>Porte</i> .
Il y a encore de l'eau dans le tambour et le lave-linge ne peut pas vidanger.	Vérifiez si le circuit de vidange est obstrué. Nettoyez le circuit de vidange comme décrit aux pages suivantes.
La porte est bloquée dès que le bain dépasse 50°C afin d'éviter toute brûlure.	

Poursuivre le programme après une panne de courant

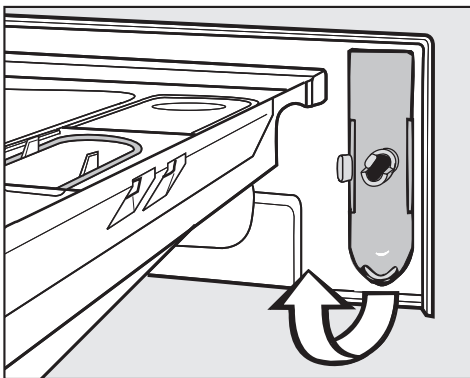
Cause possible	Solution
Panne de courant	<ul style="list-style-type: none"> – Une fois le courant rétabli, mettez en marche le lave-linge avec la touche Ⓛ pour poursuivre le programme. – Validez le message et pressez la touche <i>Départ</i>. Le programme est poursuivi à partir du moment où il s'est arrêté.
Le lave-linge a été arrêté et remis en marche avec la touche Ⓛ.	

Recherche des anomalies

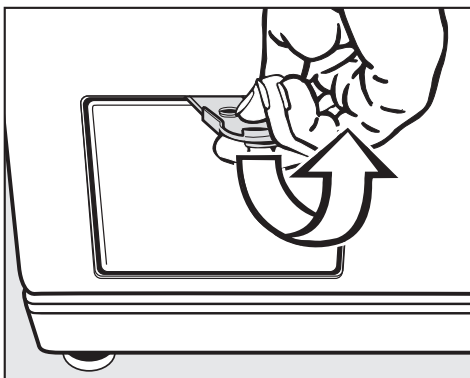
Déverrouillage de porte manuel en cas de vidange obstruée et/ou de panne de courant

⚠ Débranchez la machine.

Le déverrouilleur de la trappe d'accès au circuit de vidange est situé derrière la face avant de la boîte à produits.



■ Prenez le déverrouilleur.



■ Ouvrez la trappe d'accès au circuit de vidange.

Si la vidange est obstruée, le lave-linge peut contenir une quantité d'eau assez importante (**max. 30 l**).

⚠ Attention : risque de brûlure si un programme haute température était en cours !

■ Placez une bassine sous la trappe.

Ne dévissez pas complètement le filtre.



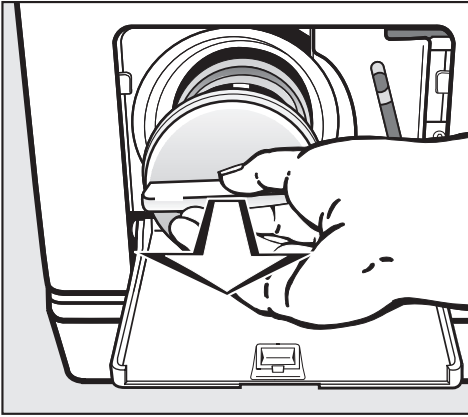
■ Dévissez le filtre jusqu'à ce que de l'eau s'écoule.

Pour interrompre la vidange :

■ refermez le filtre.

Recherche des anomalies

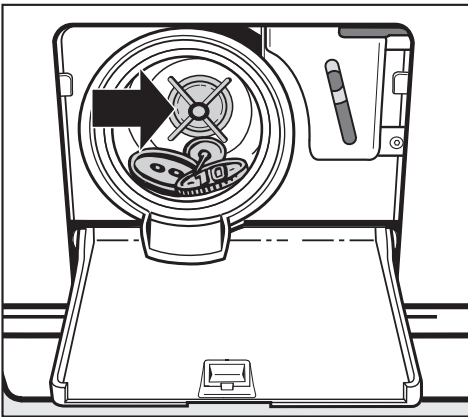
Dès que l'écoulement d'eau est fini :



- Dévissez complètement le filtre.

Nettoyer le système de vidange

- Nettoyez bien le filtre.



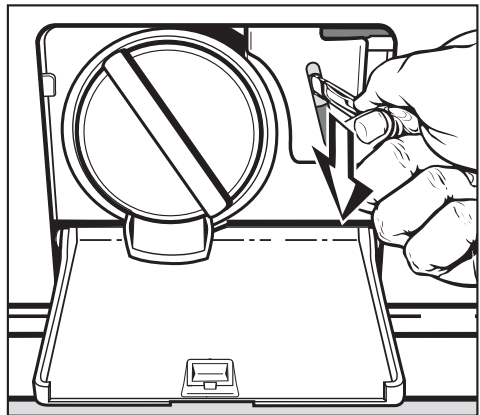
- Vérifiez si la turbine tourne facilement. Sinon, enlevez les corps étrangers (boutons, pièces etc.) et nettoyez l'intérieur.
- Remontez le filtre et verrouillez-le bien.

⚠ De l'eau s'écoule du lave-linge si le filtre n'est pas bien remonté et vissé à fond.

Pour éviter de perdre la lessive, versez environ 2 l d'eau par la boîte à produits après avoir nettoyé le filtre. L'eau superflue sera automatiquement vidangée avant le prochain lavage.

Ouvrir la porte

⚠ S'assurer que le tambour est à l'arrêt avant de décharger le linge. Ne jamais mettre les mains dans un tambour qui tourne encore, risque de blessure.



- Tirez le déverrouillage de secours vers le bas, par exemple avec le manche d'une cuiller. La porte s'ouvre.

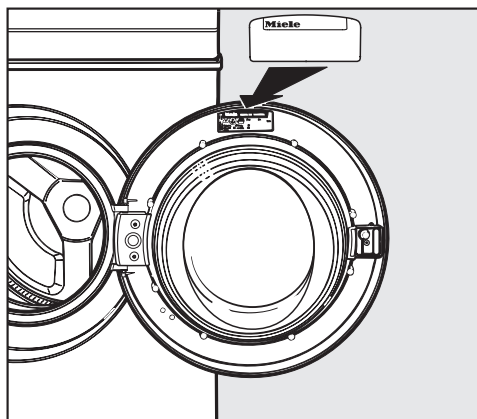
Service Après Vente

Réparations

En cas de pannes auxquelles vous ne pouvez remédier vous-même, contactez :

- votre revendeur Miele ou
- le service après-vente Miele.

Veuillez indiquer le modèle et la référence de votre lave-linge. Ces deux indications figurent sur la plaque signalétique placée au-dessus du hublot à l'intérieur de la porte.



Diode PC

La diode **PC** sert de point de contrôle et de transfert au SAV (notamment pour la mise à jour des programmes).

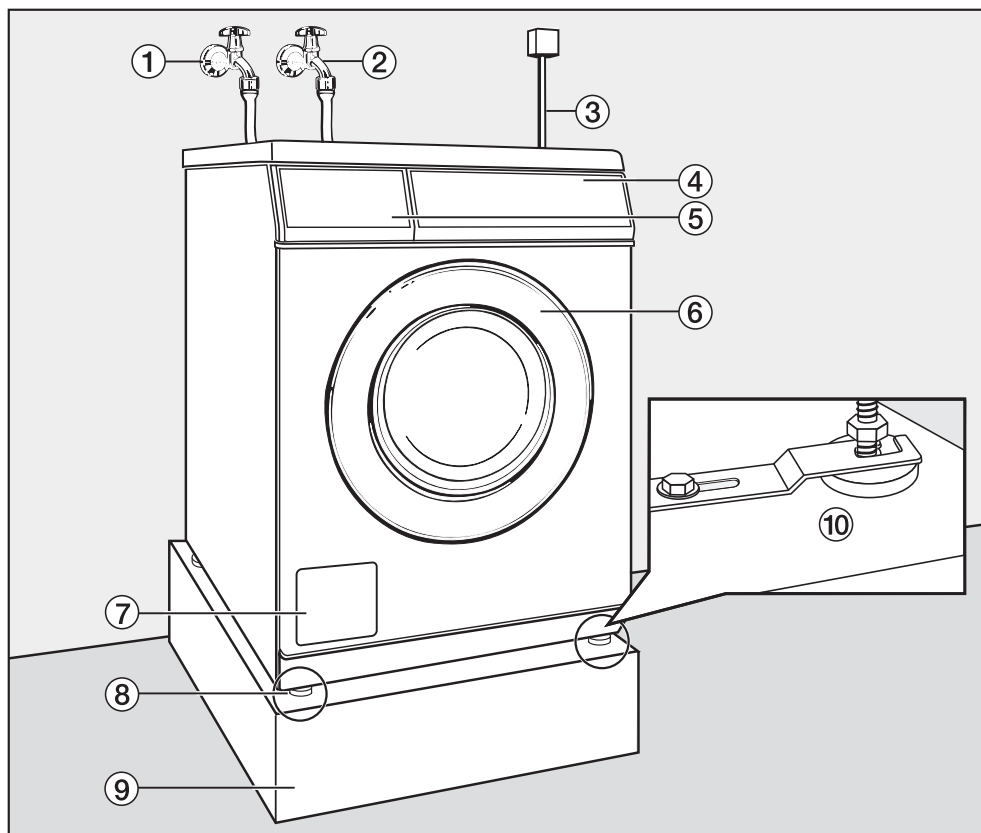
La programmation de votre lave-linge pourra ainsi être adaptée aux progrès en matière de textiles.

Miele vous signalera les possibilités d'actualiser votre lave-linge.

Accessoires en option

Les accessoires de ce lave-linge sont disponibles chez les revendeurs Miele ou au SAV Miele.

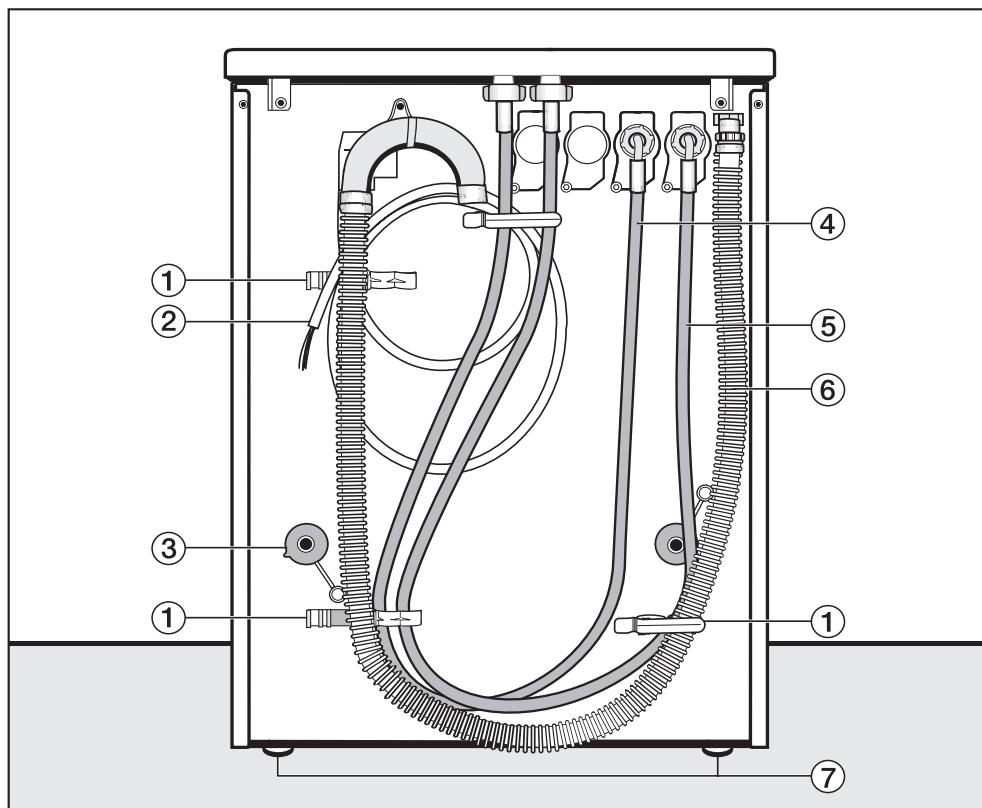
Vue de face



- ① Tuyau d'arrivée d'eau froide
- ② Tuyau d'arrivée d'eau chaude
- ③ Branchement électrique
- ④ Bandeau de commande
- ⑤ Boîte à produits
- ⑥ Porte
- ⑦ Trappe d'accès au filtre / pompe de vidange et déverrouillage de secours
- ⑧ Pieds réglables en hauteur
- ⑨ Socle
- ⑩ Etrier de fixation (pour socle béton)

Installation et raccordement

Vue de l'arrière



① Support pour :

- tuyau d'arrivée
- tuyau de vidange
- tiges de transport démontées

② Cordon électrique

③ Sécurités avec tiges de transport

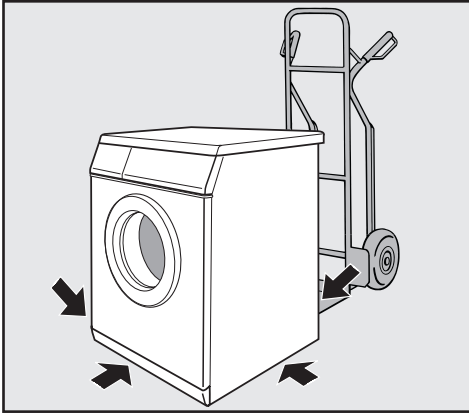
④ Tuyau d'arrivée (eau froide)

⑤ Tuyau d'arrivée (eau chaude)


⑥ Tuyau de vidange si modèle avec pompe de vidange

⑦ Pieds réglables en hauteur

Installation de l'appareil




- Transportez le lave-linge jusqu'à son emplacement.

 Lors du transport du lave-linge, veillez à ce qu'il ne bascule pas.

Ce lave-linge n'est pas encastrable.


Ne pas installer de dispositif de coupure automatique du lave-linge (type minuterie), car le lave-linge doit être raccordé à l'alimentation électrique pour que la porte puisse être ouverte.

Poser l'autocollant suivant à proximité du lave-linge : "ce lave-linge doit être raccordé à l'alimentation électrique pour que la porte de chargement puisse être ouverte. Ne pas ouvrir en forçant la serrure."

 Ne disposez pas l'appareil à proximité ou juste au-dessus d'évacuations au sol ou de rigoles d'évacuation des eaux usées ouvertes. L'humidité peut abîmer les composants électriques.

Installation et raccordement

Lieu d'installation

 Les pieds de machine et le sol doivent être secs, sinon l'appareil risque de déraiser lors de l'essorage.

Un plancher en béton est le mieux adapté. Il ne transmet pas de vibrations, contrairement à un plancher en bois ou un sol "mou".

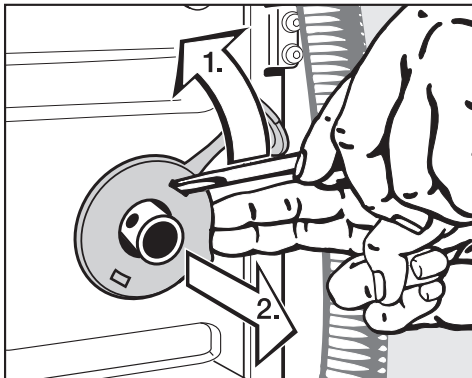
- Installez toujours l'appareil d'aplomb et de façon stable.
- Evitez d'installer la machine sur des revêtements de sol mous, car elle pourrait vibrer pendant l'essorage.

Sur un plancher en bois :

- placez l'appareil sur une planche en bois (70x60x3 cm minimum). Cette planche devra recouvrir le plus de solives possible ; vissez-la sur elles et non pas uniquement sur les lattes de plancher.
- Installez le lave-linge de préférence dans un des coins de la pièce. La stabilité du plancher y est meilleure.

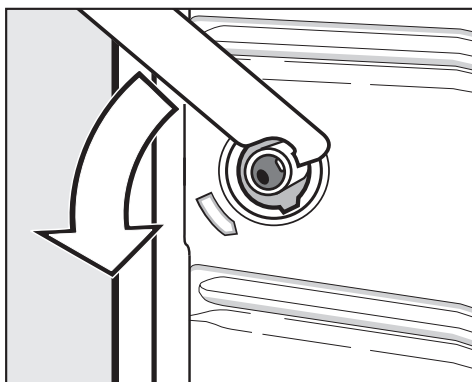
Démontage des sécurités de transport

- Enlevez les sécurités de transport avant la mise en service.



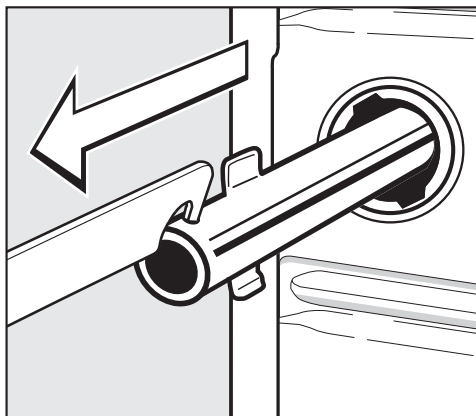
- Enlevez les sécurités gauche et droite.

1. Détacher la sécurité avec un tourne-vis.
2. Enlever la sécurité.

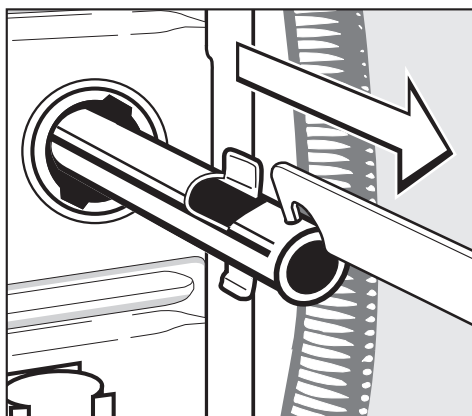


- Tournez la tige de transport gauche de 90° à l'aide d'une pince multiple.

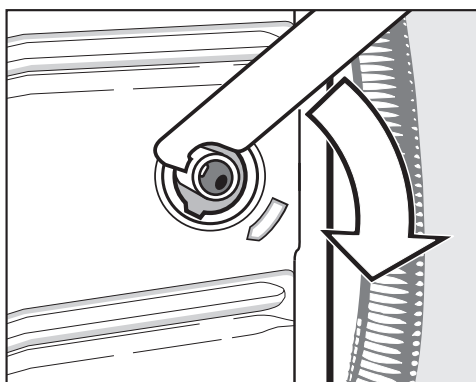
Installation et raccordement



- puis sortez-la.

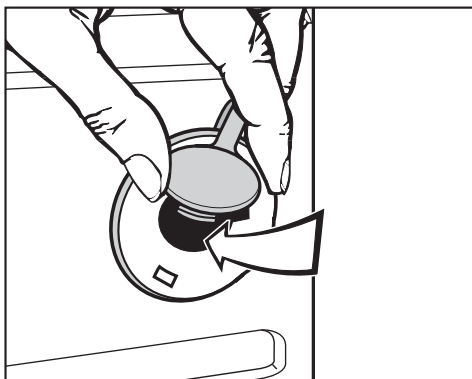


- puis sortez-la.



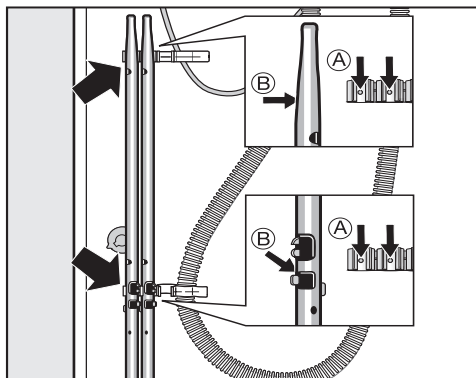
- Tournez la tige de transport droite de 90°,

⚠ Après avoir enlevé les tiges de transport, refermez les orifices. S'ils ne sont pas obturés, ils peuvent présenter un risque de blessure.




- Fermez les orifices avec les bouchons attachés aux sécurités.

Installation et raccordement



- Fixez les tiges de transport sur la paroi arrière. Vérifiez que les tenons (A) s'engrènent dans les trous (B).

 Le lave-linge ne doit pas être transporté sans sécurités de transport.

Conservez par conséquent les sécurités de transport. Elles doivent être remontées avant le transport de l'appareil, par exemple pour un déménagement.

Mise en place des sécurités de transport

Le remontage se fait en sens inverse du démontage.

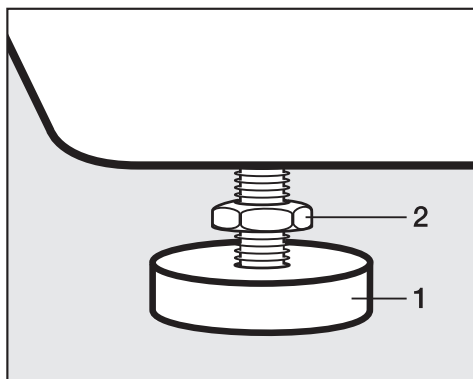
Calage

La machine doit être d'aplomb afin de garantir un fonctionnement parfait.

Une installation non conforme augmente la consommation d'eau et d'électricité et la machine peut se déplacer.

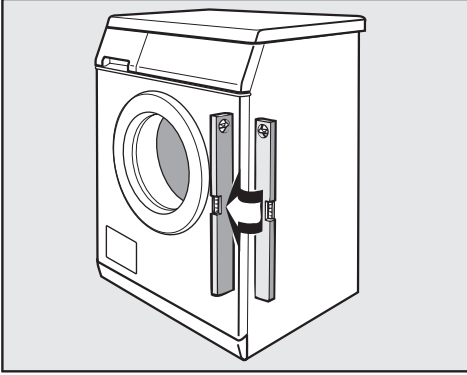
Dévisage et blocage des pieds

Compensez les inégalités du sol avec les quatre pieds à vis. Les pieds sont livrés totalement vissés.




- Tournez le contre-écrou 2 dans le sens des aiguilles d'une montre avec la clé multiple fournie. Dévissez le contre-écrou 2 avec le pied 1.

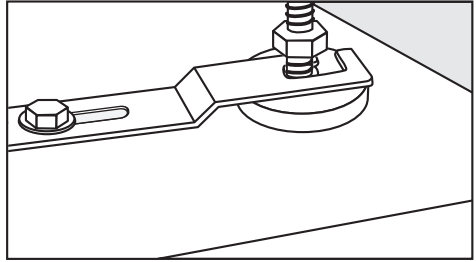
Installation et raccordement



- Vérifiez avec un niveau à bulle que le lave-linge est d'aplomb.
- Maintenez le pied **1** avec une pince multiprises. Serrez le contre-écrou **2** à fond contre la carrosserie avec la clé multiple.

 Serrez les quatre contre-écrous contre la carrosserie. Vérifiez également les pieds qui n'ont pas été dévissés lors de l'ajustage de l'appareil. Sinon le lave-linge risque de se déplacer.

Bloquer le lave-linge pour éviter qu'il glisse.

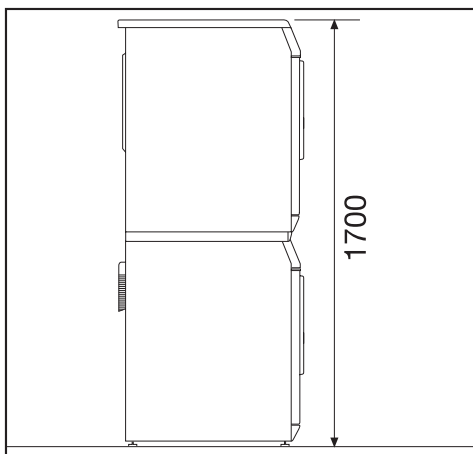


- Bloquez les deux pieds avant du lave-linge avec l'étrier de fixation fourni.
- Veuillez tenir compte de la notice de montage jointe.

Installation et raccordement

Colonne lave-linge/sèche-linge

Le sèche-linge peut être superposé au lave-linge pour former une colonne. A cet effet, un cadre de superposition (WTV, accessoires en option) est nécessaire.



Le montage du cadre de superposition doit être effectué par un technicien agréé par Miele.

Remontage du couvercle

Si le couvercle du lave-linge a été démonté pour la colonne lave-linge/sèche-linge, celui-ci doit être remonté correctement si la colonne lave-linge/sèche-linge était défectueuse.

Montage sur socle

Le lave-linge peut être monté sur un socle en acier (socle ouvert ou fermé, accessoires Miele en option) ou un socle en béton.

⚠ En cas d'installation sur un socle existant, le lave-linge **doit** être bloqué par des pattes de fixation. Sinon le lave-linge peut tomber du socle à l'essorage.

Monnayeur

Le lave-linge peut être équipé d'un monnayeur (accessoire en option).

La programmation nécessaire doit être effectuée par le SAV ou par un revendeur Miele.

Videz régulièrement les pièces ou les jetons du monnayeur. Le système se bloquerait sinon.


Raccordement à l'eau

Raccordement à l'eau froide

Le branchement du lave-linge à la conduite d'arrivée d'eau peut s'effectuer sans antiretour car il est construit suivant les normes DIN.

La pression doit impérativement être comprise entre 100 kPa et 1 000 kPa. En cas de pression supérieure à 1 000 kPa, l'installation d'un réducteur de pression est indispensable.

Pour le raccordement, l'utilisateur doit prévoir des robinets d'arrêt avec raccord fileté 3/4" (20/27). Si vous ne disposez pas d'un robinet de ce type, faites-le monter par un installateur agréé.

 Le raccord fileté est sous pression. Contrôlez par conséquent si le raccordement est étanche en ouvrant lentement le robinet d'eau. Modifiez éventuellement la position du joint et du raccord fileté.

Le tuyau d'arrivée d'eau (froid - bandes bleues) n'est **pas** prévu pour être approvisionné en eau chaude.

Entretien

En cas de remplacement, n'utilisez que le flexible d'origine Miele avec une pression d'éclatement supérieure à 7 000 kPa.

N'enlevez pas les deux filtres - l'un placé à l'extrémité du tuyau d'arrivée d'eau, l'autre dans le raccord d'arrivée d'eau de l'électrovanne - ils servent à protéger l'électrovanne.

Accessoires : rallonge

Le SAV Miele ou les revendeurs agréés proposent des tuyaux de 2,5 ou 4 m de long en option.

Installation et raccordement

Raccordement à l'eau chaude

Afin que la consommation électrique soit réduite autant que possible en alimentation à l'eau chaude, la machine à laver doit être raccordée à un circuit d'eau chaude en boucle. La température de l'eau au robinet ne doit pas dépasser 70°C.

Les dérivations (conduits vers le chauffe-eau) refroidissent l'eau se trouvant dans le circuit si la machine ne fonctionne pas en permanence. Il faudrait alors utiliser davantage d'électricité pour chauffer le bain lessiviel.

Pour le raccordement en eau chaude, les mêmes conditions s'appliquent que pour le raccordement en eau froide.

Le tuyau d'arrivée d'eau (chaud - bandes rouges) est raccordé au robinet.

Le raccordement de la machine à un conduit d'eau chaude uniquement n'est pas possible pour des raisons fonctionnelles.

Si le lave-linge n'est pas installé pour le fonctionnement avec de l'eau chaude, le réglage *Eau lavage*, *Eau prélavage* et *Eau rinçage* doit être adapté, le tuyau d'arrivée d'eau chaude doit être démonté.

- Dévissez le tuyau d'arrivée (eau chaude - bandes rouges).
- Vissez le bouchon fourni.

Les durées de programme peuvent être allongées.

Vidange

Pompe de vidange

Le bain est vidangé par une pompe de vidange d'une hauteur de refoulement de 1 m. Posez le tuyau sans coude, afin de ne pas gêner la vidange. La crosse aménagée à l'extrémité du tuyau est pivotante et amovible.

Possibilités de vidange :

1. Raccordement à un tuyau d'évacuation plastique avec manchon caoutchouc (siphon non indispensable).
2. Raccordement à un lavabo avec raccord plastique.
3. Evacuation dans une vidange au sol (puits d'écoulement).


La taille de tuyau disponible va jusqu'à 5 mètres. Il est disponible auprès du SAV Miele ou des revendeurs spécialisés.

Pour les hauteurs de vidange supérieures à 1 m (jusqu'à 1,6 m de hauteur de refoulement) une pompe de vidange de rechange est disponible chez les revendeurs Miele ou au SAV Miele.

Installation et raccordement

Branchement électrique

Cette machine à laver est livrée avec un cordon électrique sans connecteur.

 La plaque signalétique vous indique la puissance de raccordement et le fusible. Comparez ces indications avec celles de votre réseau électrique.


Le raccordement ne peut être effectué que si l'installation électrique est conforme à VDE 0100 ou aux réglementations nationales et locales.

Le raccordement doit uniquement être effectué par un électricien.


Le lave-linge peut être raccordé avec une prise conforme.


Si un raccordement fixe est prévu, installer un dispositif de disjonction phase et neutre. Ce dispositif peut être constitué d'un interrupteur à ouverture de contact de min. 3 mm. Il peut s'agir d'un disjoncteur automatique, de fusibles ou de contacteurs (IEC/EN 60947).

La prise ou le dispositif de sectionnement doivent toujours être accessibles.

 Si le lave-linge est débranché, le dispositif de sectionnement doit être verrouillable ou le point de sectionnement doit pouvoir être surveillé.

Toute réinstallation du branchement, modification de l'installation ou contrôle de la mise à la terre avec la détermination du fusible approprié doit exclusivement être effectué par un électricien qualifié, qui connaît les directives EDF et les règlements applicables.

 Si le lave-linge doit être utilisé avec un autre type de tension, tenir compte des indications du schéma électrique pour la commutation. L'adaptation à un autre type de courant ne doit être effectuée que par un revendeur spécialisé ou par le SAV Miele. Le réglage *Puissance de chauffe* doit également être adapté.

 Ne pas installer de dispositif de coupure automatique du lave-linge (type minuterie) car le lave-linge doit être raccordé à l'alimentation électrique pour que la porte puisse être ouverte.

Données de consommation

Programme	Charge	Données de consommation ²⁾			Humidité résiduelle	
		Energie en kWh	Eau en l	Durée :		
Blanc/Couleurs	95°C	6,5 kg	1,80	59	1 h 11 min	–
	60°C	6,5 kg	1,05	52	59 min	–
	60°C	3,25 kg	0,65	36	49 min	–
	40°C	6,5 kg	0,50	52	59 min	–
	40°C	3,25 kg	0,30	36	49 min	–
Coton ¹⁾	◁60°C	6,5 kg	0,85	51	1 h 50 min	44
	◁60°C	3,25 kg	0,77	38	1 h 45 min	44
	◁40°C	3,25 kg	0,44	38	2 h 15 min	44

Remarque sur les essais comparatifs :

1) Programmes de test suivant EN 60456 et étiquette énergie conforme à la directive UE 1061/2010

2) Pour raccordement en eau froide

Les consommations peuvent différer des valeurs annoncées en fonction de la pression, dureté et température d'entrée d'eau, de la température ambiante, du type et de la quantité du linge, des variations de tension sur le réseau et des fonctions additionnelles sélectionnées.

Caractéristiques techniques

Hauteur	850 mm
Largeur	595 mm
Profondeur	725 mm
Profondeur porte ouverte	1085 mm
Poids	109 kg
Charge max. au sol en fonctionnement	3000 Newton
Capacité	6,5 kg de linge sec
Tension	Voir plaque signalétique
Puissance de raccordement	Voir plaque signalétique
Fusible	Voir plaque signalétique
Niveau de pression acoustique émission au poste de travail suivant EN ISO 11204/11203	< 70 dB re 20 µPa
Pression d'eau min. au robinet	100 kPa (1 bar)
Pression d'eau max.	1 000 kPa (10 bar)
Longueur du tuyau d'arrivée d'eau	1,55 m
Longueur du cordon d'alimentation	1,80 m
Hauteur de refoulement maximale (pompe de vidange)	1,00 m
Norme de sécurité produit	conforme EN 10472, EN 60335
Labels de conformité	Voir plaque signalétique
Consommation à l'arrêt	0,40 W
Consommation en état de fonctionnement	2,0 W

Réglages pour la modification des valeurs standard

Le menu Réglages vous permet d'adapter l'électronique du lave-linge à des conditions variées.

Suivant l'état de livraison de l'appareil

- certains réglages sont visibles et l'utilisateur peut les changer
(*Menu Réglages* )

ou

- tous les réglages sont verrouillés par un code sous le mode exploitant (*menu Réglages/mode exploitant*).

Interrogez le service après-vente.

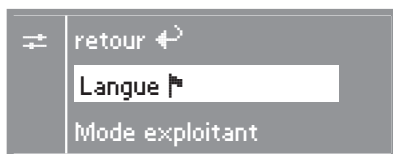
Menu Réglages

Ouvrir le menu *Réglages*

- 1 Tournez le sélecteur de programme sur *Arrêt*. Le menu de base est affiché.



- 2 Actionnez la touche **OK**.
- 3 Vous êtes à présent dans le menu *Réglages*.



- 4 Sélectionnez le réglage avec les touches **+** et **-** et confirmez avec la touche **OK**.

Quitter le menu *Réglages*

- Sélectionnez *retour* et validez. L'afficheur passe au menu d'accueil.

Langue

Vous pouvez choisir entre plusieurs langues pour l'affichage.

Le sous-menu *Langue* permet de modifier la langue affichée.

Le drapeau derrière le mot *Langue* sert de repère, au cas où une langue que vous ne comprenez pas aurait été programmée.

La langue réglée est suivie d'une coche.

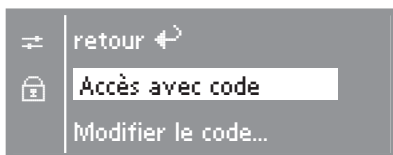
La modification du réglage de la langue ne s'applique qu'au programme actuel. Après la fin du programme, l'affichage repasse à la langue réglée dans le menu *Réglages/mode exploitant*.

Menu réglages/mode exploitant

Le menu *Réglages* (sauf la langue) est protégé par un code pour éviter les accès non autorisés.



- Sélectionnez *Mode exploitant* et validez.



- Sélectionnez *Accès avec code* et validez.

Saisir code

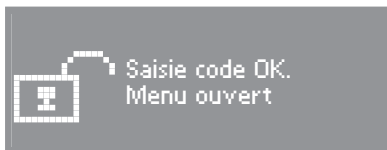
Le système vous demande d'entrer un code à trois chiffres. A la livraison, le code est : **0 0 0**.



- Entrez le premier chiffre avec la touche **+**. Confirmez les chiffres avec la touche **OK**. Vous pouvez à présent entrer le deuxième chiffre.

- Répétez l'opération jusqu'à ce que les trois chiffres soient saisis.
- Après avoir entré les chiffres, pressez la touche **OK**.

Il s'affiche :



Vous êtes à présent dans le mode exploitant.

Si vous souhaitez protéger les réglages en évitant tout accès non autorisé, vous pouvez modifier le code.

Menu réglages/mode exploitant

Langue

Vous pouvez choisir entre plusieurs langues pour l'affichage.

Le sous-menu *Langue* permet de choisir la langue à afficher en permanence.

- Sélectionnez la langue désirée et validez.

Refroidissement bain

Une entrée d'eau supplémentaire intervient en fin de lavage pour refroidir le bain.

Le refroidissement du bain lessiviel est effectué si la température de lavage est supérieure à 70°C.

Il est conseillé d'activer le refroidissement du bain dans les cas suivants :

- dans les bâtiments non pourvus d'un tuyau d'évacuation conforme à DIN 1986.

Le refroidissement du bain lessiviel est activé en sortie usine.

Heure

Vous pouvez décider d'afficher l'heure sur 12 heures ou 24 heures ou de ne pas l'afficher. L'heure actuelle est affichée ensuite.

Si l'option Pas d'horloge est affichée, le départ différé ne peut être affiché que sous forme de minuterie sur 24 h

Réglage 12 h/24 h

- Choisissez le rythme qui vous convient et validez.

L'afficheur passe au réglage de l'heure.

Régler l'heure

- Réglez l'heure avec les touches – et + et confirmez avec la touche **OK**. Vous pouvez à présent saisir les minutes. L'affichage bascule sur le menu *Réglages*.

Mode exploitant

Vous pouvez modifier le code d'accès au mode exploitant.

- Saisissez l'ancien code.
- Entrez le nouveau code.

Après avoir validé le nouveau code, vous parvenez au début du menu *Réglages*.

Contraste

Vous disposez de 10 positions de réglage du contraste.

A la livraison, la position 4 est réglée.

Le contraste est modifié dès que vous sélectionnez une position différente.

Luminosité

Vous disposez de 10 positions de réglage de la luminosité.

A la livraison, la position 5 est réglée.

La luminosité est modifiée dès que vous sélectionnez une position différente.

Veille (écran)

L'affichage s'assombrit après 10 minutes et la touche *Départ* clignote lentement.

Pour réactiver l'affichage, il suffit de toucher le sélecteur de programme ou une touche.

Vous avez le choix entre 3 options :

activé

La veille est activée

- si aucune sélection n'est effectuée après la mise en marche.
- après le démarrage du programme.
- après la fin du programme.

désactivé pdt fonct. (réglage usine)

La veille est activée

- si aucune sélection n'est effectuée après la mise en marche.

Menu réglages/mode exploitant

Mémoire

Au lancement du programme, l'appareil mémorise les paramètres sélectionnés : option choisie, température ou vitesse d'essorage modifiée.

Lorsque le programme est de nouveau sélectionné, le lave-linge affiche les paramètres modifiés.

La fonction mémoire est désactivée au départ usine.

Capacité automatique

Si la capacité variable automatique est désactivée, le programme se déroule comme avec une charge pleine.

A la livraison, l'option est activée.

Eau prélavage

Vous pouvez sélectionner le type d'eau pour le prélavage. L'arrivée d'eau chaude n'est autorisée qu'à partir d'une température de lavage supérieure à 30°C.

A la livraison, le type d'eau *chaude* est sélectionné.

Eau lavage

Vous pouvez sélectionner le type d'eau pour le lavage (sauf en programme *Laine*). L'arrivée d'eau chaude n'est autorisée qu'à partir d'une température de lavage supérieure à 30°C.

A la livraison, le type d'eau *chaude* est sélectionné.

Si le lave-linge n'est pas raccordé à l'eau chaude, les temps de programme sont allongés et varient par rapport au temps restant affiché.

Eau rinçage

Vous pouvez sélectionner le type d'eau de rinçage en programmes *Blanc/Couleurs* et *Non repassable*. L'arrivée d'eau chaude n'est autorisée qu'à partir d'une température de lavage supérieure à 50°C.

A la livraison, le type d'eau *froide* est sélectionné.

Pression d'eau faible

En cas de pression d'eau faible (inférieure à 100 kPa), ce réglage peut être activé pour garantir une arrivée d'eau sans défaut.

A la livraison, l'option est désactivée.

Niveau BC

En programme *Blanc/Couleurs*, le niveau d'eau peut être augmenté pour le lavage.

A la livraison, l'option Paramètres de bloc est sélectionnée (le niveau d'eau est commandé conformément aux données de programme programmées en usine).

Niveau non repass.

En programme *Non repassable*, le niveau d'eau peut être augmenté pour le lavage.

A la livraison, l'option Paramètres de bloc est sélectionnée (le niveau d'eau est commandé conformément aux données de programme programmées en usine).

Temps prélavage BC

En programme *Blanc/Couleurs*, la durée du prélavage peut être augmentée.

A la livraison, l'option Paramètres de bloc est sélectionnée (la température est commandée conformément aux données de programme programmées en usine).

Durée prélavage

Vous pouvez allonger la durée du prélavage

A la livraison, l'option Paramètres de bloc est sélectionnée (la durée est commandée conformément aux données de programme programmées en usine).

Durée lavage BC

En programme *Blanc/Couleurs*, la durée du lavage peut être augmentée.

A la livraison, l'option Paramètres de bloc est sélectionnée (la durée est commandée conformément aux données de programme programmées en usine).

Menu réglages/mode exploitant

Durée non repass.

En programme *Non repassable*, la durée du lavage peut être augmentée.

A la livraison, l'option Paramètres de bloc est sélectionnée (la durée est commandée conformément aux données de programme programmées en usine).

Prélavage BC

Ce réglage permet d'ajouter un pré-lavage dans les programmes *Blanc/Couleurs* et *Non repassable*.

Si le prélavage *permanent* est sélectionné, la diode de la touche prélavage s'allume.

A la livraison, l'option *Sélection menu* est activée.

Liste prog. spéciaux

Le réglage *Liste des programmes spéciaux* est visible sur ce modèle mais n'est pas active.

Hygiène

Le réglage *Hygiène* est visible sur ce modèle mais n'a aucun effet.

A la livraison, l'option est désactivée.

Rinçages BC

En programme *Blanc/Couleurs*, le nombre de rinçages peut être modifié.

- 2 rinçages (réglage d'usine)
- 3 rinçages
- 4 rinçages
- 5 rinçages

Rinçages non repass.

En programme *Non repassable*, le nombre de rinçages peut être modifié.

- 2 rinçages (réglage d'usine)
- 3 rinçages
- 4 rinçages

Rinçages désinfection

Le réglage *Rinçages désinfection* est visible sur ce modèle mais n'est pas active.

Prérinçage BC

En programme *Blanc/Couleurs*, le prérinçage du linge peut être activé.

A la livraison, l'option est désactivée.

Prérinçage non repas.

En programme *Non repassable*, il est possible de programmer un prérinçage du linge.

A la livraison, l'option est désactivée.

Essorage gratuit

Si un monnayeur est utilisé, le programme Essorage peut être activé sans mettre d'argent.

A la livraison, l'option est désactivée.

Quitter le menu Réglages

- Sélectionnez *retour* et validez. L'afficheur passe au menu d'accueil.

MIELE S.A.S.

93151 - Le Blanc-Mesnil CEDEX

9 av. Albert Einstein - Z. I. du Coudray

Tél. : 01 49 39 44 00

Fax : 01 49 39 44 38

R.C.S. Bobigny B 708 203 088

E-Mail : miele.pro@miele.fr

Site Internet: <http://www.miele.fr>

Accessoires et pièces détachées

Tél. : 0 892 68 70 35

(0,34 € TTC/mn)

E-Mail : email.pieces@miele.fr

Siège en Allemagne

Miele & Cie. KG

Carl-Miele-Straße 29, 33332 Gütersloh