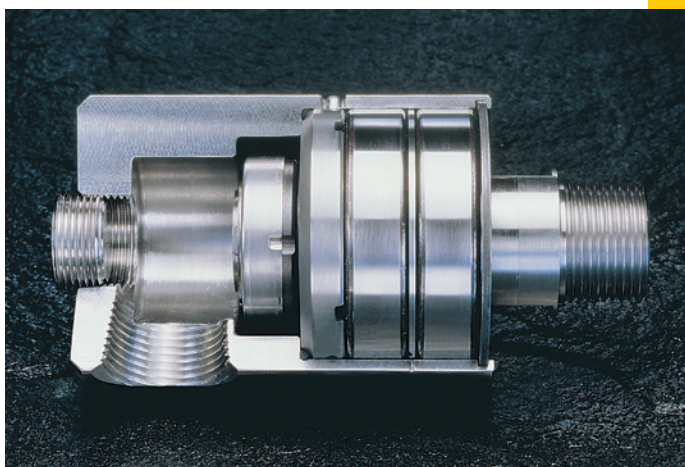


5000



Le joint rotatif de la série 5000 à usage général convient pour de nombreuses utilisations :

- Eau, fluide caloporteur, vapeur, air et produits chimiques.
- Réalisation en acier inoxydable garantissant une bonne tenue à la corrosion.
- Montage sur roulements à billes de précision assurant une bonne tenue aux efforts radiaux et axiaux.
- Peu d'entretien, système modulaire permettant le remplacement facile et rapide de la cartouche d'étanchéité.
- Transformation du modèle simple circulation en double circulation par la mise en place sur le boîtier d'un coude siphon fixe ou tournant.

3 types de garniture mécanique :

- **Série 5800** carbone-graphite sur céramique
- **Série 5800T** carbone-graphite sur carbure de tungstène, amélioration de la durée de vie
- **Série 5800A** carbone-graphite siliciné sur carbure de tungstène

Caractéristiques d'utilisation

Eau : pression maxi	52 bar
Eau : température maxi	150°C
Vapeur : pression maxi	8,2 bar
Vapeur : température maxi	175°C
Fluide thermique : pression maxi	6,8 bar
Fluide thermique : température maxi	200°C
Air : pression maxi	20,4 bar
Rotation maxi NPT	1000 tr/min
Rotation maxi filetage cylindrique	3600 tr/min
Rotation maxi pour de l'air	550 tr/min

Type 5800 (simple circulation)

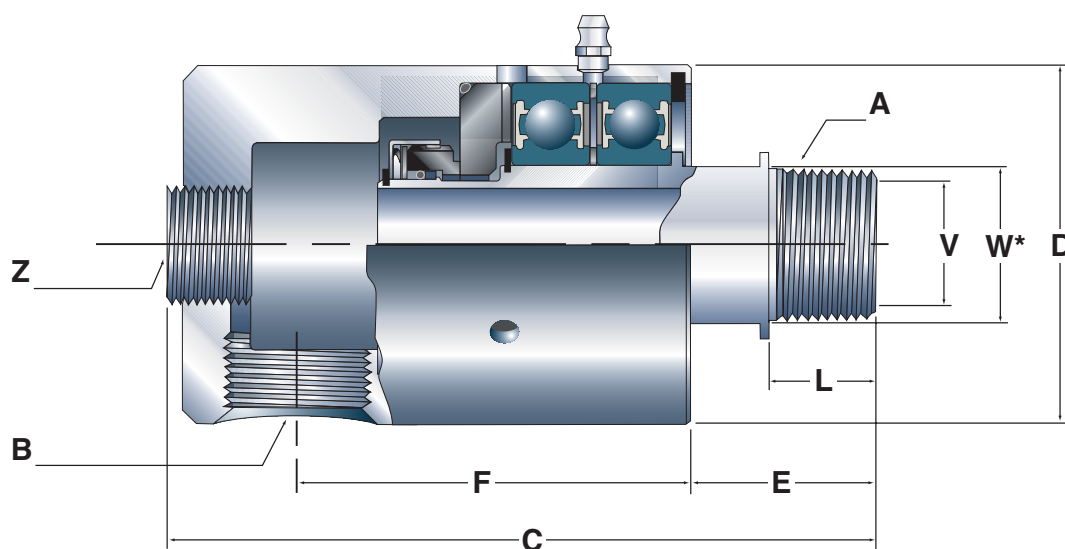
Réf 5800 : carbone-graphite sur céramique

Réf 5800T : carbone-graphite sur carbure de tungstène

Réf 5800A : carbone-graphite siliconé sur carbure de tungstène

sur demande :

Filetage A : NPT - BSPP - METRIQUE - UNF / Taraudage B : NPT



A BSP	Filetage	Référence 5800	Référence 5800T	Référence 5800A	B BSPP à droite	C	D	E	F	L	V	W	Z NPT
1/4"	BSP droite	5813I-GD-FJD	5813IT-GD-FJD	5813IA-GD-FJD	1/4"	102	40	32	58	16	35	16	3/8"
1/4"	BSP gauche	5813I-GG-FJD	5813IT-GG-FJD	5813IA-GG-FJD	1/4"	102	40	32	58	16	35	16	3/8"
3/8"	BSP droite	5817I-GD-FJD	5817IT-GD-FJD	5817IA-GD-FJD	3/8"	102	40	32	58	16	9,5	16	3/8"
3/8"	BSP gauche	5817I-GG-FJD	5817IT-GG-FJD	5817IA-GG-FJD	3/8"	102	40	32	58	16	9,5	16	3/8"
1/2"	BSP droite	5821I-GD-FJD	5821IT-GD-FJD	5821IA-GD-FJD	1/2"	121	52	32	69	19	12,7	23	3/8"
1/2"	BSP gauche	5821I-GG-FJD	5821IT-GG-FJD	5821IA-GG-FJD	1/2"	121	52	32	69	19	12,7	23	3/8"
1/2"	Bride (I)	5821I-B-FJD	5821IT-B-FJD	5821IA-B-FJD	1/2"	121	52	32	69	19	12,7	-	3/8"
3/4"	BSP droite	5827I-GD-FJD	5827IT-GD-FJD	5827IA-GD-FJD	3/4"	133	59	36	76	19	17,5	32	1/2"
3/4"	BSP gauche	5827I-GG-FJD	5827IT-GG-FJD	5827IA-GG-FJD	3/4"	133	59	36	76	19	17,5	32	1/2"
3/4"	Bride (I)	5827I-B-FJD	5827IT-B-FJD	5827IA-B-FJD	3/4"	133	59	36	76	19	17,5	-	1/2"
1"	BSP droite	5834I-GD-FJD	5834IT-GD-FJD	5834IA-GD-FJD	1"	157	79	41	87	24	25,4	35	3/4"
1"	BSP gauche	5834I-GG-FJD	5834IT-GG-FJD	5834IA-GG-FJD	1"	157	79	41	87	24	25,4	35	3/4"
1"	Bride (I)	5834I-B-FJD	5834IT-B-FJD	5834IA-B-FJD	1"	157	79	41	87	24	25,4	-	3/4"
1 1/4"	BSP droite	5842I-GD-FJD	5842IT-GD-FJD	5842IA-GD-FJD	1 1/4"	190	89	54	102	27	31,8	42	1"
1 1/4"	BSP gauche	5842I-GG-FJD	5842IT-GG-FJD	5842IA-GG-FJD	1 1/4"	190	89	54	102	27	31,8	42	1"
1 1/4"	Bride (I)	5842I-B-FJD	5842IT-B-FJD	5842IA-B-FJD	1 1/4"	190	89	54	102	27	31,8	-	1"
1 1/2"	BSP droite	5849I-GD-FJD	5849IT-GD-FJD	5849IA-GD-FJD	1 1/2"	212	102	61	115	27	31,8	50	1 1/4"
1 1/2"	BSP gauche	5849I-GG-FJD	5849IT-GG-FJD	5849IA-GG-FJD	1 1/2"	212	102	61	115	27	31,8	50	1 1/4"
1 1/2"	Bride (I)	5849I-B-FJD	5849IT-B-FJD	5849IA-B-FJD	1 1/2"	212	102	61	115	27	31,8	-	1 1/4"
2"	BSP droite	5860I-GD-FJD	5860IT-GD-FJD	5860IA-GD-FJD	2"	241	111	67	128	29	47,6	64	1 1/4"
2"	BSP gauche	5860I-GG-FJD	5860IT-GG-FJD	5860IA-GG-FJD	2"	241	111	67	128	29	47,6	64	1 1/4"
2"	Bride (I)	5860I-B-FJD	5860IT-B-FJD	5860IA-B-FJD	2"	241	111	67	128	29	47,6	-	1 1/4"

Type 5800 (cartouches et coudes double circulation)

Réf 5800 : carbone-graphite sur céramique

Réf 5800T : carbone-graphite sur carbure de tungstène

Réf 5800A : carbone-graphite siliconé sur carbure de tungstène

sur demande :

Filetage A : NPT - BSPP - METRIQUE - UNF

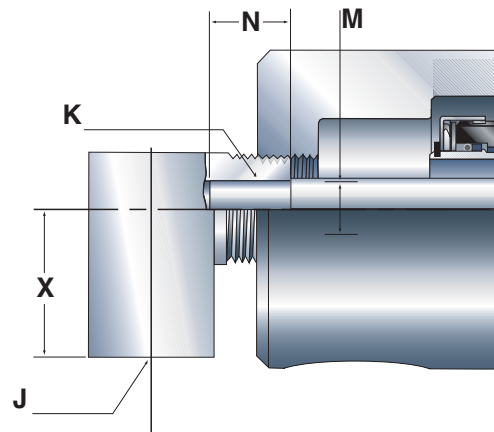
Taroudage B : NPT

Taroudage J : NPT

Type 5800 : simple circulation

Type 5900 : siphon fixe

Type 5900-RS : siphon rotatif

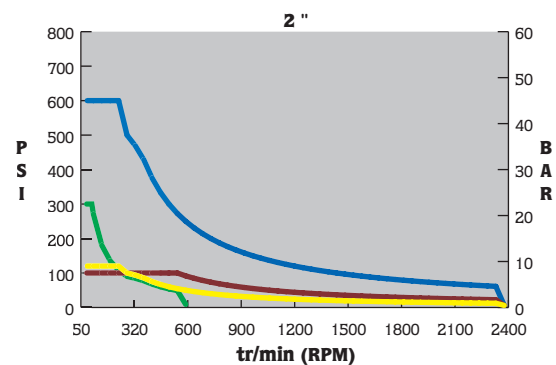
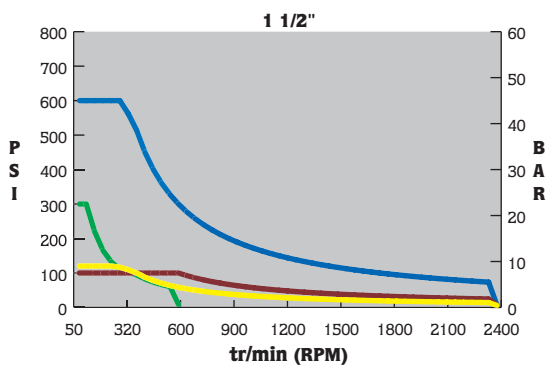
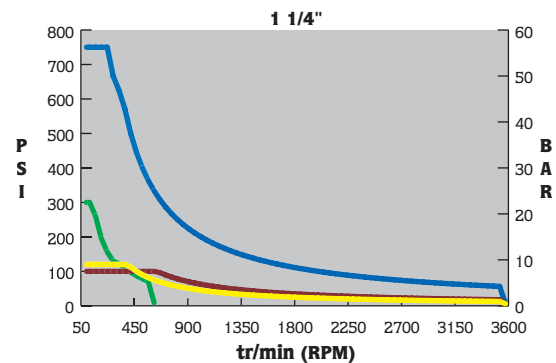
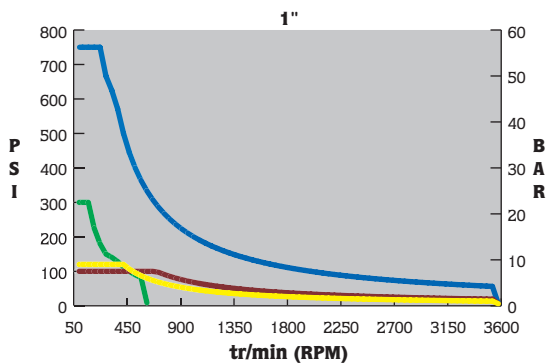
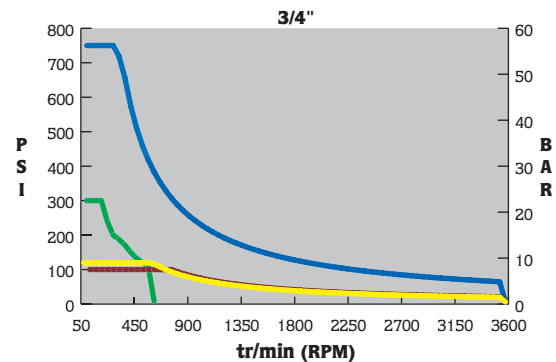
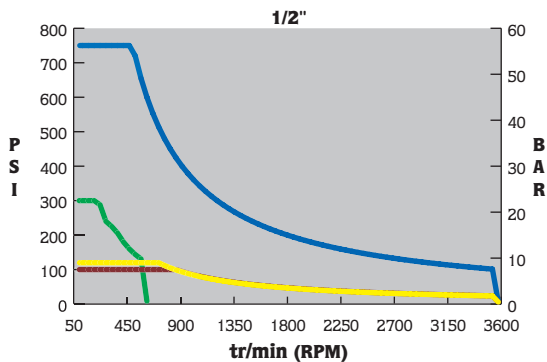
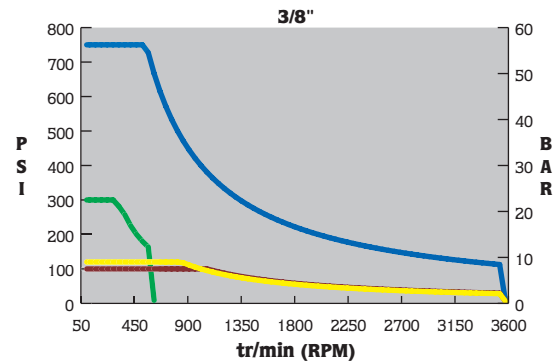
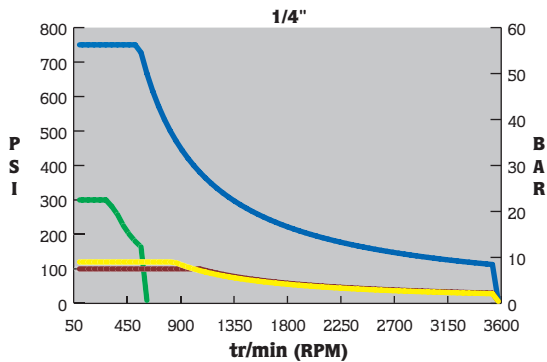


Cartouches

Coudes siphons

ø A	Filetage	Référence 5800	Référence 5800T	Référence 5800A	ø A	Modèle 5800	Coude Pour double circulation	X	J (BSP)	K	ø M	N
1/4"	BSP à droite	CAR5813I-GD	CAR5813IT-GD	CAR5813IA-GD	1/4"	5813I-GD	CC5913-GD	27	3/8"	1/8"		
1/4"	BSP à gauche	CAR5813I-GG	CAR5813IT-GG	CAR5813IA-GG	1/4"	5813I-GG	CC5913-GD	27	3/8"	1/8"		
3/8"	BSP à droite	CAR5817I-GD	CAR5817IT-GD	CAR5817IA-GD	3/8"	5817I-GD	CC5917-GD	27	3/8"	1/8"		
3/8"	BSP à gauche	CAR5817I-GG	CAR5817IT-GG	CAR5817IA-GG	3/8"	5817I-GG	CC5917-GD	27	3/8"	1/8"		
1/2"	BSP à droite	CAR5821I-GD	CAR5821IT-GD	CAR5821IA-GD	1/2"	5821I-GD	CC5921-GD	27	3/8"	1/8"	9,42 - 9,40	32
1/2"	BSP à gauche	CAR5821I-GG	CAR5821IT-GG	CAR5821IA-GG	1/2"	5821I-GG	CC5921-GD	27	3/8"	1/8"	9,42 - 9,40	32
1/2"	Bride rapide	CAR5821I-QR	CAR5821IT-QR	CAR5821IA-QR	1/2"	5821I-QR	CC5921-GD	27	3/8"	1/8"	9,42 - 9,40	32
3/4"	BSP à droite	CAR5827I-GD	CAR5827IT-GD	CAR5827IA-GD	3/4"	5827I-GD	CC5927-GD	27	1/2"	1/4"	12,60 - 12,55	32
3/4"	BSP à gauche	CAR5827I-GG	CAR5827IT-GG	CAR5827IA-GG	3/4"	5827I-GG	CC5927-GD	27	1/2"	1/4"	12,60 - 12,55	32
3/4"	Bride rapide	CAR5827I-QR	CAR5827IT-QR	CAR5827IA-QR	3/4"	5827I-QR	CC5927-GD	27	1/2"	1/4"	12,60 - 12,55	32
1"	BSP à droite	CAR5834I-GD	CAR5834IT-GD	CAR5834IA-GD	1"	5834I-GD	CC5934-GD	37,3	1/2"	3/8"	15,77 - 15,72	32
1"	BSP à gauche	CAR5834I-GG	CAR5834IT-GG	CAR5834IA-GG	1"	5834I-GG	CC5934-GD	37,3	1/2"	3/8"	15,77 - 15,72	32
1"	Bride rapide	CAR5834I-QR	CAR5834IT-QR	CAR5834IA-QR	1"	5834I-QR	CC5934-GD	37,3	1/2"	3/8"	15,77 - 15,72	32
1 1/4"	BSP à droite	CAR5842I-GD	CAR5842IT-GD	CAR5842IA-GD	1 1/4"	5842I-GD	CC5942-GD	26,2	3/4"	1/2"	18,92 - 18,87	38
1 1/4"	BSP à gauche	CAR5842I-GG	CAR5842IT-GG	CAR5842IA-GG	1 1/4"	5842I-GG	CC5942-GD	26,2	3/4"	1/2"	18,92 - 18,87	38
1 1/4"	Bride rapide	CAR5842I-QR	CAR5842IT-QR	CAR5842IA-QR	1 1/4"	5842I-QR	CC5942-GD	26,2	3/4"	1/2"	18,92 - 18,87	38
1 1/2"	BSP à droite	CAR5849I-GD	CAR5849IT-GD	CAR5849IA-GD	1 1/2"	5849I-GD	CC5949-GD	29,4	3/4"	3/4"	25,40 - 25,30	45
1 1/2"	BSP à gauche	CAR5849I-GG	CAR5849IT-GG	CAR5849IA-GG	1 1/2"	5849I-GG	CC5949-GD	29,4	3/4"	3/4"	25,40 - 25,30	45
1 1/2"	Bride rapide	CAR5849I-QR	CAR5849IT-QR	CAR5849IA-QR	1 1/2"	5849I-QR	CC5949-GD	29,4	3/4"	3/4"	25,40 - 25,30	45
2"	BSP à droite	CAR5860I-GD	CAR5860IT-GD	CAR5860IA-GD	2"	5860I-GD	CC5960-GD	29,4	3/4"	3/4"	25,40 - 25,30	45
2"	BSP à gauche	CAR5860I-GG	CAR5860IT-GG	CAR5860IA-GG	2"	5860I-GG	CC5960-GD	29,4	3/4"	3/4"	25,40 - 25,30	45
2"	Bride rapide	CAR5860I-QR	CAR5860IT-QR	CAR5860IA-QR	2"	5860I-QR	CC5960-GD	29,4	3/4"	3/4"	25,40 - 25,30	45

Courbes pression/vitesse



■ Eau
 ■ Air
 ■ Fluide caloporteur
 ■ Vapeur