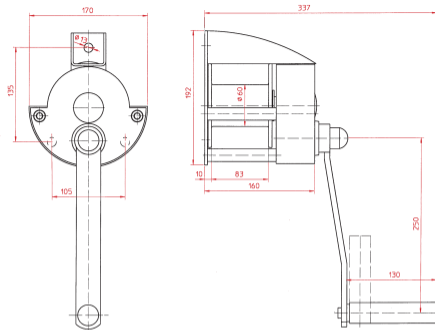


7622. Treuil d'applique type Tango

Fixation murale




Carl Stahl®

Capacité en kg	Type	Rapport	Course / tour manivelle en mm	Capacité d'enroulement du câble en m	Câble Ø en mm	Tambour Ø en mm	Poids sans câble en kg	Référence
300	WV 300 Zingué	3,1	64	29	4	60	5	7622 0300
500	WV 500 Zingué	4,5	46	20	5	60	5	7622 0500
300	WE 300 Inox	3,1	64	29	4	60	5	7622 1300
500	WE 500 Inox	4,5	46	20	5	60	5	7622 1500