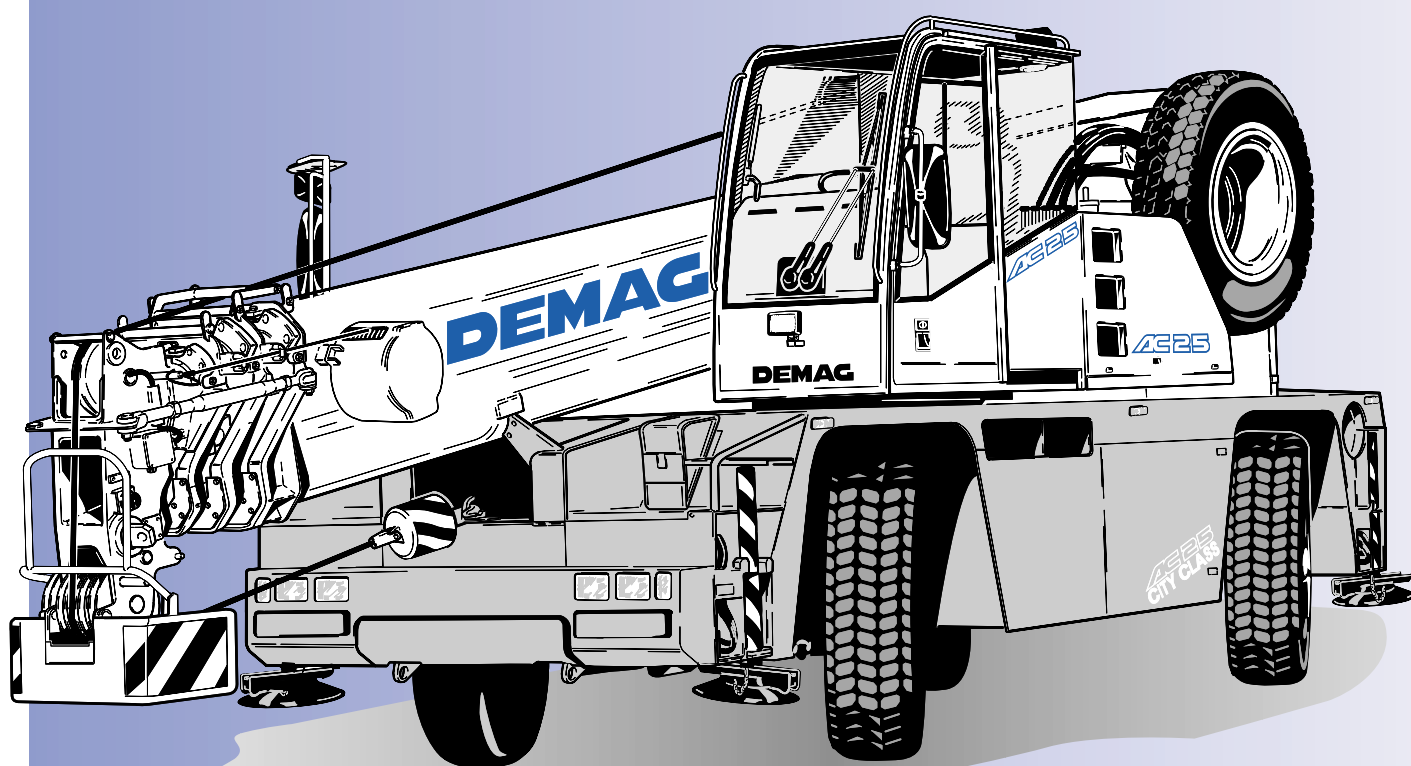


Dematic

Demag AC 25



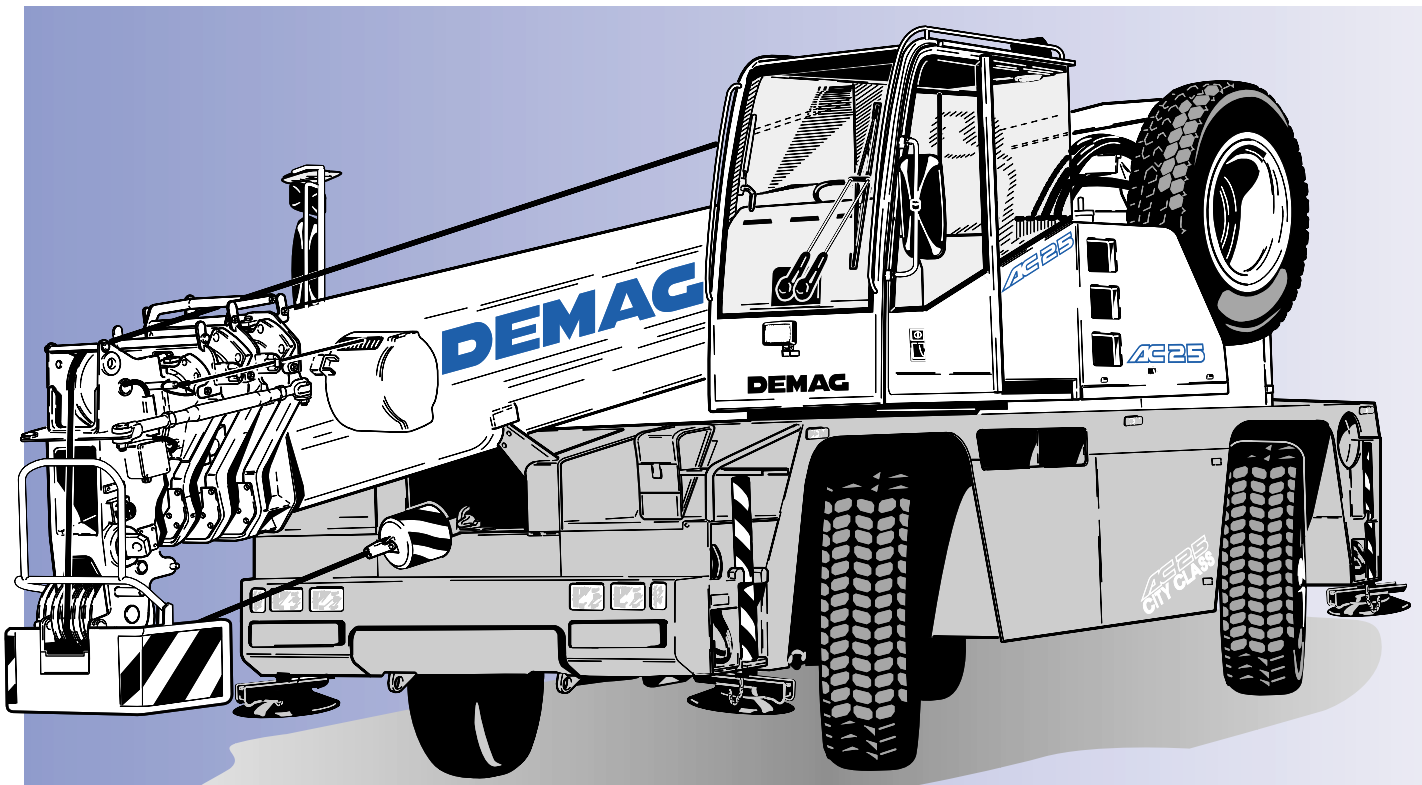
[Inhalt](#)

[Contents](#)

[Contenu](#)

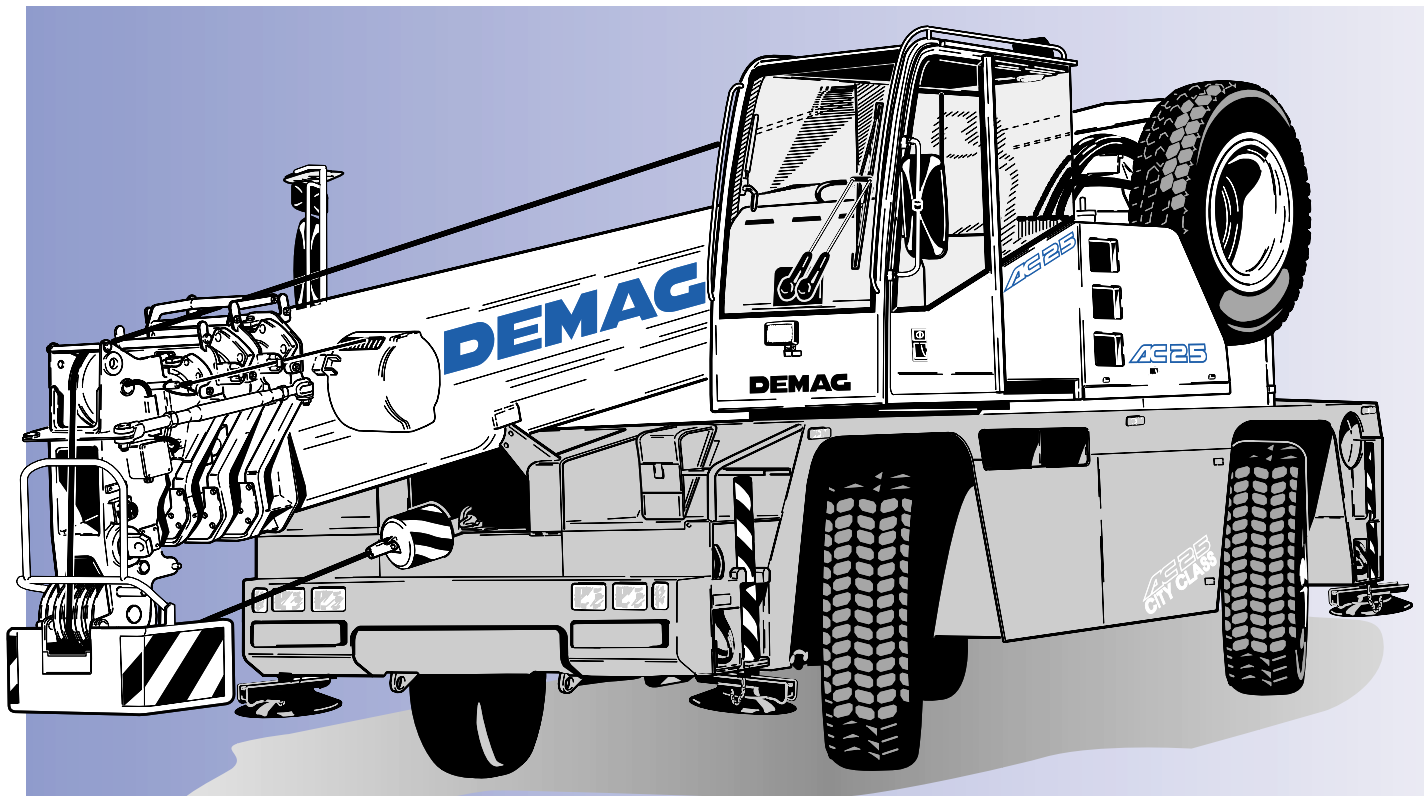
- Highlights
- Key
- Contents
- Dimensions
- Specifications
- Working ranges main boom
- Lifting capacities main boom
- Working ranges main boom extension
- Lifting capacities main boom extension
- Working ranges runner
- Lifting capacities runner
- Technical description

Demag AC 25



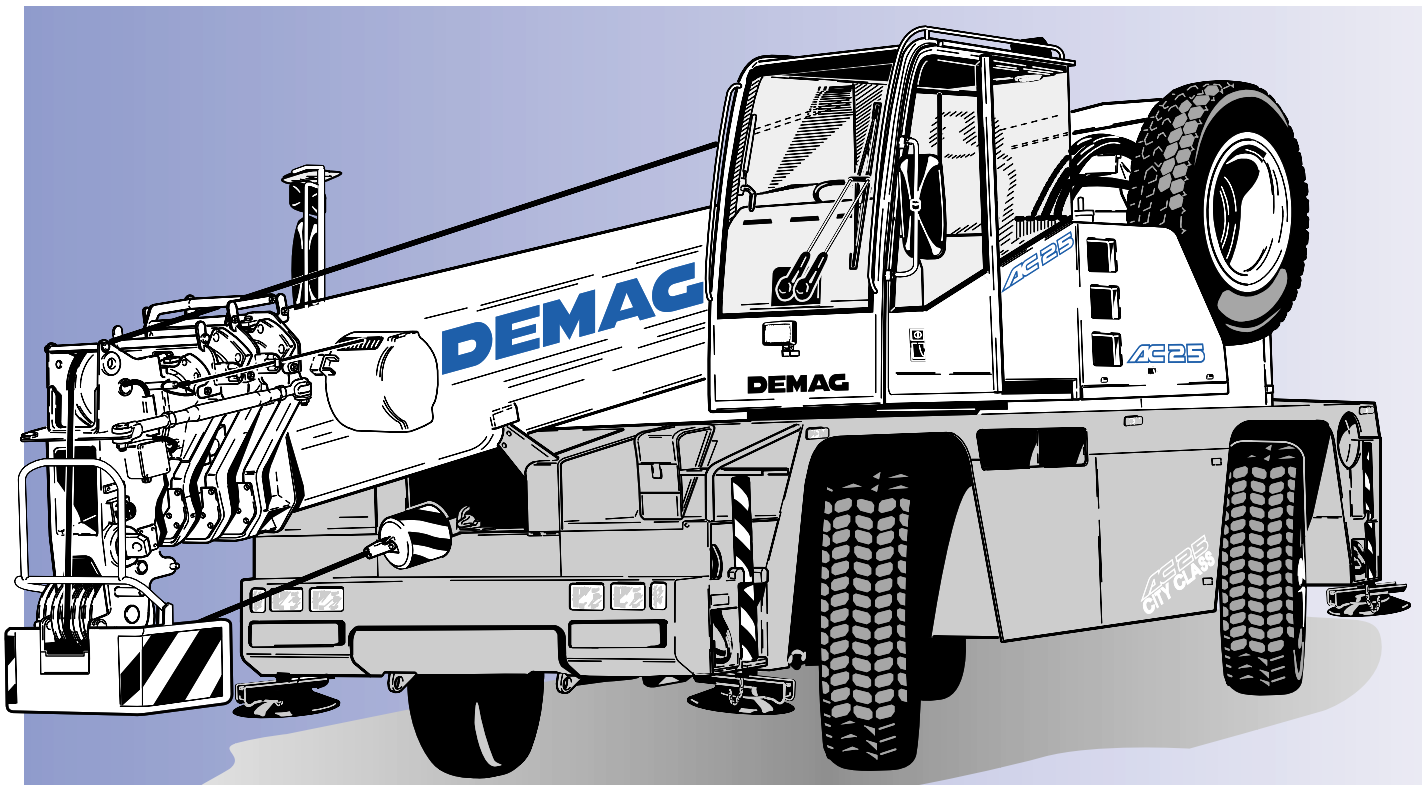
- Highlights
- Légende
- Contenu
- Encombrement
- Caractéristiques
- Portées flèche principale
- Capacités de levage flèche principale
- Portées rallonge de flèche
- Capacités de levage rallonge de flèche
- Portées potence
- Capacités de levage potence
- Descriptif technique

Demag AC 25



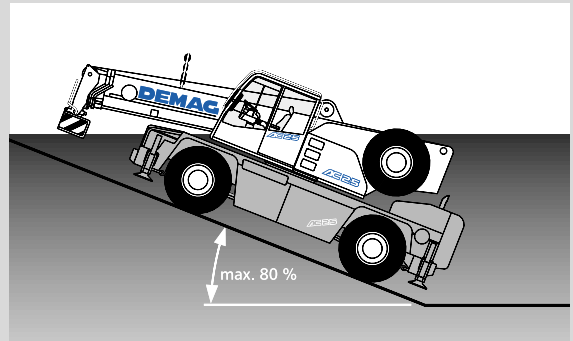
- Highlights
- Zeichenerklärung
- Inhalt
- Abmessungen
- Technische Daten
- Arbeitsbereiche Hauptausleger
- Tragfähigkeiten Hauptausleger
- Arbeitsbereiche Hauptauslegerverlängerung
- Tragfähigkeiten Hauptauslegerverlängerung
- Arbeitsbereiche Montagespitze
- Tragfähigkeiten Montagespitze
- Technische Beschreibung

Demag AC 25

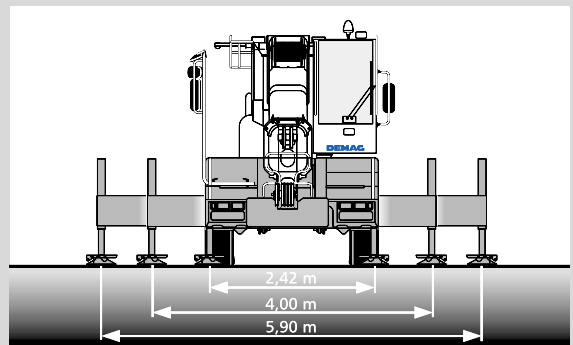


Demag AC 25

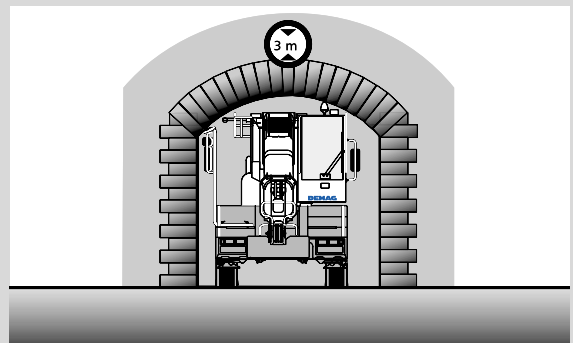
- Größte Einsatzbandbreite – von der Halle bis zum schweren Gelände
- Vielseitiges Montagezubehör verfügbar
- Geringe Durchfahrtshöhe: < 3 m
- Kurze Unterwagenlänge: 6,68 m



- Wide range of applications – inside buildings or on difficult terrain
- Versatile attachments ensure universal applicability
- Low clearance height: < 3 m
- Short length of carrier: 6.68 m



- Grande polyvalence d'utilisation (industrie, terrains accidentés etc.)
- Utilisation universelle grâce à la diversité de ses équipements
- Faible hauteur hors-tout : < 3 m
- Châssis extrêmement compact : 6,68 m



www.dematic.com

Inhalt

Contents

Contenu

Technische Daten · Specifications · Caractéristiques

Abmessungen · Dimensions · Encombrement	4
Technische Daten · Specifications · Caractéristiques	6

Hauptausleger · Main boom · Flèche principale

Arbeitsbereiche · Working ranges · Portées	7
Tragfähigkeiten · Lifting capacities · Capacités de levage	8

Hauptauslegerverlängerung · Main boom extension · Rallonge de flèche

Arbeitsbereiche · Working ranges · Portées	10
Tragfähigkeiten · Lifting capacities · Capacités de levage	11

Montagespitze · Runner · Potence

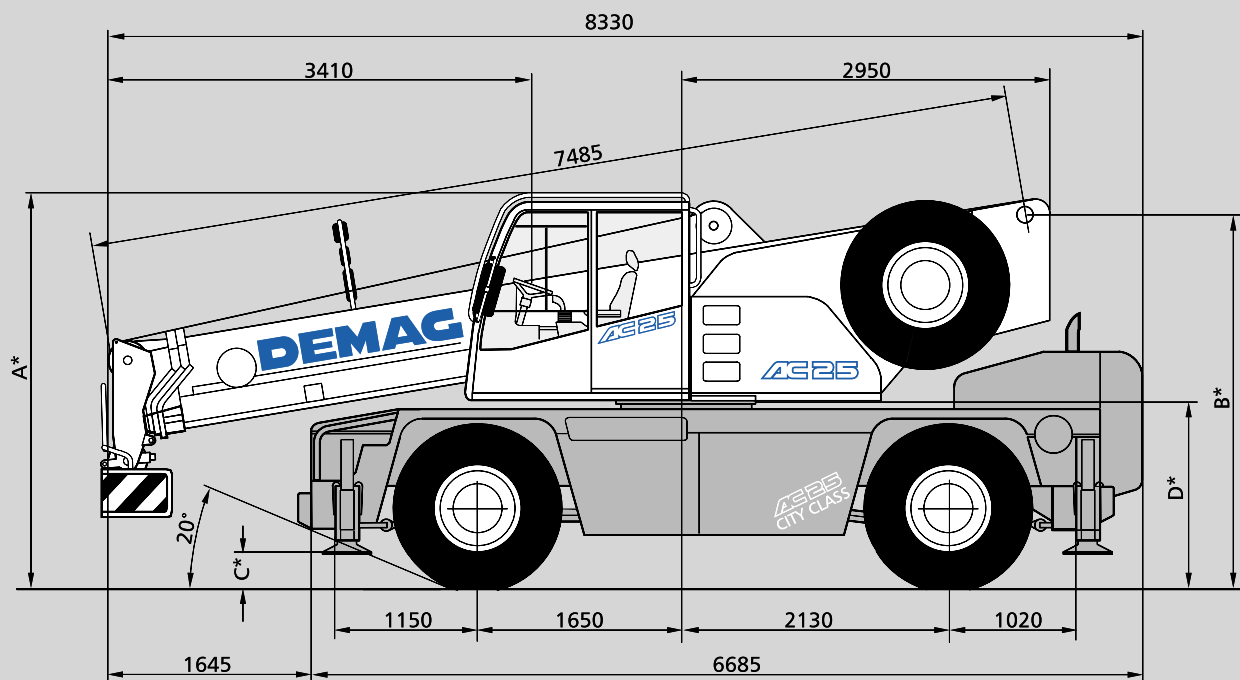
Arbeitsbereiche · Working ranges · Portées	12
Tragfähigkeiten · Lifting capacities · Capacités de levage	13

Technische Beschreibung · Technical description · Descriptif technique

Unterswagen · Oberwagen · Zusatzausrüstung	14
Carrier · Superstructure · Optional equipment	16
Châssis · Partie supérieure · Equipements optionnels	18

Abmessungen Dimensions Encombrement

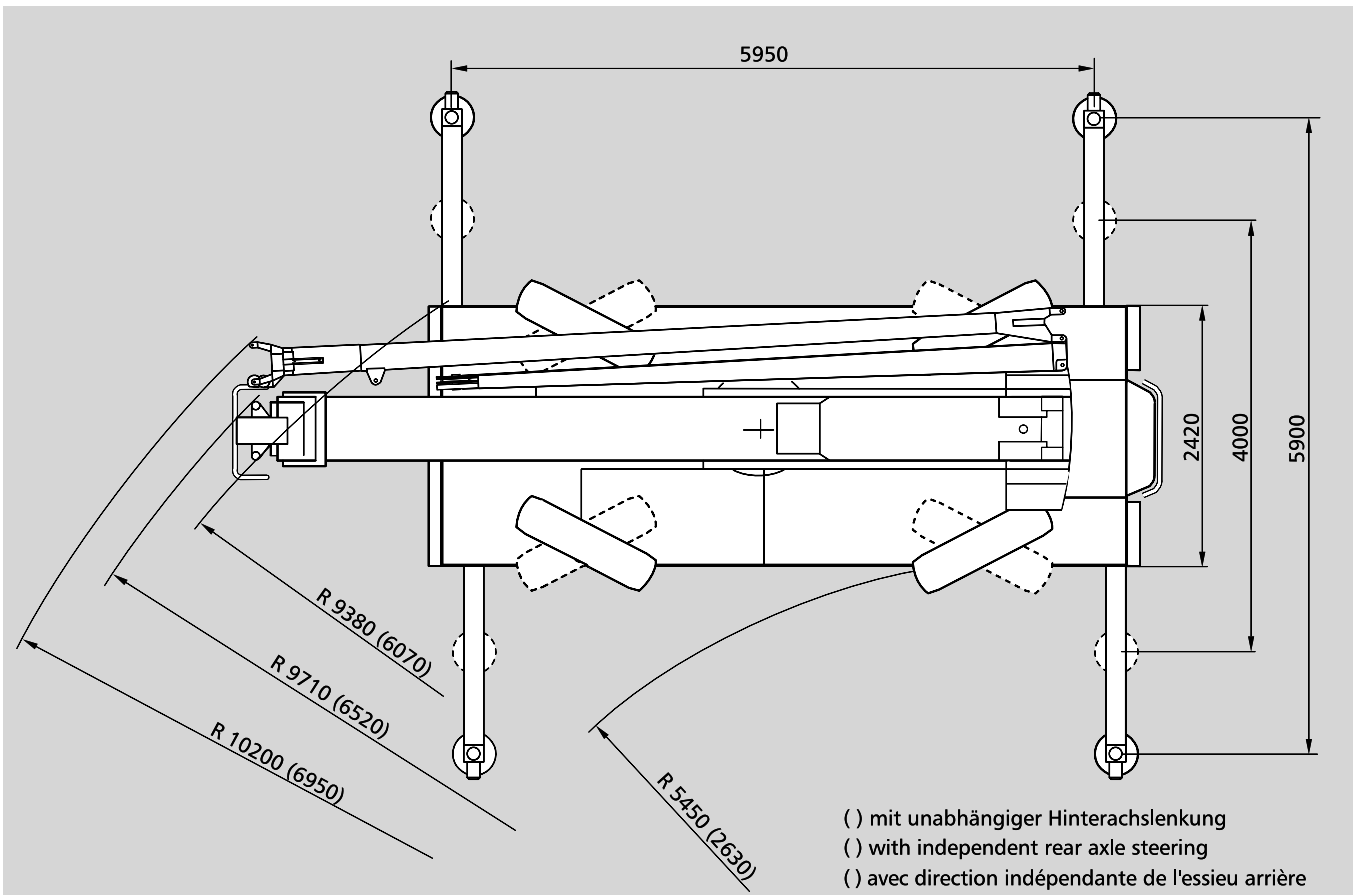
Bereifung Type of tyres Type de pneus	Niveau Level Niveau	A*	B*	C*	D*
14.00	Straße Road Route	3190	3040	340	1525
14.00	Abgelassen Lowered Rabaissée	3100	2950	250	1435
425 / 65	Straße Road Route	3080	2930	225	1410
425 / 65	Abgelassen Lowered Rabaissée	2990	2840	135	1320



Inhalt

Contents

Contenu



Inhalt

Contents

Contenu

Technische Daten

Specifications

Caractéristiques

Achslasten · Axle loads · Poids d'essieux

Kran in Transportstellung · Crane in travel position · Grue en position de marche	Achse · Axles · Essieux 1	8 500 kg
Achsen · Axles · Essieux	Achse · Axles · Essieux 2	11 000 kg
Gesamt · Total weight · Poids total		19 500 kg

Arbeitsgeschwindigkeiten (stufenlos regelbar) · Working speeds (infinitely variable)

Vitesses de travail (réglables sans paliers)

Antriebe Mechanisms Mécanismes	Normalgang Normal speed Marche normale	Schnellgang High speed Marche rapide	Max. zulässiger Seilzug ³⁾ Max. permissible line pull ³⁾ Effort max. admis sur brin ³⁾	Seil Ø / Seillänge Rope diameter / Rope length Diamètre du câble / Longueur du câble
Hubwerk Hoist Trebail de levage	55 m/min	105 m/min	29 kN	13 mm / 130 m
Drehwerk · Slewing Orientation				max. 1,7 ¹⁾ /min · max. 1.7 ¹⁾ /min max. 1,7 ¹⁾ /min
Ausleger-Teleskopieren · Telescoping speed · Vitesse de télescopage				7,5 – 25 m: 60 s
Ausleger-Winkelverstellung · Boom elevation · Relevage de flèche				-10° – +78°: 50 s

Fahrleistungen · Carrier performance · Performance du porteur

Fahrgeschwindigkeit · Travel speed · Vitesse sur route	0 .. 80/85 km/h ¹⁾
Steigfähigkeit · Gradeability · Capacité sur rampes	max. 50/80 % ²⁾
Bodenfreiheit · Ground clearance · Dégagement au sol	320/430 mm ¹⁾

Unterflasche / Schwerlasteinrichtung · Hook block / Heavy-lift attachment

Crochet-moufle / Equipement levages lourds

Typ Type Type	mögliche Traglast ³⁾ Possible load ³⁾ Charge possible ³⁾	Anzahl der Rollen Number of sheaves Nombre de poulies	Gewicht Weight Poids	„D“	Strangzahl Number of lines Nombre de brins	Schwerlasteinrichtung Heavy-lift attachment Equipement levage lourd
32	25,0 t	5	220 kg	1,80 m	10	1 Zusatzrolle/add. sheave / poulie suppl.
25	20,3 t	3	160 kg	1,60 m	7	
25 ⁴⁾	20,3 t	3	160 kg	1,00 m	7	
10	8,7 t	1	100 kg	1,60 m	3	
3,2	2,9 t		80 kg	1,50 m	1	

Bemerkungen · Remarks · Remarques

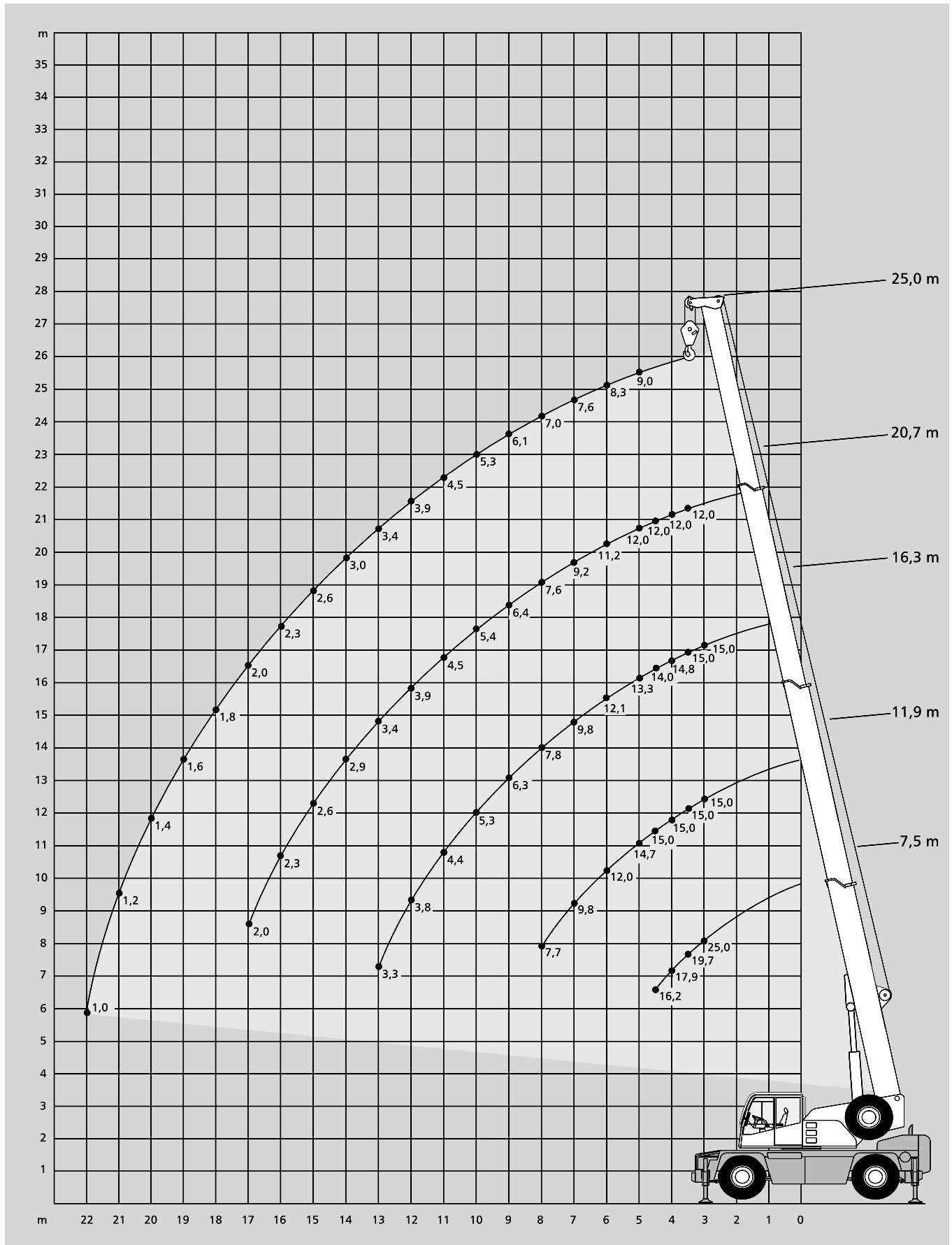
- 1) je nach Bereifung
1) depending on type of tyres
1) en fonction du type de pneus

- 2) Antrieb 4 x 2 / 4 x 4
2) Drive 4 x 2 / 4 x 4
2) Entraînement 4 x 2 / 4 x 4

- 3) variiert je nach Ländervorschrift
3) varies depending on national regulations
3) varie en fonction des normes nationales

- 4) für Halleneinsätze
4) for workshop operation
4) pour levages type atelier

Arbeitsbereiche Hauptausleger Working ranges main boom Portées flèche principale



Inhalt

Contents

Contenu

Tragfähigkeiten Hauptausleger Lifting capacities main boom Capacités de levage flèche principale

		5,95 m x 5,90 m 360°			DIN/ISO	
Ausladung Radius	Hauptausleger · Main boom · Flèche principale					
Portée	m	7,5	11,9	16,3	20,7	25,0
	m	t	t	t	t	t
3	25,0* / 21,5	15,0	15,0	-	-	-
3,5	19,7	15,0	15,0	12,0	-	-
4	17,9	15,0	14,8	12,0	-	-
4,5	16,2	15,0	14,0	12,0	-	-
5	-	14,7	13,3	12,0	9,0	-
6	-	12,0	12,1	11,2	8,3	-
7	-	9,8	9,8	9,2	7,6	-
8	-	7,7	7,8	7,6	7,0	-
9	-	-	6,3	6,4	6,1	-
10	-	-	5,3	5,4	5,3	-
11	-	-	4,4	4,5	4,5	-
12	-	-	3,8	3,9	3,9	-
13	-	-	3,3	3,4	3,4	-
14	-	-	-	2,9	3,0	-
15	-	-	-	2,6	2,6	-
16	-	-	-	2,3	2,3	-
17	-	-	-	2,0	2,0	-
18	-	-	-	-	1,8	-
19	-	-	-	-	1,6	-
20	-	-	-	-	1,4	-
21	-	-	-	-	1,2	-
22	-	-	-	-	1,0	-
24	-	-	-	-	-	-
Traglast · Capacities Charges ²⁾		13,0	5,0	2,8	1,5	0,8

		5,95 m x 4,00 m 360°			DIN/ISO	
Ausladung Radius	Hauptausleger · Main boom · Flèche principale					
Portée	m	7,5	11,9	16,3	20,7	25,0
	m	t	t	t	t	t
3	19,1	15,0	15,0	-	-	-
3,5	17,1	15,0	14,3	12,0	-	-
4	13,8	13,6	12,0	10,8	-	-
4,5	10,8	11,1	10,3	9,4	-	-
5	-	9,1	9,0	8,3	7,6	-
6	-	6,5	6,6	6,6	6,1	-
7	-	4,9	5,0	5,2	5,0	-
8	-	3,9	4,0	4,1	4,1	-
9	-	-	3,3	3,3	3,4	-
10	-	-	2,7	2,8	2,8	-
11	-	-	2,3	2,3	2,4	-
12	-	-	1,9	2,0	2,0	-
13	-	-	1,6	1,7	1,7	-
14	-	-	-	1,5	1,5	-
15	-	-	-	1,2	1,3	-
16	-	-	-	1,0	1,1	-
17	-	-	-	0,8	1,0	-
18	-	-	-	-	0,8	-
19	-	-	-	-	0,7	-
20	-	-	-	-	0,6	-
21	-	-	-	-	0,5	-
22	-	-	-	-	-	-
24	-	-	-	-	-	-
Traglast · Capacities Charges ²⁾		9,0	2,5	1,2	0,5	-

		5,95 m x 2,25 m 360°			DIN/ISO	
Ausladung Radius	Hauptausleger · Main boom · Flèche principale					
Portée	m	7,5	11,9	16,3		
	m	t	t	t		
3	9,3	9,7	8,7			
3,5	7,1	7,4	7,3			
4	5,6	5,9	6,0			
4,5	4,6	4,9	5,0			
5	-	4,1	4,2			
6	-	3,0	3,1			
7	-	2,3	2,4			
8	-	1,8	1,9			
9	-	1,3	1,5			
10	-	-	1,2			
11	-	-	1,0			
Traglast · Capacities Charges ²⁾		4,0	1,0	-		

Bemerkungen · Remarks · Remarques

- *) 0° nach hinten / 180° nach vorne
- *) 0° over rear / 180° over front
- *) 0° sur l'arrière / 180° sur l'avant

- **) nur stationär
- **) only stationary
- **) uniquement stationnaire

- 1) Bereifung 14.00
- 1) Type of tyres 14.00
- 1) Type de pneus 14.00

- 2) horizontal
- 2) with horizontal boom
- 2) avec flèche horizontale

Inhalt

Contents

Contenu

Tragfähigkeiten Hauptausleger

Lifting capacities main boom

Capacités de levage flèche principale

0° / 180°		DIN/ISO		
Ausladung Radius	Hauptausleger · Main boom · Flèche principale			
Portée	m	7,5 ¹⁾	11,9 ¹⁾	16,3 ¹⁾
m	t	t	t	t
3	9,8	10,0	10,1	
3,5	8,8	9,0	9,1	
4	7,9	8,1	8,2	
4,5	7,2	7,4	7,5	
5	-	6,7	6,8	
6	-	5,6	5,7	
7	-	4,3	4,4	
8	-	3,4	3,5	
9	-	2,8	2,9	
10	-	-	2,4	
11	-	-	2,0	
12	-	-	1,7	
13	-	-	1,4	
Traglast · Capacities Charges ²⁾	6,5	2,5	1,0	

360° **		DIN/ISO		
Ausladung Radius	Hauptausleger · Main boom · Flèche principale			
Portée	m	7,5 ¹⁾	11,9 ¹⁾	16,3 ¹⁾
m	t	t	t	t
3	-	-	-	-
3,5	5,6	5,9	6,0	
4	4,9	5,1	5,2	
4,5	4,2	4,5	4,6	
5	-	3,9	4,0	
6	-	2,8	2,9	
7	-	2,1	2,2	
8	-	1,7	1,7	
9	-	1,3	1,4	
10	-	-	1,1	
11	-	-	0,9	
12	-	-	-	
13	-	-	-	
Traglast · Capacities Charges ²⁾	3,5	1,0	-	

0° / 180°		DIN/ISO		
Ausladung Radius	Hauptausleger · Main boom · Flèche principale			
Portée	m	7,5	11,9	16,3
m	t	t	t	t
3	7,7	8,0	8,0	
3,5	6,9	7,1	7,2	
4	6,2	6,4	6,5	
4,5	5,6	5,8	5,9	
5	-	5,3	5,3	
6	-	4,4	4,5	
7	-	3,7	3,8	
8	-	3,2	3,3	
9	-	2,8	2,8	
10	-	-	2,4	
11	-	-	2,0	
12	-	-	1,7	
13	-	-	1,4	
Traglast · Capacities Charges ²⁾	5,0	2,4	0,9	

360° **		DIN/ISO		
Ausladung Radius	Hauptausleger · Main boom · Flèche principale			
Portée	m	7,5	11,9	16,3
m	t	t	t	t
3	-	-	-	-
3,5	4,6	4,8	5,0	
4	3,9	4,2	4,3	
4,5	3,4	3,6	3,7	
5	-	3,2	3,3	
6	-	2,5	2,6	
7	-	2,0	2,1	
8	-	1,6	1,7	
9	-	1,2	1,3	
10	-	-	1,1	
11	-	-	0,8	
12	-	-	-	
13	-	-	-	
Traglast · Capacities Charges ²⁾	3,0	1,0	-	

Bemerkungen · Remarks · Remarques

- *) 0° nach hinten / 180° nach vorne
- *) 0° over rear / 180° over front
- *) 0° sur l'arrière / 180° sur l'avant

- **) nur stationär
- **) only stationary
- **) uniquement stationnaire

- 1) Bereifung 14.00
- 1) Type of tyres 14.00
- 1) Type de pneus 14.00

- 2) horizontal
- 2) with horizontal boom
- 2) avec flèche horizontale

Inhalt

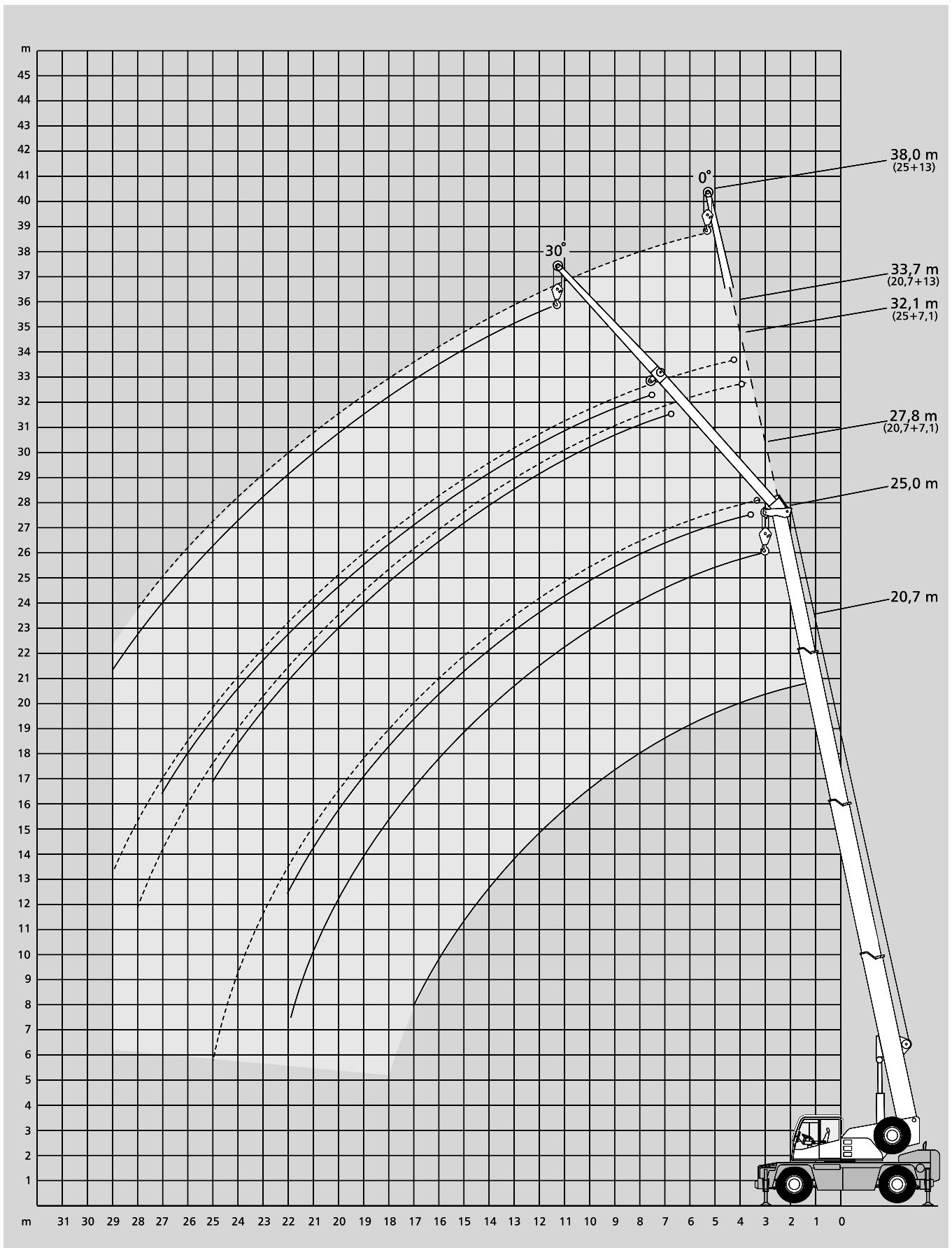
Contents

Contenu

Arbeitsbereiche Hauptauslegerverlängerung

Working ranges main boom extension

Portées rallonge de flèche



Inhalt

Contents

Contenu

Tragfähigkeiten Hauptauslegerverlängerung

Lifting capacities main boom extension

Capacités de levage rallonge de flèche



360° 5,95 m x 5,90 m

DIN/ISO

20,7 m Hauptausleger · Main boom · Flèche principale					
Ausladung Radius Portée	Verlängerung · Extension · Rallonge				
	7,1 m		13,0 m		
	0°	30°	0°	30°	
m	t	t	t	t	
5	5,6	-	-	-	
6	5,6	-	-	-	
7	5,3	-	2,2	-	
8	5,0	-	2,2	-	
9	4,7	3,7	2,2	-	
10	4,4	3,6	2,1	-	
11	4,2	3,5	2,1	-	
12	4,0	3,4	2,0	-	
13	3,5	3,3	1,9	1,7	
14	3,1	3,2	1,9	1,6	
15	2,7	3,0	1,8	1,6	
16	2,4	2,6	1,7	1,5	
17	2,2	2,3	1,6	1,5	
18	1,9	2,1	1,6	1,4	
19	1,7	1,8	1,5	1,4	
20	1,5	1,5	1,4	1,4	
21	1,3	1,3	1,4	1,3	
22	1,1	-	1,3	1,3	
23	0,9	-	1,1	1,3	
24	0,8	-	1,0	1,2	
25	0,7	-	0,9	1,0	
26	-	-	0,8	0,9	
27	-	-	0,7	0,7	
28	-	-	0,6	-	
29	-	-	0,5	-	



360° 5,95 m x 4,00 m

DIN/ISO

20,7 m Hauptausleger · Main boom · Flèche principale					
Ausladung Radius Portée	Verlängerung · Extension · Rallonge				
	7,1 m		13,0 m		
	0°	30°	0°	30°	
m	t	t	t	t	
5	5,6	-	-	-	
6	5,6	-	-	-	
7	5,3	-	2,2	-	
8	4,3	-	2,2	-	
9	3,5	3,7	2,2	-	
10	2,9	3,3	2,1	-	
11	2,5	2,8	2,1	-	
12	2,1	2,4	2,0	-	
13	1,8	2,1	1,9	1,7	
14	1,6	1,8	1,6	1,6	
15	1,4	1,5	1,4	1,6	
16	1,2	1,3	1,2	1,5	
17	1,0	1,2	1,1	1,4	
18	0,8	1,0	0,9	1,2	
19	0,7	0,8	0,8	1,1	
20	0,5	0,6	0,7	0,9	
21	-	0,5	0,6	0,7	
22	-	-	0,5	0,6	
23	-	-	-	0,5	
24	-	-	-	-	
25	-	-	-	-	
26	-	-	-	-	
27	-	-	-	-	
28	-	-	-	-	
29	-	-	-	-	

25,0 m Hauptausleger · Main boom · Flèche principale

7	4,5	-	-	-
8	4,4	-	2,0	-
9	4,2	-	2,0	-
10	4,0	3,4	2,0	-
11	3,9	3,3	2,0	-
12	3,7	3,2	1,9	-
13	3,5	3,1	1,9	-
14	3,0	3,0	1,8	1,5
15	2,7	2,9	1,8	1,5
16	2,4	2,6	1,7	1,5
17	2,1	2,3	1,7	1,4
18	1,8	2,0	1,6	1,4
19	1,6	1,8	1,6	1,4
20	1,4	1,6	1,5	1,3
21	1,3	1,4	1,3	1,3
22	1,1	1,2	1,2	1,3
23	0,9	1,0	1,0	1,3
24	0,8	0,9	0,9	1,2
25	0,7	0,7	0,8	1,0
26	0,6	-	0,7	0,9
27	0,5	-	0,6	0,8
28	-	-	0,5	0,7
29	-	-	-	0,6
30	-	-	-	-

25,0 m Hauptausleger · Main boom · Flèche principale

7	4,5	-	-	-
8	4,2	-	2,0	-
9	3,5	-	2,0	-
10	2,9	3,3	2,0	-
11	2,4	2,8	2,0	-
12	2,1	2,4	1,9	-
13	1,8	2,0	1,8	-
14	1,5	1,8	1,6	1,5
15	1,3	1,5	1,4	1,5
16	1,1	1,3	1,2	1,5
17	1,0	1,1	1,0	1,4
18	0,8	1,0	0,9	1,2
19	0,7	0,8	0,7	1,0
20	0,5	0,6	0,6	0,9
21	-	0,5	0,5	0,7
22	-	-	-	0,6
23	-	-	-	0,5
24	-	-	-	-
25	-	-	-	-
26	-	-	-	-
27	-	-	-	-
28	-	-	-	-
29	-	-	-	-
30	-	-	-	-

Inhalt

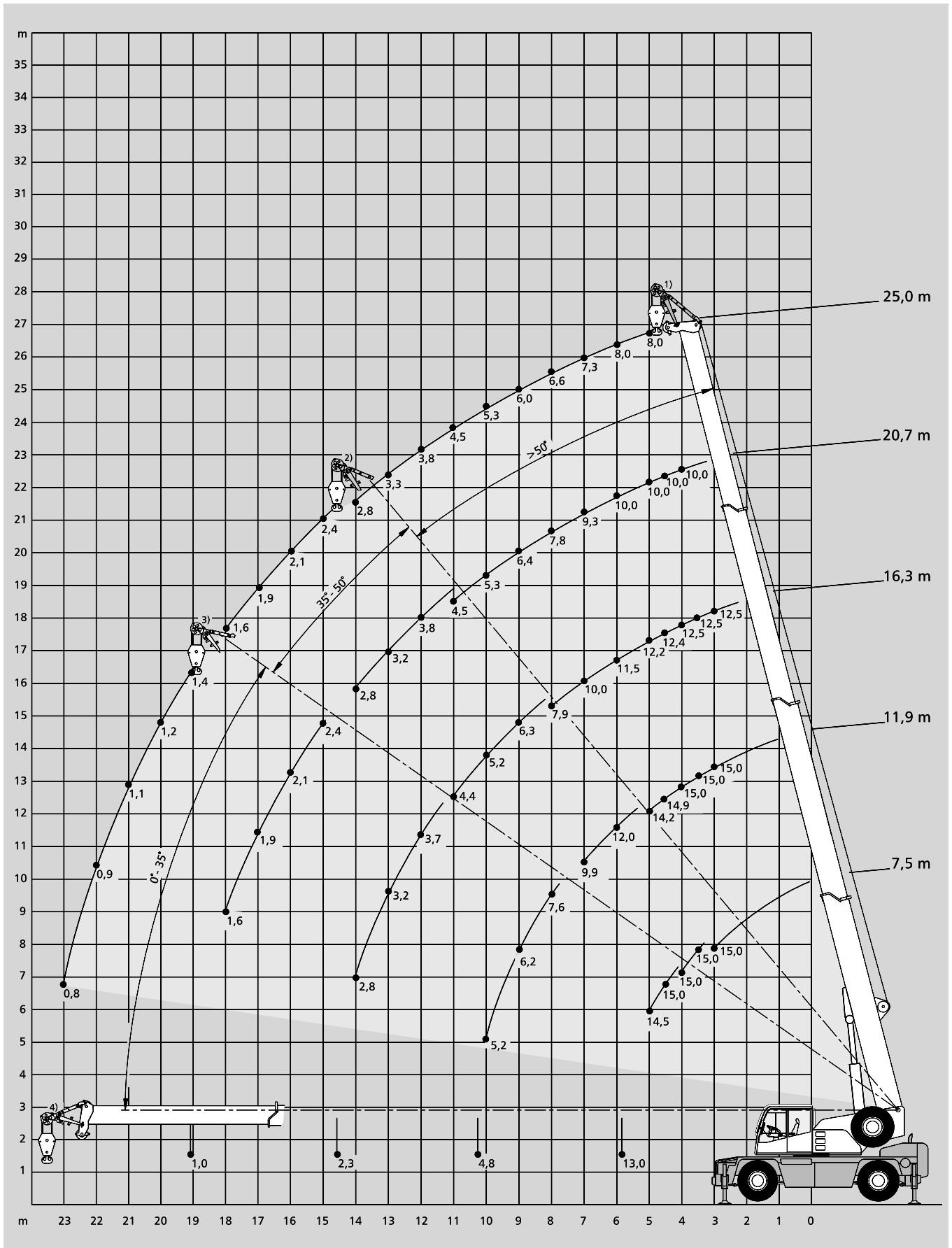
Contents

Contenu

Arbeitsbereiche Montagespitze

Working ranges runner

Portées potence



Inhalt

Contents

Contenu

Tragfähigkeiten Montagespitze

Lifting capacities runner

Capacités de levage potence

 5,95 m x 5,90 m 360°

DIN/ISO

Ausladung		Hauptausleger · Main boom · Flèche principale					Ausladung
Radius		7,5	11,9	16,3	20,7	25,0	Radius
Portée	m	t	t	t	t	t	Portée
m		t	t	t	t	t	m
3		15,0 ¹⁾	15,0 ¹⁾	12,5 ¹⁾	-	-	3
3,5		15,0 ²⁾	15,0 ¹⁾	12,5 ¹⁾	-	-	3,5
4		15,0 ²⁾	15,0 ¹⁾	12,5 ¹⁾	10,0 ¹⁾	-	4
4,5		15,0 ³⁾	14,9 ¹⁾	12,4 ¹⁾	10,0 ¹⁾	-	4,5
5		14,5 ³⁾	14,2 ¹⁾	12,2 ¹⁾	10,0 ¹⁾	8,0 ¹⁾	5
6		-	12,0 ²⁾	11,5 ¹⁾	10,0 ¹⁾	8,0 ¹⁾	6
7		-	9,9 ²⁾	10,0 ¹⁾	9,3 ¹⁾	7,3 ¹⁾	7
8		-	7,6 ³⁾	7,9 ¹⁾	7,8 ¹⁾	6,6 ¹⁾	8
9		-	6,2 ³⁾	6,3 ²⁾	6,4 ¹⁾	6,0 ¹⁾	9
10		-	5,2 ³⁾	5,2 ²⁾	5,3 ¹⁾	5,3 ¹⁾	10
11		-	-	4,4 ²⁾	4,5 ¹⁾	4,5 ¹⁾	11
12		-	-	3,7 ³⁾	3,8 ²⁾	3,8 ¹⁾	12
13		-	-	3,2 ³⁾	3,2 ³⁾	3,3 ¹⁾	13
14		-	-	2,8 ³⁾	2,8 ²⁾	2,8 ¹⁾	14
15		-	-	-	2,4 ³⁾	2,4 ²⁾	15
16		-	-	-	2,1 ³⁾	2,1 ²⁾	16
17		-	-	-	1,9 ³⁾	1,9 ²⁾	17
18		-	-	-	1,6 ³⁾	1,6 ²⁾	18
19		-	-	-	-	1,4 ³⁾	19
20		-	-	-	-	1,2 ³⁾	20
21		-	-	-	-	1,1 ³⁾	21
22		-	-	-	-	0,9 ³⁾	22
23		-	-	-	-	0,8 ³⁾	23
Traglast · Capacities Charges ⁴⁾		13,0 ²⁺³⁾	4,8 ²⁺³⁾	2,3 ²⁺³⁾	1,0 ²⁺³⁾	-	Traglast · Capacities Charges ⁴⁾

 5,95 m x 4,00 m 360°

DIN/ISO

Ausladung		Hauptausleger · Main boom · Flèche principale					Ausladung
Radius		7,5	11,9	16,3	20,7	25,0	Radius
Portée	m	t	t	t	t	t	Portée
m		t	t	t	t	t	m
3		15,0 ¹⁾	15,0 ¹⁾	12,5 ¹⁾	-	-	3
3,5		15,0 ²⁾	15,0 ¹⁾	12,5 ¹⁾	-	-	3,5
4		14,2 ²⁾	14,1 ¹⁾	12,5 ¹⁾	10,0 ¹⁾	-	4
4,5		11,0 ³⁾	11,5 ¹⁾	10,7 ¹⁾	9,8 ¹⁾	-	4,5
5		8,9 ³⁾	9,3 ¹⁾	9,3 ¹⁾	8,6 ¹⁾	7,9 ¹⁾	5
6		-	6,5 ²⁾	6,7 ¹⁾	6,8 ¹⁾	6,3 ¹⁾	6
7		-	5,0 ²⁾	5,1 ¹⁾	5,2 ¹⁾	5,1 ¹⁾	7
8		-	3,9 ³⁾	4,0 ¹⁾	4,1 ¹⁾	4,1 ¹⁾	8
9		-	3,1 ³⁾	3,2 ²⁾	3,3 ¹⁾	3,3 ¹⁾	9
10		-	2,6 ³⁾	2,6 ²⁾	2,7 ¹⁾	2,7 ¹⁾	10
11		-	-	2,2 ²⁾	2,3 ¹⁾	2,3 ¹⁾	11
12		-	-	1,8 ³⁾	1,9 ²⁾	1,9 ¹⁾	12
13		-	-	1,5 ³⁾	1,6 ²⁾	1,6 ¹⁾	13
14		-	-	1,3 ³⁾	1,3 ²⁾	1,4 ¹⁾	14
15		-	-	-	1,1 ³⁾	1,1 ²⁾	15
16		-	-	-	1,0 ³⁾	1,0 ²⁾	16
17		-	-	-	0,8 ³⁾	0,8 ²⁾	17
18		-	-	-	0,7 ³⁾	0,7 ²⁾	18
19		-	-	-	-	0,5 ³⁾	19
Traglast · Capacities Charges ⁴⁾		5,5 ²⁺³⁾	2,2 ²⁺³⁾	1,0 ²⁺³⁾	-	-	Traglast · Capacities Charges ⁴⁾

Bemerkungen · Remarks · Remarques

- | | |
|---|---------------------------|
| 1) Arbeitsbereich – lange Absteckung Montagespitze | 4) horizontal |
| 1) Working range – max. offset for runner | 4) with horizontal boom |
| 1) Portée – inclinaison max. pour potence | 4) avec flèche horizontal |
| | |
| 2) Arbeitsbereich – mittlere Absteckung Montagespitze | |
| 2) Working range – medium offset for runner | |
| 2) Portée – inclinaison moyenne pour potence | |
| | |
| 3) Arbeitsbereich – kurze Absteckung Montagespitze | |
| 3) Working range – min. offset for runner | |
| 3) Portée – inclinaison min. pour potence | |

Inhalt

Contents

Contenu

Technische Beschreibung

Unterwagen

Antrieb / Lenkung	4 x 2 x 4.
Rahmen	Verwindungssteifer Kastenträgerrahmen mit geschlossenem Kastenprofil und integrierten Abstützkästen aus hochfestem Feinkornbaustahl. Am Stahlbau vorne und hinten integrierte Zugösen.
Abstützung	Max. Abstützbasis längs: 5,95 m, quer: 5,90 m. 4-Punkt-Abstützung, hydraulisch ausfahrende Stützträger, Betätigung auf jeder Fahrgestellseite, Kontrolle durch Nivellierlibelle. Die Stützzylinder haben einen Hub von ca. 500 mm. Die Abstützplatten können beim Verfahren an den Stützzylindern verbleiben, ohne die Fahrzeugbreite von 2,42 m zu überschreiten. Programmierung für zweite Abstützbasis.
Motor	Wassergekühlter 6-Zylinder Perkins Phaser 210 TI, Leistung nach DIN: 156 kW (212 PS) bei 2500 1/min, Drehmoment 737 Nm bei 1550 1/min, Kraftstoffbehälter 260 l. Abgasanlage aus aluminierterem Stahl.
Getriebe	Allison-Automatikgetriebe mit Drehmomentwandler, 6 Vorwärts- und 1 Rückwärtsgang.
Achsen	Achse 1: Außenplanetenlenkachse mit Querdifferentialsperre; Achse 2: Lenkachse, nicht angetrieben.
Transportgewicht	20 t.
Federung	Alle Achsen hydropneumatisch gefedert und hydraulisch blockierbar.
Bereifung	4-fach 425/65 R 22,5.
Fahrgeschwindigkeit	80,0 km/h.
Lenkung	ZF-Hydro-Zweikreis-Lenkung mit mech. Lenkbegrenzung. 1 motorgetriebene Lenkhauptpumpe, 1 Notlenkpumpe. Unabhängige Hinterachslenkung.
Bremsen	Betriebsbremse: Zweikreis-Druckluft-Bremsanlage; Feststellbremse: Federspeicherbremse für die Hinterachse; Dauerbremse: Auspuffklappenbremse.
Elektrische Anlage	Betriebsspannung 24 V. Drehstrom-Lichtmaschine 55 A. 2 Batterien 12 V / 120 Ah. Beleuchtung nach EG-Richtlinien. Einsatz einer speicherprogrammierbaren Steuerung, die für härtesten mobilen Einsatz entwickelt wurde. Die Anlage verfügt über eine Fehlerdiagnose mittels integrierter Meldeleuchten.

Oberwagen

Stahlbau	Schweißkonstruktion aus Feinkornstahl. Verwindungssteifer Rahmen in gewichtssparender Längsträgerkonstruktion.
Motor	Antrieb durch Unterwagenmotor.
Hydraulikanlage	1 Axialkolbenverstellpumpe für die Hauptarbeitsbewegungen, separate Pumpe für das Drehwerk. Damit sind 3 Arbeitsbewegungen gleichzeitig und voneinander unabhängig ausführbar. Tankinhalt: 345 l.
Hubwerk	Axialkolben-Konstantmotor, Hubwerkstrommel mit integriertem Planetengetriebe und federbelasteter Lamellenbremse. Trommel-Durchmesser: 265 mm, Seil-Durchmesser: 13 mm.
Drehwerk	Hydomotor mit Planetengetriebe, fußbetätigte Betriebsbremse, federbelastete Haltebremse. Drehgeschwindigkeit stufenlos.
Wippwerk	1 Differentialzylinder mit lastdrucküberkompensiertem Senk-Bremsventil.
Steuerung	Die Kranbedienung erfolgt durch 2 selbstzentrierende Servohebel. Die Hebelstellung steuert zusammen mit der Motordrehzahl die Arbeitsgeschwindigkeit. Elektrohydraulische Vorsteuerung mit Notprogramm.
Krankabine	1-Mann-Fahrerhaus, zur Bedienung aller Funktionen des Unter- und Oberwagens. Ganzstahl-Komfortkabine mit Schiebetüre und ausstellbarem Frontfenster, rundum Sicherheitsverglasung. Dachfenster aus Panzerglas, seitliches Schiebefenster, gefederter und verstellbarer Fahrersitz mit Armlehnen, Kopfstütze und 3-Punkt-Sicherheitsgurt. Parallelscheibenwischer und Scheibenwaschanlage für Front- und Dachscheibe. Motorunabhängige thermostatgesteuerte Warmwasserdieselheizung mit Zeitschaltuhr. Lastmomentbegrenzer.
Hauptausleger	Grundkasten und 3 Teleskope aus Feinkornbaustahl. Das Ausschleiben des Auslegers erfolgt mit einem Hydraulikzylinder, sowie 2 Seiltrieben. Rollenkopf mit 4 Tragrollen und Befestigungsteilen für die Hauptauslegerverlängerung. Gesamtlänge 25 m.
Gegengewicht	im Oberwagen integriert.
Sicherheitseinrichtungen	Serienmäßiger elektronischer Lastmomentbegrenzer mit Folientastatur sowie digitaler Anzeige für: Hakenlast, Nenntraglast, Auslegerlänge, Auslegerwinkel, Ausladung und zusätzliche Analoganzeige für die Ausladung in Prozent. Einfachste Bedienung über vier Tasten.

Sonstige Ausstattung

Feuerlöscher 6 kg, 2 Arbeitsscheinwerfer, zusätzlich 2 Scheinwerfer zur Ausleuchtung des Abstützbereichs, Antirutschbelag auf Unterwagen, Handwindmesser, großzügige Staufächer, Werkzeugersatz.

2-Komponenten-Acryllack. OW: RAL 9003 signalweiß, UW: RAL 7037 staubgrau.

Inhalt

Contents

Contenu

Zusatzausrüstung

Antrieb	4 x 4. Achse 1: Außenplanetenlenkachse mit Querdifferentialsperre. Achse 2: Außenplanetenlenkachse zuschaltbar, Querdifferentialsperre.
Bereifung	14.00 R 25. Fahrzeugbreite 2,42 m / Fahrzeughöhe 3,20 m. Reserverad, lose oder Reserverad mit Halter und Hubvorrichtung.
Hauptauslegerverlängerung	Starr montierbare 1- oder 2-teilige Hauptauslegerverlängerung, kann in Winkeln von 0° und 30° am Hauptauslegerkopf angebaut werden. 1-teilige Kastenspitze: 7,1 m. 2-teilige Kastenspitze: 7,1 m oder 13,0 m. Beim Transport ist die Spitze rechts am Grundausleger angeklappt. Auslegergesamtlänge: 38 m, max. Rollenhöhe: 40 m.
Zentralschmieranlage	für den Unterwagen.
Sonstige Einrichtungen	Abgasanlage mit Funkenfänger, Klimaanlage, Windmeßanlage am Auslegerkopf, Rundumleuchte, Hydraulik-Ölkühler, Tropenausführung, Radio, Kühlfach.
Ländervorschriften	Unterschiedliche gesetzliche Bestimmungen in verschiedenen Ländern. Für Kran- und Straßenverkehrsabnahmebedingungen gesonderte Vereinbarungen.
Sonderanstrich und Sonderbeschriftung	Spezielle Kundenbeschriftung und alle RAL-Farben.
Zusatzrolle am Hauptauslegerkopf	für Lasten > 23,2 t.
Schwerlastmontagespitze	Länge 1,20 m, 3-rollig, für Halleneinsatz. Wird beim Transport auf dem Unterwagen abgelegt.

Technical description

Carrier

Drive / Steering	4 x 2 x 4.
Frame	Anti-torsion monobox main frame with integral outrigger boxes, fabricated of high strength fine grain structural steel. Tow lugs integral on front and rear.
Outriggers	Max. outrigger base, longitudinal: 5.95 m, transverse: 5.90 m. 4 hydraulic outriggers, controlled from each side of the chassis, monitored by bubble levelling indicator, jacking cylinder stroke approx. 500 mm. The outrigger floats remain fitted to the jacking cylinders during transit, without exceeding the 2.42 m overall width of the crane. Programming for 2nd outrigger base.
Engine	Water-cooled 6-cylinder Perkins Phaser 210 TI engine, output to DIN: to DIN: 156 kW (212 hp) at 2500 1/min, torque 737 Nm at 1550 1/min, fuel tank capacity 260 l, aluminized steel exhaust system.
Transmission	Allison automatic transmission with torque converter, 6 speeds forward and 1 reverse.
Axles	Axle 1: planetary, steer, with transverse differential locks; axle 2: steer, non-drive.
Weight in travel order	20 t.
Suspension	All axles with hydropneumatic suspension and hydraulically blockable.
Wheels and tyres	4 wheels 425/65 R 22.5.
Travel speed	80.0 km/h.
Steering	ZF dual-circuit hydraulic steering with mech. steering end stop. 1 engine-driven master steering pump, 1 emergency steering pump. Independent rear axle steering.
Brakes	Service brake: dual-line air system; parking brake: spring-loaded brake on rear axle; sustained action brake: exhaust brake.
Electrical system	24 V. 3-phase alternator 55 A. 2 batteries 12 V / 120 Ah. Lighting conforms to EC-directives. CTC computer control, specially developed for most exacting mobile applications. The system includes pilot lamps to assist in trouble shooting.

Superstructure

Steel structure	Welded structure fabricated of fine grain steel. Anti-torsion frame of weight-saving longitudinal beam construction.
Engine	Powered by carrier engine.
Hydraulic system	1 variable-displacement axial piston pump for main working movements, separate pump for slew unit. This provides for 3 simultaneous and independent working movements. Reservoir capacity: 345 l.
Hoist	Fixed-displacement axial piston hydraulic motor, hoist drum with integral planetary gear reducer and spring-applied multi-disk brake. Drum diameter: 265 mm, rope diameter: 13 mm.
Slew unit	Hydraulic motor with planetary gear reducer, pedal-operated service brake and spring-applied holding brake. Slewing speed infinitely variable.
Boom elevation	1 differential cylinder with pilot-controlled lowering brake valve.
Control	The crane is controlled by two self-centering servo levers. Working speed control by both lever position and engine speed. Hydro-electric pilot control with emergency program.
Crane cab	1-man-cab with full crane and travel controls. All-steel comfortable cab with sliding door and large hinged windscreen, safety glazing throughout. Roof window with amoured-glass, slide-by side window, sprung and adjustable operator's seat incl. head and arm rests, and seat belt. Washer and parallel wiper for windscreen and roof window. Self-contained thermostat-controlled hot water heater with timer. Load moment limiter.
Main boom	Boom base and 3 telescopic sections fabricated from fine grain structural steel, telescoping to full boom length by hydraulic cylinder and rope pulley assembly. Boom head with 4 sheaves and parts to fit the optional boom extension. Overall length 25 m.
Counterweight	integrated into the superstructure.
Safety devices	Electronic safe load indicator is installed as standard, with sealed touch-type keyboard, incl. digital readout for hook load, rated load, boom length, boom angle and load radius and analog display to indicate the capacity utilization in per cent. Simple and easy 4-key operation.

Other equipment

6 kg fire extinguisher, 2 working lights, 2 spotlights to illuminate the outrigger area, antislip on carrier, manual anemometer, spacious stowage facilities, tool kit.
2-pack acrylic paint. Superstructure: RAL 9003 signal white, carrier: RAL 7037 dust grey.

Inhalt

Contents

Contenu

Options

Drive	4 x 4. Axle 1: planetary, steer, with transverse differential locks. Axle 2: planetary, steer, connectable, transverse differential locks.
Wheels and tyres	14.00 R 25. Overall crane width 2.42 m, overall crane height 3.20 m. Spare wheel either loose or with mount and hoisting mechanism.
Main boom extension	1- or 2-part extension, offsettable at 0° and 30°. 1-part box type extension: 7.1 m. 2-part box type extension: 7.1 m or 13.0 m. Folds to right side of boom base during transit. Overall boom length: 38 m, max. tip height: 40 m.
Centralized lubrication	for carrier.
Other equipment	Exhaust with spark arrestor, airconditioner, phone, anemometer on boom head, rotating beacon, hydraulic oil cooler, tropicalization, radio, cool-box.
National regulations	Different requirements for crane acceptance and roadability in different countries.
Special painting and special lettering	Special customized lettering and all RAL colors.
Additional sheave required on main boom head	for loads > 23.2 t.
Heavy-lift runner	1.20 m long, 3-sheave, for workshop operation. Stowed on carrier during transit.

Descriptif technique

Châssis

Entraînement / direction	4 x 2 x 4.
Cadre-châssis	Construction anti-torsion sous forme de caissons soudée fermée, comprenant les logements des poutres de calage, réalisée en tôle d'acier de construction de haute résistance à grains fins. Oeil d'attelage AV et AR intégré dans la structure.
Calage	Base de calage max. longitudinale: 5,95 m, transversale: 5,90 m. Calage en 4 points, poutres extractibles hydrauliquement, commandé depuis chaque côté du porteur, contrôlé par des niveaux à bulles. Les vérins de calage ont une course d'environ 500 mm. Les patins de calage peuvent rester reliés aux verins de calage pendant les déplacements, sans dépasser la largeur hors tout de 2,42 m. Programmation pour 2ème base de calage.
Moteur	Moteur diesel 6 cylindres Perkins Phaser 210 TI, à refroidissement par eau, puissance suivant DIN: 156 kW (212 CV) à 2500 1/min, couple 737 Nm à 1550 1/min, réservoir decarburant 260 l. Système d'échappement en acier avec alliage d'aluminium.
Boîte de vitesse	Boîte automatique Allison avec convertisseur de couple, 6 vitesses AV, 1 AR.
Essieux	Essieu 1: à planétaires, directeur, avec différentiel transversal verrouillable; Essieu 2: non-moteur, directeur.
Poids total roulant	20 t.
Suspension	Suspension hydropneumatique sur tous les essieux avec blocage hydraulique.
Roues et pneumatiques	4 pneus 425/65 R 22,5.
Vitesse sur route	80,0 km/h.
Direction	ZF à servo-commande hydraulique à double circuit, avec limiteur mécanique, 1 pompe principale entraînée par le moteur, 1 pompe de secours. Direction indépendante de l'essieu arrière.
Freinage	Frein de service: pneumatique à double circuit; frein de stationnement: frein à ressorts sur essieu AR; Frein continu: ralentisseur sur échappement.
Installation électrique	Système 24 volts, alternateur 55 A. 2 batteries 12 V / 120 Ah. Eclairage selon normes CE. Commande électronique CTC spécialement développée pour des utilisations mobiles les plus exigeantes. Le système comprend des indicateurs lumineux facilitant le diagnostic.

Partie Supérieure

Charpente	Structure mécano-soudée, en tôle d'acier à grains fins. Cadre de construction légère et résistante à la torsion.
Moteur	Entraîné par moteur-châssis.
Installation hydraulique	1 pompe à débit variable et à pistons axiaux pour les mouvements principaux, pompe séparée pour le mécanisme d'orientation. Le circuit hydraulique permet l'indépendance comme la simultanéité de 3 mouvements. Réservoir hydraulique: 345 l.
Mécanisme de levage	Moteur à pistons axiaux et à débit constant, tambour entraîné par un réducteur à planétaires, frein multi-disque à ressorts. Diamètre du tambour: 265 mm, diamètre du câble: 13 mm.
Mécanisme d'orientation	Moteur hydraulique avec réducteur à planétaires, frein de service à pédale, frein de tourelle à ressorts. Vitesse d'orientation sans paliers.
Mécanisme de relevage	1 vérin différentiel. Descente contrôlée au moyen d'une soupape de freinage automatique. Angle de relevage: -10° à 78°; temps de relevage: 50 sec.
Commandes	Les mouvements de travail sont commandés par 2 servovierges à rappel automatique. La position du levier détermine la vitesse de travail en fonction du régime du moteur. Commande hydro-électrique incl. opération en cas d'urgence.
Cabine	Cabine monoplace avec tous les instruments de commande du châssis et de la partie supérieure. Tout en acier, confortable avec porte coulissante et pare-brise relevable, vitrage de sécurité panoramique. Fenêtre de toit, vitre latérale coulissante, siège suspendu et réglable avec accoudoirs, appui-tête et ceinture. Essuie-glace parallèle et lave-glace pour pare-brise et vitre de toit. Chauffage autonome à eau, contrôlé par thermostat avec interrupteur à minuterie. Tableau de bord, contrôleur d'état de charge.
Flèche principale	Caisson de base et 3 éléments télescopiques, en tôle d'acier de construction à grains fins. Télescopage par vérin hydraulique ainsi que par 2 mécanismes de câble. Tête de flèche avec 4 poulies et éléments de montage pour la rallonge. Longueur totale 25 m.
Contrepoids	intégré à la partie supérieure.
Sécurité	L'équipement standard comprend un contrôleur d'état de charge électronique avec clavier anti-poussière et écran à affichage digital indiquant la charge au crochet, la charge nominale, la portée, la longueur et l'angle de la flèche, ainsi qu'un indicateur analogique du degré d'utilisation en pour-cent. Simple utilisation par 4 touches.

Autres équipements

Extincteur de 6 kg, 2 projecteurs de travail, 2 projecteurs permettant l'éclairage des stabilisateurs, plateau antidérapant sur châssis, anémomètre manuel, facilités de stockage spacieuses, trousse à outils. Peinture acrylique à 2 composants: Partie supérieure: blanc signal RAL 9003, châssis: gris poussière RAL 7037.

Inhalt

Contents

Contenu

Equipements optionnels

Entraînement	4 x 4. Essieu 1: à planétaires, directeur, avec différentiel transversal verrouillable. Essieu 2: à planétaires, connectable, différentiel transversal verrouillable.
Pneumatiques	14.00 R 25. Largeur hors tout: 2,42 m / hauteur hors tout: 3,20 m. Roue de secours avec ou sans support et mécanisme de manutention.
Rallonge de flèche principale	Rallonge fixe en 1 ou 2 parties, inclinaison 0° et 30°. Caisson de rallonge en 1 partie: 7,1 m. Caisson de rallonge en 2 parties: 7,1 m ou 13,0 m. La rallonge est repliée sur le côté droit du caisson de base durant le transport. Longueur totale de la flèche: 38 m, hauteur max. de poulies: 40 m.
Graissage centralisé	pour le porteur.
Autres équipements	Système d'échappement avec pare-étincelles, climatisation, téléphone, anémomètre en tête de flèche, girophare, radiateur à huile hydraulique, tropicalisation, radio, glacière.
Réglementations nationales	Directives légales dans les différents pays à prendre en compte pour satisfaire aux conditions de réception du porteur et de la tourelle.
Peinture spéciale et inscription en lettres spéciale	Inscription en lettres spéciale selon les désirs du client ainsi que toutes les couleurs RAL.
Nécessite poulie suppl. en tête de flèche	pour charges > 23,2 t.
Potence levage lourd	Longueur 1,20 m, 3 poulies, pour levage type atelier. Stockage sur porteur pendant les trajets.

Anmerkungen zu den Tragfähigkeiten

Notes to lifting capacity

Conditions d'utilisation

Tragfähigkeiten entsprechen ISO 4305 und DIN 15019.2 (Prüflast = 1,25 x Hublast + 0,1 x Auslegereigengewicht, auf die Ausleger-
spitze reduziert).
Das Gewicht der Unterflaschen, sowie die Lastaufnahmemittel, sind Bestandteile der Last und sind von den Tragfähigkeitsangaben
abzuziehen.

Kranbetrieb mit Hauptausleger zulässig bis:

Staudruck 60 N/m²

Windgeschwindigkeit 9,8 m/s

Weitere Angaben in der Bedienungsanleitung des Kranes.

Anmerkung: Die Daten dieser Broschüre dienen nur zur allgemeinen Information; für ihre Richtigkeit übernehmen wir keine Haftung.
Der Betrieb des Kranes ist nur mit den Original-Tragfähigkeitstabellen und mit der Bedienungsanleitung zulässig, die mit dem Kran
mitgeliefert werden.

Ratings are in compliance with ISO 4305 and DIN 15019.2 (test load = 1.25 x suspended load + 0.1 x dead weight of boom reduced
to boom point).

Weight of hook blocks and slings is part of the load, and is to be deducted from the capacity ratings.

Crane operation with main boom is permissible up to a

wind pressure of 60 N/m²

wind speed of 9.8 m/s

Consult operation manual for further details.

Note: Data published herein is intended as a guide only and shall not be construed to warrant applicability for lifting purposes.
Crane operation is subject to the computer charts and operation manual both supplied with the crane.

Le tableau de charges est conforme à la norme ISO 4305 et DIN 15019.2 (charge d'essai = 1,25 x charge suspendue + 0,1 x poids
de la flèche réduit à la pointe de flèche).

Les poids du crochet-moufle et de tous les accessoires d'élingage font partie de la charge et sont à déduire des charges indiquées.

La grue peut travailler avec flèche principale jusqu'à une

pression du vent de 60 N/m²

vitesse du vent de 9,8 m/s

Pour plus de détails consulter la notice d'utilisation de la grue.

Nota: Les renseignements ci-inclus sont donnés à titre indicatif et ne représentent aucune garantie d'utilisation pour les opérations
de levage.

La mise en service de la grue n'est autorisée qu'à condition que les tableaux de charges ainsi que le manuel de service, tels que
fournis avec la grue, soient observés.

Inhalt

Contents

Contenu

Zeichenerklärung Key Légende

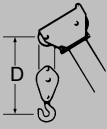


Tragfähigkeiten, abgestützt · Lifting capacities on outriggers · Capacités de levage sur stabilisateurs · 360°



frei auf Rädern · free on wheels · sur pneus

„D“



Inhalt

Contents

Contenu