

VOCV

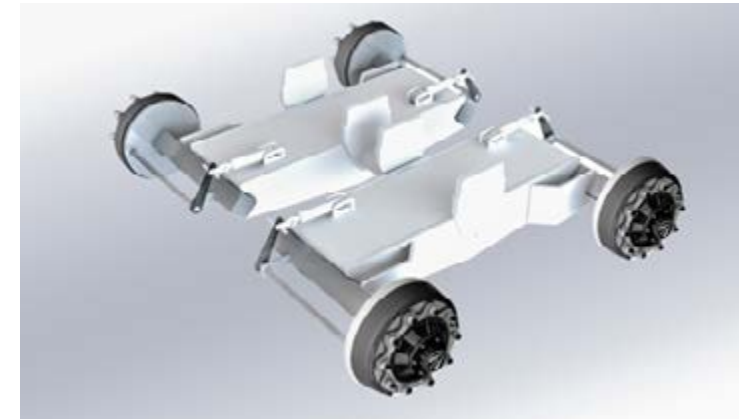
Destinados para efectuar trabajos agrícolas como transporte de materiales con altura lateral de 1270mm. Destaca por ser un elemento perfectamente estético y funcional de gran robustez con caja de sección cilíndrica y disposición para la descarga excelente.

Destined for make agricultural works like materials transport with lateral height of 1270mm. Stands out for be a perfect aesthetic and functional element with cylindrical box section of great strongness and excellent for unloading.



Lanza con ballestas 13 hojas con pie hidráulico con bomba manual.

Drawbar with springs of 13 leaves with hydraulic jack-stand with manual pump.



Eje balancín cuadrado 100mm, vía 1900, 10 esp., tambor freno 400x1200.

Square rocker axle 100 mm, 1900 track, 10 bolts, brakes 400x120.

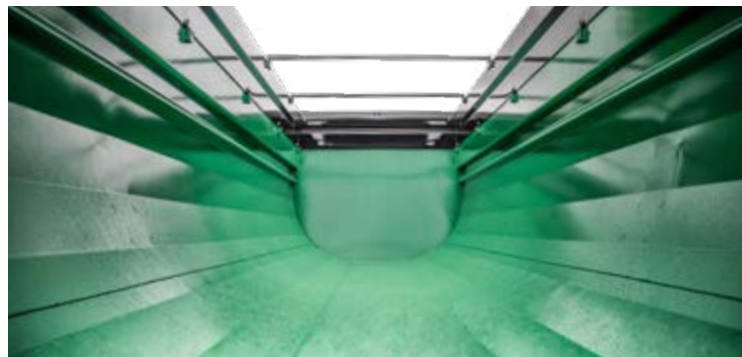
Cilindro hidráulico de 3 expansiones. El cilindro frontal consigue una mejor elevación de la caja basculante con mayor estabilidad que los cilindros tradicionales colocados por debajo, ya que al alzarla trabaja con el mínimo esfuerzo y el punto de amarre compensa más eficazmente el peso sobre el enganche del tractor.

Hydraulic cylinder from 3 expansions. The front cylinder has a better balance compared with the traditional cylinders placed below, because when it raises, it works with the minimal effort and the joint point compensates the weight on the hitch of the tractor.



Caja basculante cilíndrica de gran resistencia, diseñada con gran cantidad de pliegues que consiguen una gran rigidez de la misma y a la vez que aligeran su peso. Conformación redondeada de la caja que disminuye considerablemente la adherencia de la carga: su contorno actúa como tobogán digiriéndola al centro durante la descarga.

Dumper cylindrical body with high resistance, designed with a considerable quantity of wrinkles that allow a great rigidity itself and lighten its weight. Rounded conformation of the body that reduces considerably the adhesion of the load: its outline similar to a toboggan directs the load at the center during the unloading.



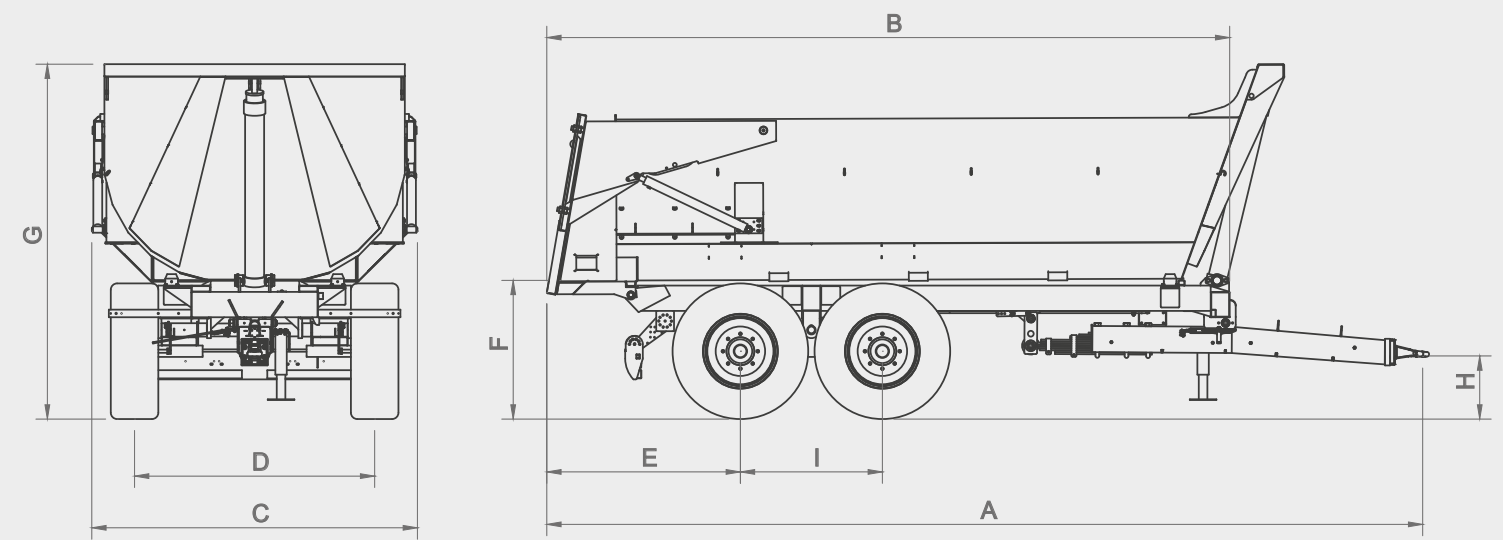
Tapa trasera hidráulica estándar.

Standard hydraulic back cover.



Enganche anilla giratoria 208284 Scharmüller ISO 20019.
Enganche anilla fija 208092 Scharmüller ISO 20019.
Enganche bola 207909 Scharmüller ISO 24347.

Revolving ring towing eye 208284 Scharmüller ISO 20019.
Fixed ring towing eye 208092 Scharmüller ISO 20019.
Ball towing eye 207909 Scharmüller ISO 24347.



	B12VOCV005	B13VOCV005	B15VOCV005	B16VOCV005
A	11,5	12,9	14,2	16,15
B				
C				
D				
E				
F				
G				
H				
I				
J				
385/65 R 22,5	O	-	-	-