

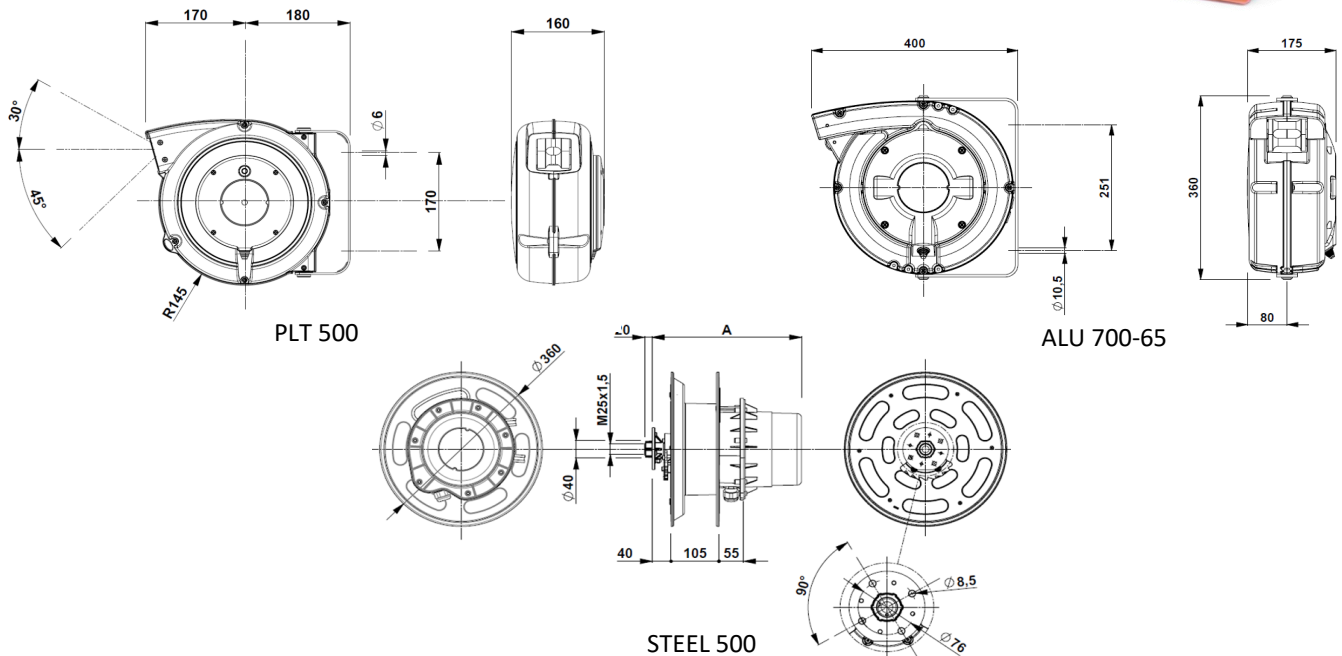
# Recharge des batteries

Gamme d'enrouleurs à rappel automatique pour faciliter le branchement entre le chargeur et la batterie.  
Ils évitent que les câbles ne traînent au sol.

Ils existent  
- sans pince  
- avec 2 pinces isolées 200A, une noire et une rouge.  
Tous sont livrés avec un câble côté alimentation.

Les enrouleurs de type STEEL 500 sont livrés avec l'option Guide-câble / cliquet.

Tension maxi 48V  
Câble IGUS Chainflex CF130



Longueur	Section mm <sup>2</sup>	Capacité collecteur	Puissance		Pinces	Type enrouleur	Modèle	IP	Câble côté alimentation	Code article
6 m	2 x 9	30 A	20 A	30 A	avec	PLT 500	P530	42	1 m	ERB02090-06-P530
					sans		P530SP			ERB02090-06-P530SP
9 m					avec	ALU 700/65	A740		ERB02090-09-A740	
					sans		A740SP		ERB02090-09-A740SP	
12 m	2 x 15	50 A	30 A	50 A	avec	STEEL 500	S550	65	2 m	ERB02150-12-S550
					sans		S550SP			ERB02150-12-S550SP
	avec	S551	ERB02150-12-S551							
	sans	S551SP	ERB02150-12-S551SP							
17 m	2 x 32	150 A	80 A	150 A	avec	STEEL 800	S890		ERB02160-17-S890	
					sans		S890SP		ERB02160-17-S890SP	