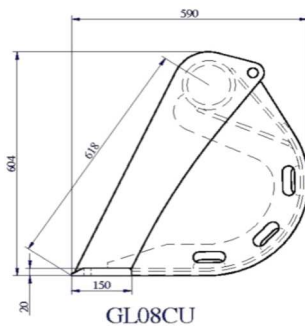




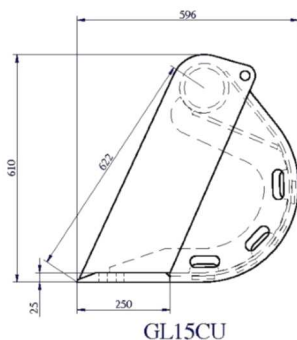
GODETS DE CURAGE

- Acier haute résistance
- Godet à profil rond (ou de talutage sur demande)
- Equipé d'une contre-lame boulonnée réversible
- Montage sur différentes attaches rapides et coupleurs : nous consulter



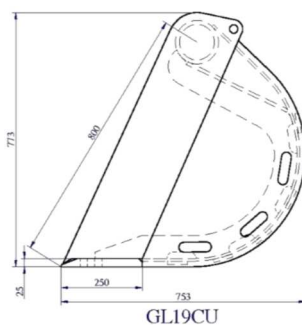
GL08 CU pour pelles de 7 à 14 tonnes

| Largeur | Poids* | Capacité SAE | Contre-lame |
|----------|--------|--------------|-------------------|
| 1 800 mm | 420 Kg | 390 L | 200x20 Réversible |
| 2 000 mm | 450 Kg | 450 L | 200x20 Réversible |



GL15 CU pour pelles de 15 à 17 tonnes

| Largeur | Poids* | Capacité SAE | Contre-lame |
|----------|--------|--------------|-------------|
| 1 800 mm | 460 Kg | 390 L | 300x30 |
| 2 000 mm | 502 Kg | 430 L | 300x30 |



GL19 CU pour pelles de 19 à 21 tonnes

| Largeur | Poids* | Capacité SAE | Contre-lame |
|----------|--------|--------------|-------------|
| 2 500 mm | 720 Kg | 940 L | 300x30 |



* les poids sont donnés à titre indicatif / ne comprennent pas l'accrochage et les dents



LAMY "Les Constructeurs"
 ZI NORD, F-28800 BONNEVAL
 Tél. : + 33 (0)2 37 47 40 34
 Fax : + 33 (0)2 37 96 21 91
www.lamy-les-constructeurs.com
lamy@lamy-les-constructeurs.com

Votre concessionnaire :