

SILO DEPLACABLE A VIDE

Ø2325 - 3 pieds

ROUSSEAU
LA RÉFÉRENCE

Silo aliment à cône axial de 6m³ ou 9m³ en Ø2325

Version 1 : silo avec cadre métallique pour déplacement par fourches d'engin

Version 2 : silo avec adaptation châssis pour déplacement avec le bâtiment

Densité maxi 0.7

Virole et dôme couleur grège RAL 9002

Cône incolore



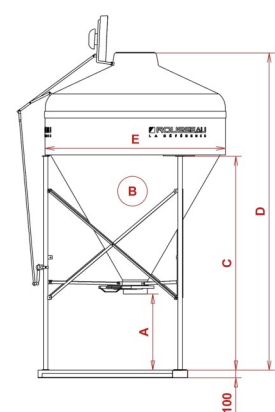
www.rousseau.fr

Equipement standard :

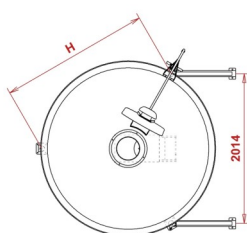
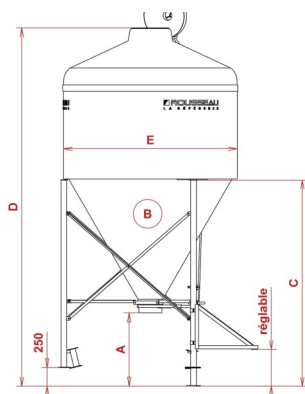
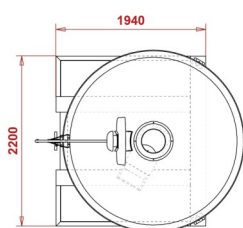
- Châssis galvanisé - 3 pieds
- Remplissage par vis avec système d'ouverture du couvercle depuis le sol
- Boulonnerie inox
- Ventilation par couvercle surélevé et chapeau de ventilation Ø140mm
- Trappe de vidange Ø320mm ou adaptation pour boitard de vis flexible ou chaîne d'alimentation

Options :

- Echelle et crinoline normalisées ISO 14122-4
- Goulotte d'ensachage Ø160mm ou Ø200m, avec ou sans collerette
- Boitard polyester BUT horizontal, ou incliné à 30° ou 45°
- Boitard cylindrique galvanisé Ø320mm
- Embase RTM 320mm



Version à cadre métallique



Version adaptation pour déplacement avec bâtiment

	Caractéristiques du silo	6m ³	9m ³
A	Hauteur sous trappe (mm)	1000	1000
B	Volume du cône (m3)	2,7	2,7
C	Hauteur du châssis (mm)	2770	2770
D	Hauteur totale (mm)	4100	4800
E	Diamètre de la virole (mm)	2325	2325
	Nombre de pieds	3	3
	Capacité (t) avec densité 0,65	3,9	5,8
	Capacité maxi (t) avec densité 0,7	4,2	6,3
H	Entraxe des pieds (mm)	2014	2014