

Friteuses Top Electriques



FACILE A INSTALLER.

- Tous les modèles sont munis d'un décrochement technique pour faciliter l'installation et ils peuvent être montés sur table, sur des soubassements neutres, sur des supports en système pont ou suspendus (un coté ou dos dos).
- Les parties techniques sont toutes accessibles par l'avant.
- Les principales connexions sont accessibles par l'arrière du Top

FACILE A NETTOYER

- Cuve en forme de V avec coins arrondis, résistances extérieures pour plus de sécurité et un nettoyage facile.
- Dessus embouti d'une pièce en acier inox AISI 304 de 15/10ème d'épaisseur avec angles lisses et arrondis.
- Panneaux latéraux, arrière et inférieur en acier inox, finition "scotch brite".
- Tous les appareils ont des bords latéraux tombés, découpés au laser pour permettre un assemblage parfait entre les unités, évitant les écarts et les pièges poussière.
- Vidange d'huile par un robinet avec un mécanisme de sécurité presser-tourner, situé l'avant du module.

FACILE A UTILISER

- Les Friteuses Top Electriques en forme de V sont idéales pour les cuisines nécessitant un module de cuisson polyvalent, efficace, facile nettoyer. et capable de frire de nombreuses portions la suite. La cuve V est équipée de résistances infrarouges externes haute performance, garantissant une plus longue durée de vie de l'huile (en comparaison avec les brûleurs internes) grâce une meilleure répartition de la chaleur.
- Température de travail : de 105°C 185°C.
- Thermostat supplémentaire de sécurité.

FACILE A ENTREtenir

- Indice de protection l'eau IPX 4.
 - Agencement spécial des boutons évitant l'infiltration de l'eau
- PROTECTION DE L'ENVIRONNEMENT**
- Recyclable 98%.
 - Emballage sans CFC.

Friteuses Top Electriques

Code	Modèles	Description	Dimensions mm	kg	m ³
373074	A7FRED2A00	2 cuves de 5 litres - 2 paniers en dotation	400x700x250	20	0,08

Accessoires Inclus

Code	Description	Quantité	373074
KIT 2 PANIERS POUR FRITEUSES ELEC. 2X5 L		1	

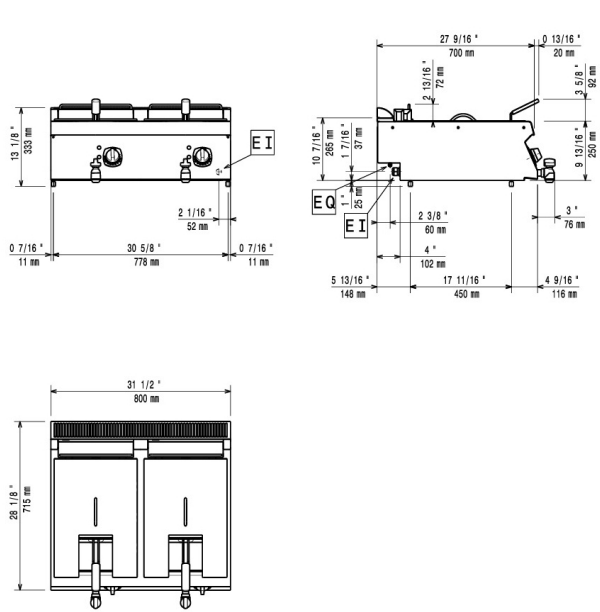
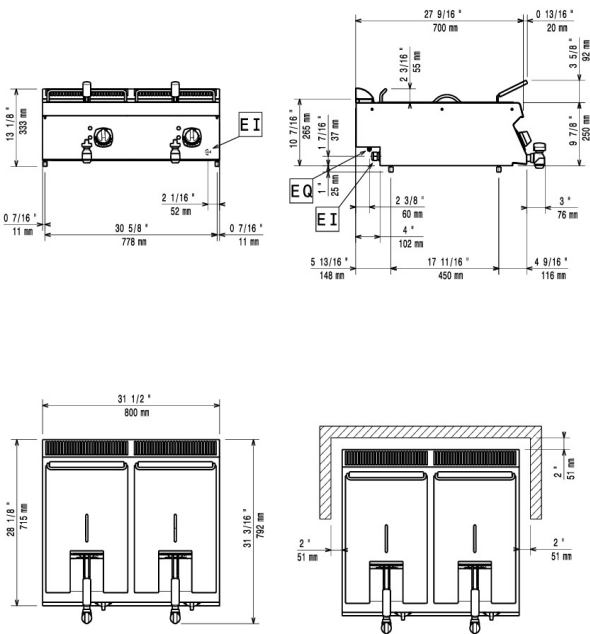
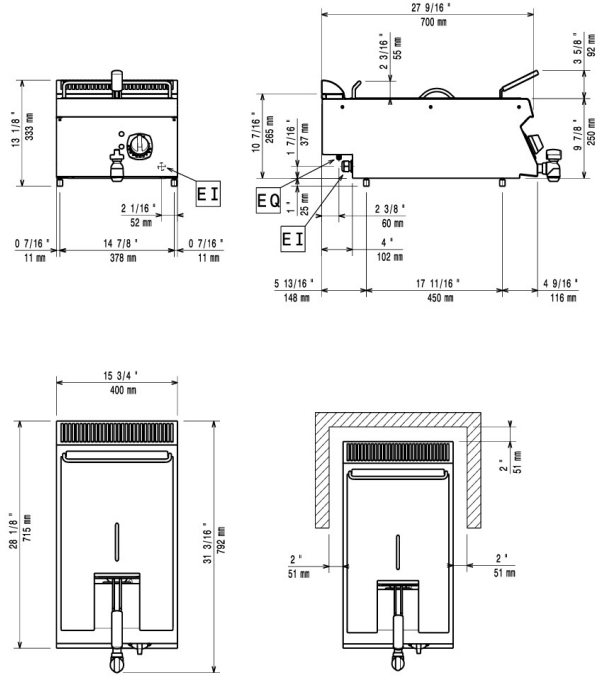
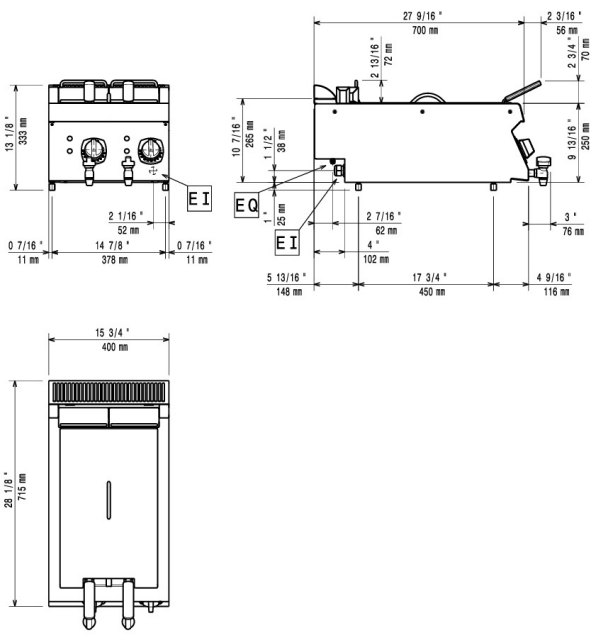
Accessoires Optionnels

Code	Description	373074
CACHE-MITRE 400 MM OUVERT		206284
COUPLE DE CACHES LATERAUX H 250 MM		216277
DÉPOSE ASSIETTES DE 400 MM		216185
DÉPOSE ASSIETTES DE 800 MM		216186
KIT 2 PANIERS POUR FRITEUSES ELEC. 2X5 L		960638
MAIN COURANTE CÔTE GAUCHE ET DROIT		206240
MAIN COURANTE FRONTALE 1200 MM		216049
MAIN COURANTE FRONTALE 1600 MM		216050
MAIN COURANTE FRONTALE 400 MM		216046
MAIN COURANTE FRONTALE 800 MM		216047
MITRE POUR ELEMENT 400 MM		206303
MITRE POUR ELEMENT 800 MM		
PANIER POUR FRITEUSE 7 L		
PANIER POUR FRITEUSE TOP 12 L		
SUPPORT POUR SYSTEME PONT 1000 MM		206138
SUPPORT POUR SYSTEME PONT 1200 MM		206139
SUPPORT POUR SYSTEME PONT 1400 MM		206140
SUPPORT POUR SYSTEME PONT 1600 MM		206140
SUPPORT POUR SYSTEME PONT 400 MM		206154
SUPPORT POUR SYSTEME PONT 800 MM		206137

Caractéristiques

Code	373074
Alimentation	Electrique
Dimensions externes - mm	
largeur	400
profondeur	730
hauteur	250
Nombre de cuves	2
Dimensions utiles - mm	
largeur	110
profondeur	420
hauteur	235
Thermostatique	
Limiteur de température	
Température (min-max) °C	105, 185
Capacité cuve - min/max - l	4, 5
Poids net - kg.	20
Tension d'alimentation	400 V, 3N, 50/60





Code
EI - Electrical connection

373074	373075	373076	373079	373080
400 V, 3N, 50/60	400 V, 3N, 50/60	400 V, 3N, 50/60	400 V, 3N, 50/60	400 V, 3N, 50/60

