

Portails pivotants 2 vantaux Elite WELI



Description technique

Lisses :	80X40X2 100X40X2 pour hauteurs >2,00m
Montants :	80X40X2 100X40X2 pour hauteurs >2,00m
Barreaux :	30X20X1,5
Poteaux :	120X120X3 150X150X5 pour hauteurs >2,00m et/ou largeur vantail >3,00m
Articulations (X2):	M22 ouverture à 180°

Options et accessoires disponibles

Grillagé* (par défaut barreaudé)		Oui
Ferme porte / groom	p38	Oui
Gonds à 90°**	p38	Oui
Gonds sur roulements***	p38	Oui
Plat de butée	p38	Oui
Barre anti-panique (si tôle)	p38	Oui
Plat de support vérin	p38	Oui
Tôle basse de protection	p38	Oui
Ventouse électromagnétique	p39	De série
Arrêt de vantail	p39	Oui
Verrou de sol (sur poteaux)	p41	De série
Trappe de visite	p41	Oui

* Maille 50X50, fils Ø3,9 ** Gonds à 90° M27 *** Gonds sur roulements à rouleaux Ø70
(voir semures pages 40)

Certifié CSTB (ou compatible) avec les motoristes ci-dessous



Informations utiles

300X300X700mm | voir p.11

(les dimensions recommandées du plot béton pour chaque poteau à sceller : l (largeur) X L (longueur) X p (profondeur)) pour vantail <3,00m

0,063m³ | voir p.11

(le cubage total de béton recommandé pour chaque poteau à sceller)

50mm & 110mm

(respectivement la garde-au-sol du vantail et l'espace libre entre les barreaux)

33Kg à 109Kg | voir p.10

(le poids du vantail de hauteur 2,00m pour les vantaux de 1,00m et 5,00m)

8 | voir p.6

(le nombre de teintes standard pour cette référence)

+/- 9mm

(le réglage en largeur, possible par les gonds en rapport aux 32mm par défaut)

Droit poussant

(le sens d'ouverture par défaut du portail)

Extérieur

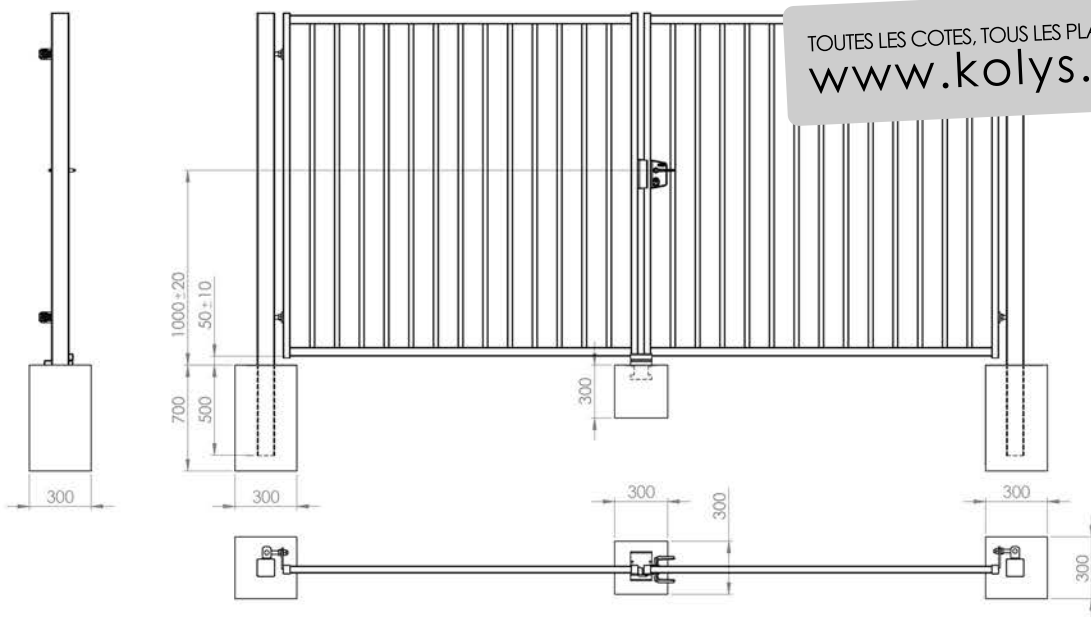
(la position d'observation des plans Kolys - Ex. sur le plan, la vue de face est celle observée depuis l'extérieur du site)

Passages standard

2,00m, 2,50m, 3,00m, 3,50m, 4,00m, 4,50m, 5,00m, 5,50m, 6,00m, 6,50m, 7,00m, 7,50m, 8,00m, 8,50m, 9,00m, 9,50m, 10,00m

Hauteurs standard

1,00m, 1,25m, 1,50m, 1,75m, 2,00m, 2,25m et 2,50m



COULEURS STANDARD

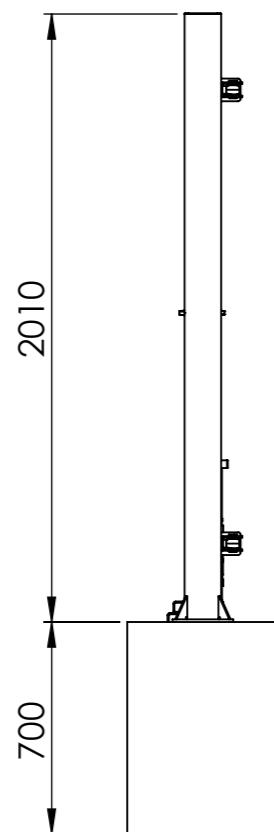
- vert 6005
- blanc 9010
- jaune 1021
- rouge 3000
- bleu 5010
- gris 7016
- gris 7030
- noir 9005
- RAL _____

CARACTERISTIQUES TECHNIQUES

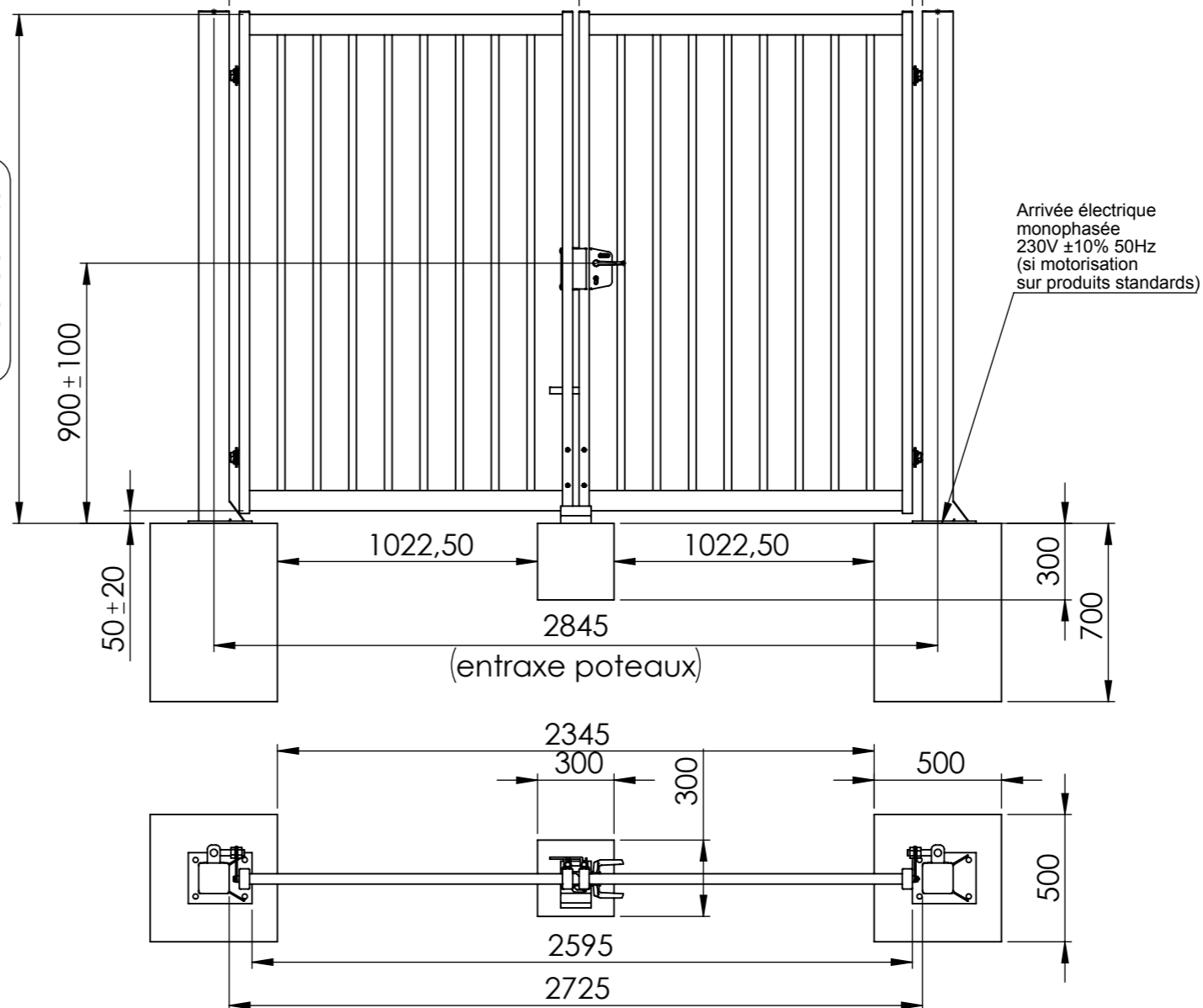
- Montants 80X40
- Lisses 80X40
- Poteaux 120X120
- Barreaux 30X20
- Articulations M22 à 180°
- Serrure, gâche et verrou(s) Locinox
- Obturbateurs polyamide
- Sabot réglable à sceller

Cubages béton donnés à titre informatif. Ils ne sauraient engager la société Kolys qui ne peut connaître les contraintes d'implantation de ses produits (exposition aux vents, nature du sol, etc.).

C:\Users\Alexandre Joly\Documents\Solidworks Utilities\Bibliothèque Solidworks Kolys\Bibliothèque produits finis\Pivotants - V&W\WELI



hauteur H.S



OPTIONS

cocher la(les) option(s) choisie(s)

- Arrêt de vantail
- Groom
- Articulat° à 90°
- Plat de butée
- Plat support vérin
- Tôle basse de protection
- Barre anti-panique
- Suppression serrure
- Suppression verrou de sol
- Trappes de visite
- Ventouse électromagn.

OUVERTURE

- Ouverture **poussant droit**
- Ouverture **poussant gauche**
- Ouverture **tirant droit**
- Ouverture **tirant gauche**

FIXATION

- A sceller
- A visser (sur platines)

HAUTEUR H.S.

- 1,00m 1,25m 1,50m
- 1,75m 2,00m 2,25m
- 2,50m

A NOTER

Aucune soudure affleurante sur les produits Kolys : + de rigidité & meilleure résistance à la corrosion.

CODE CLIENT _____
 NOM CLIENT _____
 REF. PLAN _____
 REF. AFF. _____
 QTE. _____

ACCEPTATION
signature + nom + cachet

**Plan commercial pivotant W Elite standard
 Ref. WELI**

Dessinateur :
 Alexandre Joly



Par convention, les éléments mis en plan sont cotés en millimètres. La tolérance de fabrication et de +/- 1mm pour les pièces débités et usin. La déformation tolérée sur la longueur des pièces est de +/- 1mm / mètre.

Finition : Traitement Kolys	Masse Piece : NS
Couleur : NS	Date enregistrement : 23/09/2014 10:44:41
Indice : NS	Echelle/Format : 1:35 /A3

Ce plan est propriété de la société Kolys. Copie et utilisation exclusivement sur accord écrit. Les conditions d'implantation et d'utilisation étant inconnues, il ne saurait engager la responsabilité de Kolys.

COULEURS STANDARD

- vert 6005
- blanc 9010
- jaune 1021
- rouge 3000
- bleu 5010
- gris 7016
- gris 7030
- noir 9005
- RAL _____

CARACTERISTIQUES TECHNIQUES

- Montants 80X40
- Lisses 80X40
- Poteaux 120X120
- Barreaux 30X20
- Articulations M22 à 180°
- Serrure, gâche et verrou(s) Locinox
- Obtrateurs polyamide
- Sabot réglable à sceller

Cubages béton donnés à titre informatif. Ils ne sauraient engager la société Kolys qui ne peut connaître les contraintes d'implantation de ses produits (exposition aux vents, nature du sol, etc.).

C:\Users\Alexandre Joly\Documents\Solid works Utilities\Bibliothèque Solidworks Kolys\Bibliothèque produits finis\Pivotants - V&W\ WELI

OPTIONS

cocher la(les) option(s) choisie(s)

- Arrêt de vantail
- Groom
- Articulat° à 90°
- Plat de butée
- Plat support vérin
- Tôle basse de protection
- Barre anti-panique
- Suppression serrure
- Suppression verrou de sol
- Trappes de visite
- Ventouse électromagn.

OUVERTURE

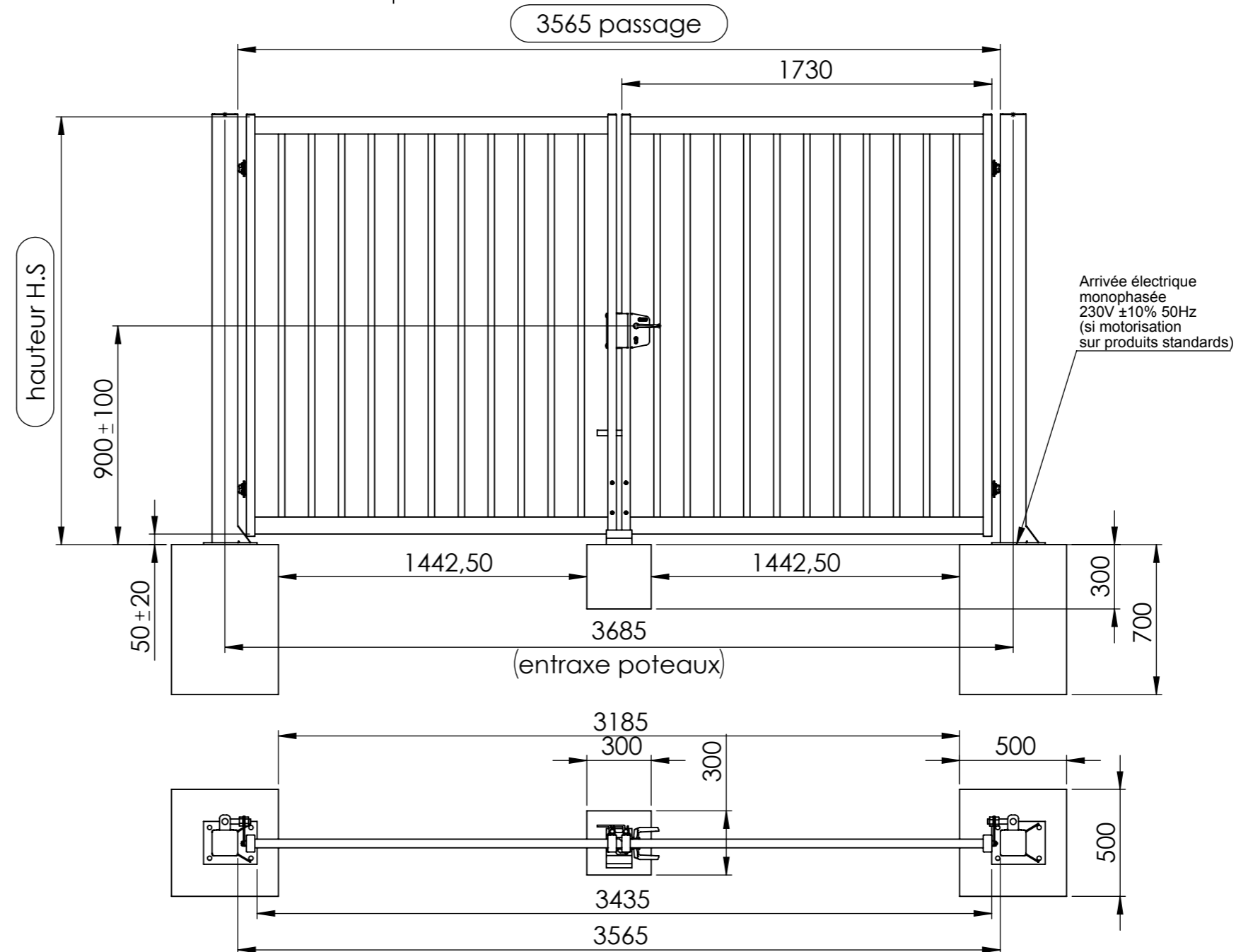
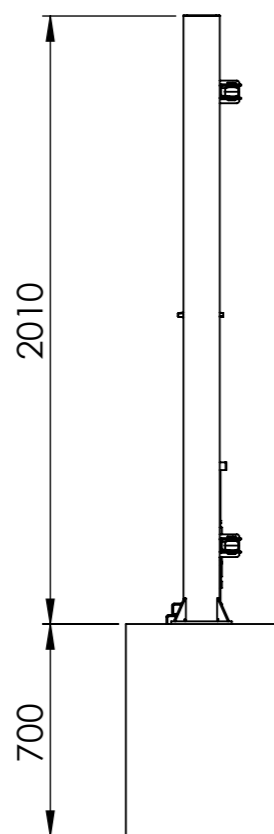
- Ouverture **poussant droit**
- Ouverture **poussant gauche**
- Ouverture **tirant droit**
- Ouverture **tirant gauche**

FIXATION

- A sceller
- A visser (sur platines)

HAUTEUR H.S.

- 1,00m 1,25m 1,50m
- 1,75m 2,00m 2,25m
- 2,50m



CODE CLIENT _____
 NOM CLIENT _____
 REF. PLAN _____
 REF. AFF. _____
 QTE. _____

ACCEPTATION
signature + nom + cachet

A NOTER

Aucune soudure affleurante sur les produits Kolys : + de rigidité & meilleure résistance à la corrosion.

Plan commercial pivotant W Elite standard
Ref. WELI

Dessinateur :
 Alexandre Joly



KOLYS
 SOLUTIONS PERIMETRIQUES

Par convention, les éléments mis en plan sont cotés en millimètres. La tolérance de fabrication et de +/- 1mm pour les pièces débités et usin. La déformation tolérée sur la longueur des pièces est de +/- 1mm / mètre.

Finition : Traitement Kolys	Masse Piece : NS
Couleur : NS	Date enregistrement : 23/09/2014 10:44:41
Indice : NS	Echelle/Format : 1:35 /A3

Ce plan est propriété de la société Kolys. Copie et utilisation exclusivement sur accord écrit. Les conditions d'implantation et d'utilisation étant inconnues, il ne saurait engager la responsabilité de Kolys.

COULEURS STANDARD

- vert 6005
- blanc 9010
- jaune 1021
- rouge 3000
- bleu 5010
- gris 7016
- gris 7030
- noir 9005
- RAL _____

CARACTERISTIQUES TECHNIQUES

- Montants 80X40
- Lisses 80X40
- Poteaux 120X120
- Barreaux 30X20
- Articulations M22 à 180°
- Serrure, gâche et verrou(s) Locinox
- Obturbateurs polyamide
- Sabot réglable à sceller

Cubages béton donnés à titre informatif. Ils ne sauraient engager la société Kolys qui ne peut connaître les contraintes d'implantation de ses produits (exposition aux vents, nature du sol, etc.).

C:\Users\Alexandre Joly\Documents\Solid works Utilities\Bibliothèque Solidworks Kolys\Bibliothèque produits finis\Pivotants - V&W\ WELI

OPTIONS

cocher la(les) option(s) choisie(s)

- Arrêt de vantail
- Groom
- Articulat° à 90°
- Plat de butée
- Plat support vérin
- Tôle basse de protection
- Barre anti-panique
- Suppression serrure
- Suppression verrou de sol
- Trappes de visite
- Ventouse électromagn.

OUVERTURE

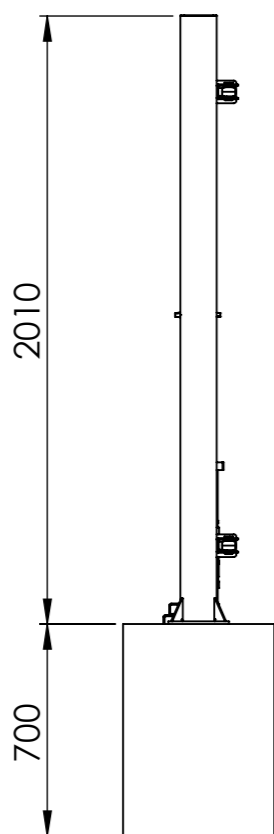
- Ouverture **poussant droit**
- Ouverture **poussant gauche**
- Ouverture **tirant droit**
- Ouverture **tirant gauche**

FIXATION

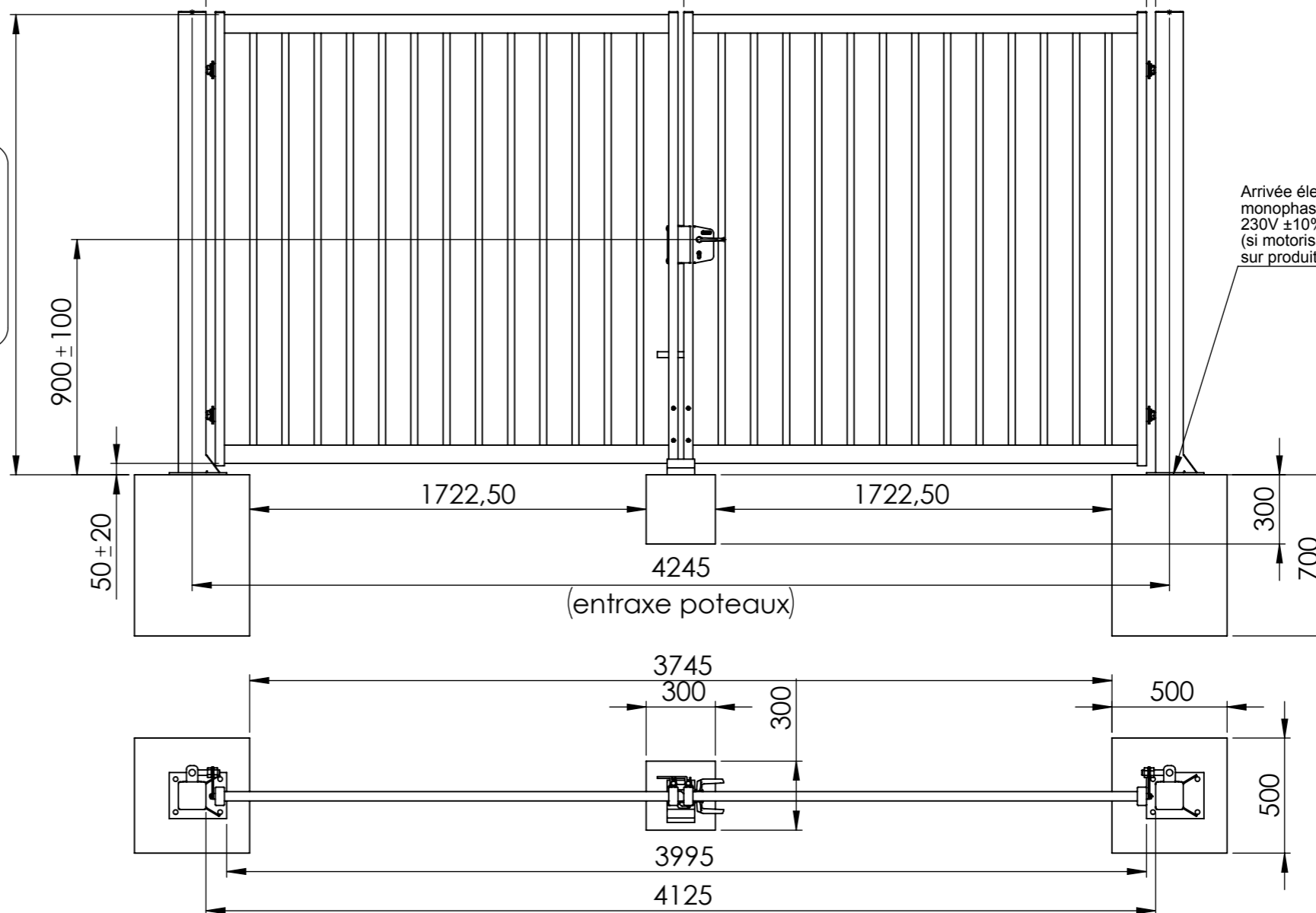
- A sceller
- A visser (sur platines)

HAUTEUR H.S.

- 1,00m 1,25m 1,50m
- 1,75m 2,00m 2,25m
- 2,50m



hauteur H.S



Arrivée électrique monophasée 230V ±10% 50Hz (si motorisation sur produits standards)

CODE CLIENT _____
 NOM CLIENT _____
 REF. PLAN _____
 REF. AFF. _____
 QTE. _____

ACCEPTATION

signature + nom + cachet

A NOTER

Aucune soudure affleurante sur les produits Kolys : + de rigidité & meilleure résistance à la corrosion.

Plan commercial pivotant W Elite standard
Ref. WELI

Dessinateur :
 Alexandre Joly



KOLYS
 SOLUTIONS PERIMETRIQUES

Par convention, les éléments mis en plan sont cotés en millimètres. La tolérance de fabrication et de +/- 1mm pour les pièces débités et usin. La déformation tolérée sur la longueur des pièces est de +/- 1mm / mètre.

Finition : Traitement Kolys	Masse Piece : NS
Couleur : NS	Date enregistrement : 14/09/2014 20:35:59
Indice : NS	Echelle/Format : 1:35 /A3

Ce plan est propriété de la société Kolys. Copie et utilisation exclusivement sur accord écrit. Les conditions d'implantation et d'utilisation étant inconnues, il ne saurait engager la responsabilité de Kolys.

COULEURS STANDARD

- vert 6005
- blanc 9010
- jaune 1021
- rouge 3000
- bleu 5010
- gris 7016
- gris 7030
- noir 9005
- RAL _____

CARACTERISTIQUES TECHNIQUES

- Montants 80X40
- Lisses 80X40
- Poteaux 120X120
- Barreaux 30X20
- Articulations M22 à 180°
- Serrure, gâche et verrou(s) Locinox
- Obtrateurs polyamide
- Sabot réglable à sceller

Cubages béton donnés à titre informatif. Ils ne sauraient engager la société Kolys qui ne peut connaître les contraintes d'implantation de ses produits (exposition aux vents, nature du sol, etc.).

C:\Users\Alexandre Joly\Documents\Solidworks Utilities\Bibliothèque Solidworks Kolys\Bibliothèque produits finis\Pivotants - V&W\WELI

OPTIONS

cocher la(les) option(s) choisie(s)

- Arrêt de vantail
- Groom
- Articulat° à 90°
- Plat de butée
- Plat support vérin
- Tôle basse de protection
- Barre anti-panique
- Suppression serrure
- Suppression verrou de sol
- Trappes de visite
- Ventouse électromagn.

OUVERTURE

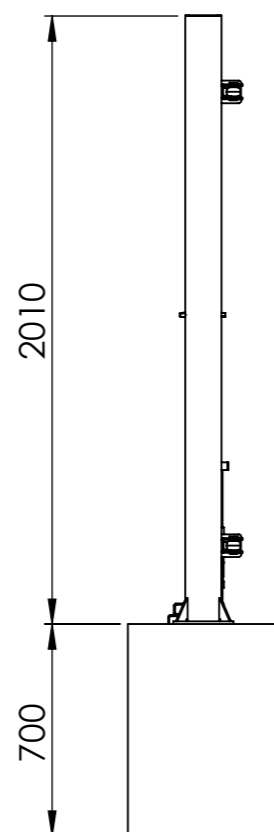
- Ouverture **poussant droit**
- Ouverture **poussant gauche**
- Ouverture **tirant droit**
- Ouverture **tirant gauche**

FIXATION

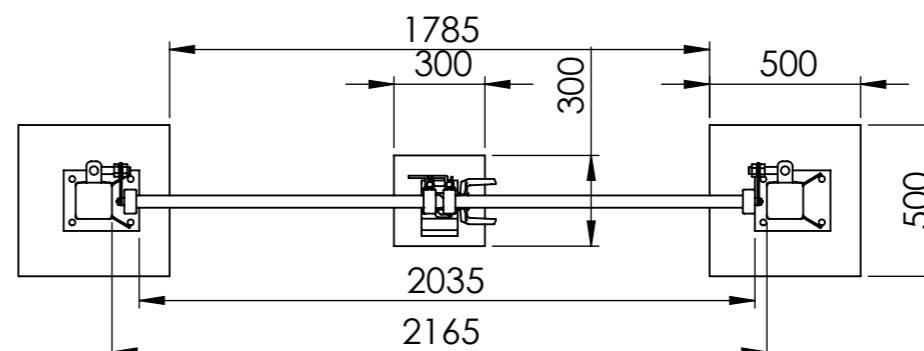
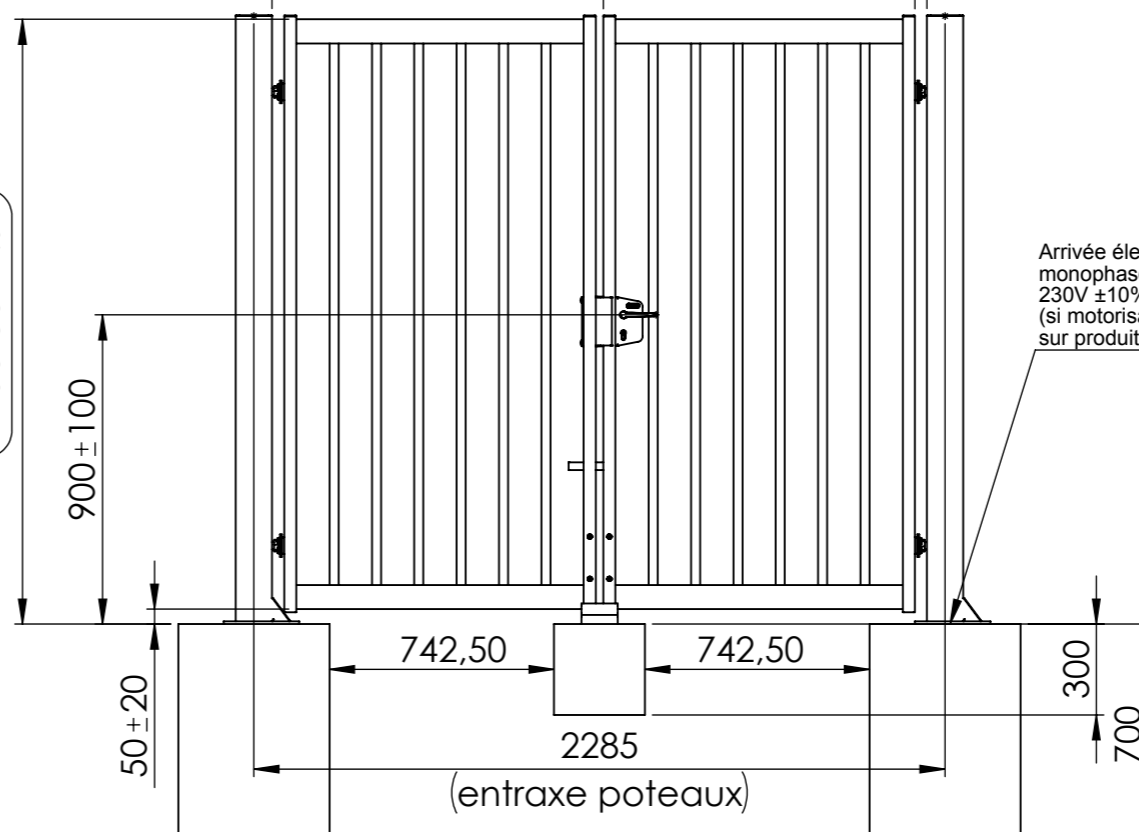
- A sceller
- A visser (sur platines)

HAUTEUR H.S.

- 1,00m 1,25m 1,50m
- 1,75m 2,00m 2,25m
- 2,50m



hauteur H.S



CODE CLIENT _____
 NOM CLIENT _____
 REF. PLAN _____
 REF. AFF. _____
 QTE. _____

ACCEPTATION

signature + nom + cachet

A NOTER

Aucune soudure affleurante sur les produits Kolys : + de rigidité & meilleure résistance à la corrosion.

Plan commercial pivotant W Elite standard
Ref. WELI

Dessinateur :
 Alexandre Joly



Par convention, les éléments mis en plan sont cotés en millimètres. La tolérance de fabrication et de +/- 1mm pour les pièces débités et usin. La déformation tolérée sur la longueur des pièces est de +/- 1mm / mètre.

Finition : Traitement Kolys	Masse Piece : NS
Couleur : NS	Date enregistrement : 23/09/2014 10:44:41
Indice : NS	Echelle/Format : 1:35 /A3

Ce plan est propriété de la société Kolys. Copie et utilisation exclusivement sur accord écrit. Les conditions d'implantation et d'utilisation étant inconnues, il ne saurait engager la responsabilité de Kolys.

COULEURS STANDARD

- vert 6005
- blanc 9010
- jaune 1021
- rouge 3000
- bleu 5010
- gris 7016
- gris 7030
- noir 9005
- RAL _____

CARACTERISTIQUES TECHNIQUES

- Montants 80X40
- Lisses 80X40
- Poteaux 120X120
- Barreaux 30X20
- Articulations M22 à 180°
- Serrure, gâche et verrou(s) Locinox
- Obturateurs polyamide
- Sabot réglable à sceller

Cubages béton donnés à titre informatif. Ils ne sauraient engager la société Kolys qui ne peut connaître les contraintes d'implantation de ses produits (exposition aux vents, nature du sol, etc.).

C:\Users\Alexandre Joly\Documents\Solidworks Utilities\Bibliothèque Solidworks Kolys\Bibliothèque produits finis\Pivotants - V&W\WELI

OPTIONS

cocher la(les) option(s) choisie(s)

- Arrêt de vantail
- Groom
- Articulat° à 90°
- Plat de butée
- Plat support vérin
- Tôle basse de protection
- Barre anti-panique
- Suppression serrure
- Suppression verrou de sol
- Trappes de visite
- Ventouse électromagn.

OUVERTURE

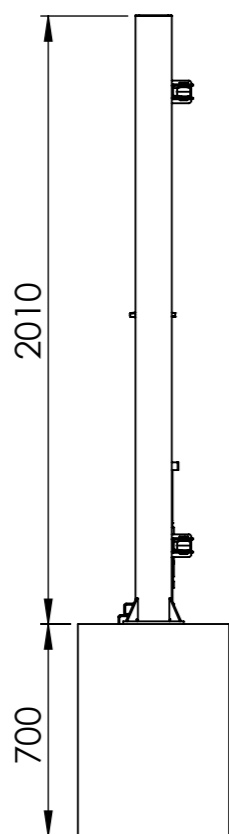
- Ouverture **poussant droit**
- Ouverture **poussant gauche**
- Ouverture **tirant droit**
- Ouverture **tirant gauche**

FIXATION

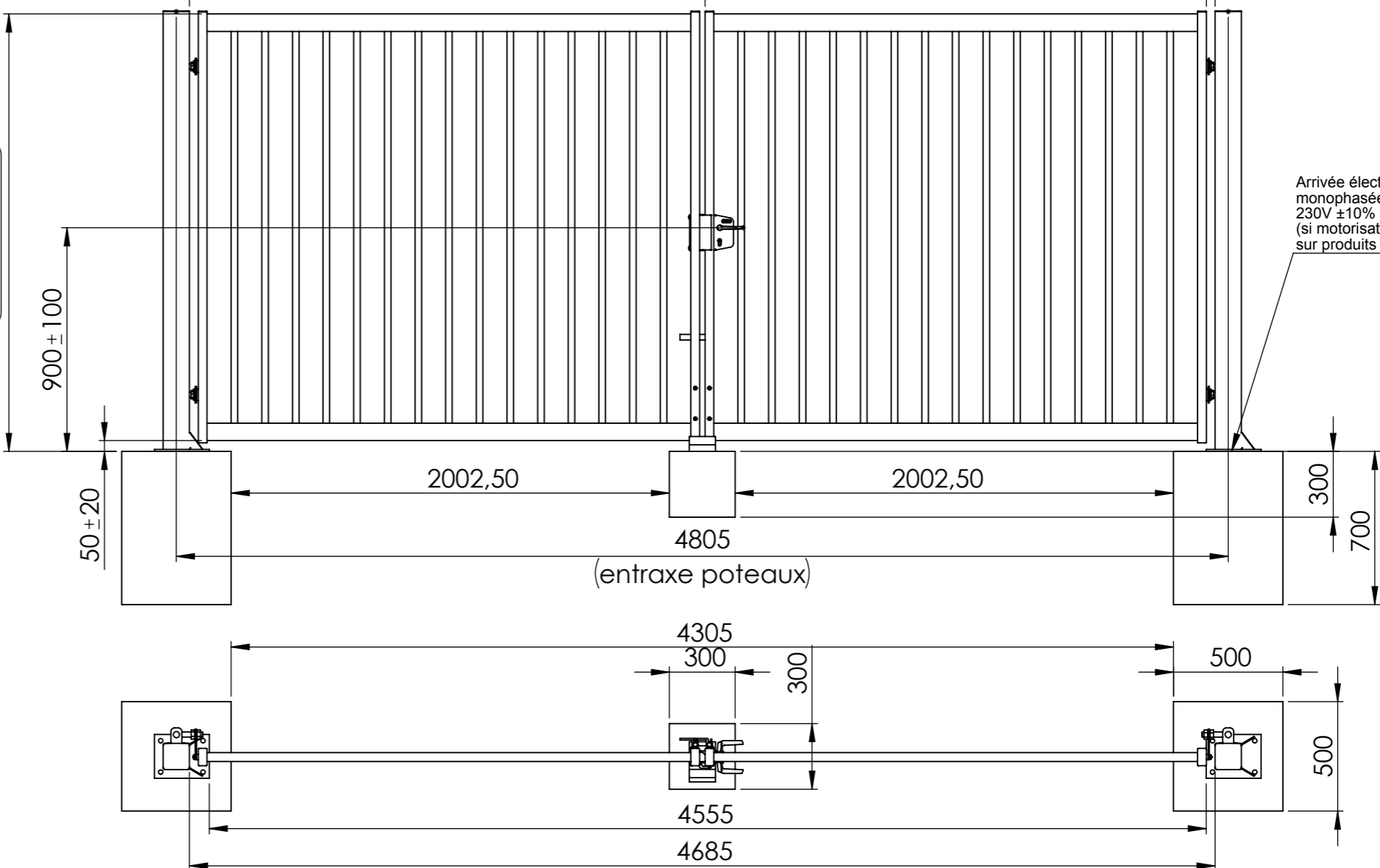
- A sceller
- A visser (sur platines)

HAUTEUR H.S.

- 1,00m 1,25m 1,50m
- 1,75m 2,00m 2,25m
- 2,50m



hauteur H.S



Arrivée électrique monophasée 230V ±10% 50Hz (si motorisation sur produits standards)

CODE CLIENT _____	ACCEPTATION
NOM CLIENT _____	<i>signature + nom + cachet</i>
REF. PLAN _____	
REF. AFF. _____	
QTE. _____	

A NOTER

Aucune soudure affleurante sur les produits Kolys : + de rigidité & meilleure résistance à la corrosion.

Plan commercial pivotant W Elite standard		Dessinateur : Alexandre Joly	
Ref. WELI			
	Par convention, les éléments mis en plan sont cotés en millimètres. La tolérance de fabrication et de +/- 1mm pour les pièces débités et usin. La déformation tolérée sur la longueur des pièces est de +/- 1mm / mètre.		
	Finition : Traitement Kolys	Masse Piece : NS	
	Couleur : NS	Date enregistrement : 14/09/2014 20:35:59	
Ce plan est propriété de la société Kolys. Copie et utilisation exclusivement sur accord écrit. Les conditions d'implantation et d'utilisation étant inconnues, il ne saurait engager la responsabilité de Kolys.		Indice : NS	Echelle/Format : 1:35 /A3

COULEURS STANDARD

- vert 6005
- blanc 9010
- jaune 1021
- rouge 3000
- bleu 5010
- gris 7016
- gris 7030
- noir 9005
- RAL _____

CARACTERISTIQUES TECHNIQUES

- Montants 80X40
- Lisses 80X40
- Poteaux 120X120
- Barreaux 30X20
- Articulations M22 à 180°
- Serrure, gâche et verrou(s) Locinox
- Obturateurs polyamide
- Sabot réglable à sceller

Cubages béton donnés à titre informatif. Ils ne sauraient engager la société Kolys qui ne peut connaître les contraintes d'implantation de ses produits (exposition aux vents, nature du sol, etc.).

C:\Users\Alexandre Joly\Documents\Solidworks Utilities\Bibliothèque Solidworks Kolys\Bibliothèque produits finis\Pivotants - V&W\WELI

OPTIONS

cocher la(les) option(s) choisie(s)

- Arrêt de vantail
- Groom
- Articulat° à 90°
- Plat de butée
- Plat support vérin
- Tôle basse de protection
- Barre anti-panique
- Suppression serrure
- Suppression verrou de sol
- Trappes de visite
- Ventouse électromagn.

OUVERTURE

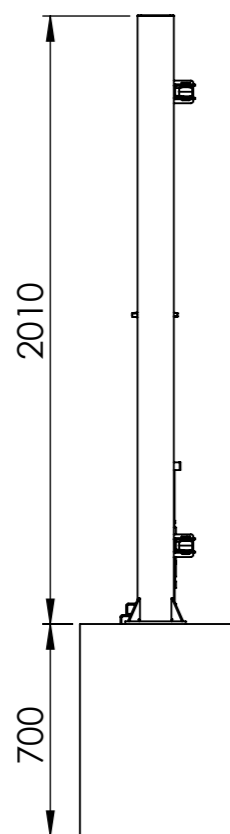
- Ouverture **poussant droit**
- Ouverture **poussant gauche**
- Ouverture **tirant droit**
- Ouverture **tirant gauche**

FIXATION

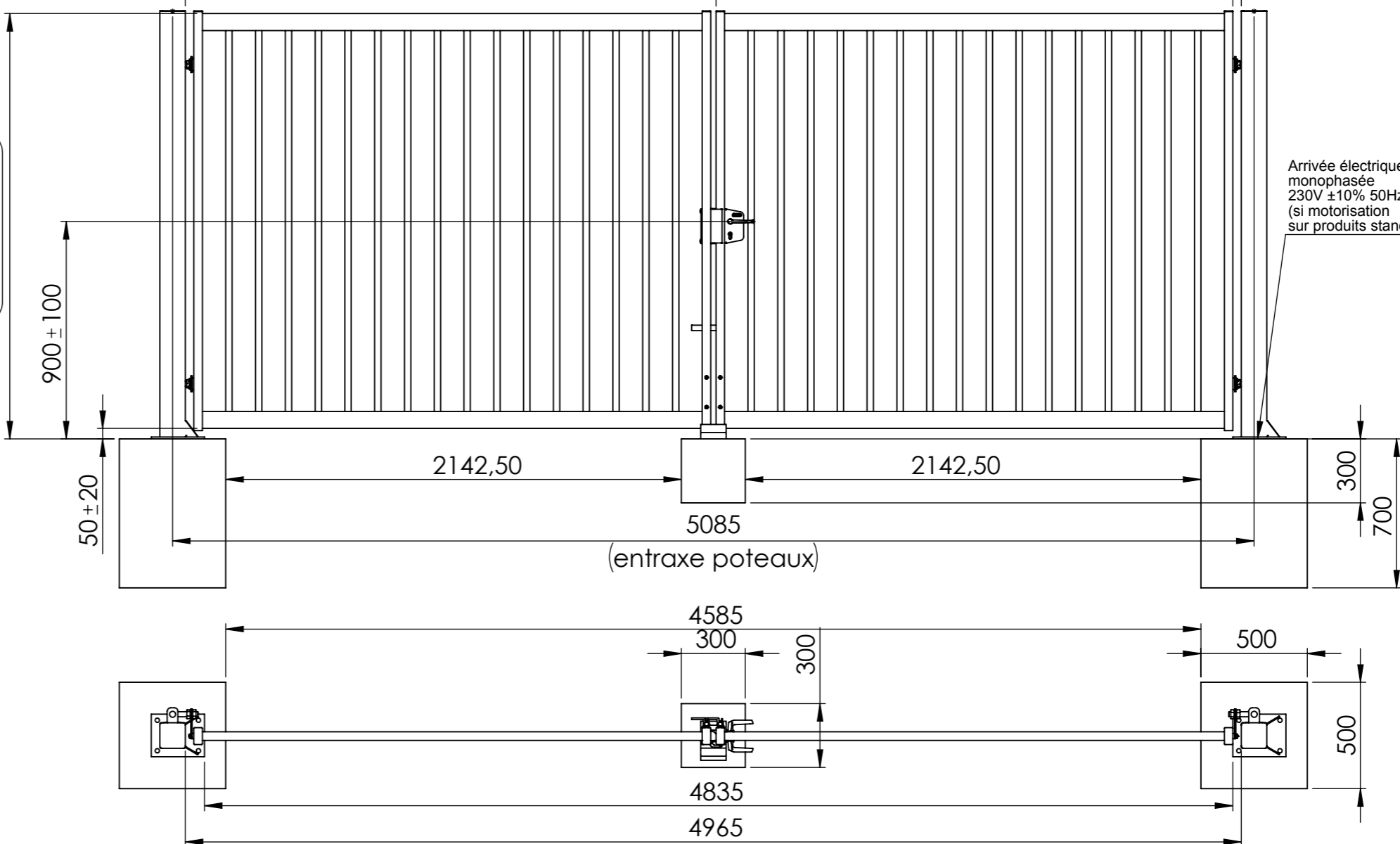
- A sceller
- A visser (sur platines)

HAUTEUR H.S.

- 1,00m 1,25m 1,50m
- 1,75m 2,00m 2,25m
- 2,50m



hauteur H.S.



CODE CLIENT _____
 NOM CLIENT _____
 REF. PLAN _____
 REF. AFF. _____
 QTE. _____

ACCEPTATION

signature + nom + cachet

A NOTER

Aucune soudure affleurante sur les produits Kolys : + de rigidité & meilleure résistance à la corrosion.

Plan commercial pivotant W Elite standard
Ref. WELI

Dessinateur :
 Alexandre Joly



KOLYS
 SOLUTIONS PERIMETRIQUES

Par convention, les éléments mis en plan sont cotés en millimètres. La tolérance de fabrication et de +/- 1mm pour les pièces débités et usin. La déformation tolérée sur la longueur des pièces est de +/- 1mm / mètre.

Finition :
 Traitement Kolys

Masse Piece :
 NS

Couleur :
 NS

Date enregistrement :
 14/09/2014 20:35:59

Indice :
 NS

Echelle/Format :
 1:35 /A3

Ce plan est propriété de la société Kolys. Copie et utilisation exclusivement sur accord écrit. Les conditions d'implantation et d'utilisation étant inconnues, il ne saurait engager la responsabilité de Kolys.

COULEURS STANDARD

- vert 6005
- blanc 9010
- jaune 1021
- rouge 3000
- bleu 5010
- gris 7016
- gris 7030
- noir 9005
- RAL _____

CARACTERISTIQUES TECHNIQUES

- Montants 80X40
- Lisses 80X40
- Poteaux 120X120
- Barreaux 30X20
- Articulations M22 à 180°
- Serrure, gâche et verrou(s) Locinox
- Obturbateurs polyamide
- Sabot réglable à sceller

Cubages béton donnés à titre informatif. Ils ne sauraient engager la société Kolys qui ne peut connaître les contraintes d'implantation de ses produits (exposition aux vents, nature du sol, etc.).

C:\Users\Alexandre Joly\Documents\Solidworks Utilities\Bibliothèque Solidworks Kolys\Bibliothèque produits finis\Pivotants - V&W\WELI

OPTIONS

cocher la(les) option(s) choisie(s)

- Arrêt de vantail
- Groom
- Articulat° à 90°
- Plat de butée
- Plat support vérin
- Tôle basse de protection
- Barre anti-panique
- Suppression serrure
- Suppression verrou de sol
- Trappes de visite
- Ventouse électromagn.

OUVERTURE

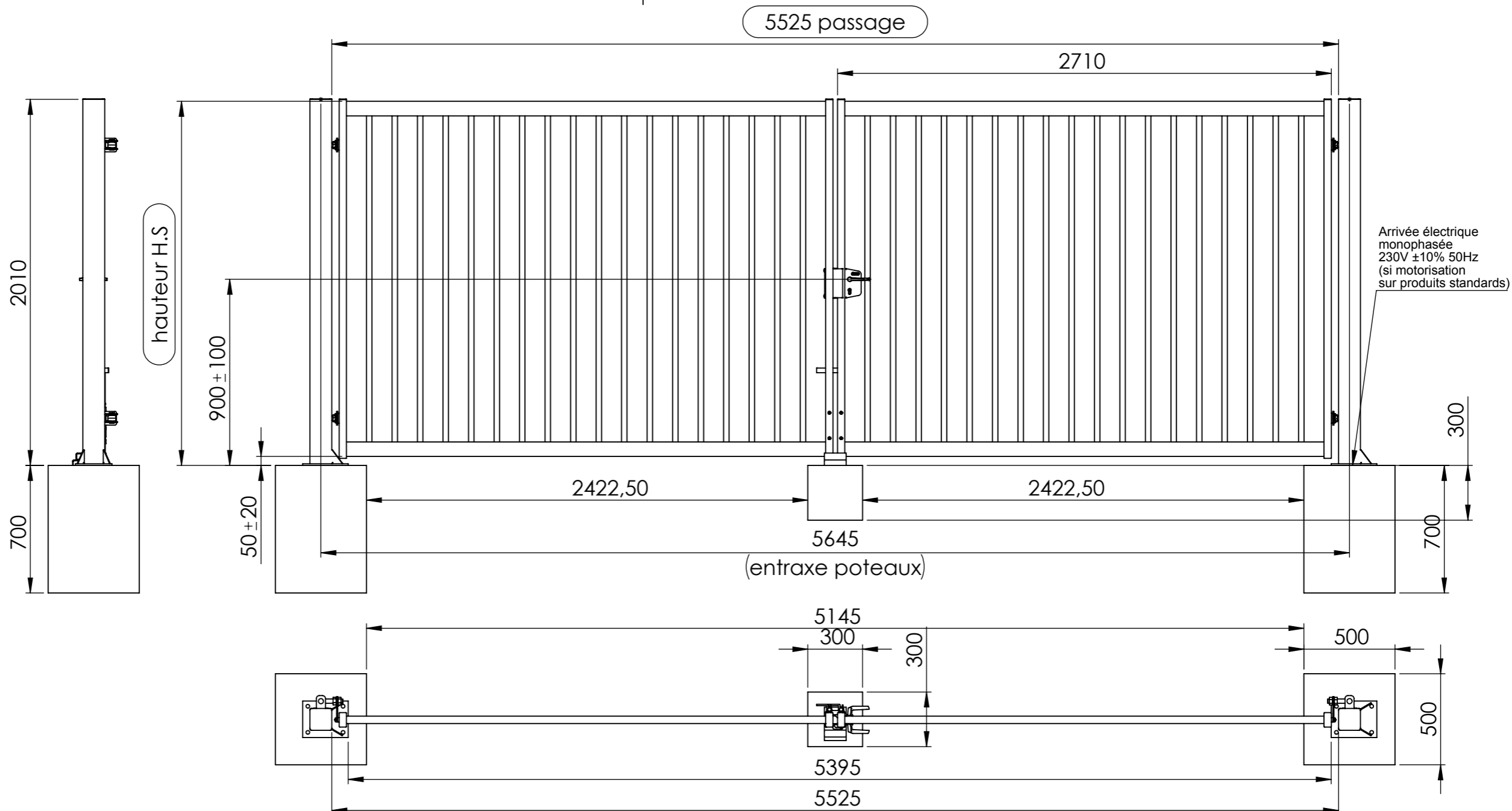
- Ouverture **poussant droit**
- Ouverture **poussant gauche**
- Ouverture **tirant droit**
- Ouverture **tirant gauche**

FIXATION

- A sceller
- A visser (sur platines)

HAUTEUR H.S.

- 1,00m 1,25m 1,50m
- 1,75m 2,00m 2,25m
- 2,50m



CODE CLIENT _____
 NOM CLIENT _____
 REF. PLAN _____
 REF. AFF. _____
 QTE. _____

ACCEPTATION
signature + nom + cachet

A NOTER

Aucune soudure affleurante sur les produits Kolys : + de rigidité & meilleure résistance à la corrosion.

Plan commercial pivotant W Elite standard
Ref. WELI

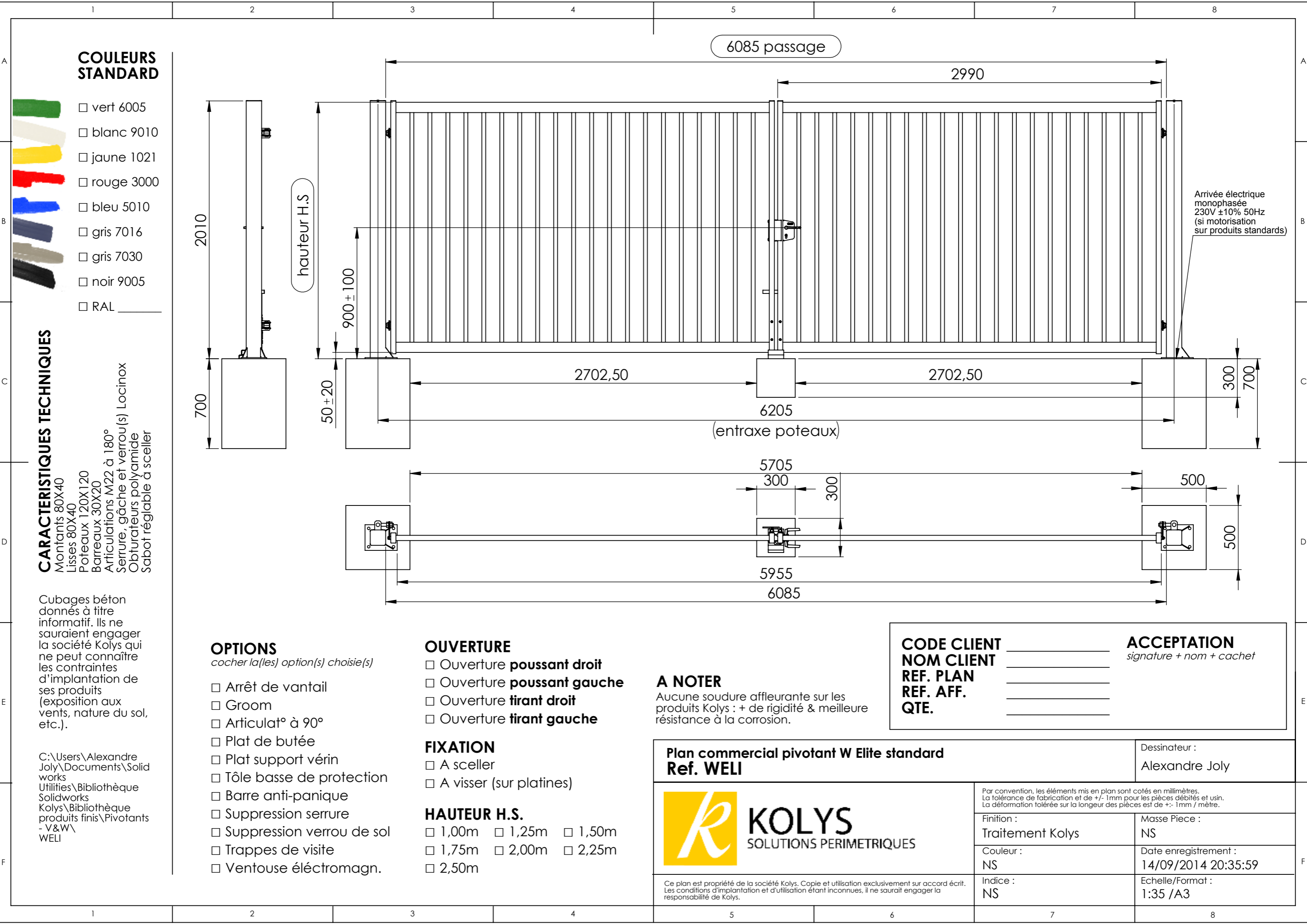
Dessinateur :
 Alexandre Joly



Par convention, les éléments mis en plan sont cotés en millimètres. La tolérance de fabrication et de +/- 1mm pour les pièces débités et usin. La déformation tolérée sur la longueur des pièces est de +/- 1mm / mètre.

Finition : Traitement Kolys	Masse Piece : NS
Couleur : NS	Date enregistrement : 14/09/2014 20:35:59
Indice : NS	Echelle/Format : 1:35 /A3

Ce plan est propriété de la société Kolys. Copie et utilisation exclusivement sur accord écrit. Les conditions d'implantation et d'utilisation étant inconnues, il ne saurait engager la responsabilité de Kolys.



COULEURS STANDARD

- vert 6005
- blanc 9010
- jaune 1021
- rouge 3000
- bleu 5010
- gris 7016
- gris 7030
- noir 9005
- RAL _____

CARACTERISTIQUES TECHNIQUES

- Montants 80X40
- Lisses 80X40
- Poteaux 120X120
- Barreaux 30X20
- Articulations M22 à 180°
- Serrure, gâche et verrou(s) Locinox
- Obturbateurs polyamide
- Sabot réglable à sceller

Cubages béton donnés à titre informatif. Ils ne sauraient engager la société Kolys qui ne peut connaître les contraintes d'implantation de ses produits (exposition aux vents, nature du sol, etc.).

C:\Users\Alexandre Joly\Documents\Solidworks Utilities\Bibliothèque Solidworks Kolys\Bibliothèque produits finis\Pivotants - V&W\WELI

OPTIONS

cocher la(les) option(s) choisie(s)

- Arrêt de vantail
- Groom
- Articulat° à 90°
- Plat de butée
- Plat support vérin
- Tôle basse de protection
- Barre anti-panique
- Suppression serrure
- Suppression verrou de sol
- Trappes de visite
- Ventouse électromagn.

OUVERTURE

- Ouverture **poussant droit**
- Ouverture **poussant gauche**
- Ouverture **tirant droit**
- Ouverture **tirant gauche**

FIXATION

- A sceller
- A visser (sur platines)

HAUTEUR H.S.

- 1,00m 1,25m 1,50m
- 1,75m 2,00m 2,25m
- 2,50m

A NOTER

Aucune soudure affleurante sur les produits Kolys : + de rigidité & meilleure résistance à la corrosion.

CODE CLIENT _____
NOM CLIENT _____
REF. PLAN _____
REF. AFF. _____
QTE. _____

ACCEPTATION

signature + nom + cachet

Plan commercial pivotant W Elite standard
Ref. WELI

Dessinateur :
 Alexandre Joly



KOLYS
 SOLUTIONS PERIMETRIQUES

Par convention, les éléments mis en plan sont cotés en millimètres. La tolérance de fabrication et de +/- 1mm pour les pièces débités et usin. La déformation tolérée sur la longueur des pièces est de +/- 1mm / mètre.

Finition :
 Traitement Kolys

Masse Piece :
 NS

Couleur :
 NS

Date enregistrement :
 14/09/2014 20:35:59

Ce plan est propriété de la société Kolys. Copie et utilisation exclusivement sur accord écrit. Les conditions d'implantation et d'utilisation étant inconnues, il ne saurait engager la responsabilité de Kolys.

Indice :
 NS

Echelle/Format :
 1:35 /A3

COULEURS STANDARD

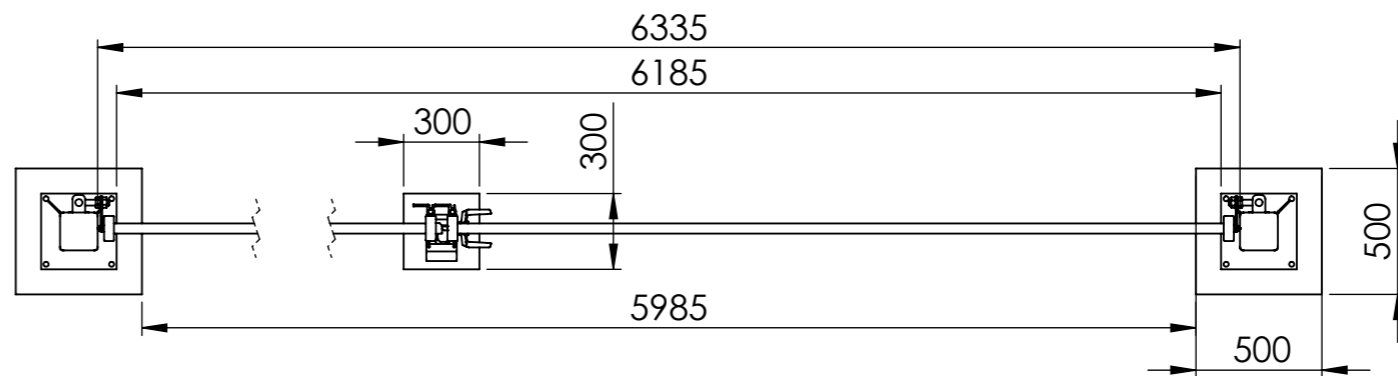
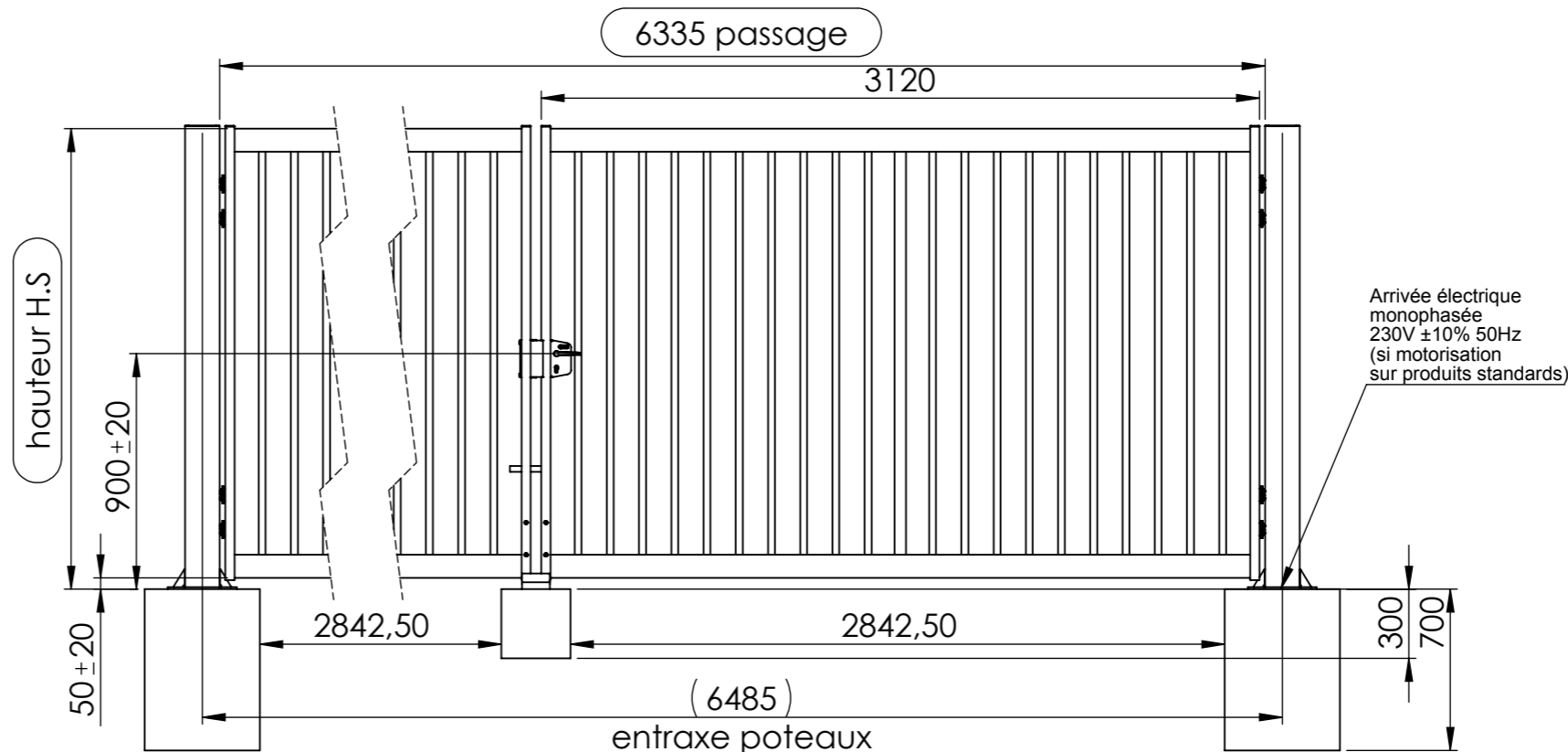
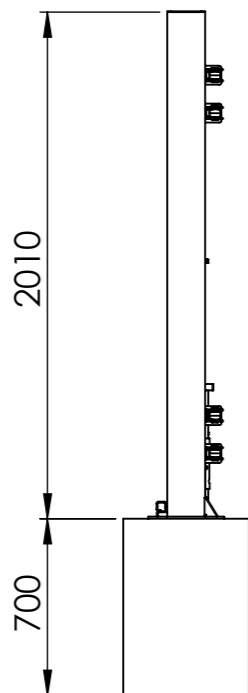
- vert 6005
- blanc 9010
- jaune 1021
- rouge 3000
- bleu 5010
- gris 7016
- gris 7030
- noir 9005
- RAL _____

CARACTERISTIQUES TECHNIQUES

- Montants 80X40
- Lisses 80X40
- Poteaux 150X150
- Barreaux 30X20 & Renfort 60X60
- Articulations M22 à 180° (X4)
- Serrure, gâche et verrou Locinox
- Obturateurs polyamide
- Sabot réglable à sceller

Cubages béton donnés à titre informatif. Ils ne sauraient engager la société Kolys qui ne peut connaître les contraintes d'implantation de ses produits (exposition aux vents, nature du sol, etc.).

C:\Users\Alexandre Joly\Documents\Solidworks Utilities\Bibliothèque Solidworks Kolys\Bibliothèque produits finis\Pivotants - V&W\WELI+



OPTIONS

cocher la(les) option(s) choisie(s)

- Arrêt de vantail
- Groom
- Articulat° à 90°
- Plat de butée
- Plat support vérin
- Tôle basse de protection
- Barre anti-panique
- Suppression serrure
- Suppression verrou de sol
- Trappes de visite
- Ventouse électromagn.

OUVERTURE

- Ouverture **poussant droit**
- Ouverture **poussant gauche**
- Ouverture **tirant droit**
- Ouverture **tirant gauche**

FIXATION

- A sceller
- A visser (sur platines)

HAUTEUR H.S.

- 1,00m 1,25m 1,50m
- 1,75m 2,00m 2,25m
- 2,50m

A NOTER

Aucune soudure affleurante sur les produits Kolys : + de rigidité & meilleure résistance à la corrosion.

CODE CLIENT _____
 NOM CLIENT _____
 REF. PLAN _____
 REF. AFF. _____
 QTE. _____

ACCEPTATION

signature + nom + cachet

Plan commercial pivotant W Elite standard
Ref. WELI+

Dessinateur :
 Alexandre Joly



KOLYS
 SOLUTIONS PERIMETRIQUES

Par convention, les éléments mis en plan sont cotés en millimètres. La tolérance de fabrication et de +/- 1mm pour les pièces débités et usin. La déformation tolérée sur la longueur des pièces est de +/- 1mm / mètre.

Finition :
 Traitement Kolys

Masse Piece :
 NS

Couleur :
 NS

Date enregistrement :
 14/09/2014 20:51:19

Indice :
 NS

Echelle/Format :
 1:35 /A3

Ce plan est propriété de la société Kolys. Copie et utilisation exclusivement sur accord écrit. Les conditions d'implantation et d'utilisation étant inconnues, il ne saurait engager la responsabilité de Kolys.

COULEURS STANDARD

- vert 6005
- blanc 9010
- jaune 1021
- rouge 3000
- bleu 5010
- gris 7016
- gris 7030
- noir 9005
- RAL _____

CARACTERISTIQUES TECHNIQUES

- Montants 80X40
- Lisses 80X40
- Poteaux 150X150
- Barreaux 30X20 & Renfort 60X60
- Articulations M22 à 180° (X4)
- Serrure, gâche et verrou Locinox
- Obturateurs polyamide
- Sabot réglable à sceller

Cubages béton donnés à titre informatif. Ils ne sauraient engager la société Kolys qui ne peut connaître les contraintes d'implantation de ses produits (exposition aux vents, nature du sol, etc.).

C:\Users\Alexandre Joly\Documents\Solidworks Utilities\Bibliothèque Solidworks Kolys\Bibliothèque produits finis\Pivotants - V&W\WELI+

OPTIONS

cocher la(les) option(s) choisie(s)

- Arrêt de vantail
- Groom
- Articulat° à 90°
- Plat de butée
- Plat support vérin
- Tôle basse de protection
- Barre anti-panique
- Suppression serrure
- Suppression verrou de sol
- Trappes de visite
- Ventouse électromagn.

OUVERTURE

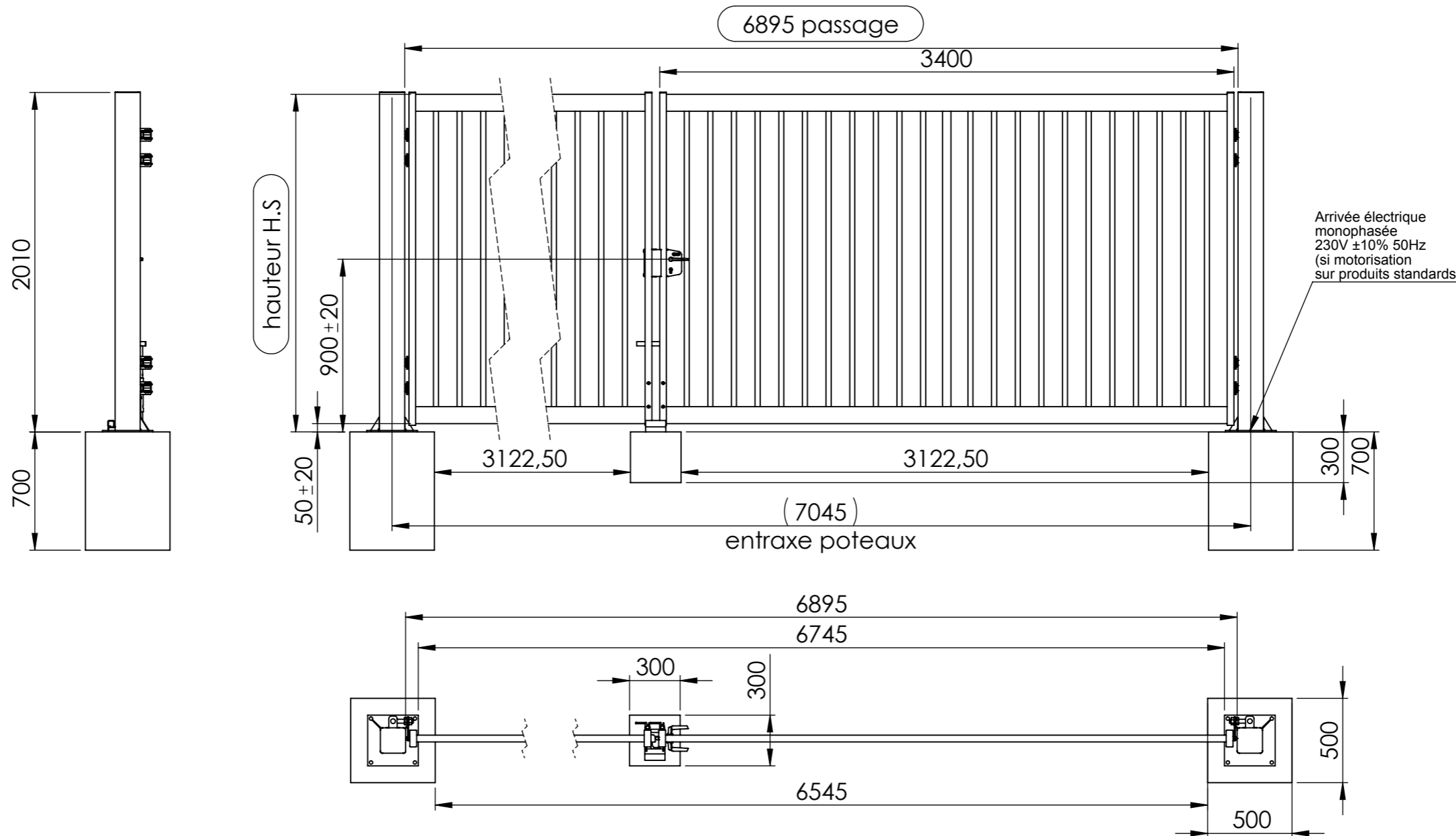
- Ouverture **poussant droit**
- Ouverture **poussant gauche**
- Ouverture **tirant droit**
- Ouverture **tirant gauche**

FIXATION

- A sceller
- A visser (sur platines)

HAUTEUR H.S.

- 1,00m 1,25m 1,50m
- 1,75m 2,00m 2,25m
- 2,50m



Arrivée électrique monophasée 230V ±10% 50Hz (si motorisation sur produits standards)

CODE CLIENT _____	ACCEPTATION
NOM CLIENT _____	<i>signature + nom + cachet</i>
REF. PLAN _____	
REF. AFF. _____	
QTE. _____	

A NOTER
Aucune soudure affleurante sur les produits Kolys : + de rigidité & meilleure résistance à la corrosion.

Plan commercial pivotant W Elite standard		Dessinateur : Alexandre Joly	
Ref. WELI+			
	Par convention, les éléments mis en plan sont cotés en millimètres. La tolérance de fabrication et de +/- 1mm pour les pièces débités et usin. La déformation tolérée sur la longueur des pièces est de +/- 1mm / mètre.		
	Finition : Traitement Kolys	Masse Piece : NS	
	Couleur : NS	Date enregistrement : 14/09/2014 20:51:19	
Ce plan est propriété de la société Kolys. Copie et utilisation exclusivement sur accord écrit. Les conditions d'implantation et d'utilisation étant inconnues, il ne saurait engager la responsabilité de Kolys.	Indice : NS	Echelle/Format : 1:35 /A3	

COULEURS STANDARD

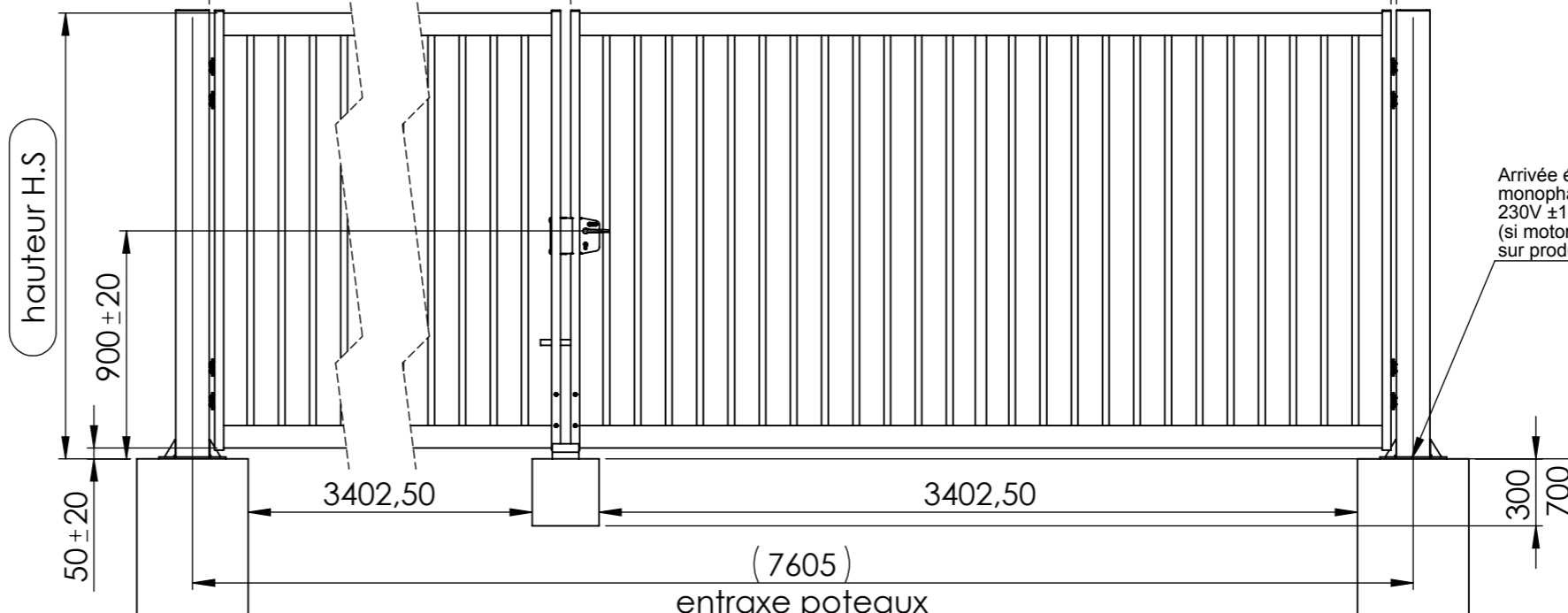
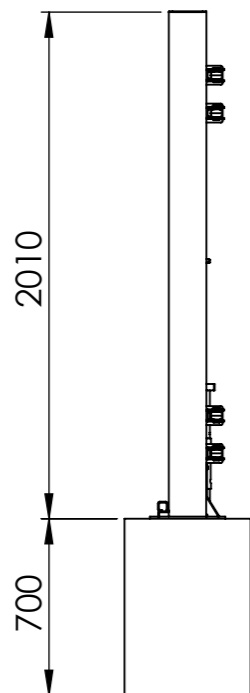
- vert 6005
- blanc 9010
- jaune 1021
- rouge 3000
- bleu 5010
- gris 7016
- gris 7030
- noir 9005
- RAL _____

CARACTERISTIQUES TECHNIQUES

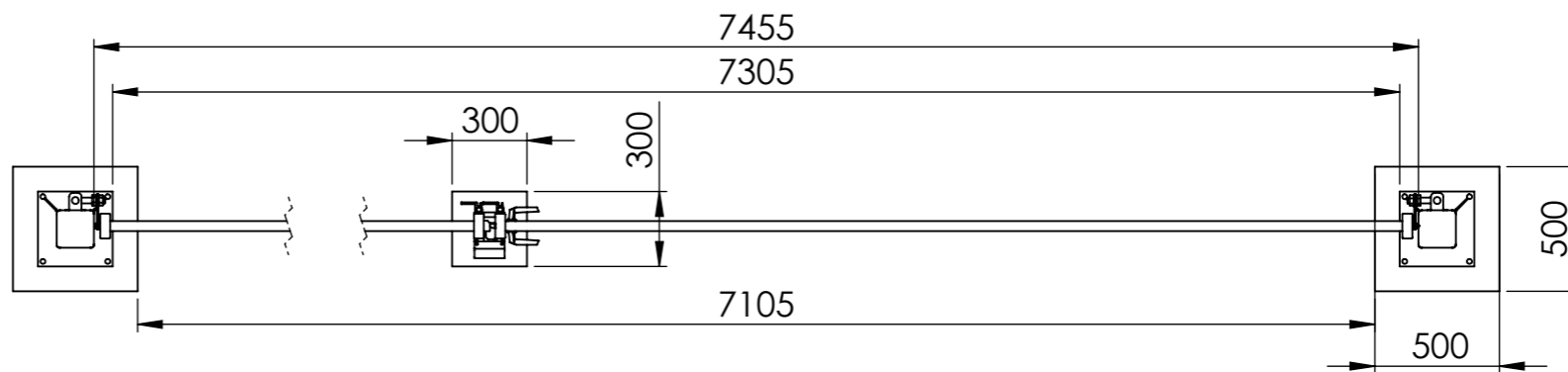
- Montants 80X40
- Lisses 80X40
- Poteaux 150X150
- Barreaux 30X20 & Renfort 60X60
- Articulations M22 à 180° (X4)
- Serrure, gâche et verrou Locinox
- Obturateurs polyamide
- Sabot réglable à sceller

Cubages béton donnés à titre informatif. Ils ne sauraient engager la société Kolys qui ne peut connaître les contraintes d'implantation de ses produits (exposition aux vents, nature du sol, etc.).

C:\Users\Alexandre Joly\Documents\Solidworks Utilities\Bibliothèque Solidworks Kolys\Bibliothèque produits finis\Pivotants - V&W\WELI+



Arrivée électrique monophasée
230V ±10% 50Hz
(si motorisation sur produits standards)



OPTIONS

cocher la(les) option(s) choisie(s)

- Arrêt de vantail
- Groom
- Articulat° à 90°
- Plat de butée
- Plat support vérin
- Tôle basse de protection
- Barre anti-panique
- Suppression serrure
- Suppression verrou de sol
- Trappes de visite
- Ventouse électromagn.

OUVERTURE

- Ouverture **poussant droit**
- Ouverture **poussant gauche**
- Ouverture **tirant droit**
- Ouverture **tirant gauche**

FIXATION

- A sceller
- A visser (sur platines)

HAUTEUR H.S.

- 1,00m 1,25m 1,50m
- 1,75m 2,00m 2,25m
- 2,50m

A NOTER

Aucune soudure affleurante sur les produits Kolys : + de rigidité & meilleure résistance à la corrosion.

CODE CLIENT _____
NOM CLIENT _____
REF. PLAN _____
REF. AFF. _____
QTE. _____

ACCEPTATION

signature + nom + cachet

Plan commercial pivotant W Elite standard
Ref. WELI+

Dessinateur :
Alexandre Joly



KOLYS
SOLUTIONS PERIMETRIQUES

Par convention, les éléments mis en plan sont cotés en millimètres. La tolérance de fabrication et de +/- 1mm pour les pièces débités et usin. La déformation tolérée sur la longueur des pièces est de +/- 1mm / mètre.

Finition : Traitement Kolys	Masse Piece : NS
Couleur : NS	Date enregistrement : 14/09/2014 20:51:19
Indice : NS	Echelle/Format : 1:35 /A3

Ce plan est propriété de la société Kolys. Copie et utilisation exclusivement sur accord écrit. Les conditions d'implantation et d'utilisation étant inconnues, il ne saurait engager la responsabilité de Kolys.

COULEURS STANDARD

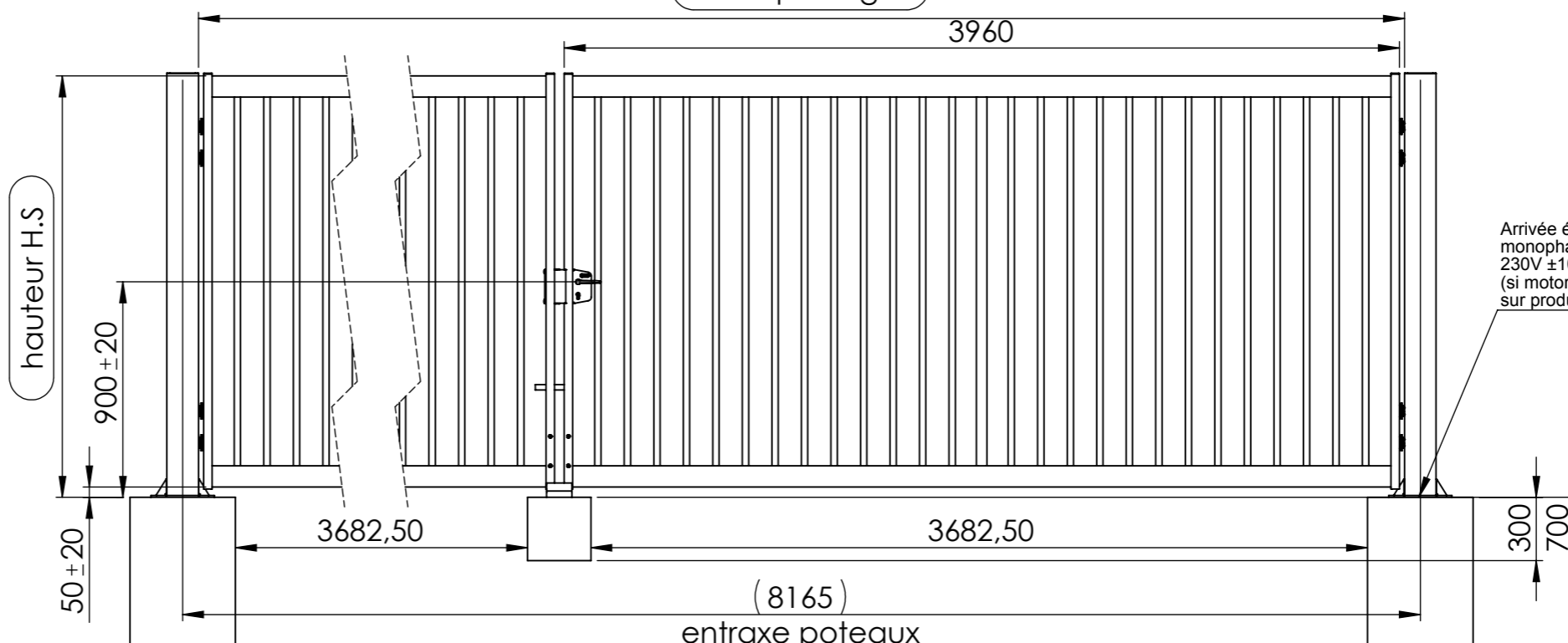
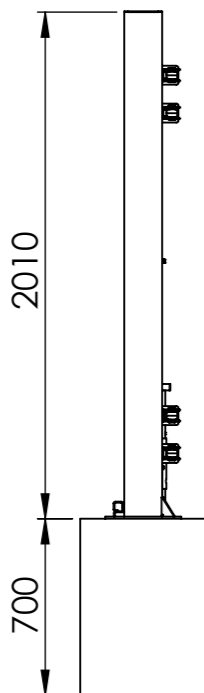
- vert 6005
- blanc 9010
- jaune 1021
- rouge 3000
- bleu 5010
- gris 7016
- gris 7030
- noir 9005
- RAL _____

CARACTERISTIQUES TECHNIQUES

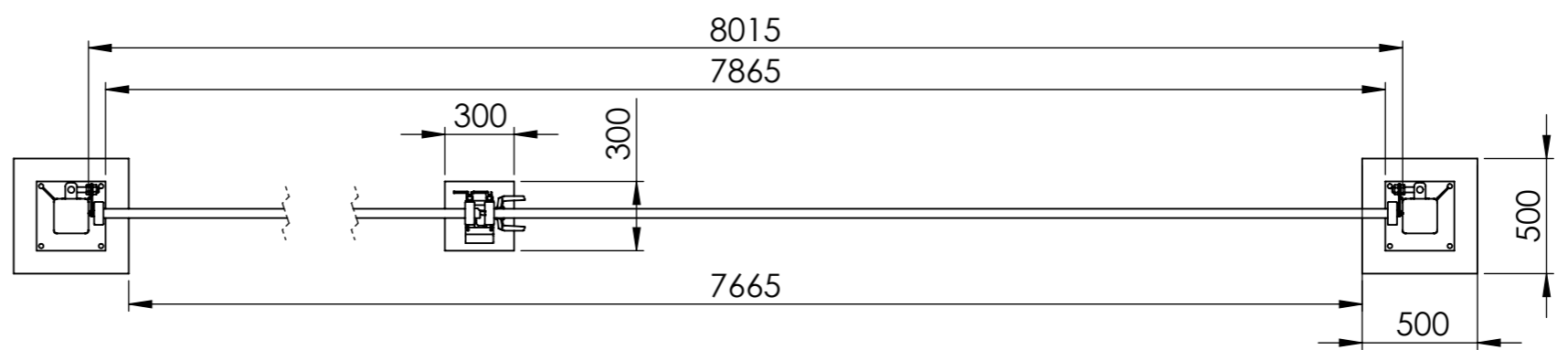
- Montants 80X40
- Lisses 80X40
- Poteaux 150X150
- Barreaux 30X20 & Renfort 60X60
- Articulations M22 à 180° (X4)
- Serrure, gâche et verrou Locinox
- Obturateurs polyamide
- Sabot réglable à sceller

Cubages béton donnés à titre informatif. Ils ne sauraient engager la société Kolys qui ne peut connaître les contraintes d'implantation de ses produits (exposition aux vents, nature du sol, etc.).

C:\Users\Alexandre Joly\Documents\Solidworks Utilities\Bibliothèque Solidworks Kolys\Bibliothèque produits finis\Pivotants - V&W\WELI+



Arrivée électrique monophasée 230V ±10% 50Hz (si motorisation sur produits standards)



OPTIONS

cocher la(les) option(s) choisie(s)

- Arrêt de vantail
- Groom
- Articulat° à 90°
- Plat de butée
- Plat support vérin
- Tôle basse de protection
- Barre anti-panique
- Suppression serrure
- Suppression verrou de sol
- Trappes de visite
- Ventouse électromagn.

OUVERTURE

- Ouverture **poussant droit**
- Ouverture **poussant gauche**
- Ouverture **tirant droit**
- Ouverture **tirant gauche**

FIXATION

- A sceller
- A visser (sur platines)

HAUTEUR H.S.

- 1,00m 1,25m 1,50m
- 1,75m 2,00m 2,25m
- 2,50m

A NOTER

Aucune soudure affleurante sur les produits Kolys : + de rigidité & meilleure résistance à la corrosion.

CODE CLIENT _____
 NOM CLIENT _____
 REF. PLAN _____
 REF. AFF. _____
 QTE. _____

ACCEPTATION

signature + nom + cachet

Plan commercial pivotant W Elite standard
Ref. WELI+

Dessinateur :
 Alexandre Joly



Par convention, les éléments mis en plan sont cotés en millimètres. La tolérance de fabrication et de +/- 1mm pour les pièces débités et usin. La déformation tolérée sur la longueur des pièces est de +/- 1mm / mètre.

Finition : Traitement Kolys	Masse Piece : NS
Couleur : NS	Date enregistrement : 14/09/2014 20:51:19
Indice : NS	Echelle/Format : 1:35 /A3

Ce plan est propriété de la société Kolys. Copie et utilisation exclusivement sur accord écrit. Les conditions d'implantation et d'utilisation étant inconnues, il ne saurait engager la responsabilité de Kolys.

COULEURS STANDARD

- vert 6005
- blanc 9010
- jaune 1021
- rouge 3000
- bleu 5010
- gris 7016
- gris 7030
- noir 9005
- RAL _____

CARACTERISTIQUES TECHNIQUES

- Montants 80X40
- Lisses 80X40
- Poteaux 150X150
- Barreaux 30X20 & Renfort 60X60
- Articulations M22 à 180° (X4)
- Serrure, gâche et verrou Locinox
- Obturateurs polyamide
- Sabot réglable à sceller

Cubages béton donnés à titre informatif. Ils ne sauraient engager la société Kolys qui ne peut connaître les contraintes d'implantation de ses produits (exposition aux vents, nature du sol, etc.).

C:\Users\Alexandre Joly\Documents\Solidworks Utilities\Bibliothèque Solidworks Kolys\Bibliothèque produits finis\Pivotants - V&W\WELI+

OPTIONS

cocher la(les) option(s) choisie(s)

- Arrêt de vantail
- Groom
- Articulat° à 90°
- Plat de butée
- Plat support vérin
- Tôle basse de protection
- Barre anti-panique
- Suppression serrure
- Suppression verrou de sol
- Trappes de visite
- Ventouse électromagn.

OUVERTURE

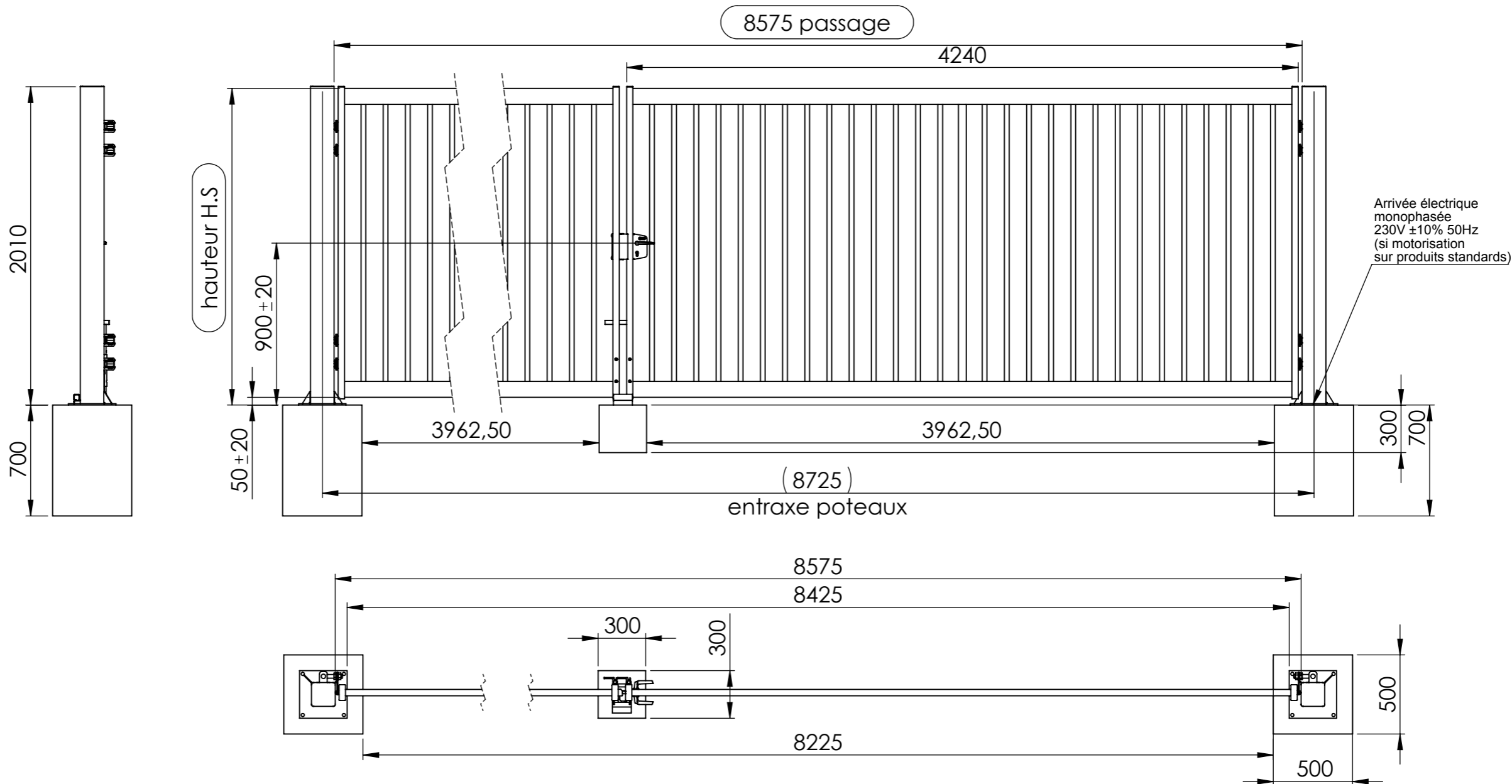
- Ouverture **poussant droit**
- Ouverture **poussant gauche**
- Ouverture **tirant droit**
- Ouverture **tirant gauche**

FIXATION

- A sceller
- A visser (sur platines)

HAUTEUR H.S.

- 1,00m 1,25m 1,50m
- 1,75m 2,00m 2,25m
- 2,50m



CODE CLIENT _____	ACCEPTATION
NOM CLIENT _____	<i>signature + nom + cachet</i>
REF. PLAN _____	
REF. AFF. _____	
QTE. _____	

Plan commercial pivotant W Elite standard
Ref. WELI+

Dessinateur :
Alexandre Joly

	Par convention, les éléments mis en plan sont cotés en millimètres. La tolérance de fabrication et de +/- 1mm pour les pièces débités et usin. La déformation tolérée sur la longueur des pièces est de +/- 1mm / mètre.				
	<table style="width: 100%; border-collapse: collapse;"> <tr> <td style="width: 50%;">Finition : Traitement Kolys</td> <td style="width: 50%;">Masse Piece : NS</td> </tr> <tr> <td>Couleur : NS</td> <td>Date enregistrement : 14/09/2014 20:51:19</td> </tr> </table>	Finition : Traitement Kolys	Masse Piece : NS	Couleur : NS	Date enregistrement : 14/09/2014 20:51:19
	Finition : Traitement Kolys	Masse Piece : NS			
Couleur : NS	Date enregistrement : 14/09/2014 20:51:19				
Indice : NS	Echelle/Format : 1:35 /A3				

Ce plan est propriété de la société Kolys. Copie et utilisation exclusivement sur accord écrit. Les conditions d'implantation et d'utilisation étant inconnues, il ne saurait engager la responsabilité de Kolys.

COULEURS STANDARD

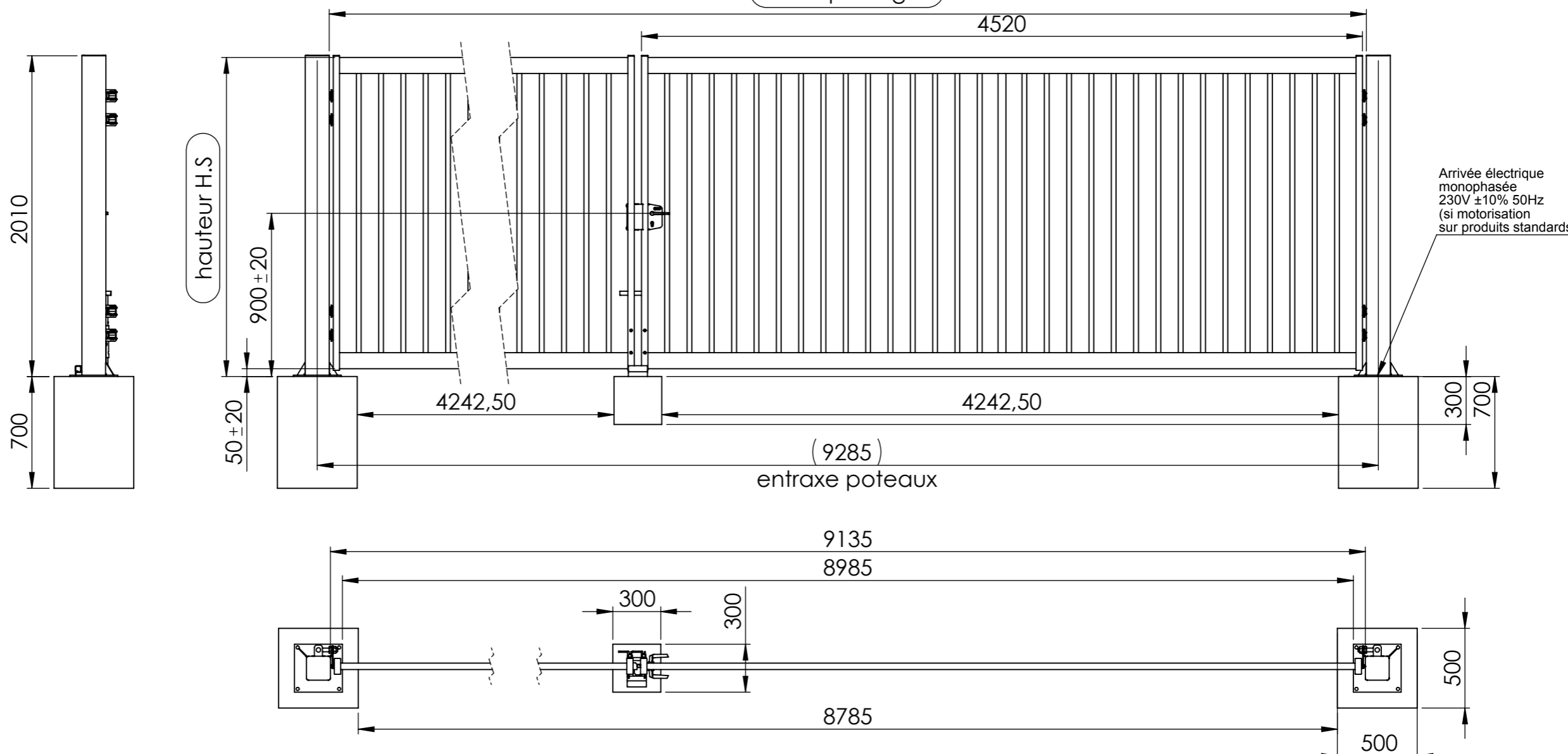
- vert 6005
- blanc 9010
- jaune 1021
- rouge 3000
- bleu 5010
- gris 7016
- gris 7030
- noir 9005
- RAL _____

CARACTERISTIQUES TECHNIQUES

- Montants 80X40
- Lisses 80X40
- Poteaux 150X150
- Barreaux 30X20 & Renfort 60X60
- Articulations M22 à 180° (X4)
- Serrure, gâche et verrou Locinox
- Obturateurs polyamide
- Sabot réglable à sceller

Cubages béton donnés à titre informatif. Ils ne sauraient engager la société Kolys qui ne peut connaître les contraintes d'implantation de ses produits (exposition aux vents, nature du sol, etc.).

C:\Users\Alexandre Joly\Documents\Solidworks Utilities\Bibliothèque Solidworks Kolys\Bibliothèque produits finis\Pivotants - V&W\WELI+



OPTIONS

cocher la(les) option(s) choisie(s)

- Arrêt de vantail
- Groom
- Articulat° à 90°
- Plat de butée
- Plat support vérin
- Tôle basse de protection
- Barre anti-panique
- Suppression serrure
- Suppression verrou de sol
- Trappes de visite
- Ventouse électromagn.

OUVERTURE

- Ouverture **poussant droit**
- Ouverture **poussant gauche**
- Ouverture **tirant droit**
- Ouverture **tirant gauche**

FIXATION

- A sceller
- A visser (sur platines)

HAUTEUR H.S.

- 1,00m 1,25m 1,50m
- 1,75m 2,00m 2,25m
- 2,50m

A NOTER

Aucune soudure affleurante sur les produits Kolys : + de rigidité & meilleure résistance à la corrosion.

CODE CLIENT _____
 NOM CLIENT _____
 REF. PLAN _____
 REF. AFF. _____
 QTE. _____

ACCEPTATION

signature + nom + cachet

Plan commercial pivotant W Elite standard
Ref. WELI+

Dessinateur :
 Alexandre Joly



Par convention, les éléments mis en plan sont cotés en millimètres. La tolérance de fabrication et de +/- 1mm pour les pièces débités et usin. La déformation tolérée sur la longueur des pièces est de +/- 1mm / mètre.

Finition : Traitement Kolys	Masse Piece : NS
Couleur : NS	Date enregistrement : 14/09/2014 20:51:19
Indice : NS	Echelle/Format : 1:35 /A3

Ce plan est propriété de la société Kolys. Copie et utilisation exclusivement sur accord écrit. Les conditions d'implantation et d'utilisation étant inconnues, il ne saurait engager la responsabilité de Kolys.

COULEURS STANDARD

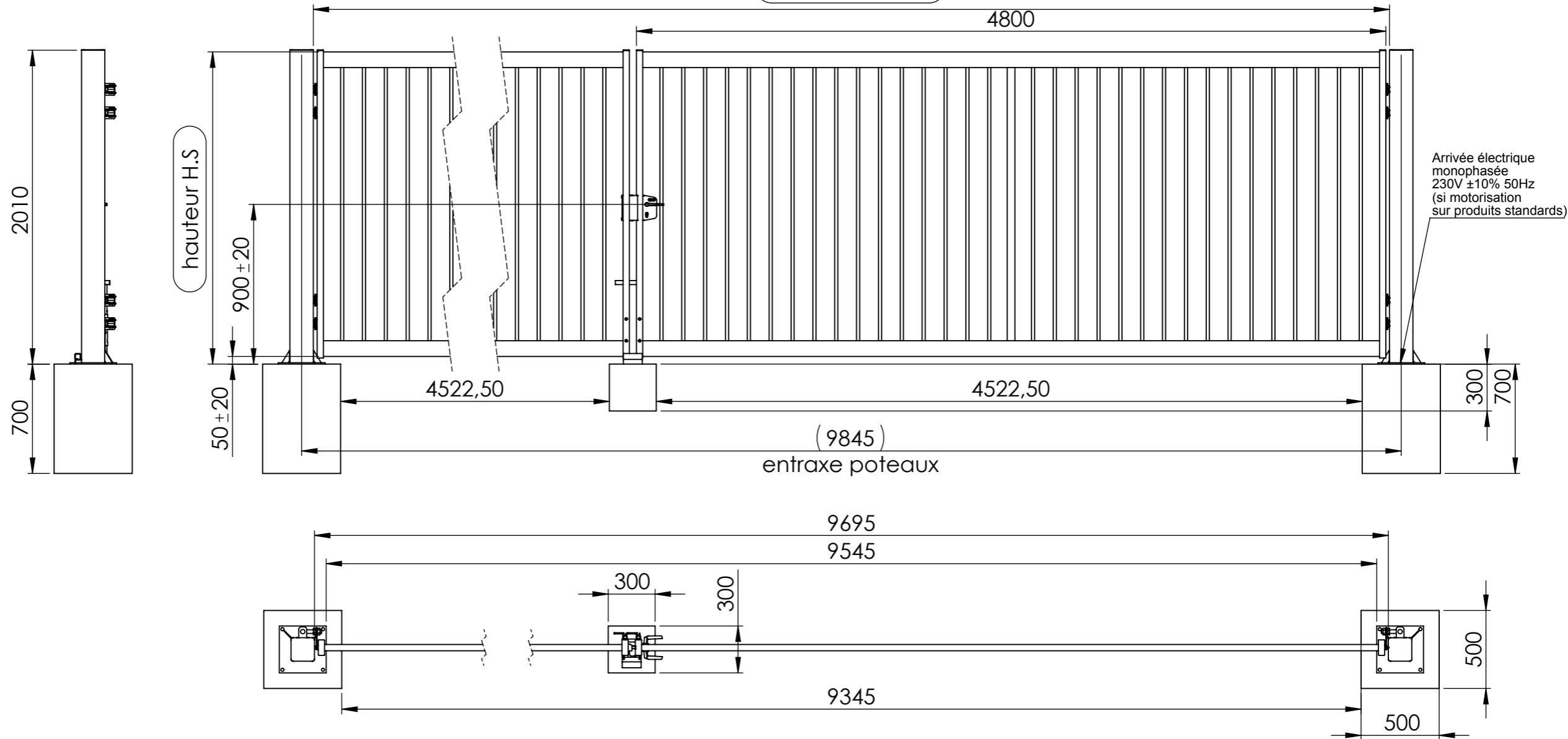
- vert 6005
- blanc 9010
- jaune 1021
- rouge 3000
- bleu 5010
- gris 7016
- gris 7030
- noir 9005
- RAL _____

CARACTERISTIQUES TECHNIQUES

- Montants 80X40
- Lisses 80X40
- Poteaux 150X150
- Barreaux 30X20 & Renfort 60X60
- Articulations M22 à 180° (X4)
- Serrure, gâche et verrou Locinox
- Obturbateurs polyamide
- Sabot réglable à sceller

Cubages béton donnés à titre informatif. Ils ne sauraient engager la société Kolys qui ne peut connaître les contraintes d'implantation de ses produits (exposition aux vents, nature du sol, etc.).

C:\Users\Alexandre Joly\Documents\Solidworks Utilities\Bibliothèque Solidworks Kolys\Bibliothèque produits finis\Pivotants - V&W\WELI+



OPTIONS

cocher la(les) option(s) choisie(s)

- Arrêt de vantail
- Groom
- Articulat° à 90°
- Plat de butée
- Plat support vérin
- Tôle basse de protection
- Barre anti-panique *
- Suppression serrure
- Suppression verrou de sol
- Trappes de visite
- Ventouse électromagn.

OUVERTURE

- Ouverture **poussant droit**
- Ouverture **poussant gauche**
- Ouverture **tirant droit**
- Ouverture **tirant gauche**

FIXATION

- A sceller
- A visser (sur platines)

HAUTEUR H.S.

- 1,00m 1,25m 1,50m
- 1,75m 2,00m 2,25m
- 2,50m

A NOTER

Aucune soudure affleurante sur les produits Kolys : + de rigidité & meilleure résistance à la corrosion.

CODE CLIENT _____
 NOM CLIENT _____
 REF. PLAN _____
 REF. AFF. _____
 QTE. _____

ACCEPTATION

signature + nom + cachet

Plan commercial pivotant W Elite standard
Ref. WELI+

Dessinateur :
 Alexandre Joly



KOLYS
 SOLUTIONS PERIMETRIQUES

Par convention, les éléments mis en plan sont cotés en millimètres. La tolérance de fabrication et de +/- 1mm pour les pièces débités et usin. La déformation tolérée sur la longueur des pièces est de +/- 1mm / mètre.

Finition :
 Traitement Kolys

Masse Piece :
 NS

Couleur :
 NS

Date enregistrement :
 14/09/2014 20:51:19

Ce plan est propriété de la société Kolys. Copie et utilisation exclusivement sur accord écrit. Les conditions d'implantation et d'utilisation étant inconnues, il ne saurait engager la responsabilité de Kolys.

Indice :
 NS

Echelle/Format :
 1:35 /A3

COULEURS STANDARD

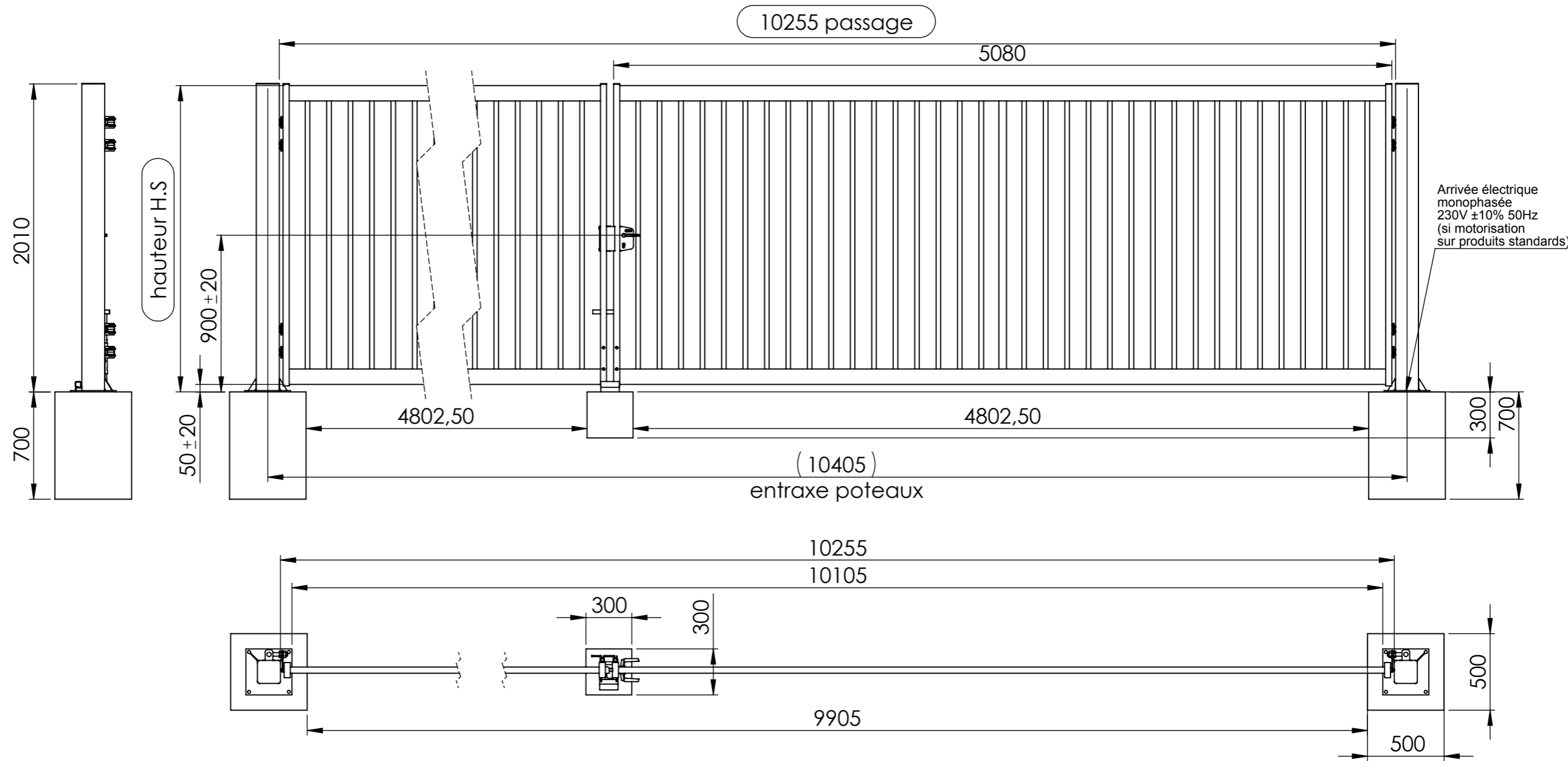
- vert 6005
- blanc 9010
- jaune 1021
- rouge 3000
- bleu 5010
- gris 7016
- gris 7030
- noir 9005
- RAL _____

CARACTERISTIQUES TECHNIQUES

- Montants 80X40
- Lisses 80X40
- Poteaux 150X150
- Barreaux 30X20 & Renfort 60X60
- Articulations M22 à 180° (X4)
- Serrure, gâche et verrou Locinox
- Obturateurs polyamide
- Sabot réglable à sceller

Cubages béton donnés à titre informatif. Ils ne sauraient engager la société Kolys qui ne peut connaître les contraintes d'implantation de ses produits (exposition aux vents, nature du sol, etc.).

C:\Users\Alexandre Joly\Documents\Solidworks Utilities\Bibliothèque Solidworks Kolys\Bibliothèque produits finis\Pivotants - V&W\WELI+



OPTIONS

cocher la(les) option(s) choisie(s)

- Arrêt de vantail
- Groom
- Articulat° à 90°
- Plat de butée
- Plat support vérin
- Tôle basse de protection
- Barre anti-panique
- Suppression serrure
- Suppression verrou de sol
- Trappes de visite
- Ventouse électromagn.

OUVERTURE

- Ouverture **poussant droit**
- Ouverture **poussant gauche**
- Ouverture **tirant droit**
- Ouverture **tirant gauche**

FIXATION

- A sceller
- A visser (sur platines)

HAUTEUR H.S.

- 1,00m
- 1,25m
- 1,50m
- 1,75m
- 2,00m
- 2,25m
- 2,50m

A NOTER

Aucune soudure affleurante sur les produits Kolys : + de rigidité & meilleure résistance à la corrosion.

CODE CLIENT _____
 NOM CLIENT _____
 REF. PLAN _____
 REF. AFF. _____
 QTE. _____

ACCEPTATION

signature + nom + cachet

Plan commercial pivotant W Elite standard
 Ref. WELI+

Dessinateur :
 Alexandre Joly



KOLYS
 SOLUTIONS PERIMETRIQUES

Par convention, les éléments mis en plan sont cotés en millimètres. La tolérance de fabrication et de +/- 1mm pour les pièces débités et usin. La déformation tolérée sur la longueur des pièces est de +/- 1mm / mètre.

Finition :
 Traitement Kolys

Masse Piece :
 NS

Couleur :
 NS

Date enregistrement :
 14/09/2014 20:51:19

Indice :
 NS

Echelle/Format :
 1:35 / A3

Ce plan est propriété de la société Kolys. Copie et utilisation exclusivement sur accord écrit. Les conditions d'implantation et d'utilisation étant inconnues, il ne saurait engager la responsabilité de Kolys.



KOLYS
SOLUTIONS PERIMETRIQUES



DECOUVREZ, TELECHARGEZ
www.kolys.fr

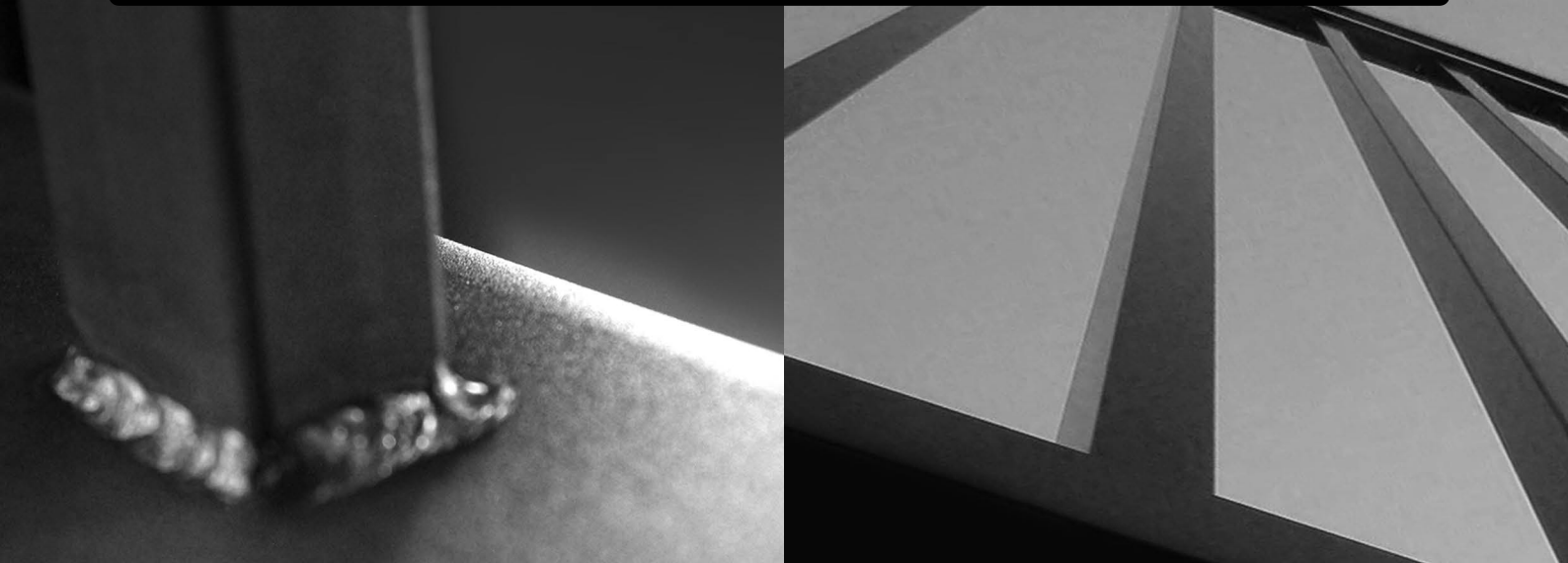
02 51 28 84 84



Photos et documents non contractuels | Copyright Kolys



Présentation générale | Portails V&W Kolys



les 'plus' Kolys :

Tous nos produits sont conçus dans le même souci de qualité et de simplicité de mise en œuvre.

Parce que pour nous la qualité d'un produit ne se limite pas à sa fabrication, les solutions suivantes sont apportées :

Robustesse et qualité d'ouverture

- **Robustesse des gonds**
 - les gonds Kolys, de taille M16 à M27, à 180°, à 90°, ou sur roulements, sont entièrement zingués
 - aucun élément plastique ou téflon dans nos articulations pour une robustesse accrue
- **Serrures inoxydables et variées**
 - les serrures utilisés par Kolys sont inoxydables
 - les marques et références proposées sont nombreuses pour convenir à toutes vos contraintes d'implantation (DENY, LOCINOX, VIRO, à codes mécaniques, canons identiques, canons pompiers, etc.)

Largeur de gamme

- **La gamme standard**
 - 4 niveaux de gamme sont proposés dans différents passages et hauteurs, pour un total de 247 références standards !
- **La personnalisation**
 - de nombreuses options et variantes sont disponibles (voir pages 38 et suivantes). A titre d'exemples : remplissages tôle, vantaux asymétriques, serrures variées, ventouses électromagnétiques, etc.

Simplicité de mise en oeuvre

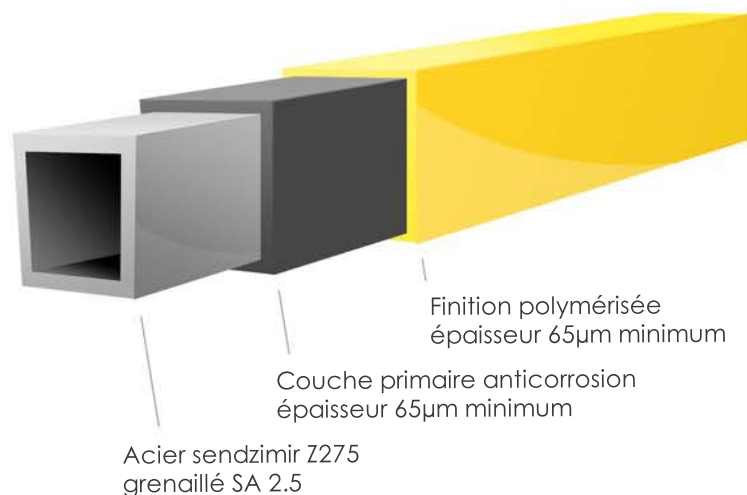
- **A sceller ou à visser**
 - nos produits et accessoires sont tous disponible à sceller ou à visser sur plots béton, sans surcoût (hors options) !
- **Motorisables**
 - les options de motorisations proposées permettent gain de temps et facilité de mise en oeuvre : trappes de visite sur poteaux, plats de fixation pour vérins sur poteaux et vantail(aux), gâches électriques, etc.

Traitement de surface | Portails Kolys

Les produits Kolys sont réalisés à partir de tubes et profilés en acier sendzimir Z 275, ou galvanisés à chaud pour les plus grandes sections.

La longévité de nos produits est aussi assurée par un traitement de surface rigoureux, décomposé comme suit :

- Grattage des projections de soudures
- Grenailage qualité SA 2.5
- Application par procédé électrostatique d'une couche de primaire anticorrosion de 65µm d'épaisseur
- Gélification au four cette première couche
- Application par procédé électrostatique d'une couche de finition de couleur de 65µm d'épaisseur
- Polymérisation au four des deux couches



Tous les coloris et textures peuvent être appliqués sur votre portail :

- Peintures brillantes
 - 8 couleurs standard pour nos portails et éléments de clôture fixe
RAL6005, 9010, 1021, 3000, 5010, 7030, 7016, 9005
 - Tous autres RAL
voir fiche tarifaire
- Peintures mates
 - 3 couleurs pour nos portails
RAL6005, 9010, 9005
 - Autres RAL
voir fiche tarifaire
- Peintures spéciales (sur consultation)
 - Peintures métallisées ou structurées
imitation rouille, bronze oxydé, etc.
 - Etc.
- Galvanisation à chaud par trempage
Sous-traitance France Galva, selon normes NF EN ISO 1461, NF A 35-503, NF EN ISO 14713 et NF EN ISO 752 sur aciers noirs
Plus-value selon fiche tarifaire

RAL standards

vert 6005

blanc 9010

jaune 1021

rouge 3000

bleu 5010

gris 7016

gris 7030

noir 9005



Options et accessoires | Portails V&W Kolys

Portails pivotants 1 vantail & 2 vantaux

Ferme porte

Inoxydable, fonctionnement 100% mécanique
Huile thermostatique (de -20° à 40°), vitesse réglable



Gonds à 90°

Acier zingué. Partie fixe soudée sur poteaux
Pour tous nos portails pivotants - vantaux jusqu'à 10,00m



Gonds sur roulement

Acier zingué. Soudés par 2 sur poteaux
Pour tous nos portails pivotants - vantaux jusqu'à 10,00m



Plat de butée

Disponible pour toutes nos hauteurs de portails pivotants
Sécurise contre le risque d'effraction en empêchant l'introduction d'un levier



Barre anti-panique

Disponible avec ou sans poignée extérieure
Uniquement pour portails tôlés



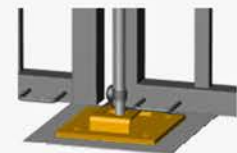
Plat de support de vérin

Disponible à l'unité ou par jeu de 2
Pour tous nos portails pivotants, comprend plat(s) sur vantail(aux) & support(s) sur poteaux



Sabot sur platine à visser

Une alternative au sabot standard à sceller
Permet l'installation sur sites existants



Tôle basse de protection

Permet de protéger vos vantaux et de réduire le risque d'intrusion
Adaptable sur tous nos portails



Produit stocké
Disponible dans la limite des stocks disponibles



Produit à commander
Disponible selon délai d'approvisionnement



Produit à fabriquer



Options et accessoires | Serrurerie 1/2

Serrures et gâches

Serrure polyamide pivotants

Corps de serrure acier zingué, boîtier et poignée polyamide
Disponible en noir 9005



Serrure métallique pivotants

Corps de serrure acier zingué, boîtier et poignée métalliques
Disponible en gris métallisé ZILV



Serrure coulissants et autoportants

Corps de serrure acier zingué, boîtier et poignée métalliques, ailette acier inoxydable
Disponible en gris métallisé ZILV



Serrure à code mécanique

Corps de serrure acier zingué, boîtier et poignée métalliques
Disponible en gris métallisé ZILV - 100% mécanique, sans batterie ou alimentation



Serrure électrique

Corps de serrure acier zingué, boîtier et poignée métalliques
Disponible en gris métallisé ZILV - montée avec trappe de visite



Serrure accès pompiers

Corps de serrure acier zingué, boîtier et poignée métalliques
Disponible en gris métallisé ZILV - permet l'accès au secours par une clé universelle



Gâche

Pour pivotants (métallique ou polyamide)
Pour coulissants & autoportants (métallique)



Gâche électrique

Au choix à rupture ou émission de courant
Montée avec trappe de visite



Produit stocké
Disponible dans la limite des stocks disponibles



Produit à commander
Disponible selon délai d'approvisionnement



Produit à fabriquer



Options et accessoires | Serrurerie 2/2

Serrure DENY standard

3 références pivotants disponibles : 12171 (poignée + 1 canon), 12187 (1 canon) et 34171 (2 canons) | 1 référence coulissants disponible : 11865 (poignée + 1 canon)



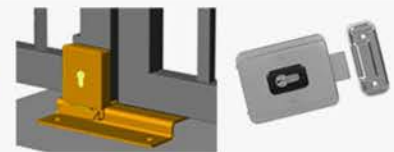
Serrure VIRO horizontale

Adaptée avec ses accessoires
Montée avec 1 trappe de visite sur poteau



Serrure VIRO verticale

Adaptée avec ses accessoires
Montée avec 1 trappe de visite sur poteau



Tous portails

Verrou de sol

Chambre en aluminium, tige en acier zingué
Livré avec sa douille à sceller



Trappe de visite

Permet l'accès à l'intérieur du poteau pour câblages
Fixée par vissage, même RAL que le poteau



Butée caoutchouc

Permet d'éviter les chocs et les nuisances sonores
Filetage zingué M6, caoutchouc Ø30mm L=30mm



Eclairage pour automatisation

Projecteur

Pour éclairage de zone lors de mouvements
Disponible en noir mat 9005



Lampe clignotante

Pour avertissement lors de mouvements
Translucide double face (visible de tous côtés)



Produit stocké
Disponible dans la limite des stocks disponibles



Produit à commander
Disponible selon délai d'approvisionnement



Produit à fabriquer



Descriptif technique | Portail pivotants V&W Kolys (p.1/5)

1. Caractéristiques techniques

Qté	Désignation
1	Vantail constitué de deux lisses, de deux montants dont 1 supportant les platines d'articulations, barreauté, tôle et/ou grillagé, et équipé d'un verrou de sol (en option pour la gamme Reverse)
2	Gonds M16, 20 ou 22 en fonction de la gamme (ou M22 ou 27 si option Gonds à 90°), avec les accessoires de fixation
2	Poteau à sceller ou à visser (2 'poteaux-gonds' pour les portails à 2 vantaux W incluant les U d'articulations, et 1 'poteau-gonds' + 1 'poteau-réception' pour les portails à 1 vantail V)
1	Sabot de sol pour les pour les portails à 2 vantaux W

En configuration standard :

- La manœuvre du vantail est manuelle, et la fermeture est assurée par une serrure actionnée par un canon standard européen ;
- Le revêtement est assuré, après grenailage SA2.5 des aciers sendzimir, par une couche de primaire cuite au four puis une couche de finition cuite également au four (détails page 8 du catalogue Kolys) ;
- Les différents ensembles sont fixés au sol par scellement ou par chevillage sur massifs béton. Les blocs béton présentés dans le catalogue, documents, ou sur les plans Kolys le sont à titre informatif. Ils ne sauraient engager la société Kolys qui ne peut connaître les contraintes d'implantation de ses produits (exposition aux vents, nature du sol, etc.).

2. Classe de résistance au vent

Pivotant 1 vantail Reverse VREV	V0		
Pivotant 1 vantail Exclusive VEXC		V1	
Pivotant 1 vantail Elite VELI		V1	
Pivotant 2 vantaux Reverse WREV	V0		
Pivotant 2 vantaux Exclusive WEXC		V1	
Pivotant 2 vantaux Elite WELI		V1	

3. Attestation de conformité à la norme NF P 25-362

La société Kolys déclare que le portail désigné ci-dessus a été conçu, réalisé et livré conformément à la norme NF 25-362 en vigueur pour une classe d'utilisation 1, soit de 0 à 6 cycles ouverture/fermeture par jour (correspondant à une manœuvre manuelle).

Ce portail porte le N° de série frappé sur la plaque constructeur en bas de la montante serrure cotée extérieur.

La responsabilité de la société Kolys ne peut être engagée en cas de modifications réalisées à son insu et non validées par elle, et en cas de non-respect de la notice d'installation ou d'utilisation. Dans ces différents cas, l'attestation de conformité ne serait plus valable. La personne ou la société effectuant des modifications ou ne respectant pas les différentes notices prendra en charge la totalité des responsabilités engendrées.

N° de série du portail : _____

Cachet original du fabricant :

Descriptif technique | Portail pivotants V&W Kolys (p.2/5)

4. Notice d'installation

1. VALEURS DES EFFORTS TRANSMIS AU GROS-ŒUVRE AU DROIT DES ORGANES DE FIXATION

IMPORTANT : LE BETON UTILISE DOIT ETRE MINIMUM DE TYPE 'BCN non armé 28 MP classe 2b2'

		Pivotant Reverse VREV	Pivotant Exclusive VEXC	Pivotant Elite VELI	Pivotant Reverse WREV	Pivotant Exclusive WEXC	Pivotant Elite WELI
Pour poteau(x) et élément(s) à sceller	Couple exercé sur le(s) poteau(x) d'articulation	120 daN/m	123 daN/m	1000 daN/m	120 daN/m	123 daN/m	1000 daN/m
	Couple exercé sur le poteau de réception	120 daN/m	123 daN/m	1000 daN/m	120 daN/m	123 daN/m	1000 daN/m
	Couple exercé sur l'arrêt de grille	120 daN/m	123 daN/m	1000 daN/m	120 daN/m	123 daN/m	1000 daN/m
Pour poteau(x) et élément(s) à visser	Effort de traction par cheville au poteau d'articulation	343 daN/m	361 daN/m	2500 daN/m	343 daN/m	361 daN/m	2500 daN/m
	Effort de traction par cheville au poteau réception	343 daN/m	361 daN/m	2500 daN/m	343 daN/m	361 daN/m	2500 daN/m

Les blocs béton présentés dans le catalogue, documents, ou les plans Kolys sont informatifs. Ils ne sauraient engager Kolys qui ne peut connaître les contraintes d'implantation de ses produits (exposition aux vents, nature du sol, etc.).

2. RECOMMANDATION(S)

Lire attentivement la notice d'installation et de montage avant d'installer et d'utiliser le portail.

3. RAPPEL DES OBLIGATIONS DE L'INSTALLATEUR

- Mise en œuvre du portail conformément à la notice d'installation du fabricant ;
- Choix du type de fixation adapté en fonction des efforts transmis au gros œuvre ;
- Respecter une tolérance de 2 mm/m en verticalité et en horizontalité ;
- Mise en œuvre des dispositifs de sécurité concernant la visualisation ;
- Apposition de manière visible de la notice d'utilisation ;
- Remise à l'utilisateur :
 - Du descriptif fourni par le fabricant ;
 - De l'attestation de conformité de l'installation ;
 - D'un carnet d'entretien approprié à l'usage prévu

4. MANUTENTION → **ATTENTION EN CAS DE VENT !**

- En cas de manutention à la grue, 2 opérateurs minimum sont nécessaires, 1 aux commandes et 1 en maintien (voir illustration à droite).
- L'accrochage du vantail se fait au milieu de la lisse haute avec une sangle protégée, adaptés au poids du vantail ;



Descriptif technique | Portail pivotants V&W Kolys (p.3/5)

- La manutention se fait avec les moyens adaptés au poids du vantail (voir tableau ci-dessous, extrait de la page 10 du catalogue Kolys) ;



Vantaux pivotants*	Hauteur	Passage d'1 des 2 vantaux							
		1,00m	1,25m	1,50m	1,75m	2,00m	2,25m	2,50m	3,00m
Pivotant V&W Elite	2,00m	33 Kg	38 Kg	43 Kg	47 Kg	52 Kg	57 Kg	62 Kg	71 Kg
Pivotant V&W Exclusive	2,00m	25 Kg	29 Kg	33 Kg	37 Kg	41 Kg	45 Kg	49 Kg	57 Kg
Pivotant V&W Reverse®	2,00m	22 Kg	26 Kg	30 Kg	34 Kg	38 Kg			

5. AIRE DE DEBATTEMENT DU PORTAIL

L'aire de débattement du portail (parfois matérialisée par une peinture hachurée jaune et noire au sol) correspond :

- Pour les portails à 1 vantail V (du côté du refoulement), en largeur comme en profondeur, au passage du portail (soit la distance entre les deux poteaux) ;
- Pour les portails à 2 vantaux W (du côté du refoulement), en largeur au passage du portail (soit la distance entre les deux poteaux) et en profondeur à 50% du passage du portail (soit la moitié de la distance entre les deux poteaux).

6. METHODE D'INSTALLATION PRECONISEE

Etape	Description	
1	Creuser les fouilles en fonction des cotés déterminés par le calcul des 'massifs béton'	
2	Sceller les 2 poteaux aux cotés du plan en respectant les côtes du avec une tolérance de verticalité de 2 mm/m.	
3	Attendre la prise du béton.	
4	Monter le(s) vantail(aux) et le(s) régler à l'aide des gonds réglables	
5	Sceller l'arrêt de grille ou la douille pour verrou de sol, vantail en position maximum d'ouverture.	
5'	Sceller éventuellement (ou visser après réalisation du plot-béton et prise de celui-ci) le sabot de sol pour les portails 2 vantaux W.	
6	Nettoyer les parties souillées par le béton.	
7	Faire les retouches de peinture s'il y a lieu.	
8	Attendre la prise complète du béton avant utilisation.	

***ATTENTION** : fixation avec des chevilles dimensionnées en fonction des efforts figurants dans la notice d'installation.



Descriptif technique | Portail pivotants V&W Kolys (p.4/5)

1. Notice d'utilisation

1) AVERTISSEMENTS

- S'ASSURER QUE L'AIRE DE DEBATTEMENT EST LIBRE DE TOUTE PERSONNE, OBJET OU ANIMAL AVANT DE MANŒVRER LE PORTAIL ;
- NE JAMAIS METTRE UNE PARTIE DU CORPS ENTRE UNE PARTIE FIXE ET UNE PARTIE MOBILE DU PORTAIL PENDANT UNE MANŒUVRE ;
- NOMBRE DE PERSONNES NECESSAIRES POUR ASSURER LA MANŒUVRE EN FONCTION DU VENT :
 - 1 PERSONNE POUR UN VENT COMPRIS ENTRE 0 et 50Km/h ;
 - 2 PERSONNES POUR UN VENT COMPRIS ENTRE 50 et 70Km/h ;
 - INTERDICTION D'UTILISER LE PORTAIL, MÊME A PLUSIEURS, SI VENT >70Km/h.

2) MANŒUVRE D'OUVERTURE

- Saisir la poignée de manœuvre (peut être incluse à la serrure) ;
- Déverrouiller la serrure (ou l'organe de fermeture pour l'option sans serrure) ;
- Amener doucement le portail en butée sans lâcher la poignée ;
- Mettre en place le verrou de sol dans la douille de blocage (en option sur la gamme Sécurité. Si absence du verrou de sol, la MANŒUVRE DE FERMETURE décrite ci-après doit impérativement être effectuée aussitôt le(s) véhicule(s) (ou la(les) personne(s) et/ou animal(aux)) passés, sans que la personne en charge de l'ouverture du portail n'ait lâché la poignée de manœuvre).

3) MANŒUVRE DE FERMETURE

- Saisir la poignée de manœuvre (peut être incluse à la serrure) ;
- Oter le verrou de sol de la douille de blocage (en option sur la gamme Sécurité) ;
- Amener doucement le panneau en butée sur le poteau de réception (ou le sabot de sol, dans ce cas mettre en place le verrou de sol dans la douille de blocage) sans lâcher la poignée ;
- Verrouiller la serrure (ou l'organe de fermeture pour l'option sans serrure).

2. Conduite à tenir en cas d'urgence

En cas de desserrage d'un gond d'articulation du vantail, de rupture de canon ou de serrure, de non fonctionnement du verrou de sol, de constatation de tentative d'effraction ou de tout autre fait suspect, immobiliser le panneau sur un poteau avec une sangle, et apposer un écriteau de chaque côté pour en interdire l'utilisation.

FAIRE INTERVENIR UN INSTALLATEUR POUR REMISE EN ETAT DU PORTAIL ET DES ELEMENTS DE SECURITE (vous pouvez contacter Kolys pour vous faire suggérer un installateur référencé).

3. Notice d'entretien et de pièces de rechange

1) ENTRETIEN TOUS LES 6 MOIS

- Contrôler la solidité des fixations des poteaux d'articulation, de réception et des éventuels arrêts de grille ;
- Contrôler l'état des éventuelles butées caoutchouc ;
- Lubrifier le canon de la serrure avec de la poudre de graphite ;
- Lubrifier les gonds avec de la graisse.

2) ENTRETIEN A FREQUENCE REGULIERE

- Balayage de l'aire de débattement du portail ;
- Nettoyage avec un détergent non abrasif des différents éléments (ne pas utiliser de produit acide, corrosif ou de solvant) ;
- Contrôler la fixation de la serrure, de la gâche, et du(des) verrou(s) de sol.





Descriptif technique | Portail coulissants pivotants V&W (p.5/5)

3) MISE EN GARDE

- Pour tous travaux, faire appel à un revendeur ou installateur spécialisé (vous pouvez contacter Kolys pour vous faire suggérer un installateur référencé) ;
- Kolys rejettera toute requête en garantie et toute responsabilité pour toute réparation exécutée par des personnes non agréées ou avec des pièces de rechange non d'origine.

4) PIECES DE RECHANGE

Les photos présentées plus après sont indicatives, non exhaustives, et non contractuelles.

Serrure		Gond complet	
Gâche		Verrou de sol	
Obturateur plastique			

4. Attestation de conformité de l'installateur

La société _____ déclare que le portail Kolys portant le numéro de série précisé au paragraphe 3 du présent document n'a pas été modifié, et a été installé conformément à la norme NF EN 12604 et NF EN 12605 et au descriptif du fabricant.

Date installation : _____

Cachet original de l'installateur + signature :