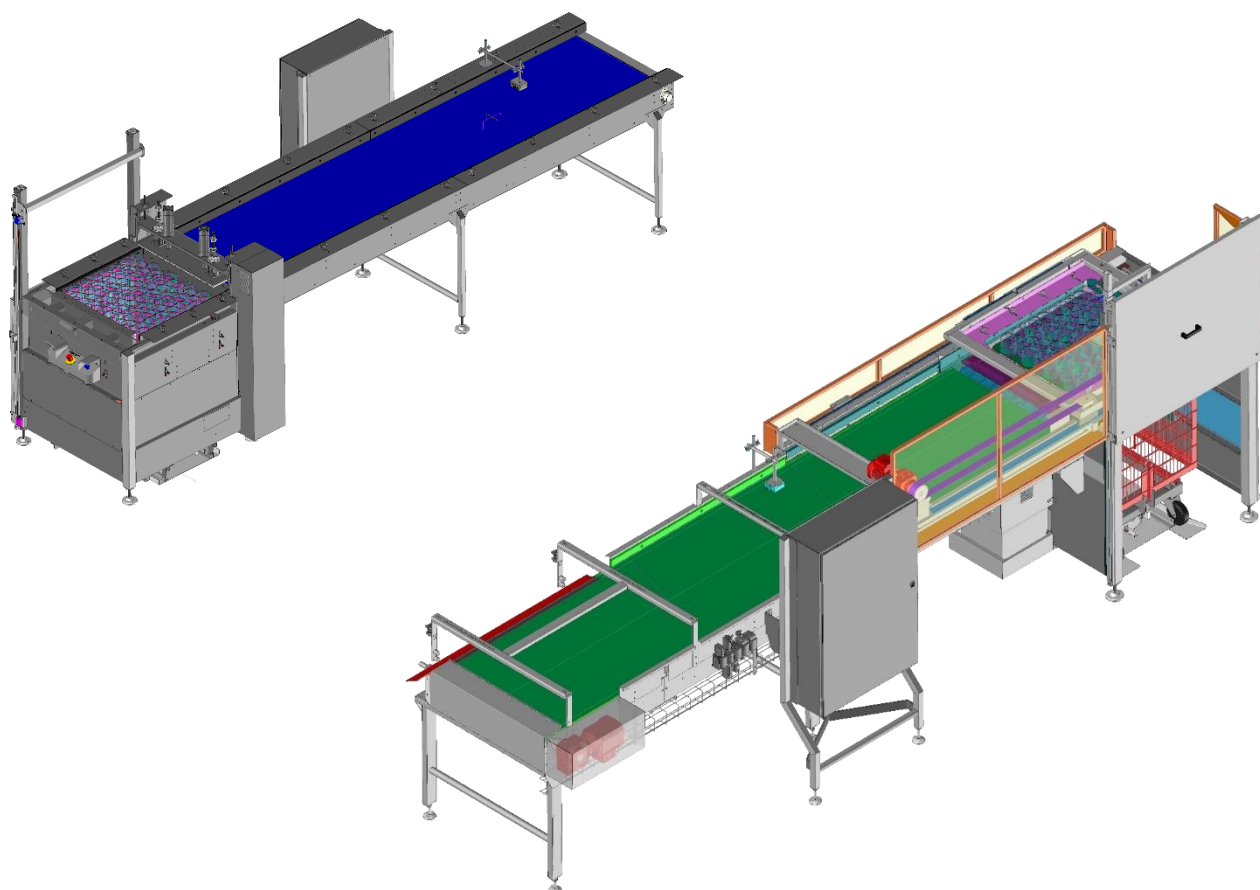


# ENCAGEUR & DECAGEUR

109A51

SECMA  
CABON

Les procédés d'encageage et déçageage maîtrisés avec différents niveaux d'automatisme suivant vos besoins.

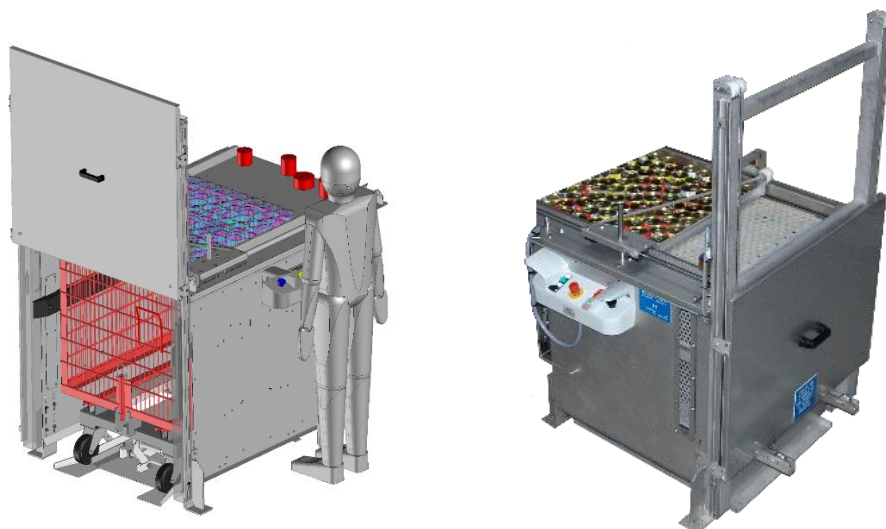


492, Route de Rosporden – 29 000 QUIMPER – FRANCE

+33 (0)2 98 94 61 51

[contact@secma-cabon.com](mailto:contact@secma-cabon.com)

[www.secma-cabon.com](http://www.secma-cabon.com)



Le décageur manuel permet à son utilisateur de vider des paniers d'autoclaves, il se place en début de ligne d'étiquetage ou de palettisation de boîtes blanches. Notre décageur standard est équipé d'un moyen de levage permettant la montée progressive de vos produits lors de la décharge du contenu du panier qui se réalise couche par couche. Nous disposons de différentes références de tables élévatrices pour répondre aux critères de capacités de levage, et permettre ainsi de vous proposer davantage de solutions à vos projets industriels.

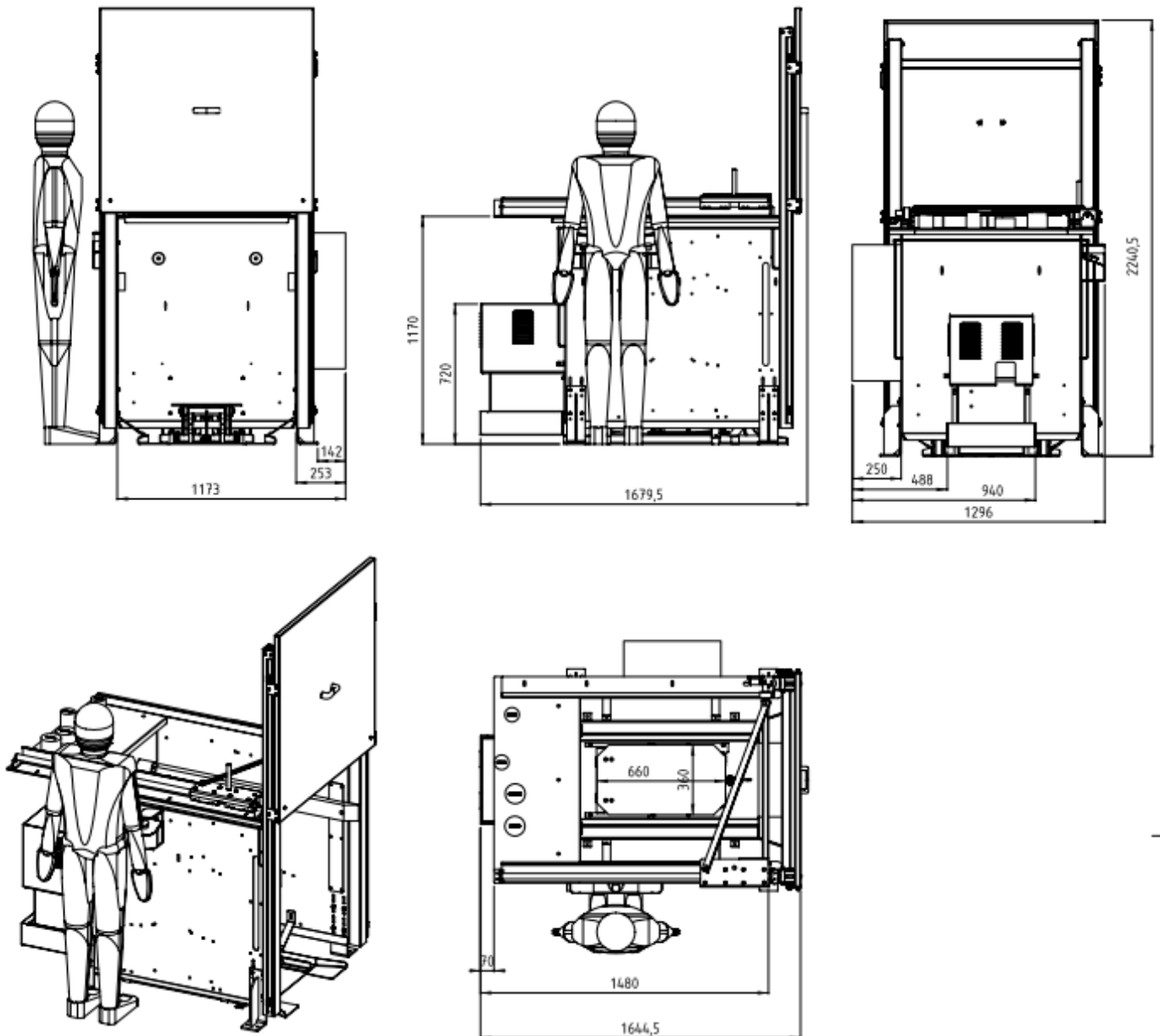
➤ Description générale :

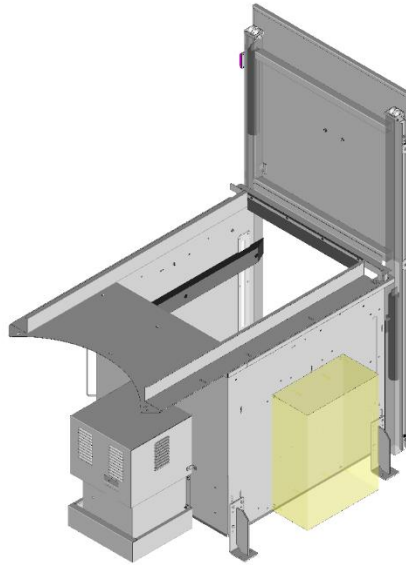
- ✓ Fabrication en acier inoxydable 304L
- ✓ Evacuation des récipients via table d'accumulation ou table tournante
- ✓ Mise à niveau du panier table élévatrice manuelle via pupitre de commande bi-manuelle.
- ✓ Porte guillotine
- ✓ Centrale hydraulique intégrée
- ✓ Cadence estimée : jusqu'à 3 couches par minute

➤ Options disponibles :

- ✓ Convoyeur modulaire de sortie
- ✓ Table tournante en sortie
- ✓ Réaligneur de récipients
- ✓ Porte à ouverture latérale
- ✓ Râteau manuel
- ✓ Décageur mobile
- ✓ Centrale hydraulique déportée
- ✓ Paniers ronds
- ✓ Gestion du positionnement de hauteur de table

- Vidéo : <https://www.youtube.com/watch?v=ZP8RWRlgg3w>
- Plan d'encombrement :





L'encageur standard est équipé d'un moyen de levage permettant la descente progressive de vos produits lors du remplissage couche par couche de votre panier. Ce moyen de levage peut supporter jusqu'à 450 kg de charge. Différentes références de tables élévatrices existent pour répondre aux critères de capacités de levage, et ainsi vous proposer d'avantage de solutions à vos projets industriels.

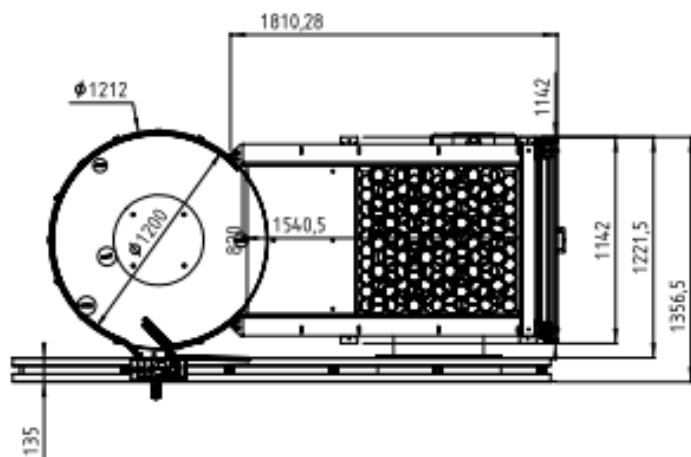
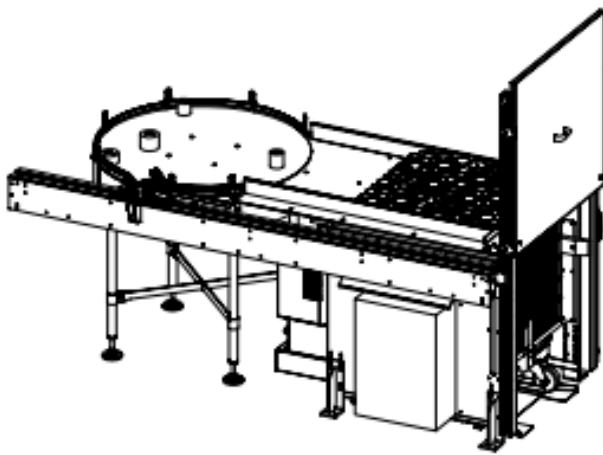
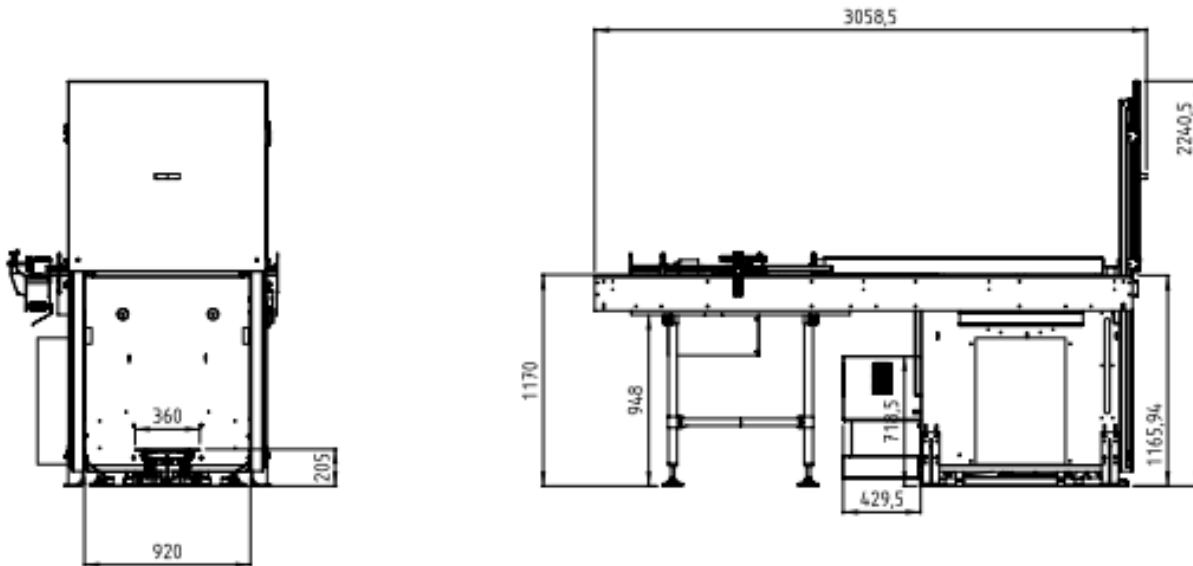
➤ **Description générale :**

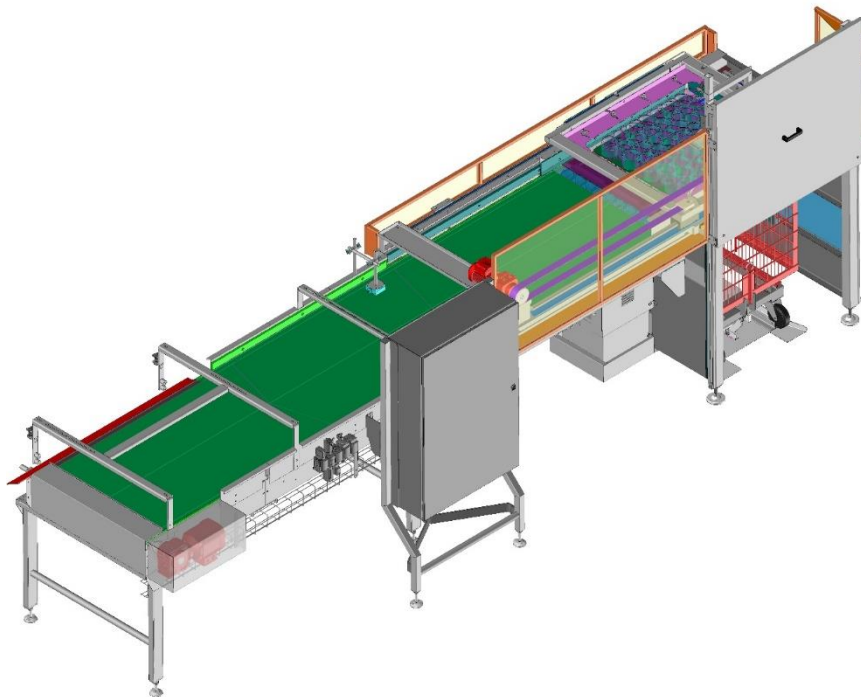
- ✓ Fabrication en acier inoxydable 304L
- ✓ Réception des récipients via table d'accumulation ou table tournante
- ✓ Arrêt des produits par butée manuelle escamotable
- ✓ Mise à niveau du panier table élévatrice manuelle via pupitre de commande bi-manuelle.
- ✓ Cadence estimée : jusqu'à 3 couches par minutes

➤ **Options disponibles :**

- ✓ Porte à ouverture latérale
- ✓ Encageur mobile
- ✓ Centrale hydraulique déportée
- ✓ Paniers ronds
- ✓ Tapis d'alimentation pour simplification de transfère des produits à stériliser dans l'encageur
- ✓ Gestion du positionnement de hauteur de table

➤ Plan d'encombrement (avec option table tournante):





- **Description générale** : Destiné principalement à des applications de boîtes pleines, notre décageur semi-automatique, par sa facilité d'utilisation, apportera une assistance à l'opérateur lors de l'évacuation des couches de récipients via un système de râteau motorisé.
- **Description technique:**

- **Structure et conception :**

- Fabrication en acier inoxydable 304L
- Pieds ajustable : +/-50mm
- Réception d'un ensemble panier chariot par le côté de la machine
- Porte guillotine assurant une meilleure sécurité des opérateurs

- **Table d'accumulation:**

- Longueur : 4500mm
- Largeur: 935mm
- Type de chaine : Chaine modulaire en acétal

- **Système de lavage du contenu du panier:**

- Table Elévatrice Type DZ Spécifications:

- Centrale hydraulique de 1.1kW
- Structure de la table élévatrice en acier inoxydable conçue pour un entretien réduit.

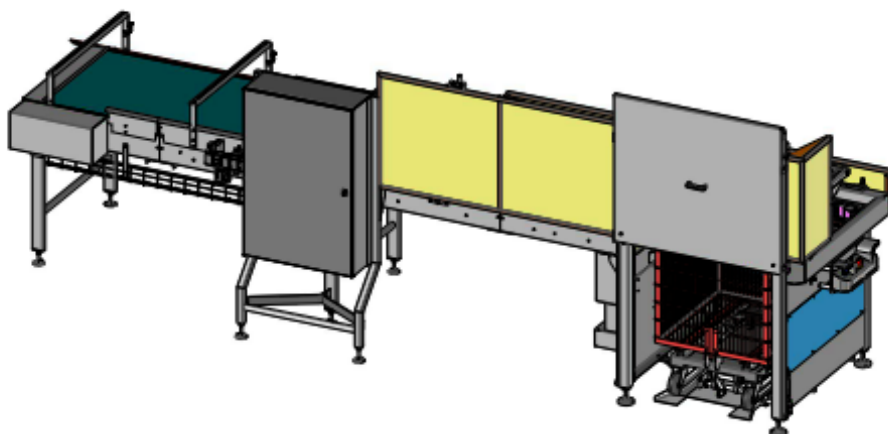
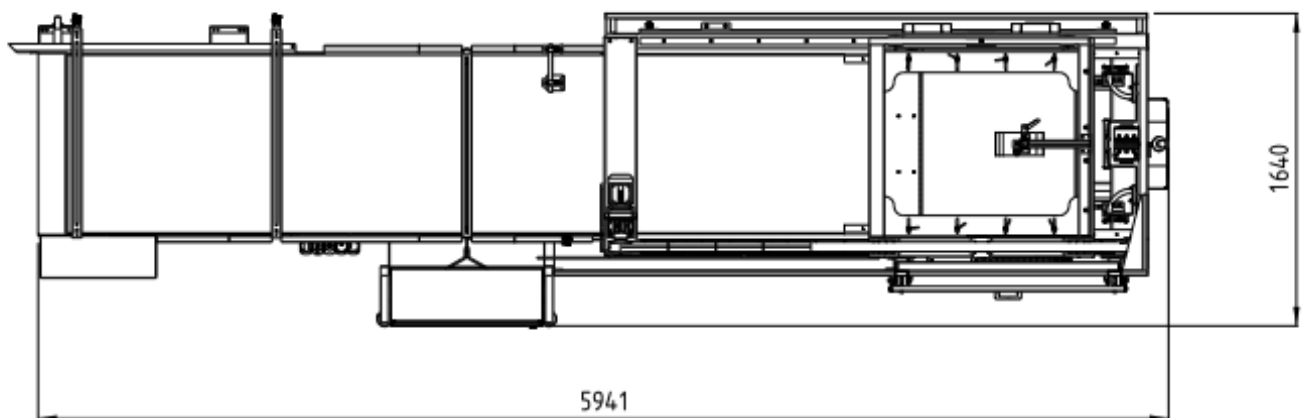
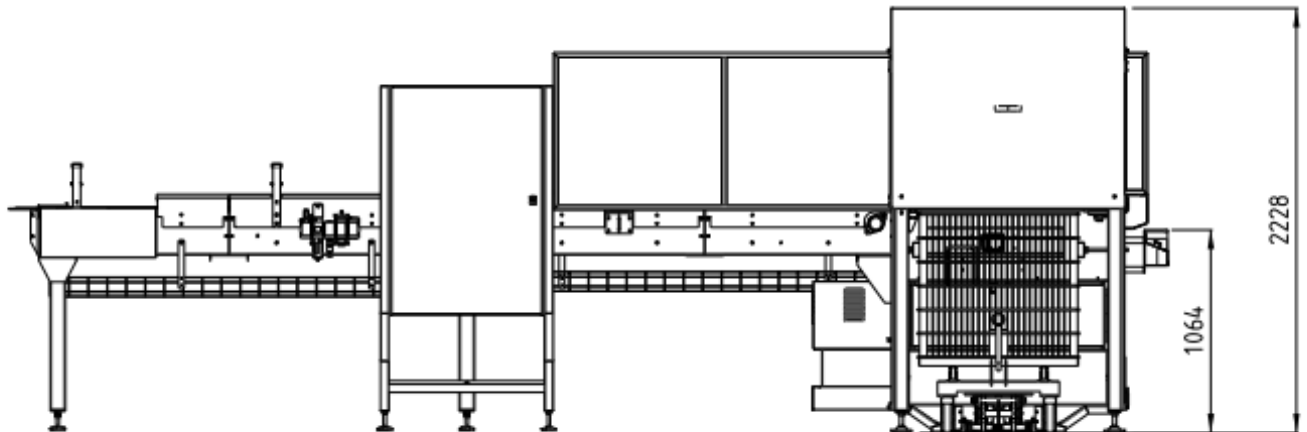
- Capacité de levage 450kg
- Vérin en acier peint ou inox sur demande
- **Evacuation de couches** : Chariot motorisé
- **Electricité, hydraulique et pneumatique** :
  - Armoire électrique en acier inoxydable 304L
  - Automate : Siemens
  - Tension: 380-400V 50Hz 3 phases
  - Puissance totale : 20kVA
  - Air comprimé : Raccordement réseau 6 Bars
- **Interface homme machine** :
  - Commande bi-manuelle
  - Ecran tactile en façade d'armoire électrique pour réglage machine
- **Cadence** : jusqu'à 4 couches/min

➤ **Options disponibles :**

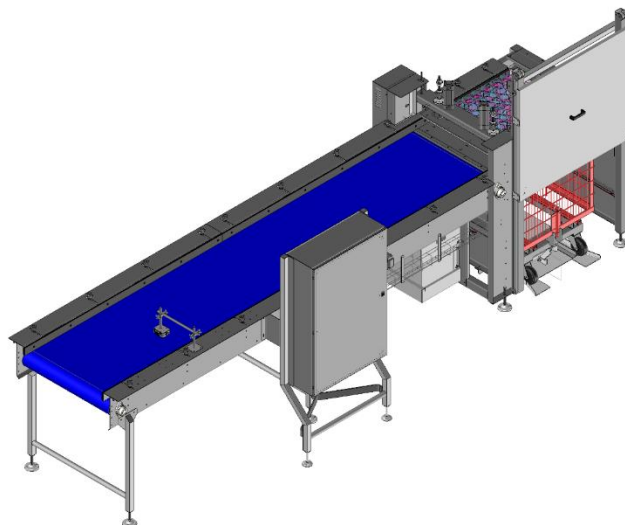
- ✓ Râteau motorisé
- ✓ Vérin d'éjection de paniers
- ✓ Paniers ronds
- ✓ Transfert de paniers

➤ **Vidéo :** <https://www.youtube.com/watch?v=bn42O5Lk9QA>

➤ **Plan d'encombrement :**







➤ **Description générale :**

L'encageur semi-automatique, vous permettra de mettre en panier vos récipients après sertissage de façon mécanisée. Notre procédé d'encageage consiste à accumuler les récipients sur un tapis de masses créant naturellement un quinconce des boites, la table élévatrice amène le fond de panier à niveau, le boites en quinconce sont ensuite convoyées jusqu'au panier créant ainsi une couche.

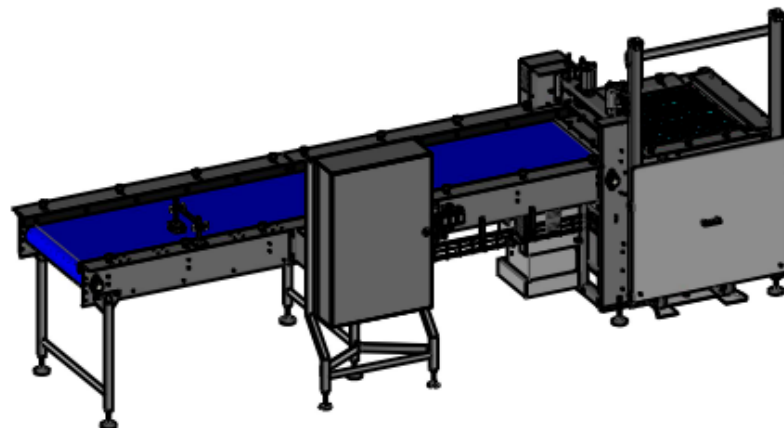
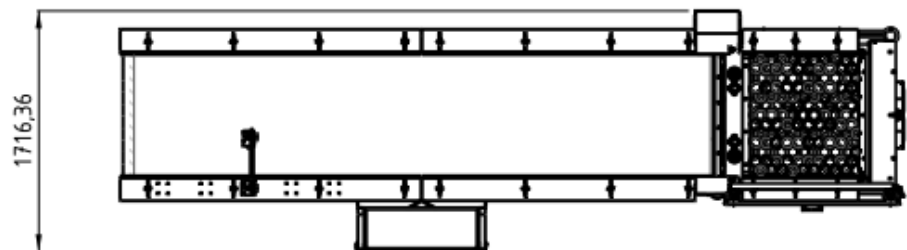
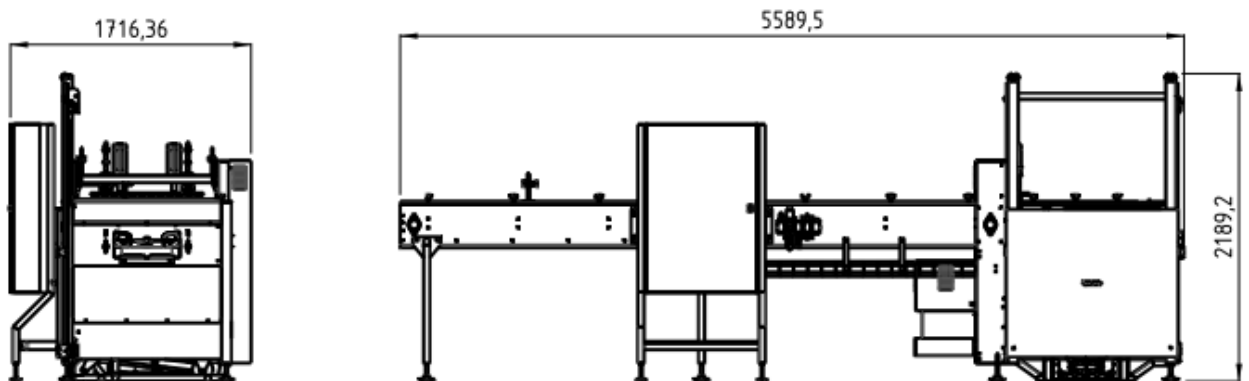
➤ **Description technique:**

- **Structure et conception :**
  - Fabrication en acier inoxydable 304L
  - Pied ajustable : +/-50mm
  - Réception d'un ensemble panier-chariots par le côté de la machine
  - Porte guillotine assurant une meilleure sécurité des opérateurs
- **Table d'accumulation:**
  - Longueur : 4500mm
  - Largeur: 955mm
  - Type de chaîne : Chaîne modulaire en acétal
- **Système de lavage du contenu du panier:**  
Table Elévatrice Type DZ Spécifications:
  - Centrale hydraulique de 1.1kW
  - Structure de la table élévatrice en acier inoxydable conçue pour un entretien réduit.
- Capacité de levage 450kg
- Vérin en acier peint ou inox sur demande
- **Formation de couche :** Système de butée pneumatique
- **Electricité, hydraulique et pneumatique :**
  - Armoire électrique en acier inoxydable 304L
  - Automate : Siemens
  - Tension: 380-400V 50Hz 3 phases
  - Puissance totale : 20kVA
  - Air comprimé : Raccordement réseau 6 Bars
- **Interface homme machine :**
  - Commande bi-manuelle
  - Ecran tactile en façade d'armoire électrique pour réglage machine
- **Cadence : jusqu'à 3 couches/min**



- **Options disponibles :**
  - ✓ Râteau motorisé
  - ✓ Vérin d'éjection de paniers
  - ✓ Transfert de paniers
- **Vidéos :** <https://www.youtube.com/watch?v=0fI3idFeyAY>  
<https://www.youtube.com/watch?v=FfqLO7sjLnI>

- **Plan d'encombrement :**





## ➤ Description technique:

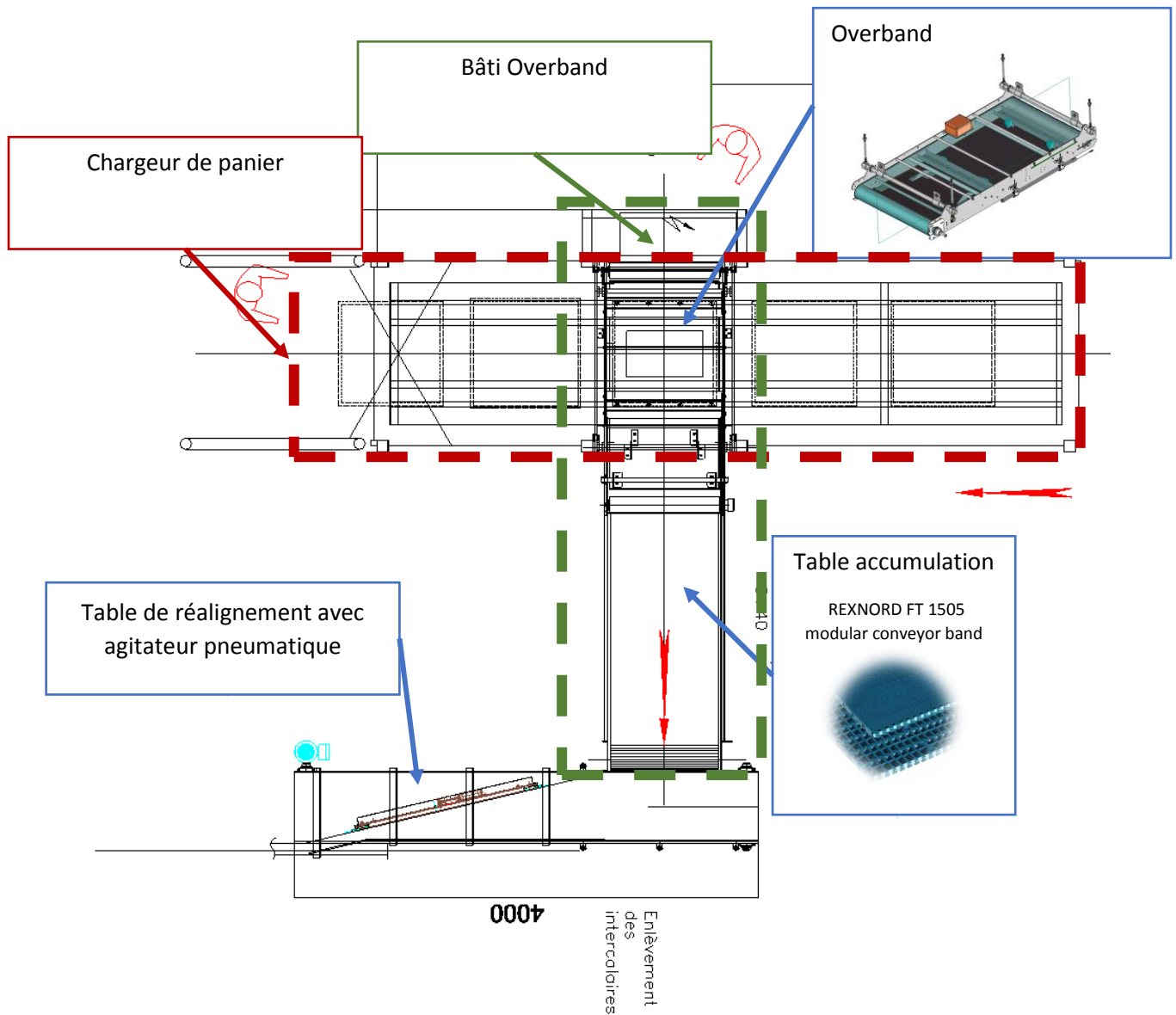
- **Structure et conception :**
  - Fabrication en acier inoxydable 304L
  - Pied ajustable : +/-50mm
  - Réception d'un ensemble panier-chariots par le côté de la machine, possibilité d'ajouter un chargeur de panier.
  - Porte guillotine assurant une meilleure sécurité des opérateurs
- **Table d'accumulation:**
  - Longueur : 4500mm
  - Largeur: 955mm
  - Type de chaîne : Chaîne modulaire en acétal
- **Système de lavage du contenu du panier:**  
Table Elévatrice Type DZ Spécifications:
  - Centrale hydraulique de 1.1kW
  - Structure de la table élévatrice en acier inoxydable conçue pour un entretien réduit.
- Capacité de levage 450kg
- Vérin en acier peint ou inox sur demande
- Possibilité de vérin dans le sol également
- **Dépose d'intercalaire :** gravitaire ou mécanique en option
- **Evacuation de couche:** Système overband
- **Electricité, hydraulique et pneumatique :**
  - Armoire électrique en acier inoxydable 304L
  - Automate : Siemens
  - Tension: 380-400V 50Hz 3 phases
  - Puissance totale : 30kVA
  - Air comprimé : Raccordement réseau 6 Bars
- **Interface homme machine :**
  - Ecran tactile en façade d'armoire électrique pour réglage machine
- **Cadence : jusqu'à 6 couches/min**

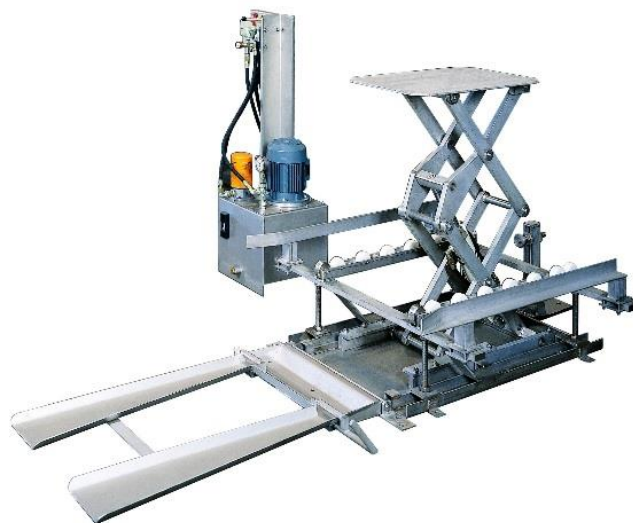
## Options disponibles :

- Paniers ronds
- Chargeur de paniers (capacité suivant demande)
- Elévateur magnétique
- Réaligneur boîtes rondes et boîtes de formes

- Vidéos : [https://www.youtube.com/watch?v=ul\\_BbayMQPo](https://www.youtube.com/watch?v=ul_BbayMQPo)  
<https://www.youtube.com/watch?v=rbP8z-3PzWE>

- Plan d'encombrement :





Nous proposons une solution d'encavage/décavage simple destinée à l'export. Celui-ci contient une table élévatrice, un système de transfert de paniers si nécessaire et une microcentrale. Le système d'élévation est disponible seul dans le cas où vous souhaitez remplacer votre matériel existant ou l'intégrer à l'un de vos projets.