

700XP

Cuiseurs à pâtes Monobloc Elec.

La gamme modulaire 700XP Electrolux comprend plus de 100 appareils conçus pour garantir un niveau très élevé en performances, rentabilité, fiabilité, économie d'énergie, standard de sécurité et ergonomie. Ces qualités se retrouvent sur toute la modularité de la gamme qui permet de nombreuses configurations différentes, que ce soit sur table, monobloc sur plinthes, dos à dos (avec la gamme 900) ou en système pont. Grâce à sa technologie avancée et à sa performance premium, la gamme 700XP est la solution parfaite pour les cuisines de petite taille où l'espace est limité. Les modèles détaillés dans cette fiche sont les Cuiseurs à pâtes Monobloc Electriques.



371099

FACILE A INSTALLER

- Les parties techniques sont accessibles par l'avant ou par le soubassement de l'appareil.
- Accès à tous les composants par l'avant de l'appareil.
- Le Système ESD d'économie d'énergie est disponible en option pour être installé séparément : ce système utilise la chaleur de l'eau drainée par le trop-plein pour préchauffer l'eau arrivant par le robinet jusqu'à 60° C, assurant ainsi une constante ébullition de l'eau.

FACILE A NETTOYER

- Cuve en acier inoxydable AISI 316 garantissant une grande résistance contre l'eau et l'action corrosive du sel.
- Dessus embouti d'une pièce en acier inox AISI 304 de 15/10ème d'épaisseur avec angles lisses et arrondis.

- Panneaux extérieurs en acier inox AISI 304, finition "scotch brite".
- Tous les appareils ont des bords latéraux tombés, découpés au laser pour permettre un assemblage parfait entre les unités, évitant les écarts et les pièges à poussière.
- Pieds en acier inox AISI 304 ajustables en hauteur de +/- 50 mm.

FACILE A UTILISER

- Le Cuiseur à pâtes monobloc électrique est l'outil idéal pour cuire des pâtes, des nouilles de tous types, du riz, des raviolis, des légumes et des soupes en larges ou en faibles portions. Le cuiseur à pâtes peut également servir à cuire à la vapeur de petites quantités d'aliments avec les conteneurs et couvercles perforés (accessoires en option).
- Fonctionnalité **Energy Control** : Un contrôle de puissance à 5 niveaux qui

régule le niveau d'ébullition et qui optimise la consommation d'énergie. Dispositifs de contrôle de coupure de la flamme et voyant de contrôle en cas de débordement d'eau.

- Drain large et vidange rapide contrôlés par un robinet à tournant sphérique.
- Boutons de réglage de puissance indépendants pour chaque cuve. Brûleurs très puissants (un pour chaque cuve) avec combustion optimisée, placés sous la cuve.
- Zone d'écumage pour collecter et éliminer, à travers un trop-plein avec filtre, les excès de féculés et de mousse. Remplissage continu de la cuve contrôlé par robinet manuel.



Electrolux

700XP
Cuiseurs à pâtes Monobloc Elec.

- Accessoire optionel : relevage automatique des paniers. Programmabilité électronique et électrique idéale pour une cuisine voulant standardiser ses cuissons : Possibilité de programmée 9 temps de cuissons différents grâce au panel de controle digital. Passe en mode automatique en pressant un bouton.
- 2 supports de paniers en Acier inoxydable, capables de soulever chacun 1 panier GN 1/3. Ils peuvent fonctionner indépendamment l'un de l'autre (en option).

- FACILE A ENTRETENIR**
- Design spécial des boutons de controle empêchant l'infiltration de l'eau.
 - Protection à l'eau IPX4.

installée sous la hotte) ou une cheminée et un partiteur de tirage si les gaz d'échappement sont directement éliminés à l'extérieur

- PROTECTION DE L'ENVIRONNEMENT**
- Recyclable à 98%.
 - Emballage sans CFC.

*Conformément à la réglementation CE pour les modèles gaz appartenant à la Classe B11 (puissance supérieure à 14 kW), il faut installer une cheminée (si

CARACTERISTIQUES	371098	371099
Alimentation	Electrique	Electrique
Dimensions externes - mm		
largeur	400	800
profondeur	730	730
hauteur	850	850
ajustement hauteur	50	50
Nombre de cuves	1	2
Dimensions utiles - mm		
largeur	250	250
profondeur	400	400
hauteur	300	300
Limiteur de température	●	●
Capacité cuve - min/max - l	18, 24.5	18, 24.5
Poids net - kg.	50	50
Tension d'alimentation	400 V, 3N, 50/60	400 V, 3N, 50/60
ACCESSOIRES EN DOTATION		
NOT TRANSLATED	1	2
ACCESSOIRES		
NOT TRANSLATED	206344	206344
NOT TRANSLATED	206350	206350
NOT TRANSLATED	206352	206352
4 PIEDS	206210	206210
CACHE-MITRE 400 MM OUVERT	206284	
COUPLE DE CACHES LATERAUX H 250 MM	216277	216277
COUPLE DE CACHES LATERAUX H700XP700 MM	216000	216000
COUPLE DE PLINTHES LATERALES	206249	206249
COUVERCLE POUR CUISEUR A PATES	921607	921607
DÉPOSE ASSIETTES DE 400 MM	216185	216185
DÉPOSE ASSIETTES DE 800 MM	216186	216186
DOUCHETTE DE LAVAGE	206289	206289
EXTENSION POUR COLONNE D'EAU	206291	206291
GRILLE SUPPORT POUR 4 PANIERS	921606	921606
KIT 1 PANIER L350XP220 MM POUR C.A.P.	921611	921611
KIT 2 PANIERS L105XP350 MM POUR C.A.P.	921619	921619
KIT 2 PANIERS L170XP220 MM POUR C.A.P.	921610	921610
KIT 2 PLINTES LATERALES POUR MONOBLOC	206265	206265
KIT 4 PANIERS L105XP160 MM POUR C.A.P.	921618	921618
KIT FLASQUE DE PIEDS	206136	206136
MAIN COURANTE CÔTE GAUCHE ET DROIT	206240	206240
MAIN COURANTE FRONTALE 1200 MM	216049	216049
MAIN COURANTE FRONTALE 1600 MM	216050	216050
MAIN COURANTE FRONTALE 400 MM	216046	216046
MAIN COURANTE FRONTALE 800 MM	216047	216047
MITRE POUR ELEMENT 400 MM	206303	
MITRE POUR ELEMENT 800 MM		206304
PLINTHE FRONTALE POUR ELT DE 1000 MM	206177	206177
PLINTHE FRONTALE POUR ELT DE 1200 MM	206178	206178
PLINTHE FRONTALE POUR ELT DE 1600 MM	206179	206179
PLINTHE FRONTALE POUR ELT DE 200 MM	206174	206174
PLINTHE FRONTALE POUR ELT DE 400 MM	206175	206175
PLINTHE FRONTALE POUR ELT DE 800 MM	206176	206176
PLINTHE FRONTALE POUR INSTAL. DE 1000 MM	206150	206150
PLINTHE FRONTALE POUR INSTAL. DE 1200 MM	206151	206151
PLINTHE FRONTALE POUR INSTAL. DE 1600 MM	206152	206152
PLINTHE FRONTALE POUR INSTAL. DE 200 MM	206146	206146
PLINTHE FRONTALE POUR INSTAL. DE 400 MM	206147	206147
PLINTHE FRONTALE POUR INSTAL. DE 800 MM	206148	206148

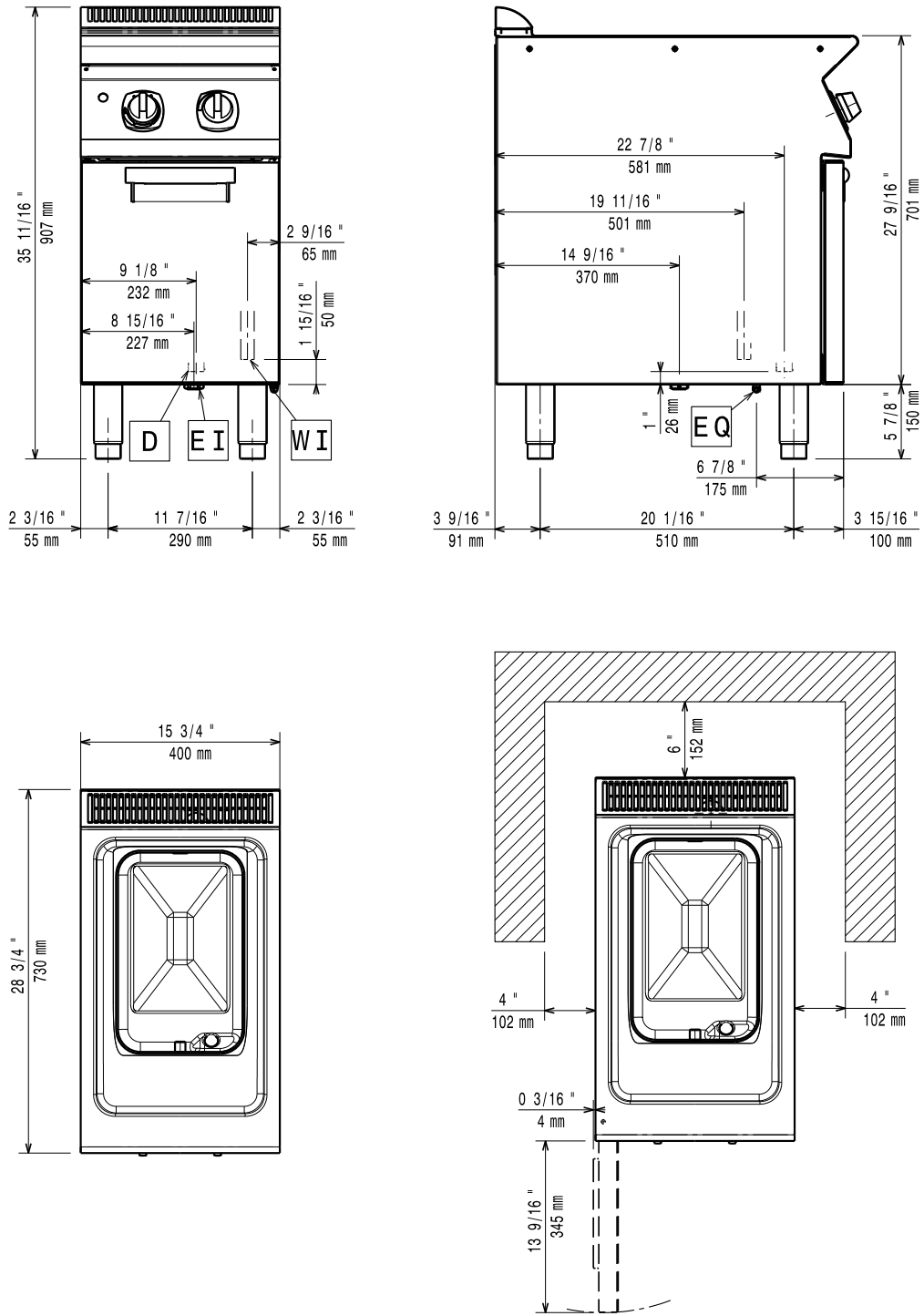
CHGB010_Copy

2011-05-04

La société se réserve le droit de modifier les spécifications techniques sans avis préalable.

700XP
Cuiseurs à pâtes Monobloc Elec.

371098



LEGENDE	371098
CWI - Arrivée d'eau froide	1/2"
D - Evacuation d'eau	1"
EI - Connexion électrique	400 V, 3N, 50/60

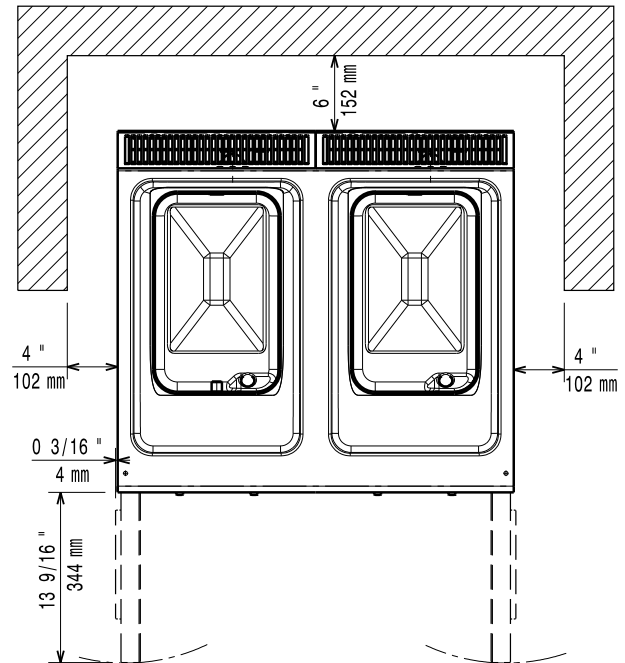
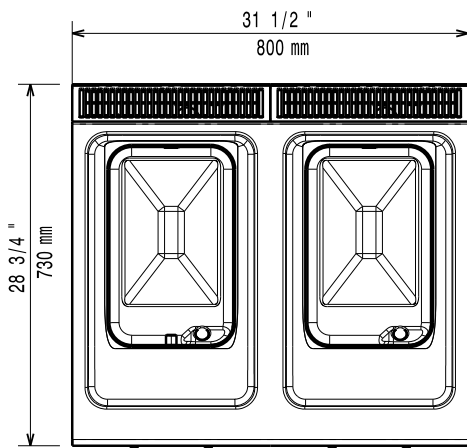
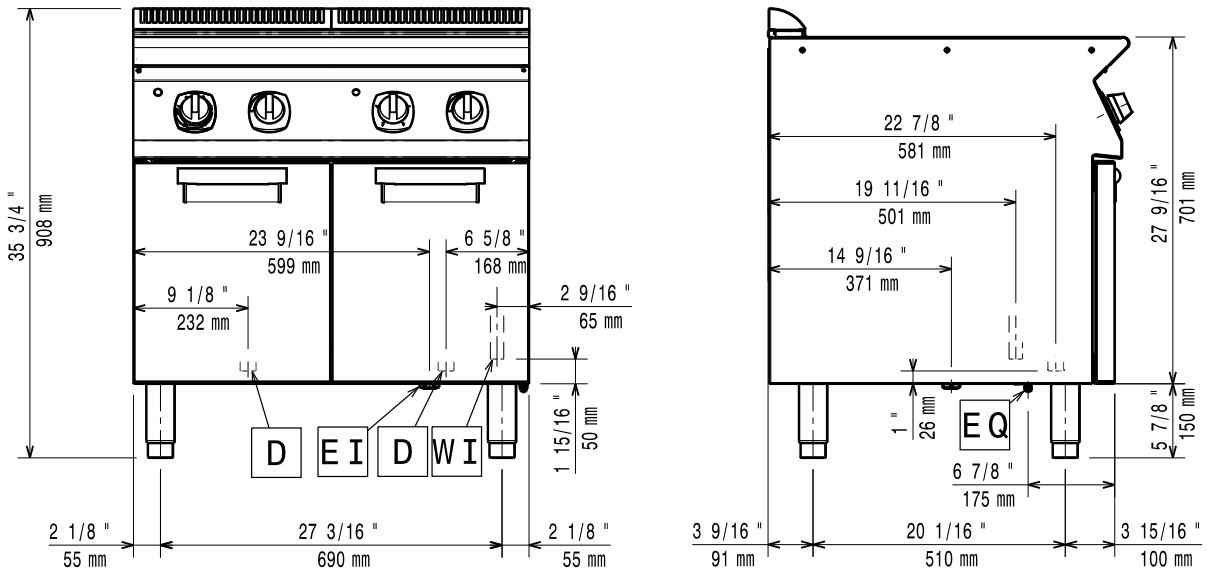
CHGB010_Copy

2011-05-04

La société se réserve le droit de modifier les spécifications techniques sans avis préalable.

700XP
Cuiseurs à pâtes Monobloc Elec.

371099



LEGENDE

CWI - Arrivée d'eau froide
D - Evacuation d'eau
EI - Connexion électrique

371099

1/2"

1"

400 V, 3N, 50/60

CHGB010_Copy

2011-05-04

La société se réserve le droit de modifier les spécifications techniques sans avis préalable.