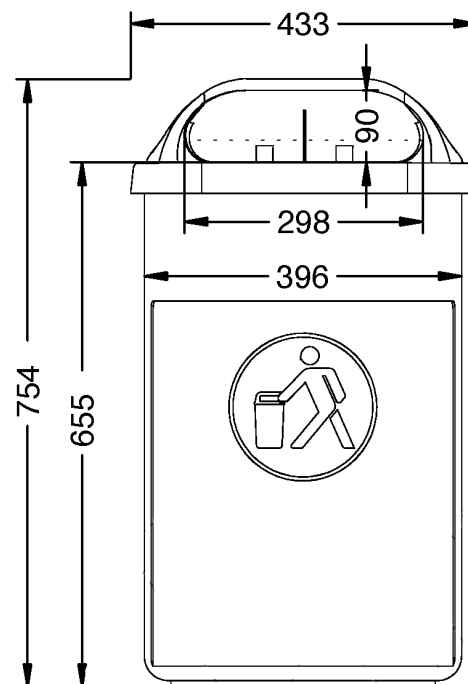
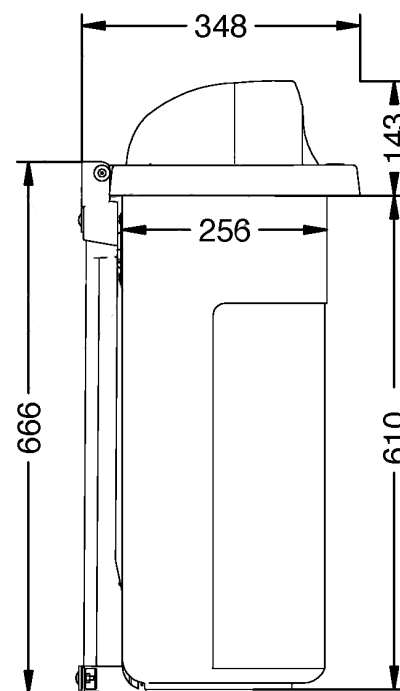




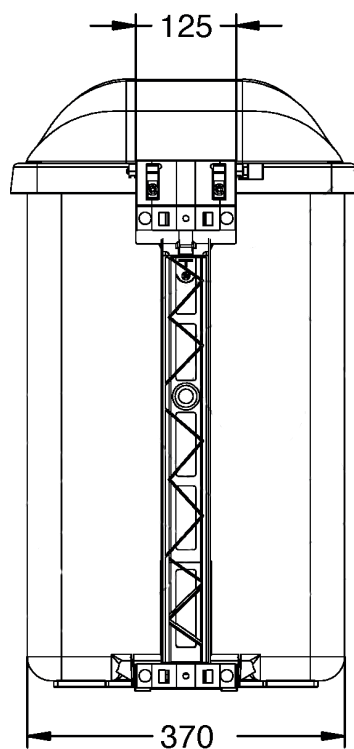
**Vue de face** ▶



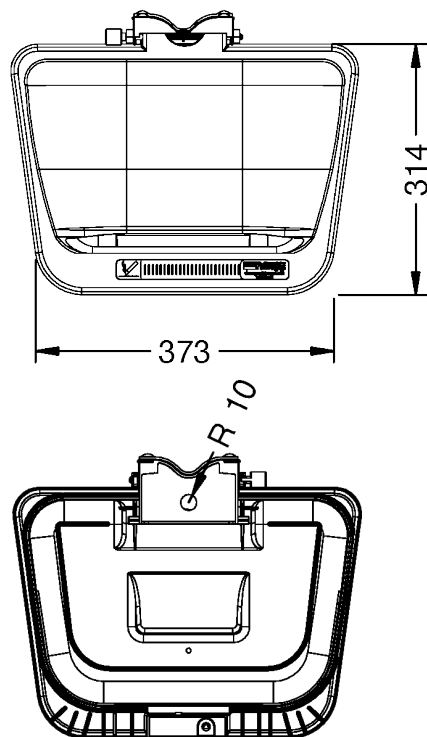
**Vue de côté** ▼



▼ **Vue de derrière**



**Vue du haut** ▼



## Corbeille **TARBES** sans pied

Réf. 3102

- Corbeille en polyéthylène de haute densité.
- Résistante aux chocs et agressions
- Capacité de 50L
- Raccords métalliques protégés par un système de galvanisation à chaud.
- Couleurs RAL 9006 et RAL 6001

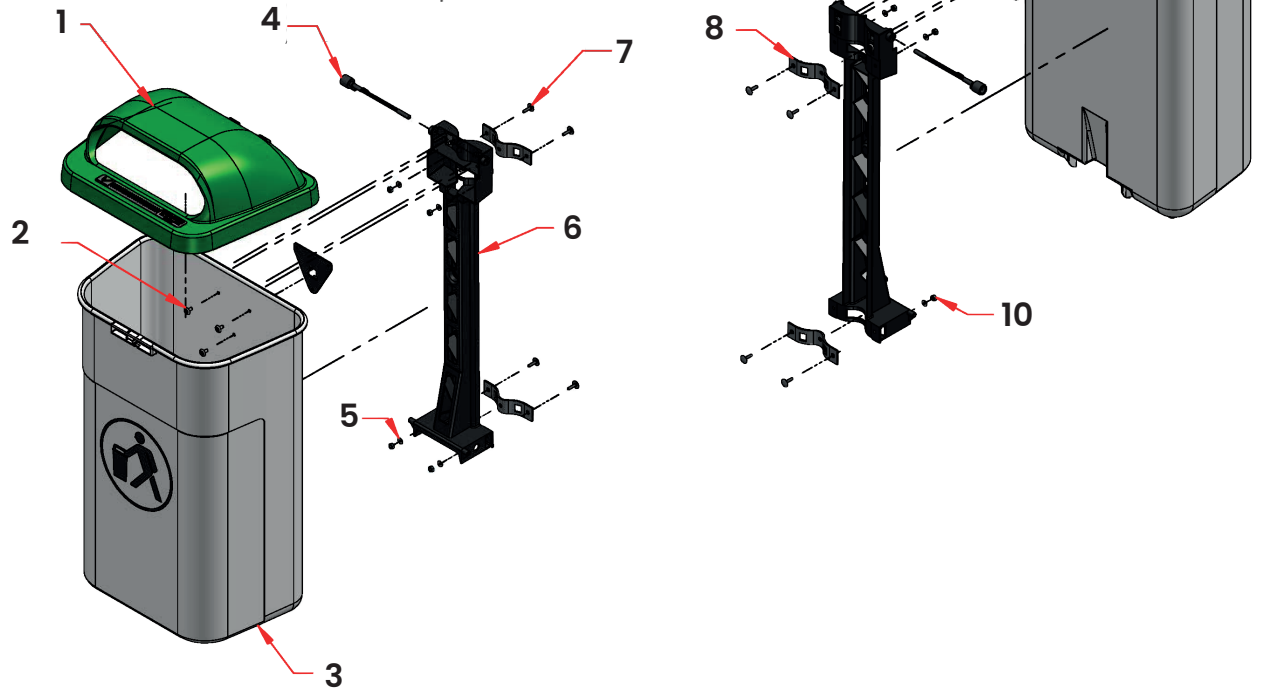
**Matériaux :** Polyéthylène de haute densité

**Poids :** Kg





◀ Cendrier



### ▼ Entretien et vidange

Il permet une vidange rapide et respecte les conditions de sécurité stipulées pour les utilisateurs et les services de nettoyage



Déverrouillage au moyen d'une clé triangulaire standard.

Basculement automatique du panier vers l'avant

Poignée de maintien du panier



**Urbanité**  
MOBILIER URBAIN

## Corbeille **TARBES** sans Pied

1 : Couvercle de poubelle urbaine en couleur vert RAL 6001.

2 : Rivets DIN 7337 pour la fixation du bac et la référence 9.

3 : Couverture de la poubelle en blanc RAL 9003.

4 : Axe pour fixer le support numéro 6 avec le couvercle de la poubelle. Une fois en place, il ne peut pas être retiré et le couvercle de la poubelle est fixé au support.

5 : Rondelle DIN 125 M6.

6 : Soutien à la fixation de la corbeille à un lampadaire ou à un poteau.

7 : Vis DIN 603 6x20 mm.

8 : Boucle en acier pour la connexion entre partie numéro 6 et la fixation à un poteau ou réverbère.

9 : Crochet reliant le plateau à la pièce numéro 6 pour fixer la poubelle à un lampadaire ou à un poteau.

10 : Erou autobloquant DIN 985 M6.