



Soupape de sécurité pression, dépression & collecte de gaz pour cuve inertée

BOG[®]



Étanchéité :
FDA

Étanchéité
en option :



PHARMACOPEIA
**USP
Class VI**
PHARMACOPEIA

PRÉSENTATION :

Les soupapes de la gamme BOG sont des équipements destinés à protéger les cuves basse pression non soumises à la DESP, contre les dépressions (casse-vide) et/ou les surpressions. Selon la version, l'échappement de la soupape peut être collecté. SERVINOX dispose d'outils permettant de dimensionner une soupape en fonction des caractéristiques de la cuve (diamètre, hauteur), de ses résistances (pression, dépression) et des conditions de lavage (température, débit).

BÉNÉFICES CLÉS :

- ▲ Entièrement autonome (ne nécessite aucun asservissement externe pour son fonctionnement)
- ▲ Différents modèles disponibles selon besoins : Pression/dépression avec ou sans collecte de l'échappement, Pression seule avec ou sans collecte de l'échappement, Dépression seule
- ▲ Soupapes compatibles avec les lavages chaud/froid (après validation par outil de validation)
- ▲ Maintenance simplifiée et économique
- ▲ Étanchéité basse pression
- ▲ Conception hygiénique
- ▲ Option mise hors gel sur demande

APPLICATIONS :

- ▲ Fabrication et stockage des produits alimentaires et non alimentaires sous atmosphère contrôlée (produits laitiers, boissons, eaux, crèmes et autres produits cosmétiques, chimie fine...)
- ▲ Cuves non soumises à la DESP, dont la pression de service n'excède pas 0,5 bar et dont la température de service n'excède pas 120 °C
- ▲ Exclusivement conçues pour véhiculer des gaz

CARACTÉRISTIQUES TECHNIQUES :

Tailles : DN 40, DN 65, DN 100, DN 150 dans la plupart des normes de raccordement (DIN, SMS, OD, ISO)

Raccordement sur cuve : Lisse à souder, mâle, femelle, clamp, bride

Raccordement sur buse de lavage (option) : Mini-clamp

Tarage Pression par poids : 2 à 50 mbar

Tarage Pression par ressort : 50 à 490 mbar

Tarage Dépression par poids : -2 à -50 mbar

Tarage Dépression par ressort : à partir de -50 mbar

Température : +1 °C à 120 °C

État de surface intérieur : Ra 0,8 µm

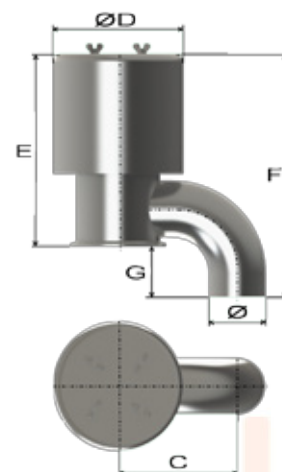
Matériaux :

- Pièces en contact avec le produit : Inox 1.4404 (316L)
- Clapets : PTFE (polytétrafluoroéthylène, éq. Teflon®) ou Inox 1.4404 (316L) selon tarage
- Autres pièces : Inox 1.4307 (304L)
- Étanchéité : Joints EPDM (Éthylène-Propylène-Diène Monomère)

DIMENSIONS EN MM (DONNÉES À TITRE INDICATIF) :

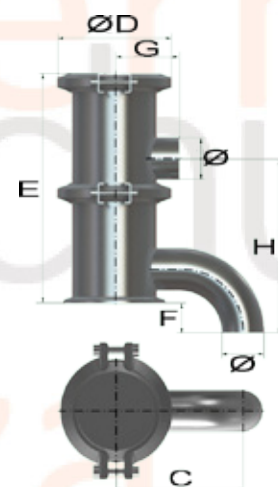
Soupape pression & dépression :

BOG A TAILLE	DN 40		DN 65		DN 100	DN 150
	SMS	DIN	SMS	DIN	SMS/DIN	DIN
C	103	123	146	148,5	197	392
D	162	162	162	162	325	325
E	204	204	240	239,5	311	357
F	243	233	303	303,5	385	493
G	39	29	62	64	74	136
Ø	38x1,25	41x1,5	63,5x1,6	70x2	104x2	154x2



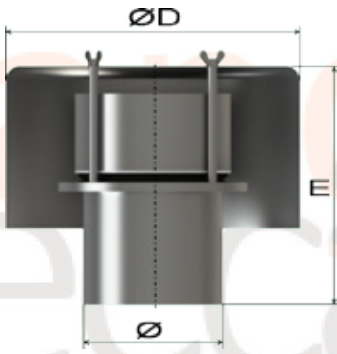
Soupape pression & dépression, pression collectée :

BOG B TAILLE	DN 40		DN 65		DN 100	DN 150
	SMS	DIN	SMS	DIN	SMS/DIN	DIN
C	115	122	142	148,5	19	392
D	91	91	119	119	183	284
E	203	203	234	234	358	476
F	26	48,5	62	64	74	136
G	58	63	82	82	112	167
H	156	179	218	223	313	453
Ø	38x1,25	41x1,5	63,5x1,6	70x2	104x2	154x2

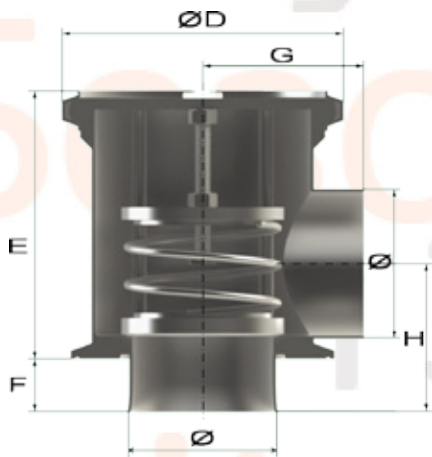


Document et visuels non contractuels, soumis à modification sans préavis.

Soupape pression :



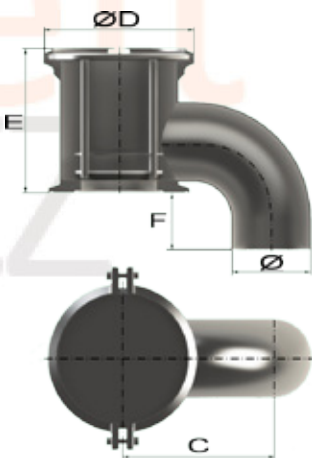
BOG C TAILLE	DN 40		DN 65		DN 100	DN 150
	SMS	DIN	SMS	DIN	SMS/DIN	DIN
D	120	120	162	162	213	325
E	125	125	180	180	325	264
Ø	38x1,25	41x1,5	63,5x1,6	70x2	104x2	154x2



Soupape pression collectée :

BOG D TAILLE	DN 40		DN 65		DN 100	DN 150
	SMS	DIN	SMS	DIN	SMS/DIN	DIN
D	102	102	119	119	183	284
E	123	123	120	120	185	248
F	25	25	25	25	25	12
G	63	63	82	82	111	147
H	55	56,5	68	71	91	101
Ø	38x1,25	41x1,5	63,5x1,6	70x2	104x2	154x2

Soupape dépression :



BOG E TAILLE	DN 40		DN 65		DN 100	DN 150
	SMS	DIN	SMS	DIN	SMS/DIN	DIN
C	115	123	142	148,5	197	372
D	91	91	119	119	183	284
E	104	104	120	120	185	248
F	26	28,5	62	64	74	136
Ø	38x1,25	41x1,5	63,5x1,6	70x2	104x2	154x2

Seules l'offre commerciale et à la notice technique livrée avec l'équipement peuvent être utilisées à des fins techniques et juridiques.

OPTIONS :

- Conformité « ATEX 94/9/CE, zones 1 & 2, gaz et poussières » (modèles incluant la collecte de l'échappement)
- Conformité DESP (soupape dépression)
- Collecteur d'égoutture et filtre anti-insectes sur la partie dépression
- Buse de lavage (l'option collecteur d'égoutture et filtre anti-insectes est fortement recommandée)
- Entrée d'air stérile sur coude, permettant de concentrer en un seul piquage sur la cuve les fonctions de protection et d'inertage
- Détection d'ouverture inductive en dépression
- Mise hors gel avec sonde de température, cordon chauffant et thermostat, pour un fonctionnement à des températures extérieures inférieures à 0 °C
- État de surface spécifique sur demande (intérieur et/ou extérieur)
- Autres joints (conditions de service spécifiques) : FKM (caoutchouc Fluorocarboné, éq. Viton®), VMQ (Silicone), NBR (caoutchouc Nitrile), FFKM (Perfluoroélastomère, éq. Kalrez®)
- Joints en conformité USP Class VI
- Clapets PTFE + 15 % graphite (version ATEX)

GARANTIE :

12 mois à partir de la date de livraison (*sauf conditions particulières*)

CONFORMITÉS :

- Joints élastomère en conformité FDA CFR 21.177.2600 et règlement 1935/2004/CE
- En option : Version « ATEX 94/9/CE, zones 1 & 2, gaz et poussières » sur les modèles incluant la collecte de l'échappement,
- En option : Version DESP 97/23/CE sur le modèle dépression
- En option : Joints élastomère en conformité USP Class VI

SERVINOX suit les préconisations des guides et standards internationaux de conception et de fabrication hygiénique, notamment EHEDG et 3-A.

Document et visuels non contractuels, soumis à modification sans préavis.
Seules l'offre commerciale et à la notice technique livrée avec l'équipement peuvent être utilisées à des fins techniques et juridiques.