

Bombas centrífugas multicelulares WKL de media presión

WKL medium-pressure multistage centrifugal pumps Pompes centrifuges multicellulaires WKL à pression moyenne

Tamaño Size Taille	DN	32 ÷ 65
Caudal Flow rate Débit	Q [m ³ /h]	hasta 70 max. 70 jusqu'à 70
Altura manométrica Pressure head Hauteur manométrique	H [m.c.l.] [m] [m]	hasta 200 max. 200 jusqu'à 200
Temperatura del fluido admisible Permissible fluid temperature Température du fluide admisible	T [°C]	hasta +140 to +140 jusqu'à +140
Presión máxima Maximum pressure Pression maximale	p [bar]	40
Velocidad de giro Speed of rotation Vitesse de rotation	n [r.p.m.] [min ⁻¹] [tr/min]	50Hz: 2900, 1450 60Hz: 3500, 1750



1.

Descripción general, datos constructivos y aplicaciones**General description, construction details and applications****Description générale, données constructives et applications**

La WKL es una bomba de media presión. Multicelular con cuerpos partidos verticalmente y rodetes radiales. El empuje axial está compensado por álabes dorsales y por rodamientos.

The WKL pump is medium pressure multistage with vertically split casings and radial impellers. The axial thrust is compensated by dorsal blades and bearings.

La pompe WKL est une pompe à pression moyenne. Multicellulaire à corps divisés verticalement et à roues radiales. La poussée axiale est compensée par des aubes dorsales et des roulements.

CONSTRUCCIÓN

Los principales elementos que la componen son:

- **Cuerpos** de aspiración e impulsión partidos verticalmente, provistos de patas fundidas.
- **Rodetes** radiales cerrados. Con compensación hidráulica del empuje axial mediante orificios.
- **Eje** biapoyado entre rodamientos.
- **Soportes cojinetes** con rodamientos lubricados por grasa.

Las bridas pueden fabricarse bajo la norma que desee el cliente. De igual forma puede variarse la situación de las bocas de aspiración e impulsión. Es posible la instalación de diferentes modelos y marcas de cierres mecánicos. Con el plan API de montaje más idóneo en cada caso.

CONSTRUCTION

The main elements are:

- Vertically-split suction and discharge **casings**, fitted with cast feet.
- Closed radial **impellers**. With axial thrust hydraulic compensation via orifices.
- **Shaft** dually supported on bearings.
- **Bearing housing** with oil-lubricated bearings.

The flanges may be manufactured under the standard desired by the customer. The location of the suction and discharge nozzles may also be adapted. Different models and makes of mechanical seal may be installed. Most suitable API assembly plan in each case.

CONSTRUCTION

Les principaux éléments dont elles se composent sont les suivants :

- **Corps** d'aspiration et de refoulement divisés verticalement, équipés de pieds intégrés.
- **Roues** radiales fermées. À compensation hydraulique de la poussée axiale par des orifices.
- **Arbre** bi-appuyé entre les roulements.
- **Supports de palier** à roulements lubrifiés à la graisse.

Les brides peuvent être fabriquées selon la norme requise par le client. De la même manière, la situation des brides d'aspiration et de refoulement peut également varier. Possibilité d'installer divers modèles et différentes marques de garnitures mécaniques. Avec le plan API de montage le plus approprié à chaque cas.

CAMPO DE APLICACIÓN

Las aplicaciones de la bomba WKL son las siguientes:

- Abastecimientos
- Servicios de alimentación de calderas
- Riego
- Industria en general
- Producción de agua a presión

Son apropiadas para la impulsión de líquidos limpios, libres de sólidos en suspensión y sin partículas abrasivas.

FIELD OF APPLICATION

The WKL pump is used in the following applications:

- Urban water supply
- Services for feeding boilers
- Irrigation
- Industry in general
- Pressurised water production

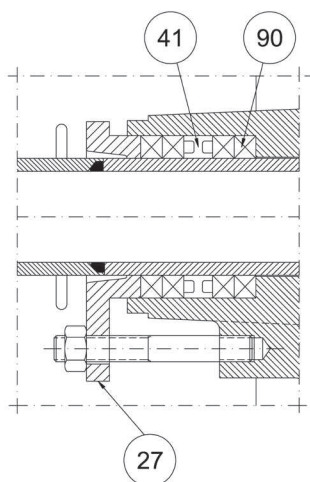
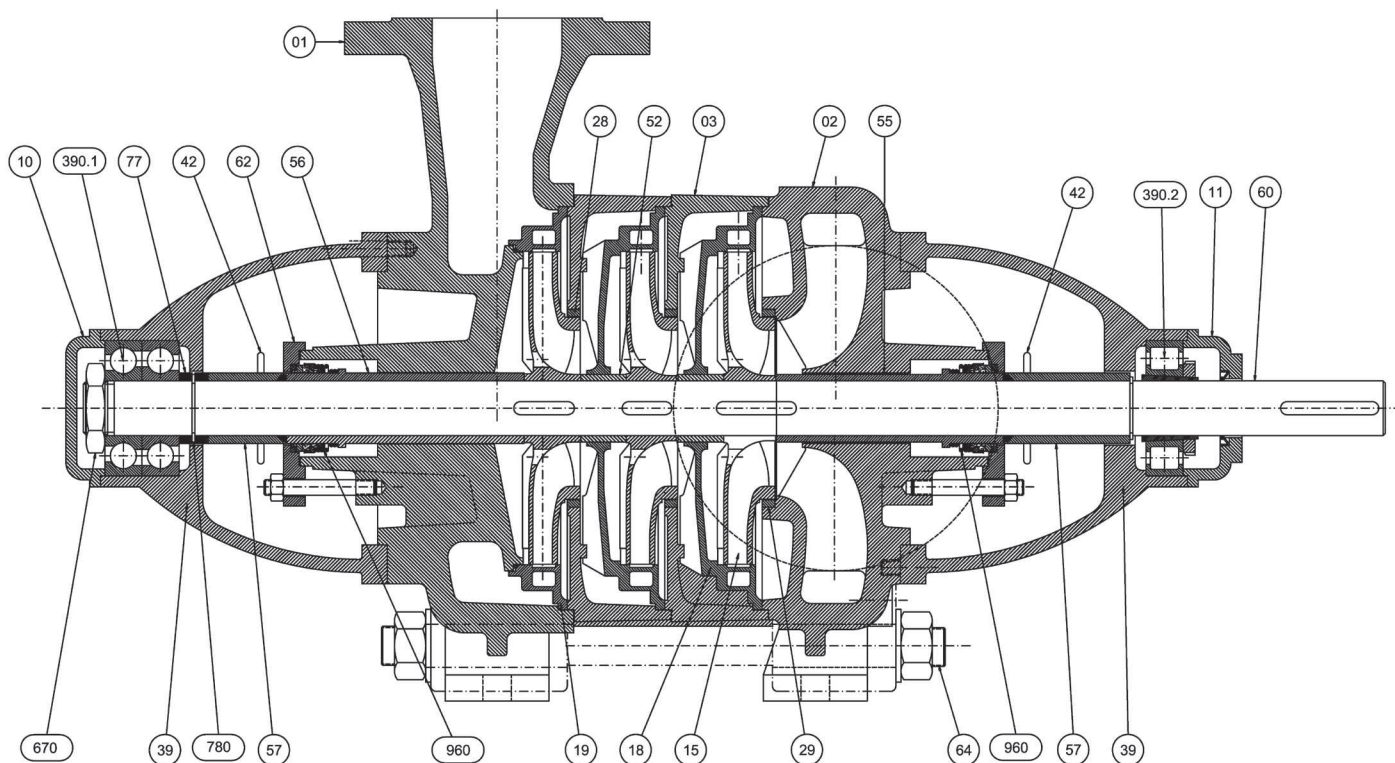
They are suitable for the discharge of clean fluids, without any suspended solids or abrasive particles.

CHAMP D'APPLICATION

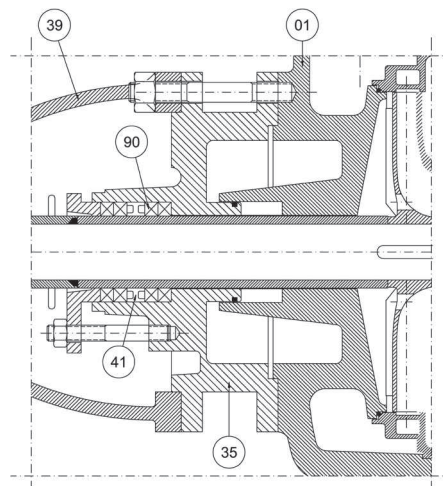
Les applications de la pompe WKL sont les suivantes :

- Alimentation d'eaux
- Les services d'approvisionnement de chaudières
- L'arrosage
- L'industrie en général
- La production d'eau pressurisée

Elles sont appropriées pour le refoulement de liquides propres, sans particules solides en suspension et sans particules abrasives.



Ejecución empaquetadura
Packing version
Version avec tresse



Ejecución WKL HW (Hot Water)
Para temperaturas superiores a 95°C
Ejecución con cámara de refrigeración

WKL HW (hot water) version
For temperatures higher than 95°C
Version with cooling chamber

Version WKL HW (Hot Water)
Pour des températures supérieures à 95°C
Version avec chambre de refroidissement

Listado de piezas de Bomba WKL / List of WKL pump parts / Liste de pièces de la pompe WKL

Ref	Denominación	Designation	Désignation
01	Cuerpo de impulsión	Discharge casing	Corps de refoulement
02	Cuerpo de aspiración	Suction casing	Corps d'aspiration
03	Cuerpos intermedios	Stage casing	Corps d'étage
10	Tapa soporte l/bomba	Bearing cover pump side	Couvercle de palier, cote refoulement
11	Tapa soporte l/accionamiento	Bearing cover driving side	Couvercle de palier, côté entraînement
15	Rodete	Impeller	Roue
18	Difusor intermedio	Stage diffuser	Diffuseur d'étage
19	Difusor último escalón	Final stage diffuser	Diffuseur, dernier étage
27 ¹⁾	Brida prensaestopas	Stuffing box flange	Bride presse-étoupe
29	Anillo rozante l/aspiración	Wear ring suction end	Bague d'usure côté aspiration
35 ²⁾	Cámara de refrigeración	Cooling chamber	Chambre de refroidissement
39	Soporte cojinetes	Bearing housing	Support de palier
41	Anillo de bloqueo	Locking ring	Bague d'étanchéité
42	Anillo rompeaguas	Thrower	Défecteur
52	Casquillo separación	Stage sleeve	Douille d'étage
55	Casq. protector aspiración	Shaft sleeve, suction end	Douille protection aspiration
56	Casq. protector impulsión	Shaft sleeve, discharge end	Douille protection refoulement
57	Casquillo tope	Spacer sleeve	Douille entretoise
60	Eje	Shaft	Arbre
62 ³⁾	Tapa cierre mecánico	Mechanical seal cover	Couvercle d'étanchéité
64	Tirante de unión	Tie bolt	Tirant d'assemblage
77	Anillo ajuste rodamiento	Bearing spacer ring	Bague entretoise
90 ¹⁾	Empaquetadura	Packing	Tresse
390.1 ⁴⁾	Rodamiento de bolas	Ball bearing	Roulement à billes
390.3 ⁵⁾	Rodamiento contacto angular	Angular contact bearing	Roulement contact angulaire
390.2	Rodamiento de rodillos	Roller bearing	Roulement à rouleaux
670	Tuerca sujeción	Clamping nut	Écrou de serrage
780	Arandela de seguridad	Circlip	Circlip
960 ³⁾	Cierre mecánico	Mechanical seal	Garniture mécanique

1) Sólo se montan en variante con empaquetadura.

2) Sólo se montan en variante refrigerada.

3) Sólo se montan en variante con cierre mecánico.

4) Sólo se montan en tamaños constructivos 32 y 40.

5) Sólo se montan en tamaños constructivos 50 y 65.

1) Only assembled in variant with packing.

2) Only assembled in refrigerated variant.

3) Only assembled in variant with mechanical seal.

4) Only assembled in construction sizes 32 and 40.

5) Only assembled in construction sizes 50 and 65.

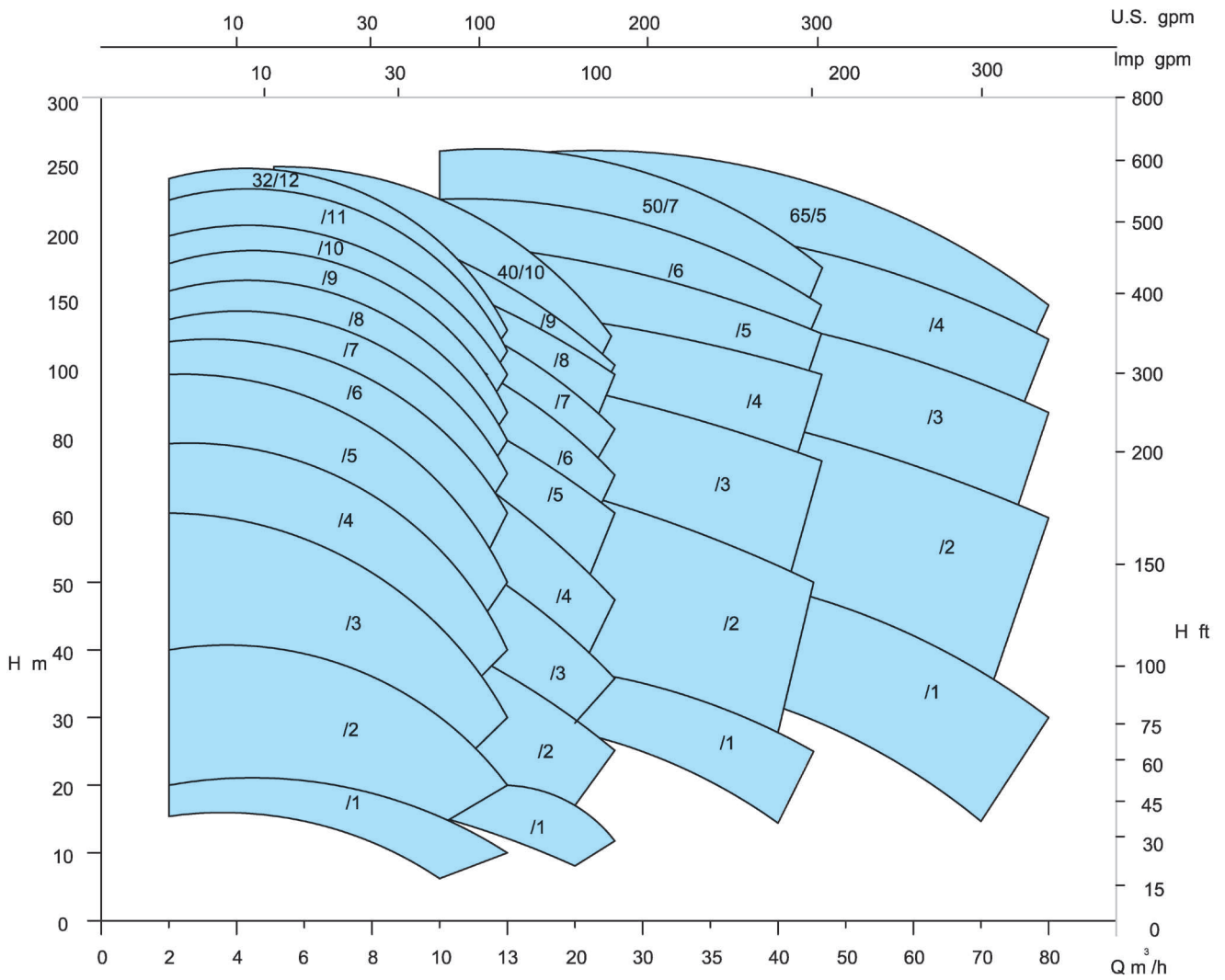
1) À monter seulement sur variant avec tresse.

2) À monter seulement sur variant à refroidissement.

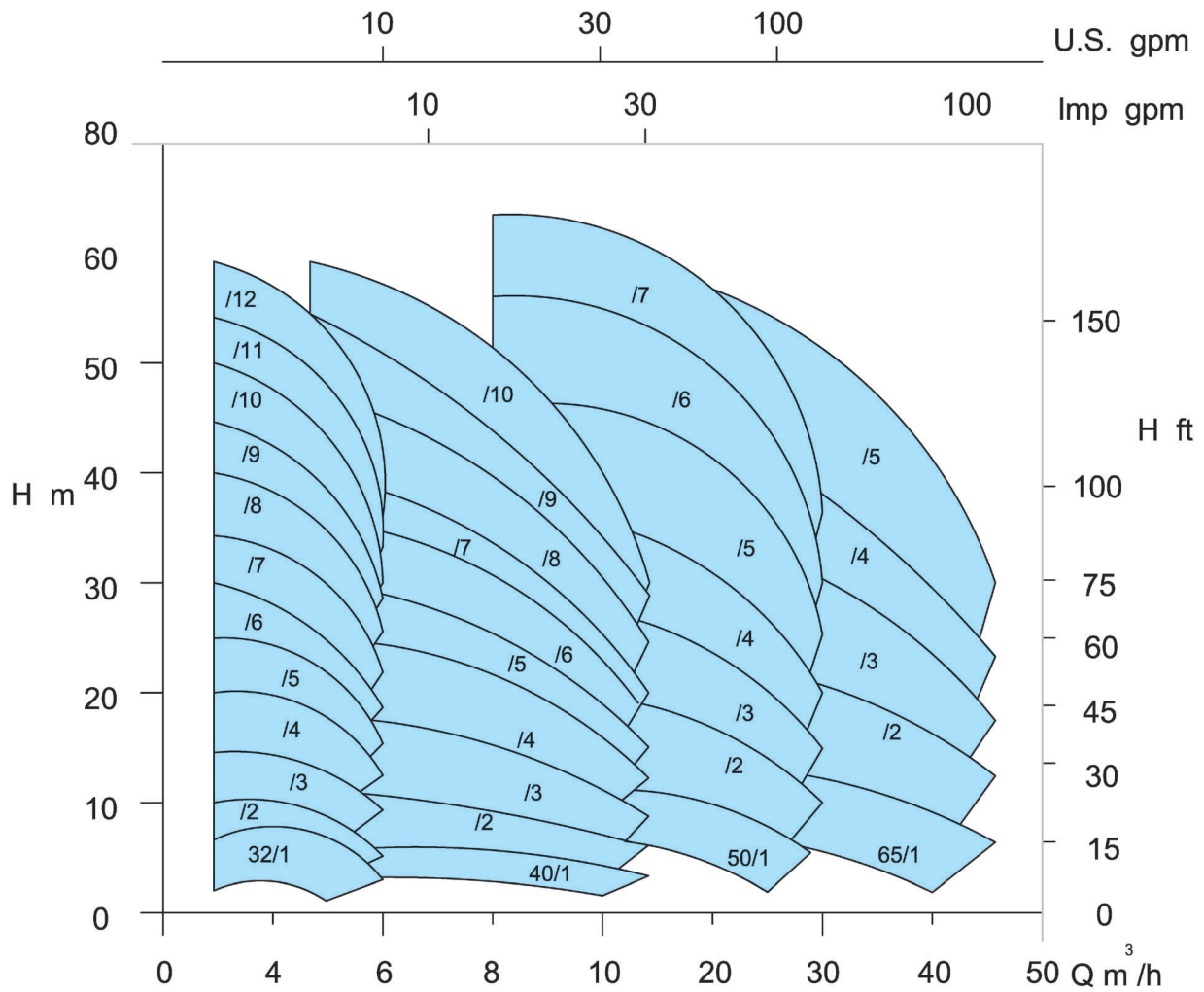
3) À monter seulement sur variant avec garniture mécanique.

4) À monter seulement sur tailles de construction 32 et 40.

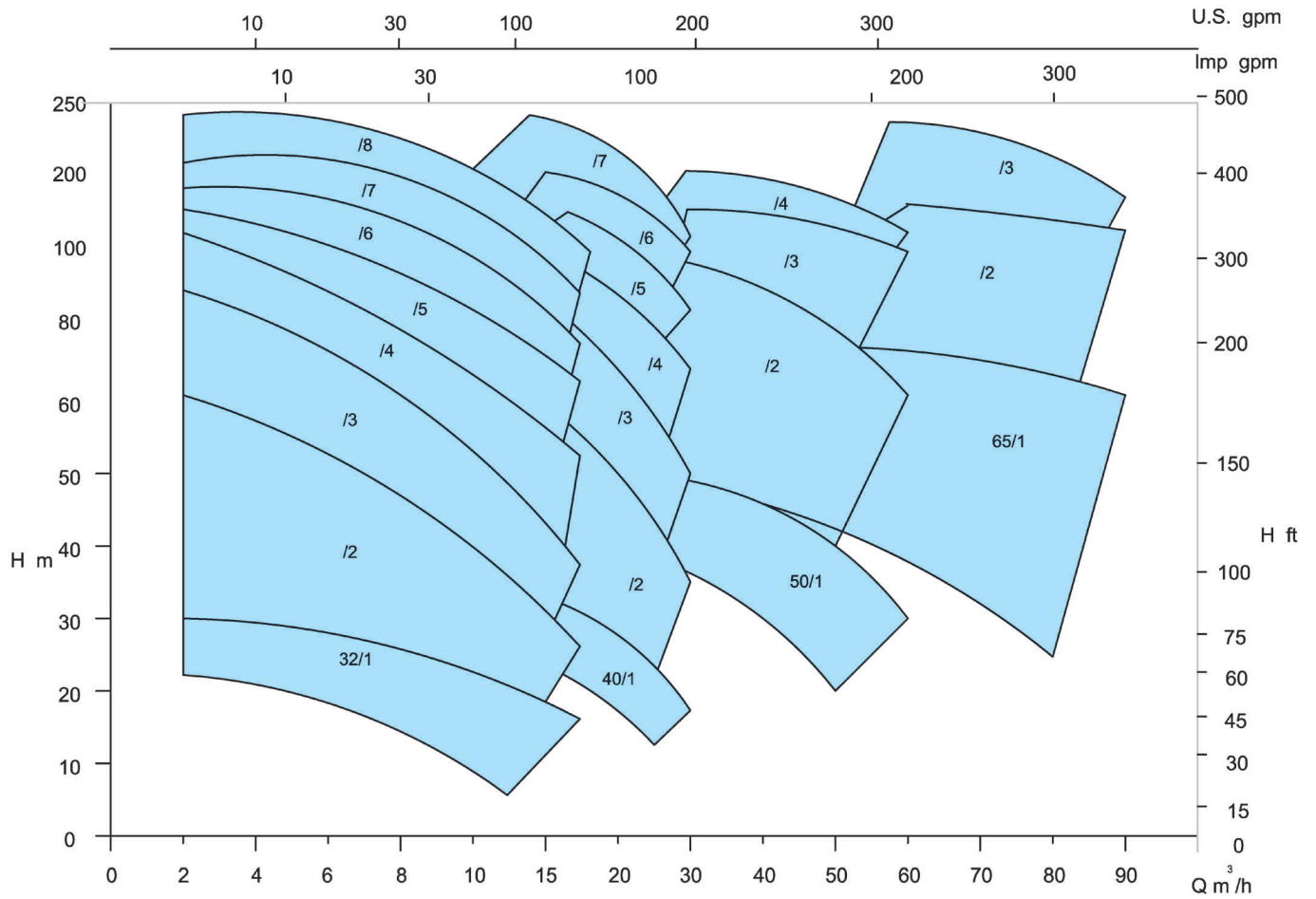
5) À monter seulement sur tailles de construction 50 et 65.



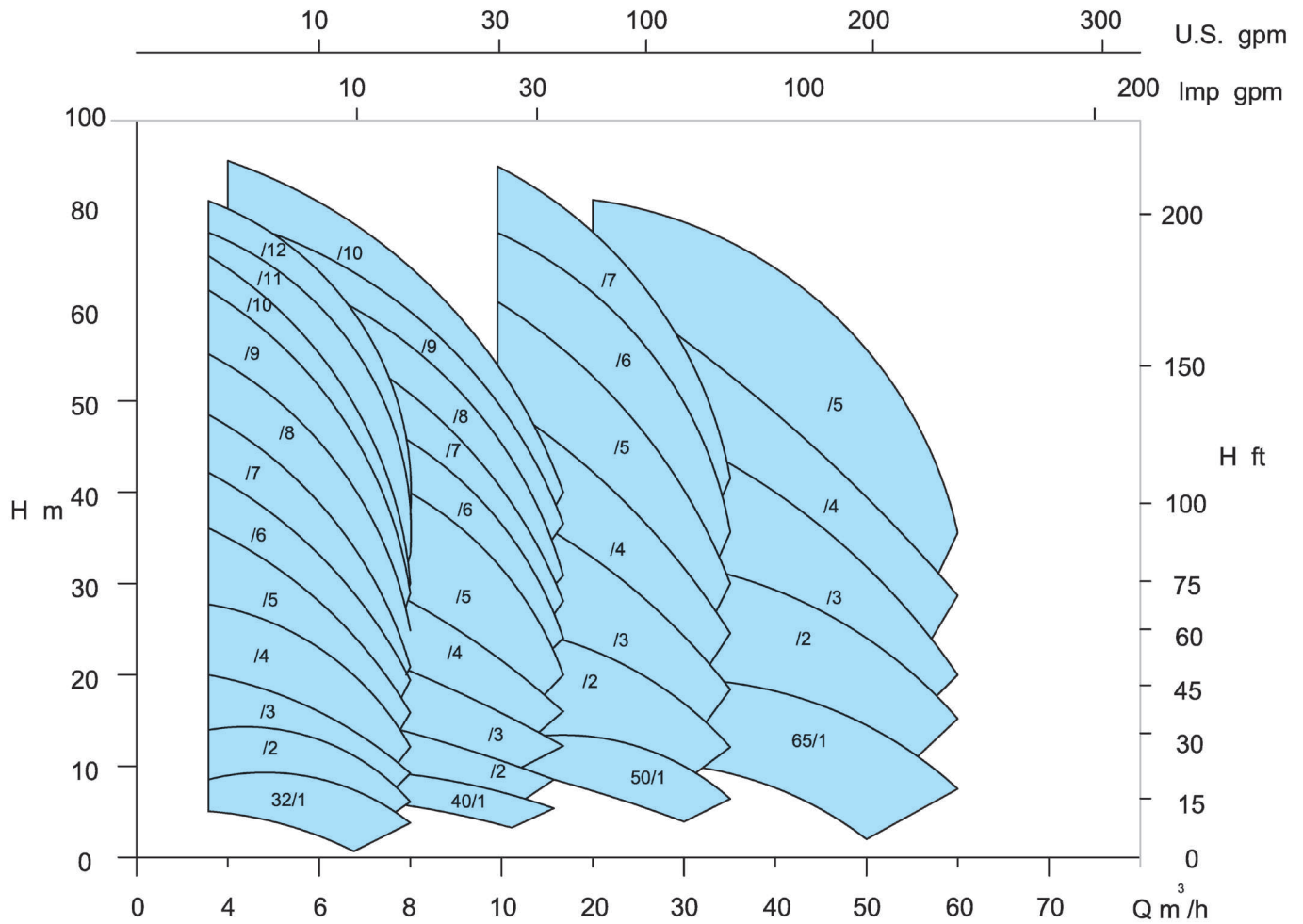
50 Hz
2900 r.p.m



50 Hz
1450 r.p.m



60 Hz
3500 r.p.m

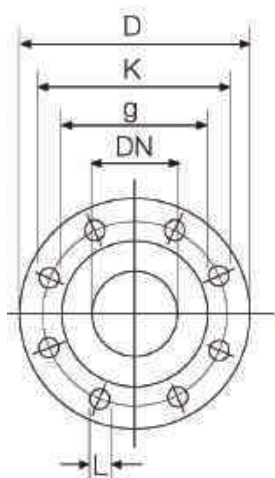


60 Hz
1750 r.p.m

4. Tabla de dimensiones

Dimensions table

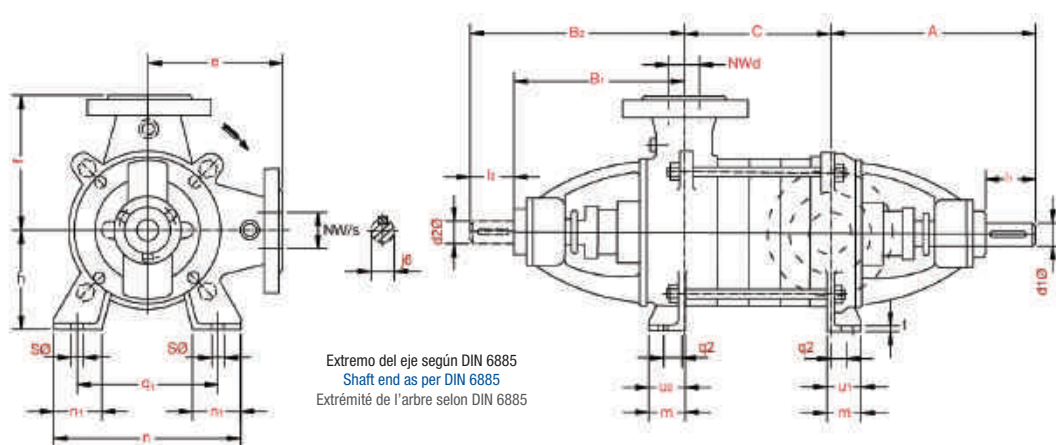
Tableau des dimensions



Lado de aspiración / Suction side / Côté aspiration						
Tipo de bomba / Type of pump / Type de pompe	DN				Taladros / Bore holes / Trous percés	
	DN	D	K	g	Cant. / Amount / Quantité	LØ
32	40	150	110	88	4	18
40	50	165	125	102	4	18
50	65	185	145	122	8	18
65	80	200	160	138	8	18

Lado de impulsión / Discharge side / Côté refoulement						
Tipo de bomba / Type of pump / Type de pompe	DN				Taladros / Bore holes / Trous percés	
	DN	D	K	g	Cant. / Amount / Quantité	LØ
32	32	140	100	78	4	18
40	40	150	110	88	4	18
50	50	165	125	102	4	18
65	65	185	145	122	8	18

Posición / Position	Normal	1	2	3	4	5	6	7	8
Aspiración / Suction / Aspiration									
Impulsión / Delivery / Refoulement									



Dimensiones de las bridas según DIN 2535. PN-40 (ejecución estándar) / Dimensions of flanges as per DIN 2535. PN-40 (standard version) / Dimensions des brides selon DIN 2535. PN-40 (version standard)

Medidas de bomba / Pump dimensions / Mesures de pompe																	Extremo de eje / Shaft end / Extrémité de l'arbre				
Mod. / Model / Modèle	NW/s	NWd	A	B ₁	B ₂ *	e	f	h	m	n	n ₁	q ₁	q ₂	SØ	t	u ₁	u ₂	d ₁ Ø	d ₂ Ø*	l ₁	l ₂ *
32	40	32	235	185	245	160	160	105	45	190	55	150	25	11,5	12	38	38	25	20	50	50
40	50	40	250	200	260	170	170	115	48	210	60	170	30	11,5	12	43	43	30	25	50	50
50	65	50	285	220	295	180	180	135	50	280	60	230	30	15	12	46	46	35	28	60	60
65	80	65	290	220	295	200	200	155	55	300	70	250	35	15	14	51	51	35	28	60	60

* Bomba con dos extremos de ejes libres / * Pump with two free shaft ends / * Pompes avec deux extrémités d'arbre libres

Medida C de la bomba para un número de escalones de / Pump measurement C for a number of stages of / Mesure C de la pompe pour un nombre d'étages de																	
Mod. / Model / Modèle	1	2	3	4	5	6	7	8	9	10	11	12	13	14	15	16	17
32	67	112	157	202	247	292	337	382	427	472	517	562	607	652	697	742	787
40	70	120	170	220	270	320	370	420	470	520	570	620	670	720	770	820	
50	73	128	183	238	293	348	403	458	513	568	623	678	733	788	843		
65	87	147	207	267	327	387	447	507	567	627	687	747	807				

Ejecución para líquidos calientes HW / HW version for hot liquids / Version pour liquides chauds HW		
	A (HW)	B (HW)
32	280	230
40	300	250
50	335	270
65	340	270

5. Combinación de materiales

Combination of materials

Combinaison de matériaux

La selección de materiales está normalizada de acuerdo a tres combinaciones, que se muestran a continuación:

G (fundición gris); B (bronce); C (acero inoxidable).

Es posible elegir otras variantes o combinación de materiales cuando las características del fluido lo requieran, o por expresa petición del cliente.

The selection of materials is standardised in accordance with three combinations which are shown below:

G (cast iron); B (bronze); C (stainless steel).

Other variants or combination of materials may be chosen when the characteristics of the fluid require so or when expressly requested by the customer.

La sélection des matériaux est normalisée selon les trois combinaisons ci-après :

G (fonte grise) ; B (bronze) ; C (acier inoxydable).

Il est également possible de choisir d'autres variantes ou la combinaison de divers matériaux si les caractéristiques du fluide l'exigent ou à la demande expresse du client.

	WKL	M. G (GG-25)	M.BN (Bronze- Bronze 85/5/5)	M.C (Inox./Stainless CF8M)
Empaquetadura Packing Tresse	Cuerpos Casing / Corps	GG-25	Bronze-Bronze	CF8M
	Rodete Impeller / Roue	GG-25	Bronze-Bronze	CF8M
	Eje Shaft / Arbre	St-60	AISI 316	AISI 316
	Casquillos Sleeves / Douilles	GG-25	Bronze-Bronze	AISI 316
Cierre mecánico Mechanical seal Garniture mécanique	Cuerpos Casing / Corps	GG-25	Bronze-Bronze	CF8M
	Rodete Impeller / Roue	GG-25	Bronze-Bronze	CF8M
	Eje Shaft / Arbre	St-60	AISI 316	AISI 316
	Casquillo prot. asp-imp / Shaft sleeve suction-discharge / Chemise d'arbre aspiration-refoulemen	AISI 420	Bronze-Bronze	AISI 316
	Casquillo tope / Spacer sleeve / Douille entretoise	AISI 420	AISI 316	AISI 316
	Resto casquillos Other sleeves / Autres douilles	GG-25	Bronze-Bronze	AISI 316
	Tapa cierre mecánico Mechanical seal cover / Couvercle d'étanchéité	GG-25	Bronze-Bronze	AISI 316

Distributeur et maintenance

Atelier certifié pour la réparation des pompes soumises à réglementation ATEX



ZAC du Moulin

Rue Boucher

76410 Cléon - France

Téléphone : 02 35 74 48 98

Email : info@eco-tech.pro

www.eco-tech.fr