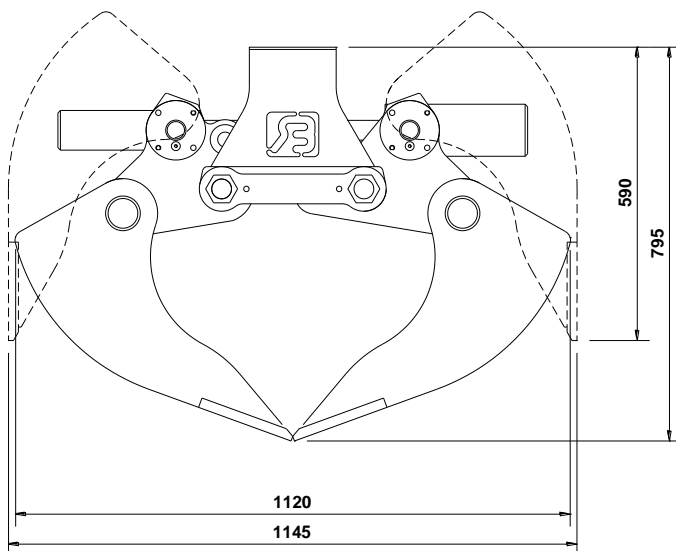


INFORMATION TECHNIQUE :

- Type de la benne : HBDO
- Largeur : 30 cm 40 cm
 50 cm 60 cm
- Volume : 95 L 125 L
 155 L 190 L
- Poids : 190 kg 210 kg
 210 kg 220 kg
- Pression de travail maximale : 250 Bar
- Force de serrage : 50 kN.

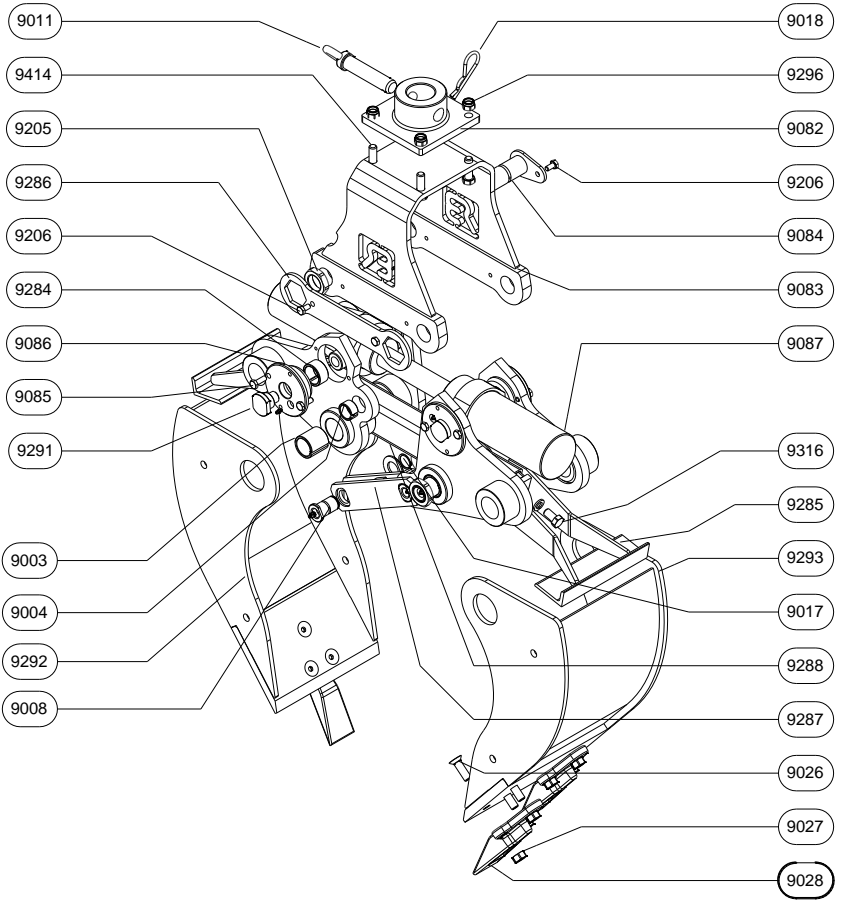


© 2010 Bakker Hydraulic Products BV
Nijverheidsweg 6
6662 NG Elst (Gld) Pays-Bas

Tel : + 31 481 374757 Fax : + 31 481 375280

Site : www.bakker-hydraulic.com

E-mail : info@bakker-hydraulic.com



© 2010 Bakker Hydraulic Products BV
 Nijverheidsweg 6
 6662 NG Elst (Gld) Pays-Bas

Tel : + 31 481 374757 Fax : + 31 481 375280

Site : www.bakker-hydraulic.com E-mail : info@bakker-hydraulic.com

PIÈCES DÉTACHÉES

REPÈRE	NOMBRE	DESCRIPTION
--------	--------	-------------

HBDO-9003	4	BAGUE ELASTIQUE
HBDO-9004	2	BAGUE ELASTIQUE
HBDO-9008	2	AXE
HBDO-9011	1	AXE DE CHAPE
HBDO-9017	2	CIRCLIPS Ø 30 MM
HBDO-9018	1	EPINGLE
HBDO-9026	voir dessous	VIS
HBDO-9027	voir dessous	ECROU
HBDO-9028	voir dessous	DENT
HBDO-9082	1	CHAPE
HBDO-9083	1	ETRIER DE TETE
HBDO-9084	2	AXE
HBDO-9085	8	VIS FREINAGE BAGUE
HBDO-9086	4	BAGUE DE BUTÉE
HBDO-9087	1	VÉRIN
HBDO-9205	2	ÉCROU
HBDO-9206	4	VIS
HBDO-9207	8	RONDELLE ELASTIQUE
HBDO-9284	4	BAGUE ELASTIQUE
HBDO-9285	2	EJECTEUR
HBDO-9286	1	CLEF DE SERRAGE
HBDO-9287	1	BIELLETTE
HBDO-9288	1	BASE D'EJECTEUR
HBDO-9291	4	VIS DE BLOCAGE
HBDO-9292	1	DEMI-COQUILLE A
HBDO-9293	1	DEMI-COQUILLE B
HBDO-9294	4	RONDELLE ELASTIQUE
HBDO-9296	4	ECROU
HBDO-9316	4	VIS
HBDO-9414	4	VIS

Type Benne	HBDO-30	HBDO-40	HBDO-50	HBDO-60
HBDO-9026/9027	9	9	15	15
HBDO-9028	3	3	5	5

© 2010 Bakker Hydraulic Products BV

Nijverheidsweg 6

6662 NG Elst (Gld) Pays-Bas

Tel : + 31 481 374757

Fax : + 31 481 375280

Site : www.bakker-hydraulic.com

E-mail : info@bakker-hydraulic.com