

SYSTÈMES PORTABLES

MC2000 P (50x17)

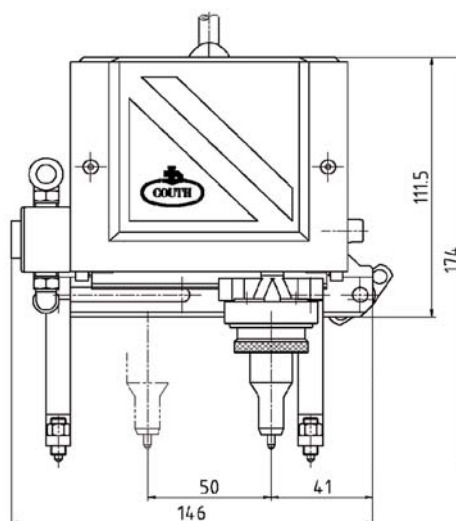
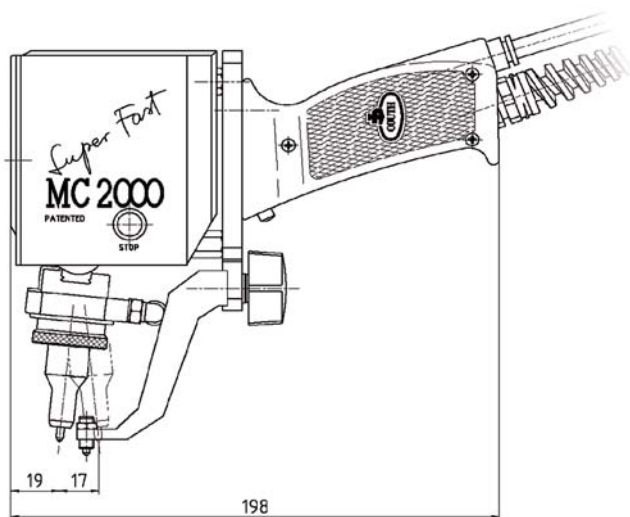
Super Fast



Modèle portable ergonomique, léger et de dimensions réduites, spécialement conçu pour le marquage des pièces en n'importe quel endroit et dans n'importe quelle position.

Grande vitesse de marquage sur tous types de matières jusqu'à une dureté de 62 HRC.

Fiable, robuste et à entretien réduit.



Caractéristiques techniques

- Surface de marquage 50 x 17 mm (50 x 25 mm en option).
- Vitesse jusqu'à 12 caractères/seconde.
- Différents types de têtes, pneumatiques (N7, N10, N14, N20) et électrique S6, en fonction des besoins de marquage.
- Câble robotique de 5 mètres (possibilité de sur mesure).
- Pression d'air 6 bar.
- Poids : 2,3 kg.
- Liaison à commande T2 (Voir caractéristiques de la commande).
- Grand choix de caractères de 1 à 48 mm. Sigles, logos, etc.
- Logiciel d'édition sur PC.



UNITÉ DE COMMANDE MC 2000T²

L'unité de commande MC 2000T² est le module électronique de commande de dernière génération pour toutes les unités de marquage MC 2000. L'unité de commande MC 2000T² concentre les meilleures caractéristiques de chacune des unités de commande antérieures de COUTH et intègre les dernières avancées technologiques, ce qui en fait la plus souple et la plus puissante du marché.

Son nouveau système de marquage à définition vectorielle permet de marquer tous types de caractères et de logos, dans n'importe quelle dimension, sans perte de précision.

Caractéristiques techniques

- Autonome. Ne nécessite pas de PC pour fonctionner.
- Unité de commande interchangeable avec n'importe quelle unité de marquage Couth.
- Fonctionnement en mode pneumatique ou électromagnétique, suivant la mécanique.
- Facilité de navigation par menus graphiques.
- Ecrans dans différentes langues.
- Marquage vectoriel sans perte de précision quelle que soit la dimension des caractères.
- Marquage en ligne droite, inclinée, en arc et miroir.
- Marquage de numéros de série avec réglages des intervalles et répétitions, équipes, heure, date, semaine...
- Marquage de logos et de caractères spéciaux.
- Marquage de codes DataMatrix carrés et rectangulaires.
- Choix de différentes polices de caractères. Possibilité de création de n'importe quelle police demandée par l'utilisateur.
- Compression et expansion des caractères, espaces entre caractères, italique et densité de marquage réglables.
- Vitesse et force de marquage réglables.
- Boîte à boutons Marche/Arrêt intégrée à la commande + raccordable.
- Possibilité de fonctionnement en mode esclave d'un PC ou d'un automate.
- Liaison série RS 232, adaptable à RS 485, Ethernet, Profibus, etc.
- 11 signaux d'entrée et 7 signaux de sortie programmables pour liaison avec automate.
- Possibilité de raccordement d'un clavier externe.
- Possibilité de raccordement de lecteurs de codes barres, lecteurs de codes DataMatrix...
- Possibilité de raccordement de dispositifs d'alimentation des plaques, de pivotement, d'approche, etc.
- Fichiers de 40 lignes et 75 caractères/ligne.
- Stockage jusqu'à 500 fichiers.
- Mémoire SD Card compatible avec PC pour stockage et transfert de configurations, fichiers, logos, etc.
- Technologie SMD conforme aux normes RoHS. Conforme aux Normes Européennes CE.
- Tension d'alimentation 110/220 V ; 50/60 Hz.
- Ecran à échelle de gris, de 120 mm x 90 mm, 320 x 240 pixels.
- Dimensions (largeur x hauteur x profondeur en mm) 280 x 160 x 261.
- Poids : 5,450 kg.



Carabel Txiki s/n - Apdo. 30, 20120 HERNANI - SPAIN
 Tfno.: +34 943 556 412 Fax: +34 943 555 262
 E-mail: couth@couth.com
www.couth.com



ISO 9001:2008