

# Dynapac CA6000DCO

## Rouleaux monocylindres pour les sols



### Caractéristiques techniques

Poids	
Poids en ordre de marche (avec cabine)	19 550 kg
Poids sur le cylindre (AV/AR)	12 950 kg/6 600 kg
Poids max. en ordre de marche	19 900 kg

Dimensions	
Largeur de cylindre	2 130 mm

Translation	
Vitesse de travail	0-12 km/h
Oscillation (AV/AR)	±9 °
Dimensions des pneus (12 ply)	23,1 x 26
Aptitude en pente théorique	56 %

Caractéristiques de compactage	
Charge linéaire statique	60 kg/cm
Amplitude	0-2 mm
Fréquence de vibration	27 Hz
Force centrifuge	300 kN
Classification SETRA/LCPC	VM3/VM5

Moteur	
Marque/Modèle	Cummins B4.5 (Stage V /T4final)
Type	Moteur Diesel turbo à refroidissement
Puissance, SAE J1995	149 kW (200 ch) @ 2 200 tr/mn
Capacité réservoir carburant	255 l
Capacité du réservoir DEF	30 l

Moteur	
Marque/Modèle	Deutz TCD2012L06 (IIIA/3)
Type	Diesel turbo à refroidissement par eau
Puissance, ISO 14396	150 kW (204 ch) @ 2 200 tr/mn

Système hydraulique	
Translation	Hydrostatique
Vibration	Hydrostatique
Direction	Hydrostatique
Frein de service	Hydrostatique commandé par le levier de translation.
Freins de secours	Freins multidisques auto-serrants sur les roues arrière

Trouvez votre revendeur local sur notre site [www.dynapac.fr](http://www.dynapac.fr)

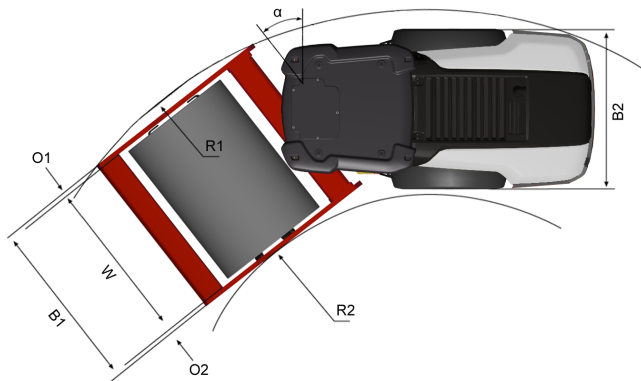
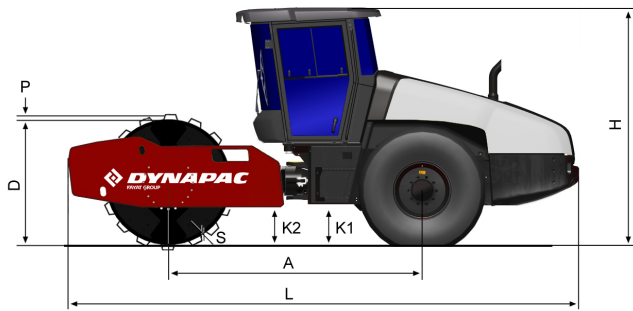
Caractéristiques modifiables sans préavis. Document non contractuel. Les matériels figurant en illustration peuvent comporter des options. Les informations ci-dessus sont données à titre indicatif et sans garantie d'aucune sorte.

# Dynapac CA6000DCO

## Rouleaux monocylindres pour les sols



### Caractéristiques techniques



Dimensions	
A. Empattement	3 100 mm
B1. Largeur hors-tout, avant	2 340 mm
B2. Largeur hors-tout, arrière	2 130 mm
D. Diamètre des cylindres	1 546 mm
H1. Hauteur avec ROPS/cab	2 890 mm
H2. Hauteur sans ROPS/cab	2 130 mm
K1. Garde au sol	450 mm
K2. Garde au sol latérale	450 mm
L. Longueur hors-tout	6 240 mm
O1. Porte-à-faux droit	105 mm
O2. Porte-à-faux gauche	105 mm
R1. Rayon de braquage extérieur	5 800 mm
R2. Rayon de braquage intérieur	3 300 mm
S. Epaisseur des cylindres	48 mm
W. Largeur	2 130 mm
α. Angle de direction	±38°

Trouvez votre revendeur local sur notre site [www.dynapac.fr](http://www.dynapac.fr)

Caractéristiques modifiables sans préavis. Document non contractuel. Les matériels figurant en illustration peuvent comporter des options. Les informations ci-dessus sont données à titre indicatif et sans garantie d'aucune sorte.