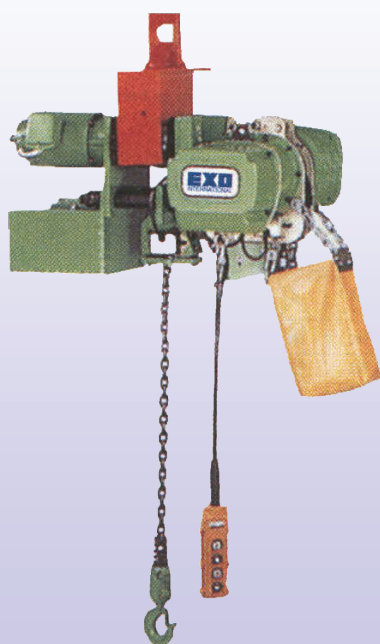


PALAN ELECTRIQUE HAUTEUR PERDUE REDUITE

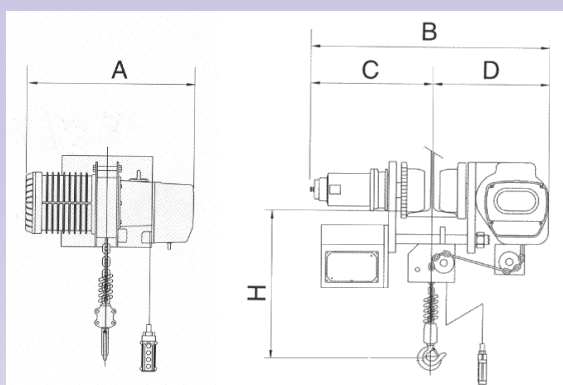


HAUTEUR PERDUE TRES REDUITE

Dérivé du palan électrique à chaîne EXO INTERNATIONAL, par sa conception ce palan offre des hauteurs perdues réduites. Appareils disponibles en mono ou en bi vitesse sur tous les mouvements.

EQUIPEMENT STANDARD

- Groupe FEM 1 Bm.
- Tension d'alimentation 380 V triphasé 50 Hz.
- Commande par boîte à boutons pendante TBT 48 V.
- Limiteur de couple à friction.
- Fin de course haut et bas
- Chaîne de charge calibrée, en acier haute résistance, traitée anticorrosion.
- Crochet forgé à linguet de sécurité.
- Protection des moteurs IP 54
- Bac à chaîne, capacité 3m en standard.



TYPE	Force (T)	H	A	B	C	D	Puissance kw
ULH105 ULH 105 D ULH 105 D2	1/2	420	500	620	310	310	1 1/0,34 1/0,34
ULH 110 ULH 110 D ULH 110 D2	1	420	500	620	310	310	1 1/0,34 1/0,34
ULH 120 ULH 120 D ULH 120 D2	2	500	500	646	323	323	1,1 1,1/0,37 1,1/0,37