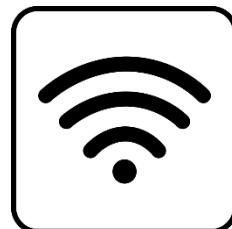
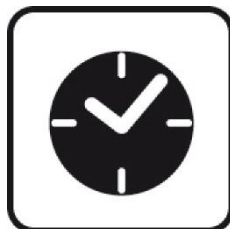




# GAMME STANDARD

X-TRA 32

## Transpalette manuel peseur



- Correction manuelle et automatique du zéro
- Pesage Brut/net
- Tare manuelle et automatique
- Totalisation avec numéro de séquence
- Entrée de codes (5 chiffres)
- Sortie RS232 pour connexion avec imprimante
- Trois protocoles de communication
- Port supplémentaire pour carte optionnelle Bluetooth ou WiFi
- Bluetooth 4.0 pour WeightApps
- Horloge interne avec date et heure
- Message d'erreur à l'affichage
- Coupure automatique après 30 minutes de non utilisation
- Fonction dosage automatique
- Pour le stockage, le dosage et le mélange

**BRUSS**  
Pesage Embarqué

**STANDARD****x-TRA 32**

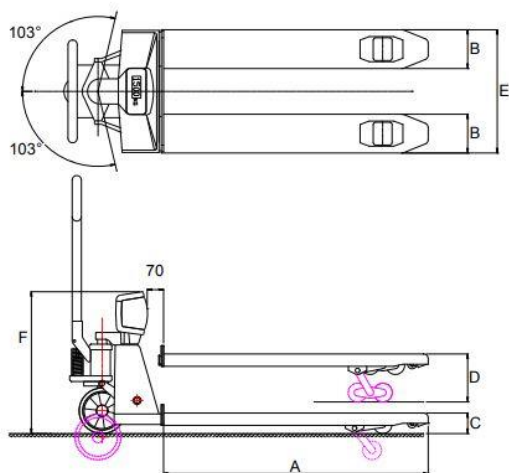
## SPECIFICATIONS TECHNIQUES

<b>Capacité de pesage</b>	2.000 kg
<b>Précision multi-échelon</b>	0-200 kg : graduation 0,2 kg 201-500 kg : graduation 0,5 kg 501-2.000 kg : graduation 1 kg
<b>Tolérance maximale</b>	0,1 % de la charge pesée
<b>Affichage</b>	LCD, hauteur chiffre 20 mm avec rétro-éclairage
<b>Clavier</b>	5 touches de fonction, touche marche / arrêt
<b>Étanchéité</b>	Capteur IP67, Indicateur IP65
<b>Batterie</b>	12 Vdc / 1.2 Ah, échangeable (plomb-acide)
<b>Chargeur</b>	230 V/12 Vdc - 300 mA
<b>Autonomie</b>	30 heures, indication de batterie faible sur l'afficheur
<b>Temps de charge</b>	Environ 6 heures
<b>Roues de direction</b>	Caoutchouc
<b>Roues de charge</b>	Polyuréthane, tandem
<b>Poids net</b>	120 kg
<b>Pompe</b>	Débit rapide

## OPTIONS

Version en métrologie légale, OIML III	Imprimante thermique intégrée
Graduation multi-échelon 0,1 / 0,2 / 0,5 kg	Bluetooth / WiFi
Pack supplémentaire de batteries échangeables	Sortie relais pour dosage automatique
Châssis inox ou galvanisé	Affichage rotatif : lecture de tous les angles lors du dosage
Sur fourches inox	Frein à pied ou à main
Dimensions de fourches différentes (nous consulter)	Différentes roues de charge ou de direction

## DIMENSIONS



<b>A</b>	Longueur de fourche	1150 mm
<b>B</b>	Largeur de fourche	180 mm
<b>C</b>	Hauteur minimum	90 mm
<b>D</b>	Hauteur maximale	210 mm
	Hauteur de levée	120 mm
<b>E</b>	Ecartement extérieur des fourches	555 mm
<b>F</b>	Hauteur de l'indicateur (tolérance +/- 3 mm)	650 mm

