

# DS-Elec

*L'atelier de conception des schémas, multiconstructeur sous Windows*

*Electricité*

*Automatismes*

*Pneumatique*

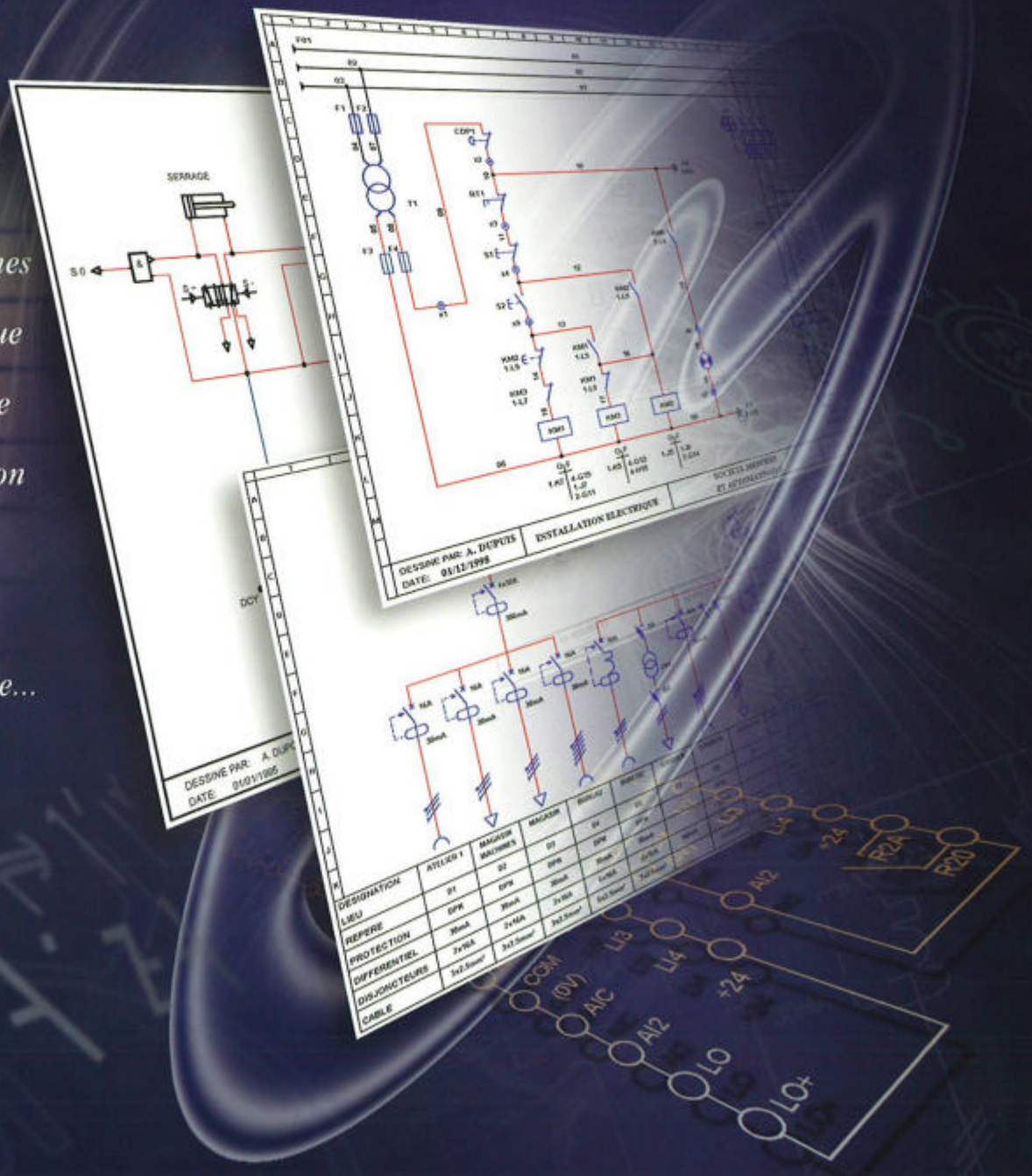
*Hydraulique*

*Climatisation*

*Chauffage*

*Grafset*

*Electronique...*



*DESA Logiciels développe des outils informatiques pour les métiers de l'électricité depuis 1986. Aujourd'hui, 16000 utilisateurs lui font confiance en France et en Europe.*

*DS-ELEC est le logiciel de schématisation générale conçu pour les professionnels de l'électricité, des automatismes, hydraulique, pneumatique, climatisation, chauffage, grafset.*

*Il possède toutes les fonctions adaptées pour constituer un atelier de conception de schémas, à la fois complet et simple d'emploi.*

*DESA logiciels reste continuellement à l'écoute de ses utilisateurs.*

## Un environnement complet



### L'éditeur graphique

Vous disposez de fonctions simples et précises de manipulation des objets de schématique: symboles, textes, connexions. La notion de connexion est traitée en temps réel (points d'accrochage, connexions sans ambiguïté, boulets aux noeuds de raccordements,...etc.).



### Bibliothèques et éditeur de symboles

Avec la bibliothèque électrique, vous disposez de plus de 1000 symboles génériques. Vous disposez aussi de bibliothèques spécialisées pour hydraulique, pneumatique, climatisation, chauffage, grafset.

L'éditeur de symboles vous apporte la liberté de créer vos propres symboles. Les blocs fonctionnels (démarrage étoile-triangles,...etc) que vous êtes amenés à réutiliser fréquemment, sont enregistrés une fois pour toute.

Votre logo peut être scanné.

The screenshot displays the DS-Elec software interface. The main window shows a schematic diagram with various components and connections. The interface includes a menu bar (Fichier, Edition, Options, Affichage, Fenêtre, Aide) and a toolbar with icons for file operations, editing, and navigation. A 'Bibliothèque' (Library) window is open, showing a list of symbols categorized by type: HYDRAULIQUE, PNEUMATIQUE, CLIMATISATION CHAUFFAGE, ELECTRICITE, AUTOMATISME, BORNES ET CONNEXIONS, COMMANDE ELECTRIQUE, COMMANDE MECANIQUE, and CONTACT. The 'Actions' (Actions) window is also visible, listing functions like 'Afficher...', 'Annuler', 'Supprimer', 'Déplacer', 'Recopier', 'Rotation', 'Attributs', 'Modifier le', 'Changer la', and 'Caractéristique'. The status bar at the bottom indicates 'Presser F1 pour de l'aide'.

*Décuplez votre productivité grâce aux algorithmes qui effectuent à votre place les fonctions répétitives et fastidieuses telles que la numérotation des fils, les références croisées, le bornier, la nomenclature, les vérifications,...etc*

# L'atelier de conception des schémas électriques



## Catalogues grossistes et/ou constructeurs

Vous pouvez utiliser les catalogues des distributeurs et/ou constructeurs, et prendre en compte l'évolution des normes (Edibatec\*, E-Cad\*,...etc.).



## Gestionnaires de l'affaire ou du dossier

Avec DS-ELEC, vous gardez, en temps réel, une vue globale de l'affaire. Cela vous permet, notamment, de vérifier la cohérence de l'ensemble (repérage, numérotation des fils, des folios, références croisées,...etc.).

Vous gérez un dossier complet: l'ensemble des folios du schéma proprement dit, ainsi que les folios générés automatiquement concernant les borniers, la nomenclature, la page de garde, la liste des folios,...etc.



## Communications/échanges

Le format DXF permet d'échanger les schémas avec les logiciels de DAO (dessin), dans les deux sens.

L'intégration avec l'environnement Windows s'effectue au travers de formats Méta fichiers, Bitmap, Access, Ascii...

Fabr.	Référence	Désignation
LEG	80529	NEPTUNE 2 2P+T10/16A ECL BL
LEG	80551	NEPTUNE 2 DOUBLE V.V10A BLA
LEG	80554	NEPTUNE 2 DOUBLE POUS 10A B
LEG	74010	MOSAIC:2M:INTERRUPTEUR
LEG	74011	MOSAIC:2M:VA ET VIENT
LEG	74111	MOSAIC:2P+T F/B10/16A ECLIP
LEG	74192	MOSAIC 2P+T F/B DLP
LEG	74802	MOSAIC SUPP.2M VIS
LEG	75002	MOSAIC PLAQ.2M CARRE BLANC
MER	16871	DDI 2P 10/32A 30MA
MER	16872	DDI 2P 10/32A 30/300MA
MER	16873	DDI 2P 10/32A 300MA
MER	16874	DDI 2P 10/32A 500MA
MER	16876	DDI 2P 30/60A 30MA
MER	16877	DDI 2P 30/60A 30/300MA
MER	16878	DDI 2P 30/60A 300MA
MER	16879	DDI 2P 30/60A 500MA
MER	16881	DDI 4P 10/32A 30MA
MER	16882	DDI 4P.10/32A 30/300MA

## Les outils adéquats à portée de la main



Références croisées



Contrôle des renvois de folios



Numérotation des fils



Génération automatique de borniers



Carnet de câbles



Nomenclature



Implantation en armoire

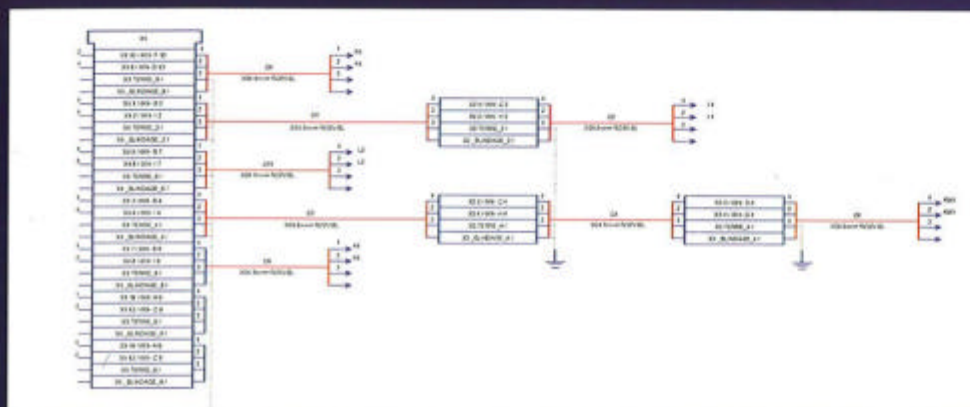


Vérifications



Les options

La consultation du Catalogue permet de trouver le fabricant et la référence exacte de chaque composant électrique.



Quelques options de personnalisation: bornier simple, double, triple, bornes successives, rénumérotation des bornes et rétroannotation sur le schéma...etc.



## DS-Elec, la schématique multiconstructeur sous Windows

**DS-ELEC** constitue un atelier informatique de conception de schémas, puissant et convivial. Que vous soyez **Bureau d'Etudes, Installateur pour l'industrie, tertiaire ou habitat, Service de maintenance, Concepteur** de machines spéciales, **Centre de formation**, **DS-ELEC** est conçu pour accroître votre productivité, et contribuer à améliorer la qualité de vos documents finaux, dans le respect des normes.

La solution **DS-ELEC** inclut un service fiable au niveau de la formation, du service technique, du suivi des besoins et souhaits de ses utilisateurs.

### Garantie :

Profitez de notre garantie : satisfait, ou remboursé (si dans un délai d'un mois vous n'aviez pas le résultat que vous attendez, retournez le produit, sans autre explication).

### Quelques références :

DS-ELEC équipe les petites sociétés aussi bien que les plus renommées. Parmi nos références :

ABB CONTROL  
ACOVA  
AFPAs  
AFPMA  
AFORPs  
ALLIBERT INDUSTRIE  
APAVE  
AUDAX INDUSTRIE  
BENETEAU  
BIC  
BUREAU TECHNIQUE  
BUREAU VERITAS  
CATERPILLAR  
CCIs  
CEGELEC  
CFAs  
CFPAs  
CGEC (groupe PRIAM)  
CONTROLE ET PREVENTION  
L'ENTREPRISE INDUSTRIELLE  
EDF  
ESSILOR

ETCA  
ETDE  
DASSAULT ELECTRONIQUE  
FORCLUM  
FOURNIER GROSPAUD  
FRAMATOME  
FRANCE TELECOM  
GEC ALSTOM  
GRUAU  
HOBART  
INRA  
INSA  
LA POSTE  
MAGNETI MARELI  
MILLIPORE  
MINE DE POTASSE D'ALSACE  
MINIS TERE DE LA DEFENSE  
ONERA  
OPERA BASTILLE  
PECHINEY EMBALLAGE  
PREVENTEC  
PRUNEVIELLE

REGIE RENAULT  
SAGEM  
ST GOBAIN EMBALLAGES  
SAPAIC  
SAUNIER DUVAL  
SCHLUMBERGER INDUSTRIE  
SEITHA  
SELF  
Serv. Tech. des BASES ARIENNES  
SNCF  
SNECMA  
SOFRESID  
SPIE BTT  
SPIE TRINDEL  
SULZER INFRA  
THOMSON TELEVISEUR  
VALEO  
ETS VALLOUREC  
VAN LEER  
VERGER DELPORTE  
YVES ROCHER  
WESTINGHOUSE EUROPE...etc

### Configuration :

#### recommandée

#### minimum

PC :  
Mémoire vive :  
Disque dur :  
Souris :  
Carte graphique :  
Windows :  
Impression :

Pentium II ou III  
64 Mo  
100 Mo  
2 boutons  
SVGA 1200x1024  
98, 2000, Me, Xp  
Couleur ou noir & blanc

486 DX2 66  
A partir de 16 Mo  
50 Mo disponibles  
2 boutons  
VGA, 800x600  
95, 98, NT 4.0, 2000  
Couleur ou noir & blanc

**DESA**  
LOGICIELS

BP 255 - 78002 Versailles Cedex  
Tel : 01 39 50 86 12  
Fax : 01 39 24 05 85  
Site : <http://www.desa-logiciels.com>

Distributeur