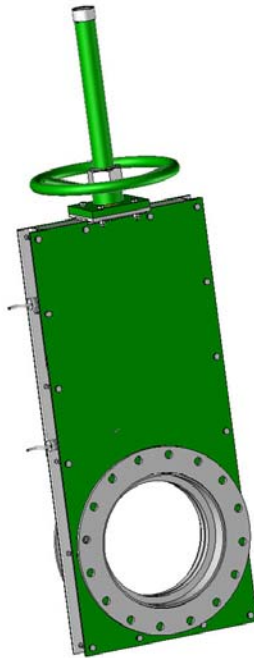
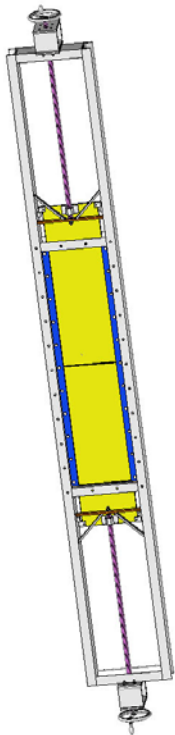




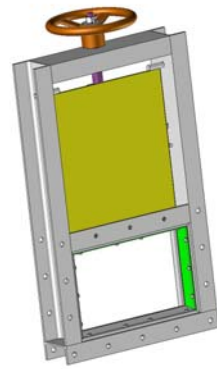
REGISTRES GUILLOTINES

SECTION
CIRCULAIRE

A DOUBLE PELLER

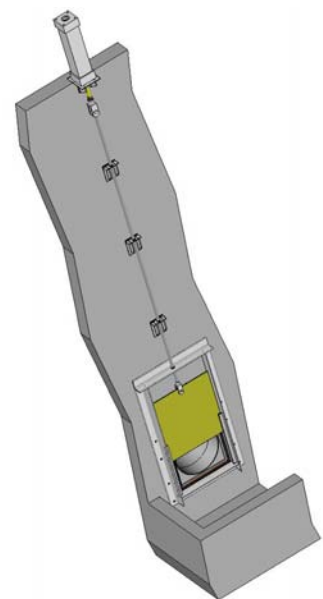


SECTION
RECTANGULAIRE

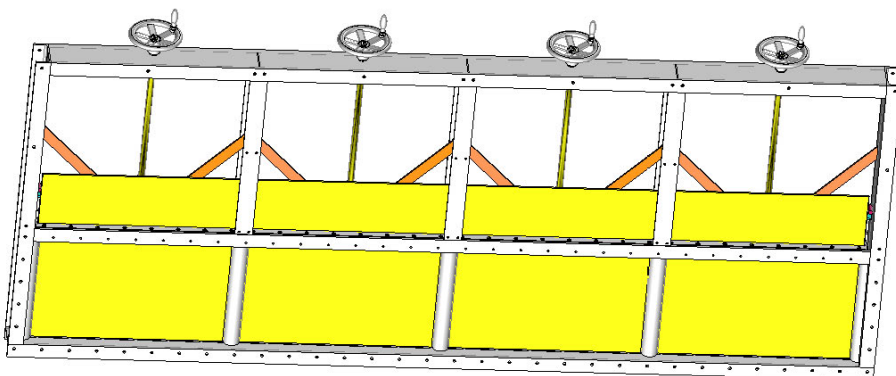


Les registres à guillotine AMO peuvent être équipés de commande manuelle, pneumatique ou électrique. Ils assurent un passage intégral et sont proposés dans des matériaux compatibles avec les conditions d'exploitation.

MURALE



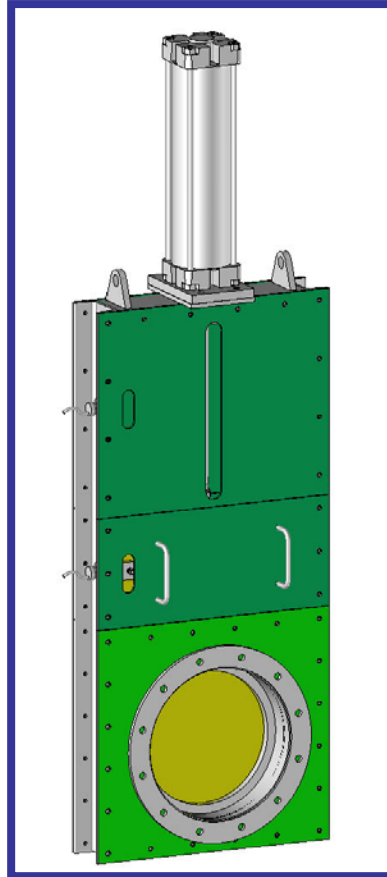
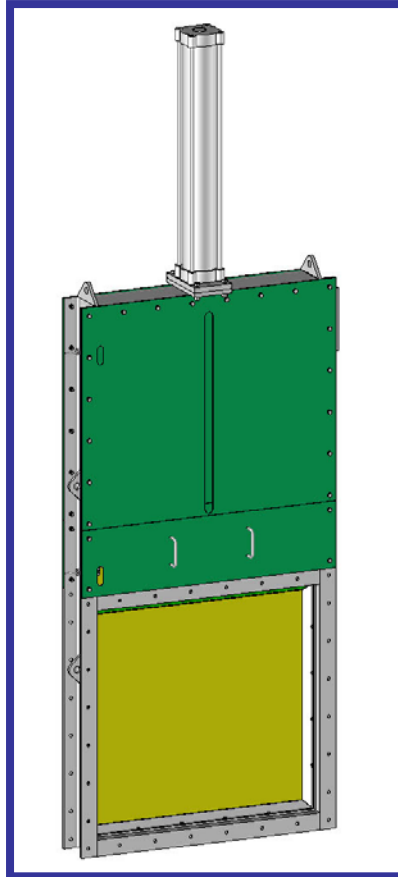
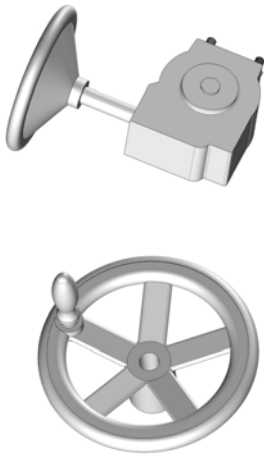
A PLUSIEURS PELLER



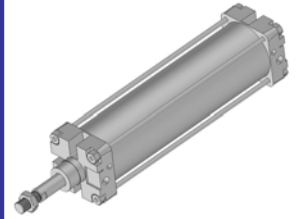


REGISTRES GUILLOTINES

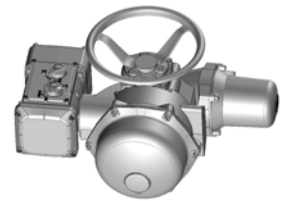
Manuel



Pneumatique



électrique



AMO conçoit et fournit des registres guillottes pour toutes les applications industrielles, ces registres d'isolement à section circulaire bidirectionnelle et rectangulaire ont la possibilité d'être isolés extérieurement.

La commande peut être pneumatique, électrique, hydraulique ou manuel.

L'étanchéité est totale de 100%

Utilisation pour gaz de combustion à basses pressions et hautes températures (jusqu'à 750°).

Applications dans installations de cogénération, systèmes de récupération de chaleur...

Dimensions: - jusqu'à 1600mm, au dessus nous consulter pour les circulaires

- sur mesure pour les rectangulaires

Organes de manœuvres :

- Embase normalisée ISO 5211, NFE 29402.
- Volant
- Réducteur manuel avec indicateur d'ouverture
- Vérin pneumatique double ou simple effet.
- Moteur électrique 24 V, 48 V, 230/400 V mono/tri.

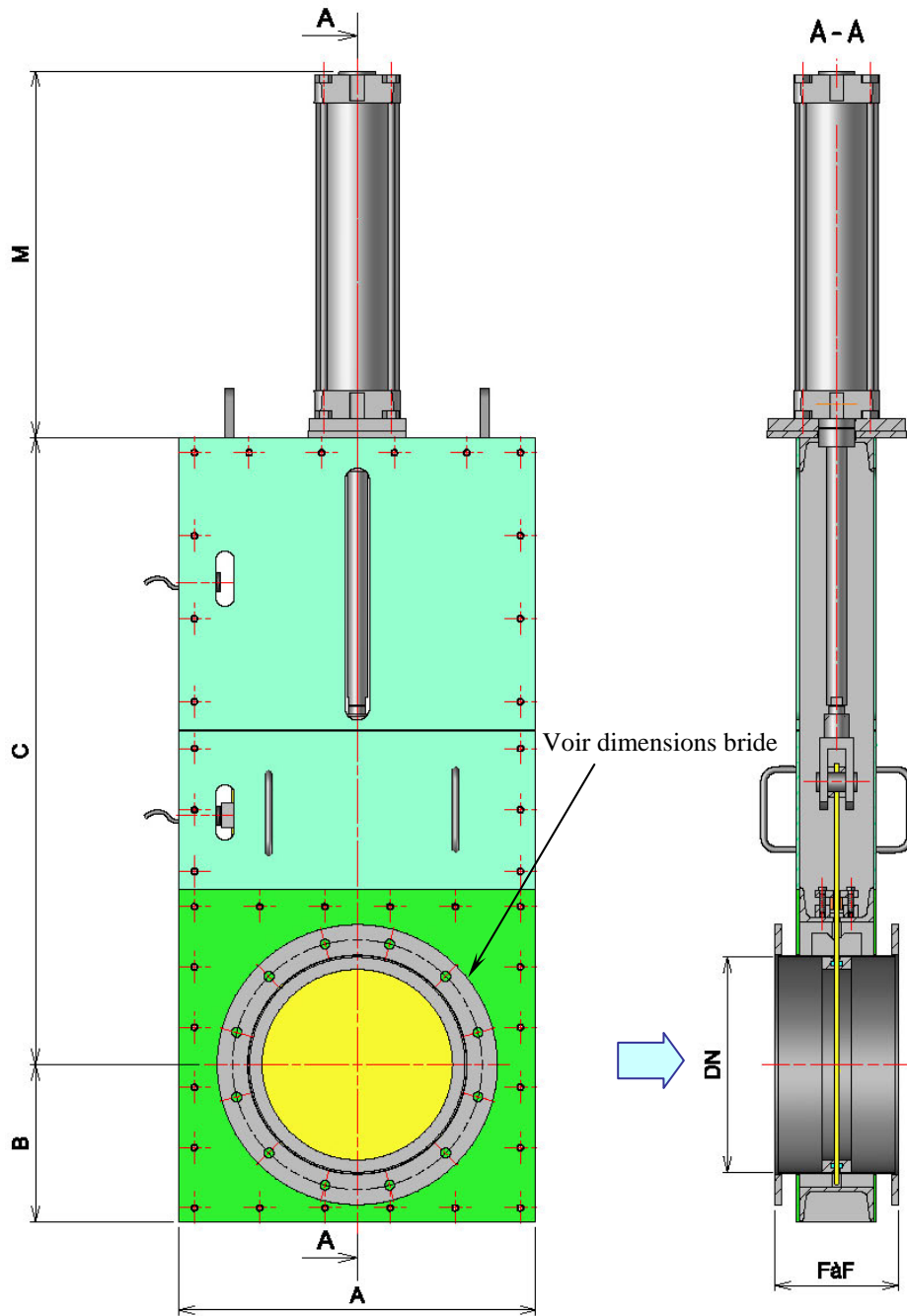


CIRCULAIRE BI DIRECTIONNELLE

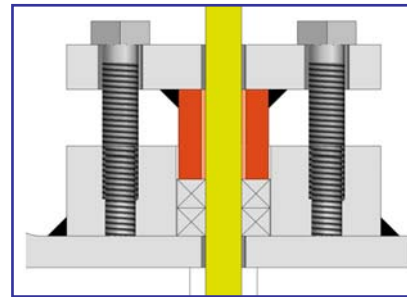


Encombrements Registres GUILLOTINES

Dimension bride GN6

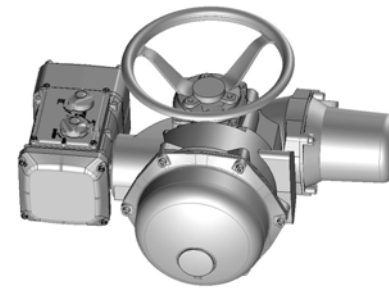


COUPE DU PRESSE ETOUPE

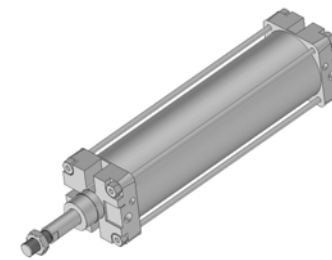


COMMANDES

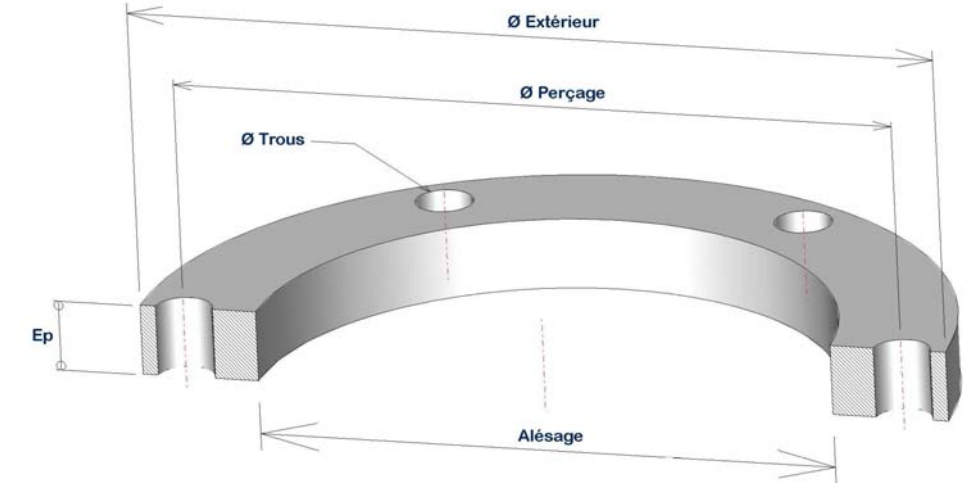
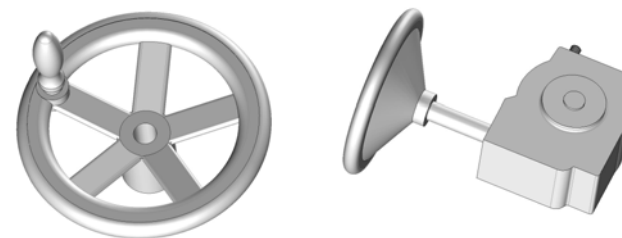
Electrique



Pneumatique



Manuel



DN	Diamètre extérieur	Alésage	Epaisseur	Perçage		
				Nombre	Ø Trous	Ø Perçage
100	210	109.3 115.7	10	4	14	170
110	220	220	10	8	14	180
125	240	134.6 141.4	10	8	14	200
150	265	161 170.3	10	8	14	225
175	295	195.9	10	8	14	255
200	320	221.6	10	8	14	280
225	345	248.5	10	8	14	305
250	375	276	10	12	14	335
275	400	302.5	10	12	14	360
300	440	326.8	10	12	14	395
325	465	347	10	12	14	420
350	490	358.2	10	12	14	445
375	515	398	10	16	14	470
400	540	409	10	16	14	495
450	595	460	10	16	18	550
500	645	511	10	20	18	600
550	705	574	10	20	18	655
600	755	612	10	20	18	705
650	805	663	10	24	18	755
700	860	713.5	10	24	18	810
800	975	815	10	24	18	920
900	1075	916	10	24	18	1020
1000	1175	1017	10	28	18	1120
1100	1290	1120	15	32	22	1230
1200	1405	1223	15	32	22	1340
1400	1630	1423	15	36	22	1560
1600	1830	1623	15	40	22	1760

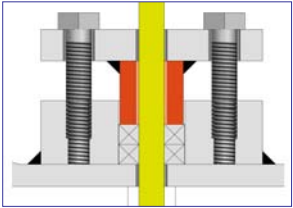
M	En fonction de la motorisation
A	Ø EXTERIEUR BRIDE +100mm
B	A/2
FaF	Face à face 200 mm, 150mm minimum Supérieur à 200mm, nous consulter



Encombrement Registres Guillotines

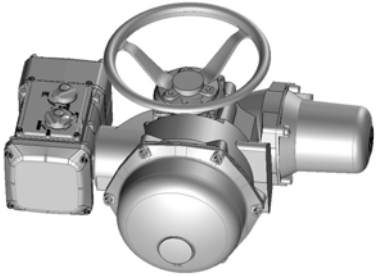
RECTANGULAIRE

COUPE DU PRESSE ETOUPE

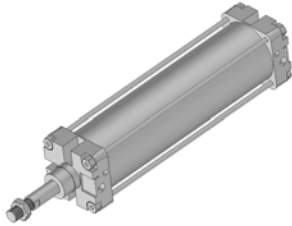


COMMANDES

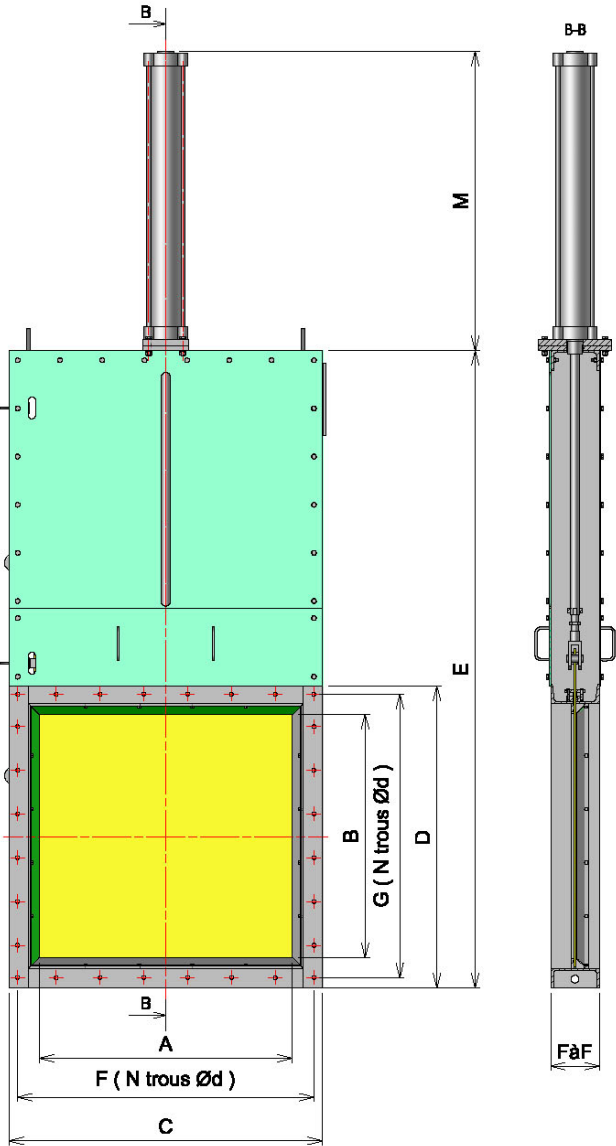
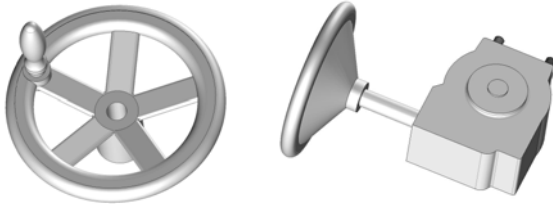
Electrique



Pneumatique



Manuel



← FLUIDE

M	En fonction de la motorisation
E	$2xD+100mm$
F&F	Face à face 200 mm, 150mm minimum Supérieur à 200mm, nous consulter