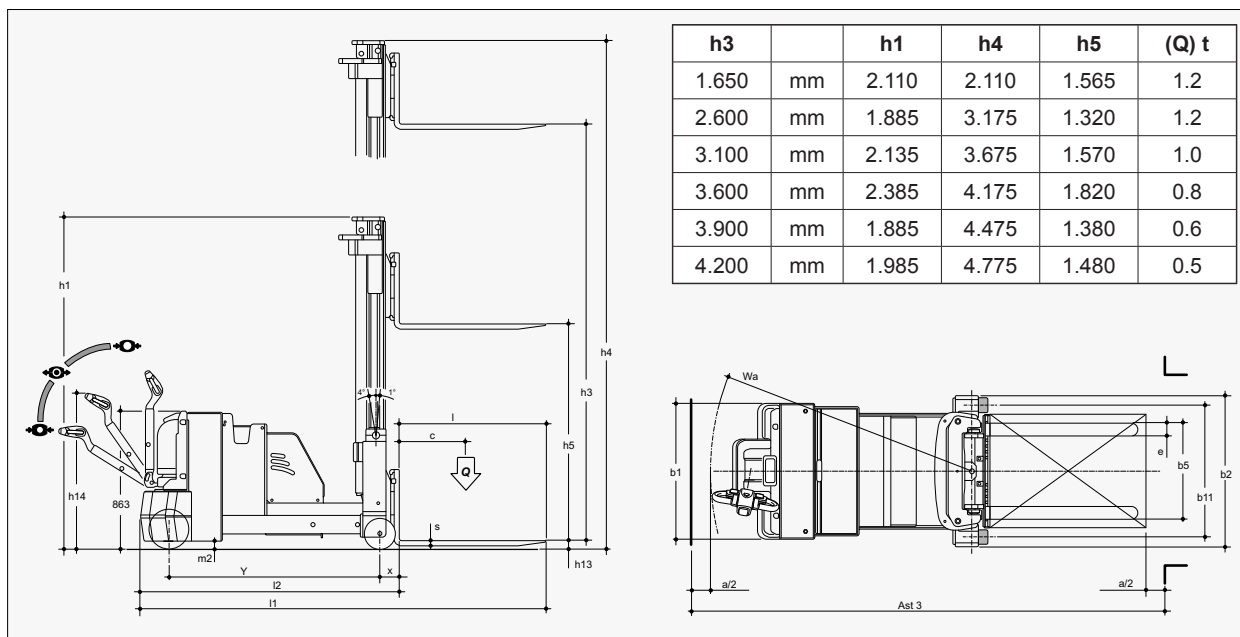
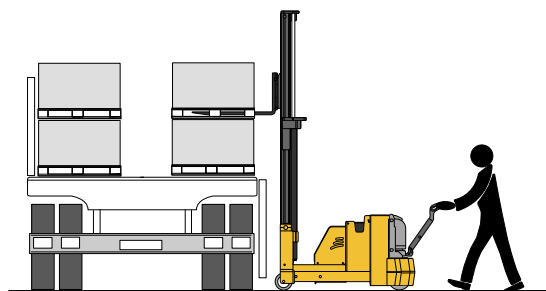
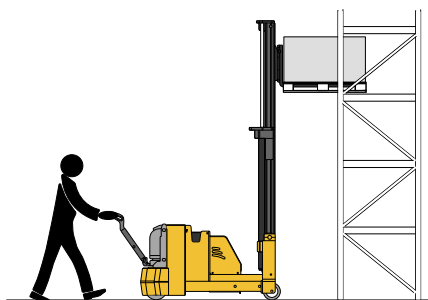


712 FS



GERBEUR EN PORTE-A-FAUX A CONDUCTEUR ACCOMPAGNANT



OMG S.p.A.
 via dell'Artigianato, 12
 46023 - GONZAGA (MN) Italy
 Tel. + 39 0376 52.60.11
 Fax. + 39 0376 58.80.08
 www.omgindustry.com
 info@omgindustry.com

Lift your Business

Caractéristiques	1.1	Constructeur		OMG S.p.A.
	1.2	Modèle en production		712 FS
	1.3	Mode de traction : E (électrique)		E
	1.4	Commande : T (timon) S (volant) A (accompagnant) P (debout) R (assis)		T / A
	1.5	Capacité	Q (t)	1.2
	1.6	Distance du centre de gravité de la charge	c (mm)	600
	1.8	Distance de la charge	X (mm)	115
	1.9	Empattement	Y (mm)	1.325
	Poids	2.1	Poids en service (avec batterie)	Kg
2.2		Poids par essieu (avec charge)	Kg	278 / 3.000
2.3		Poids par essieu (sans charge)	Kg	1.120 / 950
Roues - Châssis	3.1	Roues : plt (polyuréthane) vlk (vulkollan)		plt
	3.2	Dimensions roues avant	mm	245
	3.3	Dimensions roues arrières	mm	200
	3.4	Dimensions roues stabilisatrices	mm	
	3.5	Roues : quantité avant / arrière (x = motrice)		1x / 2
	3.6	Voie avant	b 10	
	3.7	Voie arrière	b 11	850
Dimensions	4.2	Hauteur mât abaissé	h1 (mm)	1.885
	4.3	Levée libre	h5 (mm)	1.320
	4.4	Elévation	h3 (mm)	2.600
	4.5	Hauteur mât déployé	h4 (mm)	3.175
	4.6	Levé libre		
	4.9	Hauteur du timon de conduite (min / max)	h14 (mm)	840 / 1.280
	4.15	Hauteur fourches en position basse	h13 (mm)	60
	4.19	Longueur totale	l1 (mm)	2.890
	4.20	Longueur partie motrice	l2 (mm)	1.740
	4.21	Largeur totale	b1 / b2 (mm)	880 / 980
	4.22	Dimensions des fourches	s / e / l	35 / 100 / 1.150
	4.24	Largeur tablier porte fourches	b3 (mm)	800
	4.25	Ecartement extérieur des fourches	b5 (mm)	700
	4.32	Garde au sol	m2 (mm)	30
	4.33	Largeur d'allée avec palette 1000 x 1200 sens de prise 1200	Ast3 (mm)	
4.34	Largeur d'allée avec palette 800 x 1200 sens de prise 800	Ast3 (mm)	3.330	
4.35	Rayon de giration	Wa (mm)	1.765	
Performances	5.1	Vitesse de translation	Km / h	5 / 5.5
	5.2	Vitesse d'élévation	m / s	0.12 / 0.18
	5.3	Vitesse de descente	m / s	0.4 / 0.36
	5.7	Rampes admissibles (S2 30 min)	%	
	5.8	Rampes maxi admissibles (S2 5 min)	%	10 / 15
	5.10	Frein de service M (mécanique) I (hydraulique) IV (à contre-courant)		IV
Moteur el.	6.1	Moteur de traction, puissance S2 60 min	KW	2
	6.2	Moteur d'élévation, puissance S3 15%	KW	3
	6.3	Batterie selon DIN 43531 / 35 / 36 A, B, C, non		non
	6.4	Tension, Capacité batterie K5	V / Ah	24 / 360
	6.5	Poids de la batterie (± 5 %)	Kg	300
Divers	8.1	Type de variateur		MOS DC
	8.4	Niveau sonore à l'oreille du cariste	dB (A)	< 70
Caractéristiques techniques selon VDI 2198				DS.023FR.REV.02
Les données et les illustrations sont à titre indicatif et non contractuelles. OMG S.p.A. se réserve le droit d'apporter des modifications sans aucun avis.				

Distributed By :