

Palan à levier PLANETA – PREMIUM PRO

La nouvelle étape du développement de notre palan à levier PREMIUM s'appelle PREMIUM PRO. Grâce à son poids nettement réduit, sa manipulation est facilitée durant les interventions.

Le cadre a néanmoins été renforcé par rapport à la génération précédente. Sa qualité éprouvée garantit toujours une grande longévité et sa construction le rend encore plus robuste.

Mécanisme de manoeuvre

Le placement du sélecteur en position médiane permet de tirer la chaîne de levage en roue libre avec une très faible force manuelle.

Chaîne de levage

Le palan est livré avec 1,5 m de chaîne de levage trempée et galvanisée, selon la norme DIN EN 818-7-T. Sur demande, également disponible avec la hauteur de levage de votre choix.

Nouveau maillon de final de chaîne

Le maillon final robuste de la chaîne offre une sécurité supplémentaire : il ne peut pas être tiré avec la chaîne de levage à travers l'appareil.

Poignée sécurisée

La poignée ergonomique en caoutchouc à l'extrémité du levier protège l'utilisateur contre les blessures. Elle est maintenue en place par une vis pour éviter les glissements.

Avantages techniques

Levier à enclenchement dans toutes les positions grâce au cliquet ; frein automatique de sécurité à pression ; pièces de raccordement galvanisées ; linguet moulé ; grand volant fermé antidérapant ; maillon terminal de chaîne de sûreté ; compact, léger, maniable.



PREMIUM PRO 3,2

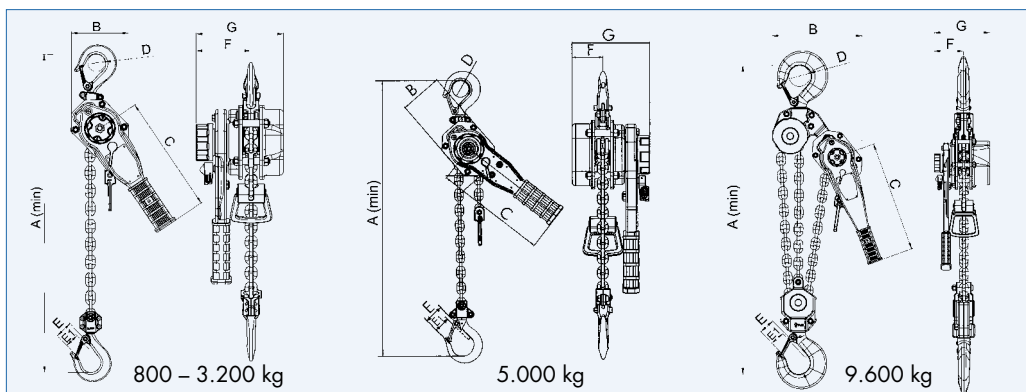
PREMIUM PRO 1,6

En option :

- Également disponible en version
- Limiteur de charge

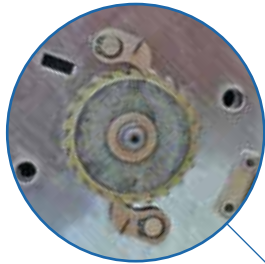


PREMIUM PRO 6,4



TYPE	PREMIUM PRO ...	0,8	1,6	3,2	5**	6,4	9,6
Capacité (CMU)	kg	800	1.600	3.200	5.000	6.400	9.600
Hauteur de levage standard	m	1,5	1,5	1,5	1,5	1,5	1,5
Hauteur d'installation minimum (A)	mm	320	360	431	655	500	635
Force du levier	daN	22	24	33	37	36	38
Levage par tour de levier complet	m	0,019	0,015	0,016	0,009	0,008	0,005
Nombre de brins		1	1	1	1	2	3
Taille de la chaîne	mm	5,6 x 17	7,1 x 21	9 x 27*	13 x 36	9 x 27*	9 x 27*
B (Dimensions)	mm	115	137	169	180	238	300
C	mm	239	259	374	400	374	374
D	mm	35	42	48	60	60	70
E	mm	35	38	46	43	59	54
E1	mm	23	28,5	33	41	39	51
F	mm	91	67	98	104	98	98
G	mm	146	162	187	213	187	187
Poids avec 1,5 m de levage	kg	6,3	8,8	16,4	32,5	24,9	42,1
Poids par mètre de levage supplémentaire	kg	0,7	1,1	1,8	3,7	3,6	5,4
PREMIUM PRO ... avec 1,5 m de levage	Référence	G10390	G10391	G10392	G10280	G10394	G10395
Levage supplémentaire par m	Référence	G10086	G10087	G10249	G10287	G10254	G10256
Accouplement à friction	Référence	G10301	G10302	G10303	G10304	G10305	G10306
Limiteur de couple**	Référence	G10450	G10451	G10452	G10453	G10452	G10452
Puce RFID (fixation comprise)	Référence	G10600	G10600	G10600	G10600	G10600	G10600

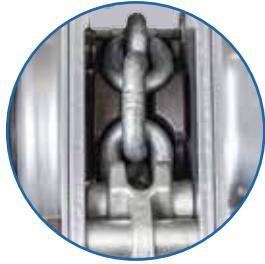
* Grade 100 ** Chromaté



Un frein de sécurité avec deux cliquets de blocage maintient la charge de manière fiable



Grand volant antidérapant



Guidage de chaîne précis



Levier de commutation avec roue libre



Carter thermolaqué (RAL 9022) pour une bonne protection contre la corrosion
** (5.000 kg chromaté)



Poignée haute sécurité



Maillon de fin de chaîne en plastique robuste



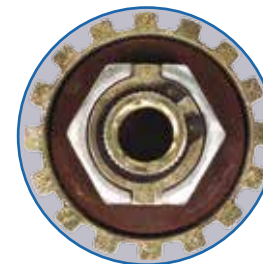
Un cadenas optionnel permet de bloquer le passage de la chaîne de levage à un niveau intermédiaire.



En option :
Puce **RFID** contrôle périodique digital des outillages de PLANETA.



Crochet de sécurité forgé avec linguet moulé et ajusté précisément



En option :
Limiteur de charge

