

D 250 AHG
D 350 AHG
D 400 AHG



www.ausa.com



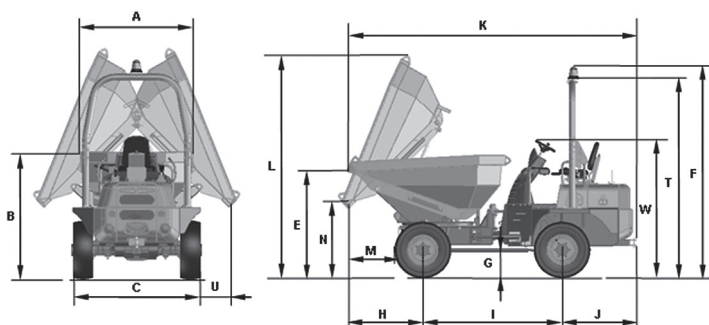
AUSA Center, S.L.U.
 Ctra. de Vic Km 2.8
 08243 Manresa - Barcelona
 Tel.: +34 93 874 73 11
 Pol. Ind. Coslada - Marconi 15-17
 28823 Coslada - MADRID
 Tel.: +34 91 669 00 06
ausa@ausa.com · www.ausa.com

AUSA France 11 Rue Gustave Eiffel, 66350 Toulouges - Tel.: +33 (0) 4 68 54 38 97 - E-mail: ausa.france@ausa.com
AUSA Deutschland Tel.: +49 (0) 2384 9889905 - E-mail: ausa.deutschland@ausa.com
AUSA UK Tel.: +44 (0) 7970639988 - E-mail: ausa.uk@ausa.com
AUSA Brasil Avenida Belizario Ramos 2276 - Lages - SC, 88506-000 - Tel.: +55 11 9 8786 6014 - E-mail: ausa.brasil@ausa.com
AUSAMéxico Calzada Vallejo 725 Del. Gustavo A. Madero - 07750 México D.F. - Tel.: +52 (55) 2166 9276 - E-mail: ausa.mexico@ausa.com
AUSA U.S. CORP. Tel.: +1 (917) 328 0770 - E-mail: ausa.us@ausa.com
AUSA Beijing Rep. Office Room 403, Moma Building, N.199 - Chaoyang bei road, Chaoyang District - 100026 BEIJING
 Tel.: +86 10 8598 7386 - E-mail: ausa.china@ausa.com

D 250 AHG _2500 Kg
D 350 AHG _3500 Kg
D 400 AHG _2500 Kg

AUSA
www.ausa.com

DIMENSIONS (mm)	D 250 AHG	D 350 AHG	D 400 AHG
A	1503	1852	1866
B	1694	1740	1838
C	1755	1858	1858
E	1500	1506	1590
F	2915	2956	2956
G	347	395	395
H	1050	1024	1200
I	1920	1932	1950
J	1025	1025	1007
K	3975	4120	4353
L	3070	3105	3150
M	660	590	766
N	1050	1035	860
T	2705	2770	2770
U	364	327	502
W	1909	1940	1940



CARACTERISTIQUES TECHNIQUES

	D 250 AHG	D 350 AHG	D 400 AHG
Capacité de charge (Kg)	2500	3500	4000
Système de déchargement	Hydraulique à 180°		
Châssis	Articulé et oscillant		
Capacité de la benne (l)	Eau	818	1350
	A ras bord	1200	2163
	En dôme	1910	2737
Moteur	Kubota V2403M		
	Puisissance acc./SAE J 1995 (KW/CV)		
	36.5 / 49.6		
	4		
	Eau		
Refroidissement	Eau		
Traction	4 x 4 permanente		
Transmission	Hydrostatique à 2 vitesses Inverseur de vitesse électrique Ponts avec réducteurs hépicycloïdaux à la sortie du différentiel		
Démarrage	Electrique		
Vitesse maximale (Km/h)	20	21	21
Poids à vide (Kg)	2650	2780	2830
Déclivité maximale (à pleine charge)	70%	54%	49%
Circuit du réservoir	Pompe à engrenages de 12 cc. Pression de travail 180 bar		
Pneus	10,0/75-15.3	11.5/80-15.3 (14 PR)	11.5/80-15.3 (14 PR)
Rayon de braquage extérieur (mm)	4225	4680	4720
Direction	Hydraulique		
	Pression de travail 110 bar		
Capacité du réservoir (l)	44		
	40		
Frein de service	Étanches à disques multiples en bain d'huile Actionnement hydraulique		
Frein de stationnement	Étanches à disques multiples en bain d'huile Actionnement mécanique		
EQUIPEMENT DE SERIE	Arceau protecteur rabattable ROPS		
	Système anti-vandalisme		
	Siège ergonomique avec ceinture de sécurité		
	Gyrophare		
	Avertisseur sonore de marche arrière		
EQUIPEMENT OPTIONNEL	Eclairage homologué		
	Système de visibilité totale grâce à des caméras avant et arrière et écran 7" couleur TFT étanche pour une visibilité total et ison nocturne infrarouge jusqu'à 10 m.		
	Crochet remorque (Rockinger) sans prise électrique		
	Valise hermétique manuels operation et entretien		
	Arrêt d'urgence situé sur le tableau de bord de contrôle		
	Auto-collants réflecteurs de sécurité posterieurs carrosserie		