

Ventilateur HD1S 710 IIC 4-4.00T EX II 2G EX H IIC T4

Référence MVI : 05011908

Ventilateur hélicoïde - diamètre 710mm - 4000 W

La qualité de ce ventilateur hélicoïde sur virole longue 05011908 donne à vos appareils une durée de vie plus longue. Il est utilisé dans de multiples applications : climatisation, refroidissement...



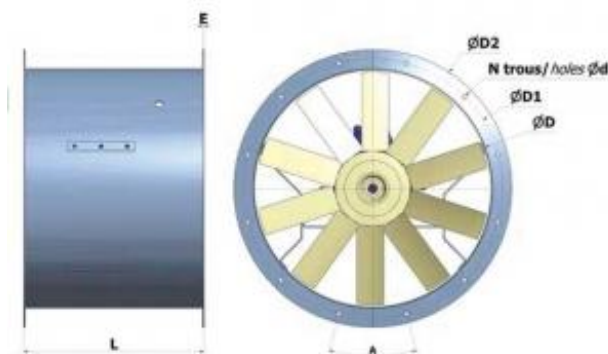
Le ventilateur hélicoïde sur virole longue **HD1S 710 IIC 4-4.00T EX II 2G EX H IIC T4** avec hélice en matériau composite antistatique et grille en acier peint permet l'extraction ou l'insufflation de gaz, d'air propre ou peu poussiéreux et peut être raccordé à un réseau de gaines ou fixé sur une paroi pour un fonctionnement direct.

- IP 55
- Isolation classe F
- Fabriqué en France
- Certification ATEX
- Poids : 107kg



Caractéristiques :

- Alimentation : 230/400V
- Type de connexion : boîte à bornes
- Débit (m³/h) : 11090
- Diamètre (hélice ou turbine) : 710
- Indice de protection : 55
- Température de l'air véhiculé : de - 20° à + 40°
- Vitesse (tours/minute) : 1440
- Intensité (ampères) : 15.76/9.1
- Puissance absorbée (watts) : 4000
- Conformité RoHs : oui
- Monté sur : roulements



Cote d'encombrement : D (int) = 710, E = 3mm, L = 500mm, A(°) = 22,5mm, N = 16mm, d = 12mm, D1 = 770mm, D2 = 820mm