

ARC-75/13D					
75 mm 3"	13 mt 43 ft	200° C 392° F	AFT-75	-	-

ARC-100/7.5D					
100 mm 4"	7.5 mt 25 ft	200° C 392° F	AFT-100	-	-

ARC-100/10D					
100 mm 4"	10 mt 32 ft	200° C 392° F	AFT-100	-	-

ARC-75/13PB-COMP					
75 mm 3"	13 mt 43 ft	200° C 392° F	AFT-75	BGT-75/140	-

ARC-100/7PB-COMP					
100 mm 4"	7.5 mt 25 ft	200° C 392° F	AFT-100	BGT-100/140	-

ARC-100/10PB-COMP					
100 mm 4"	10 mt 32 ft	200° C 392° F	AFT-100	BGT-100/140	-



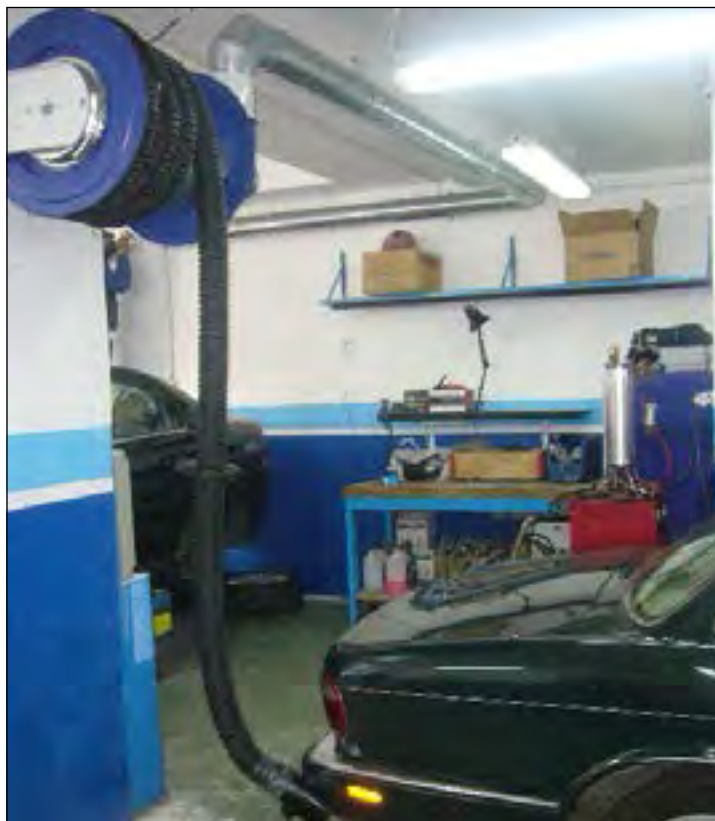
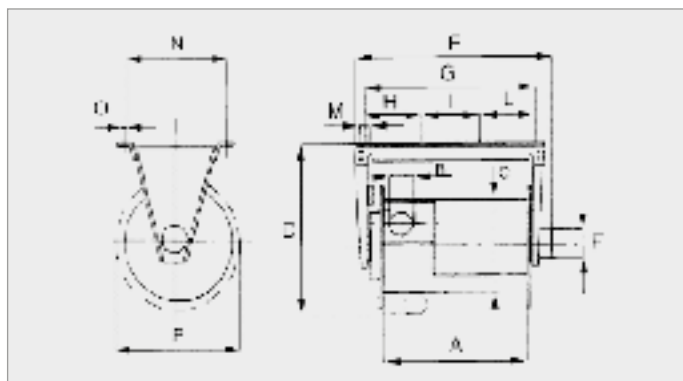
Arrotolatore a molla completo di tubo per aspirazione gas di scarico di autoveicoli di media e grande cilindrata. Adatto all'installazione a soffitto e a muro.

Spring driven hose reel for exhaust extraction from medium and big vehicles. Suitable to be wall or ceiling mounted.

Enrouleur mécanique pour l'aspiration des gaz d'échappement des véhicules légers. Pour installation au mur ou au plafond.

Schlauchaufroller mit Federantrieb für die Abgasabsaugung von PKW's komplett mit Schlauch und Trichter. Geeignet für Wand- oder Deckenmontage

Enrollador completo, sin ventilador. Para la aspiración de gases de escape en turismos en instalaciones centralizadas. Puede ser montado en techo o pared.



Mod	A (mm)	B Ø (mm)	C Ø (mm)	D (mm)	E (mm)	F Ø (mm)	G (mm)	H (mm)	I (mm)	L Ø (mm)	M Ø (mm)	N (mm)	O Ø (mm)	P Ø (mm)	Kg
ARC-75/13	850	75	350	631	970	120	914	305	304	305	30	307	12	540	49
ARC-100/7	850	100	350	676	970	120	914	305	304	305	30	311	12	580	49
ARC-100/10	850	100	350	676	970	120	914	305	304	305	30	311	12	580	53