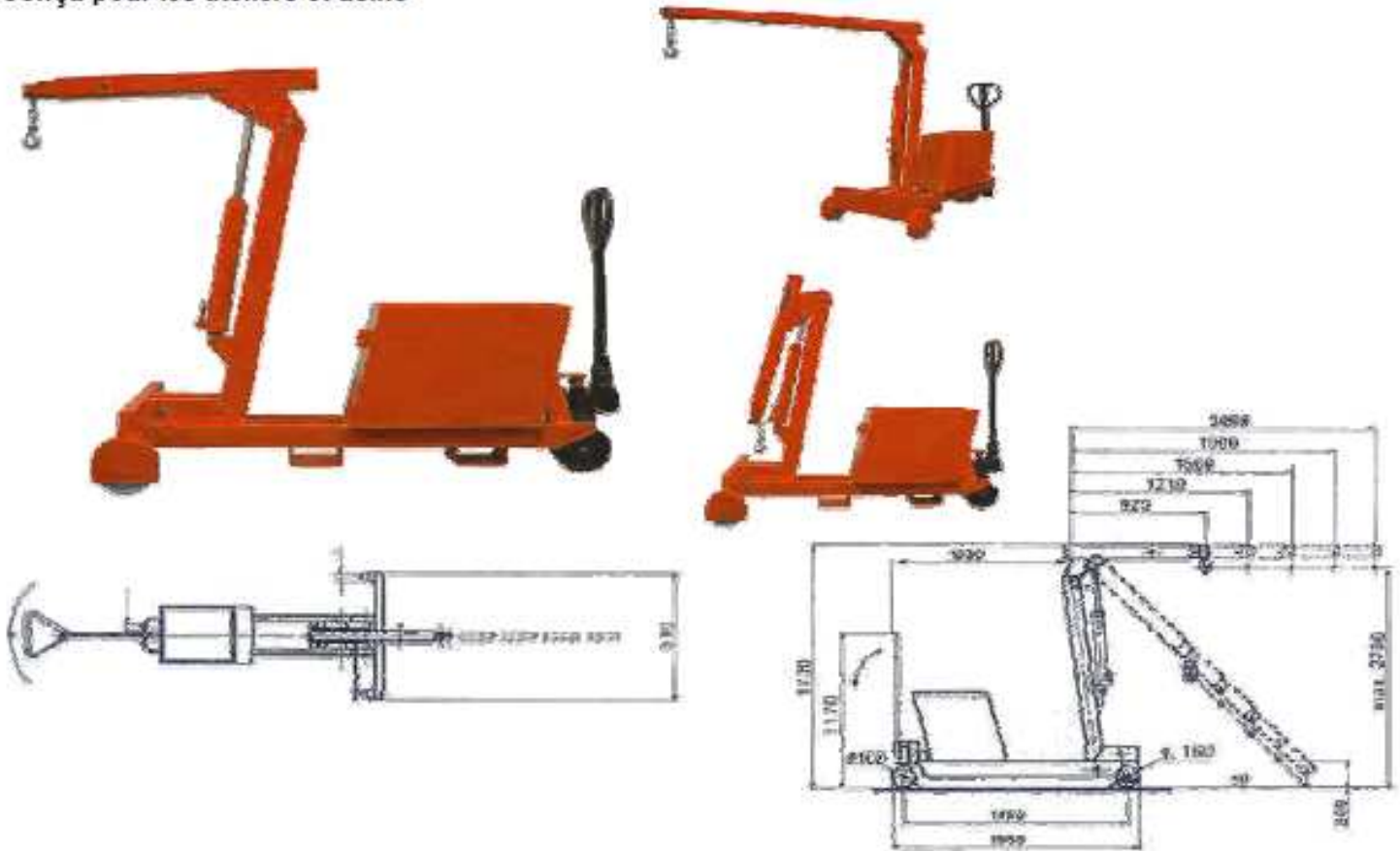


Les Caractéristiques :

- Le porte à faux permet d'approcher la charge sans être gêné au sol par le châssis
- Construction robuste et pratique
- Conçu pour les ateliers et usine



Modèle	Capacité kg	Dim. Hors tout (LxLxH) mm	Roues mm	Poids de la grue sans contre poids kg	Poids de la grue avec contre poids kg
LH05J	500	910x 1660x1730	Ø160	280	435

CAPACITES EN FONCTION DU CONTRE POIDS

Le contre poids est constitué de 2 bacs distincts prévus pour recevoir chacun un poids de 55Kg.

Déport flèche	mm	925	1210	1500	1800	2080
Déport au sol du crochet au châssis		360	645	930	1215	1500
Capacité avec les 2 bacs remplis	Kg	550	450	350	250	150
Capacité avec 1 bac rempli	Kg	420	350	270	190	110