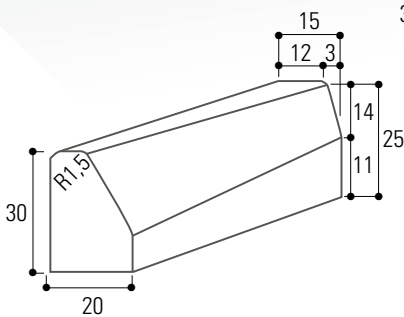


BORDURES GRISES

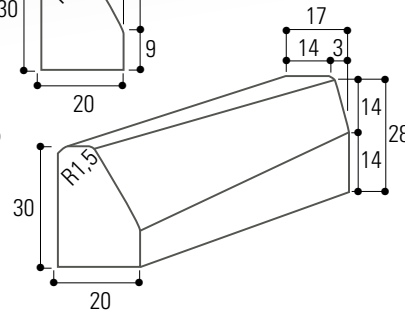
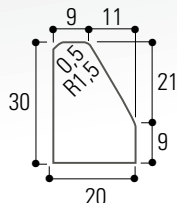
BORDURES SPÉCIALES



Bordure quai bus 21

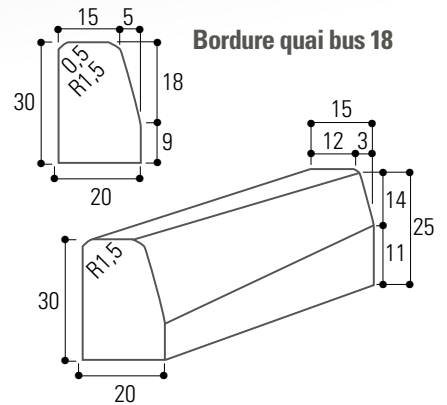


Raccord T2 / quai bus 21

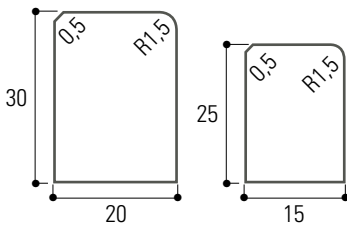


Raccord T3 / quai bus 21

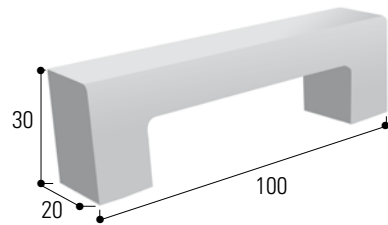
Bordure quai bus 18



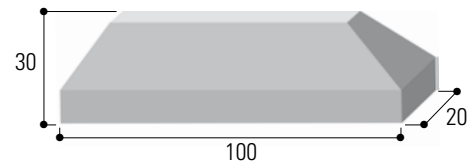
Raccord T2 / quai bus 18



Bordure 20 x 30 & 15 x 25

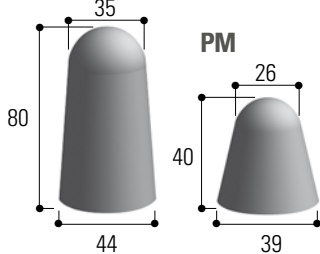


Bordure 20 x 30 avaloir traversant



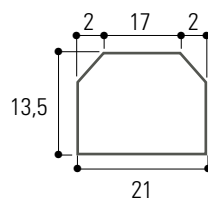
Bordure antipassage

GM

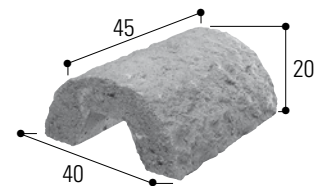


Bornes de protection

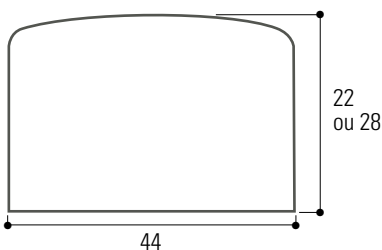
GM



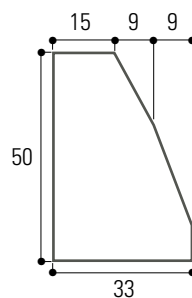
Bordure délimitation piste cyclable



Couvertine



Parapet de mur



Bordure ASF



Glissière

BORDURE TYPE QUAI BUS

CARACTÉRISTIQUES TECHNIQUES

Nouveau code	Ancien code	Article	L (cm)	Poids unité/kg	Nombre/palette	Poids/palette
100777	2340	Bordure quai bus fil 21 C€ 6.0	100	109	15	1 635
124087	-	Raccord T2/quai bus fil 21 C€ 3.5 (2D et 2G)	100	94	4	376
109176	2340DG	Raccord T3/quai bus fil 21 C€ 3.5 (2D et 2G)	100	110	4	440
-	-	Bordure quai bus fil 18 C€ 6.0*	100	-	4	-
-	-	Raccord T2/quai bus fil 18 (2D et 2G) *	100	-	4	-

* Nous consulter

BORDURES SPÉCIALES

CARACTÉRISTIQUES TECHNIQUES

Nouveau code	Ancien code	Article	L (cm)	Poids unité/kg	Nombre/palette	Poids/palette
122885	-	Bordure 15 x 25 C€ 6.0	100	85	18	1 530
082387	2310	Bordure 20 x 30 C€ 6.0	100	134,50	10	1 345
087900	2320	Bordure 20 x 30 avaloir traversant C€ 3.5	100	81	6	486
026473	4655	Bordure antipassage C€ 3.5	100	89	10	890
084633	4654	Bordure délimitation piste cyclable GM C€ 3.5 *	100	58	20	1160
027876	5599	Borne de protection GM	-	230	4	920
027906	5607	Borne protection GM gravillon lavé roulé	-	230	4	920
027913	5610	Borne de protection PM	-	73	5	365
027968	5616	Borne protection PM gravillon lavé roulé	-	69	5	345
023380	2352	Couvertine en 0,45 ml	45	51	12	612
023403	2354	Couvertine gravillon roulé en 0,45 ml	45	51	12	612
023397	2353	Couvertine rustique en 0,45 ml	45	43	12	516
107684	2351	Parapet de mur sable en 1 ml H 22 *	100	219	6	1 314
107622	2350	Parapet de mur sable en 1 ml H 28 *	100	276	4	1 104
030395	8430	Bordure ASF en 1ml C€ 3.5	100	299	3	897

* Sur commande

BORDURE TYPE GLISSIÈRE

CARACTÉRISTIQUES TECHNIQUES

Nouveau code	Ancien code	Article	L (ml)	Poids unité/kg	Nombre/palette	Poids/palette
084367	7076	Bordure glissière de sécurité GS2 0,30 ml	0,30	60	-	-
079837	7072	Bordure glissière de sécurité GS2 0,60 ml	0,60	120	-	-
072586	7070	Bordure glissière de sécurité GS2 1,20 ml	1,20	240	-	-
013367	PRN3	Bordure glissière de sécurité GS2 2,40 ml	2,40	480	-	-
070834	7080	Bordure glissière de sécurité GS2 1,20 ml rampant	1,20	190	-	-
079813	7074	Bordure glissière de sécurité GS2 angle 90	0,50	40	-	-