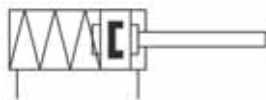


Stopper vérin, alésage Ø 20 – 50 mm Simple effet

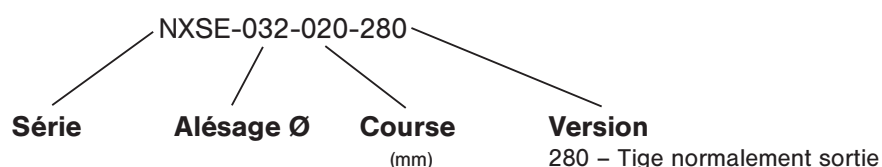


Caractéristiques techniques de la série

NXSE



Codification de commande



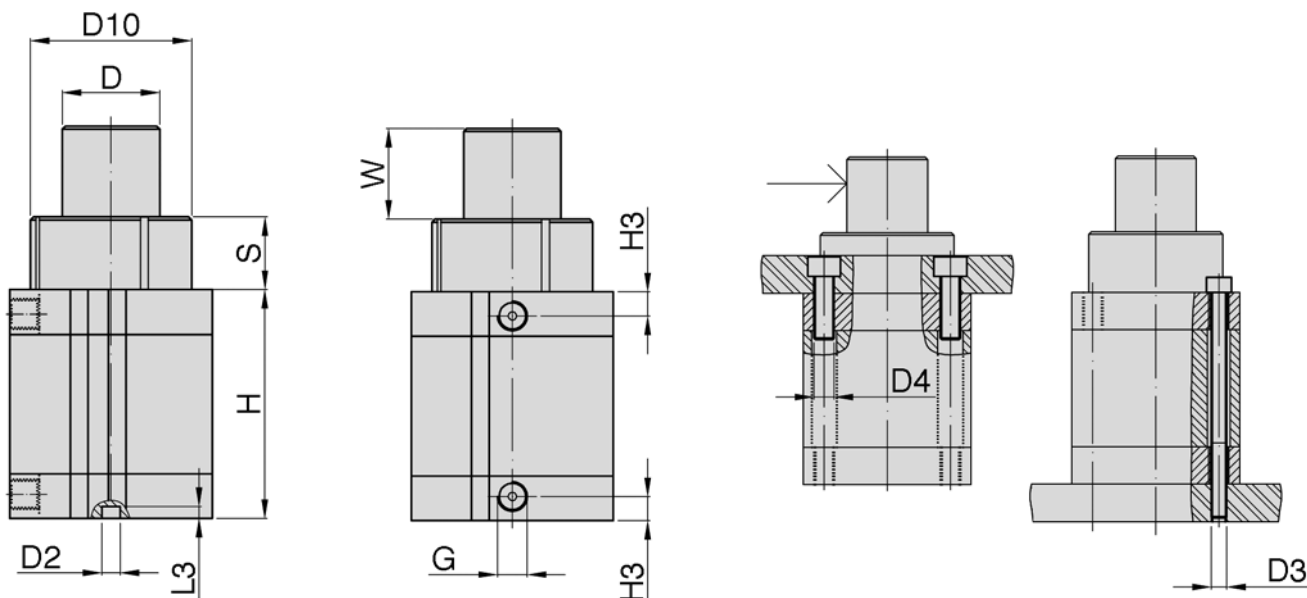
Type de construction et fonction

Vérin pneumatique simple effet avec piston magnétique et disques d'amortissement en butées. Le nez et le fond sont vissés sur le corps du vérin. Les contacteurs peuvent être intégrés directement dans les rainures du profilé.

Référence Compléter selon codification de commande.	NXSE-020-015-280	NXSE-032-020-280	NXSE-050-030-280
Alésage Ø (mm)	20	32	50
Raccordement	M5	G 1/8	G 1/8
Courses (mm)	15	20	30
Montage possible	tous sens		
Pression d'utilisation	2 ... 10 bar		
Plage de température	- 30 °C ... + 80 °C		
Fluide de commande	Air comprimé filtré, lubrifié ou non lubrifié		
Matériaux	Corps de vérin: Al anodisé Nez et fond: Al anodisé Tige: acier inox Joints: PU/NBR		

Dimensions de la série

NXSE



Ø 20

Ø 32

Ø 50

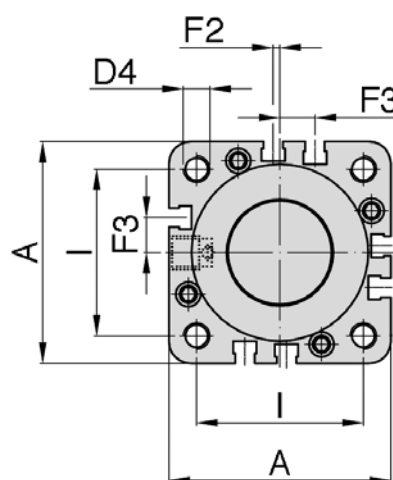
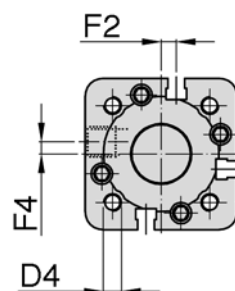
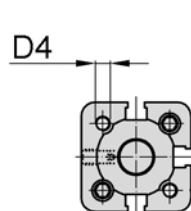
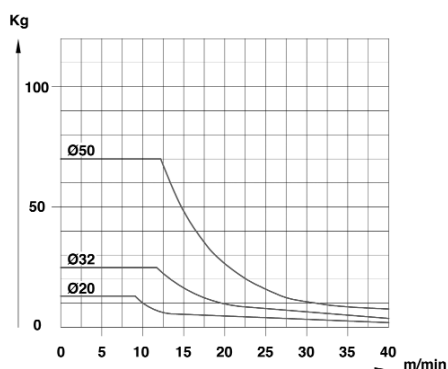


Diagramme de charges



Effort du ressort (N)

Référence	mini	maxi
NXSE-20-15-280	28,0	36,1
NXSE-32-20-280	36,5	51,2
NXSE-50-30-280	49,2	78,0

* Les vérins Ø 20 et Ø 32 mm ont 3 rainures pour détecteur. La vérin Ø 50 mm a 7 rainures.

Ø	A	Ø D	Ø D2	Ø D3	Ø D4	Ø D10	F2	F3	F4	G	H	H3	I	L3	S	W
20	36	12	6	M4	M5	26	-	-	-	M5	53	8	22	4	11,5	15
32	50	20	6	M5	M6	38	5	-	4	G 1/8	64,5	8	32	4	16	20
50	67	32	6	M6	M8	53	2	10,5	-	G 1/8	75,5	8	50	4	24	30