

Description des fonctions

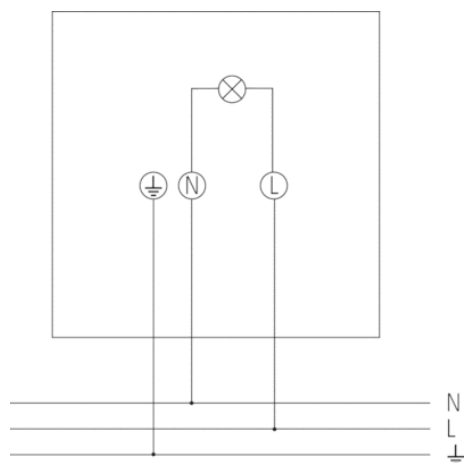


- LED spot avec détecteur de mouvement (PIR)
- 2 spots LED de chaque 8 W (correspond env. 2x100 W spot halogène)
- Spot pivotable à l'horizontale de $\pm 40^\circ$ et inclinable vers le bas de 90°
- Pour l'extérieur
- Commande automatique de l'éclairage en fonction de la présence et de la luminosité
- Couverture angulaire 90°
- Protection anti angle-mort complémentaire 140°
- Spot pivotable à l'horizontale de $\pm 90^\circ$
- Tête de capteur pivotable à l'horizontale de $\pm 40^\circ$ et inclinable vers le bas de 90°
- Possibilité de limiter la zone de détection grâce aux segments fournis
- Mise en service immédiate possible grâce aux pré-réglages en usine
- Montage d'une seule main du socle
- Éléments de réglage protégés
- Éclairage seulement dépendante de la luminosité avec détecteur de mouvement inactif
- Non dimmable

Caractéristiques techniques

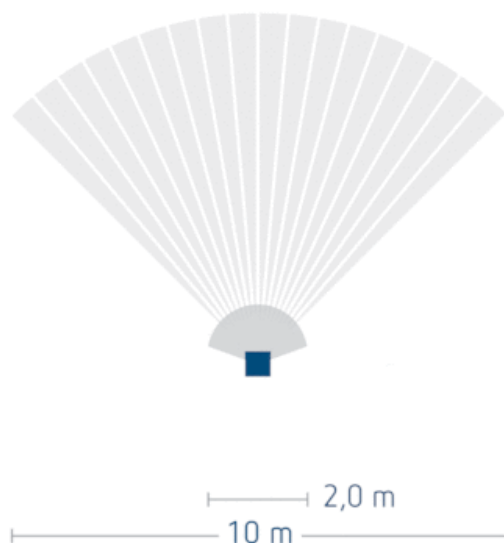
Tension d'alimentation	100 – 240 V AC
Fréquence	50 – 60 Hz
Consommation stand-by	~0,3 W
Mesure de lumière	Mesure de lumière mixte
Type de montage	Montage mural
Plage de réglage	5 – 200 lx ou seulement dépendant de la présence
Puissance LED (flux lumineux)	2x8 W (860 lm)
Température de couleur	6000 K, lumière du jour
Couverture angulaire	90° (140° Protection anti-reptation)
Temporisation lumière	5 s-10 min
Température ambiante	-20 °C ... +40 °C
Classe de protection	II
Indice de protection	IP 44

Schémas de raccordement

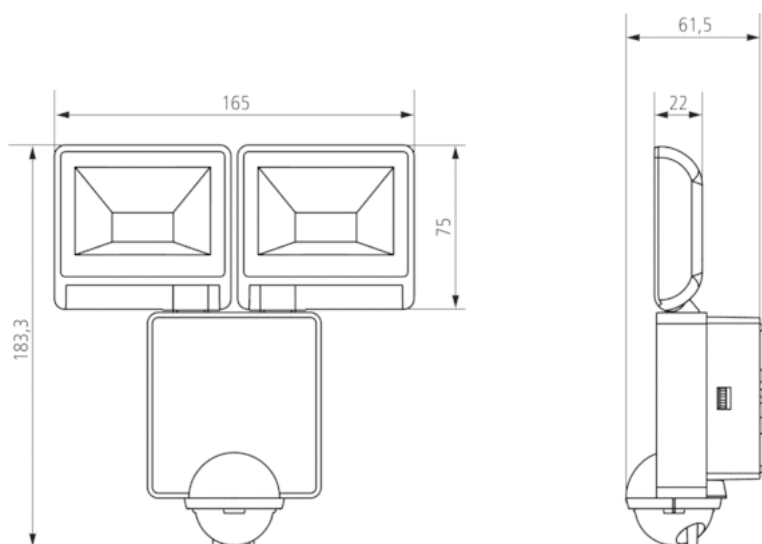


Zone de détection

Hauteur de montage (A)	Zone frontale (r)	Zone transversale (t)
2,5 m	5 m	10 m



Plans d'encombrement



Accessoires

LUXA LED fixation d'angle WH

- Réf.: 9070756
Détails ► www.theben.de

