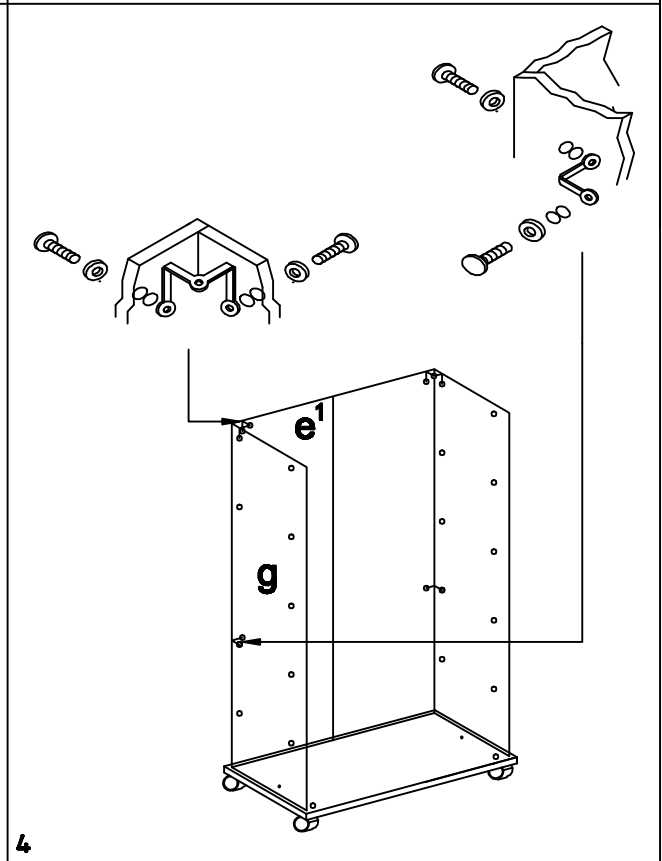
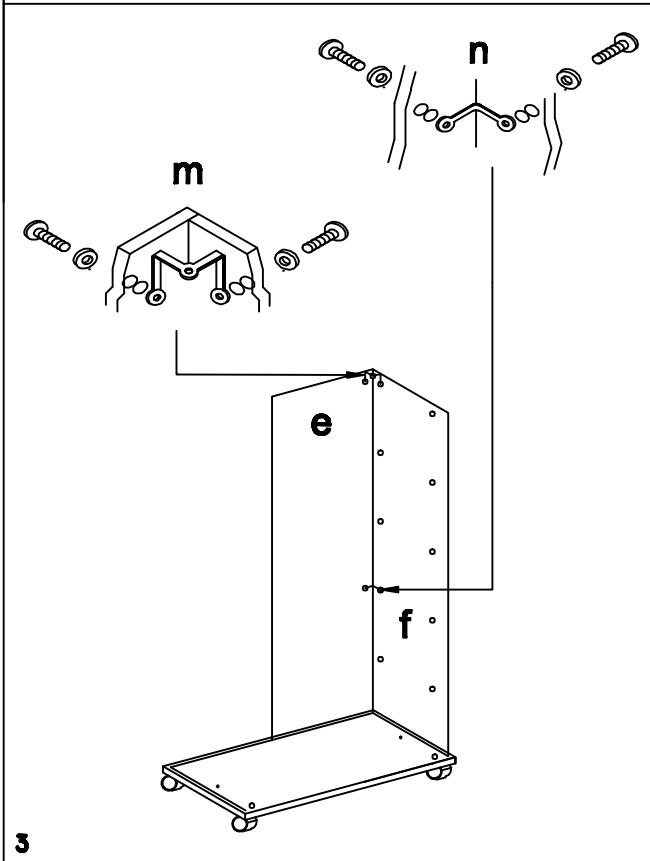
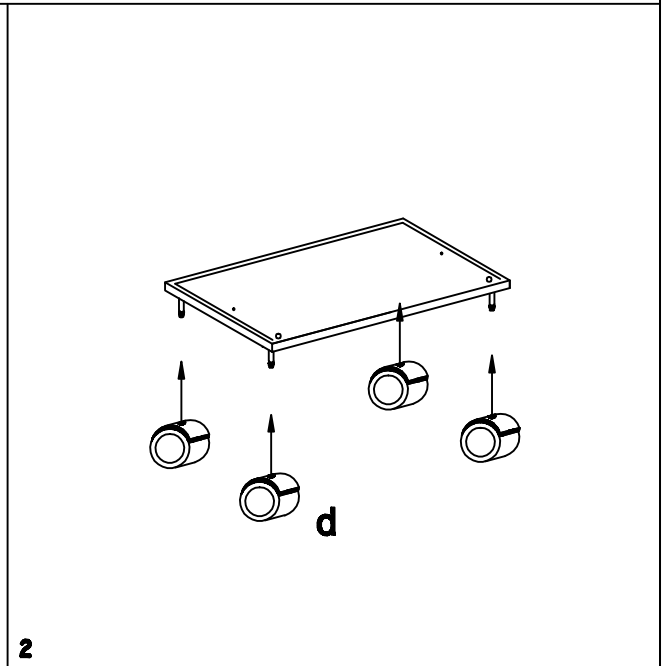
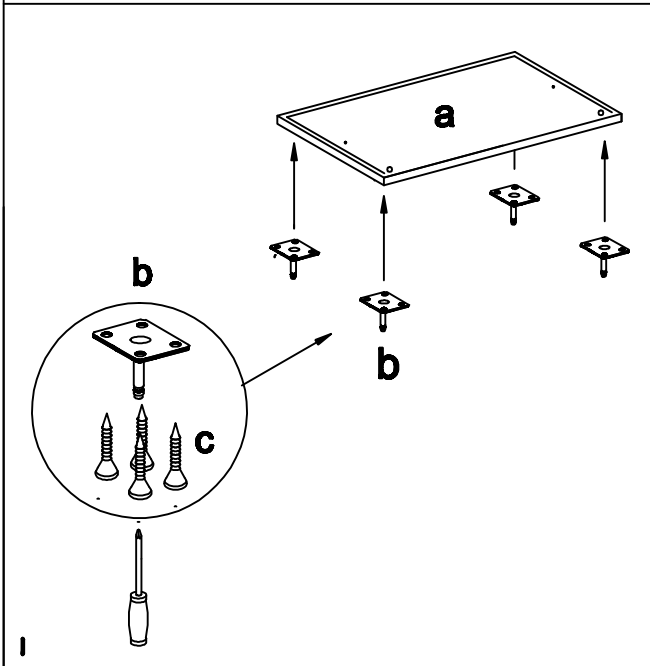
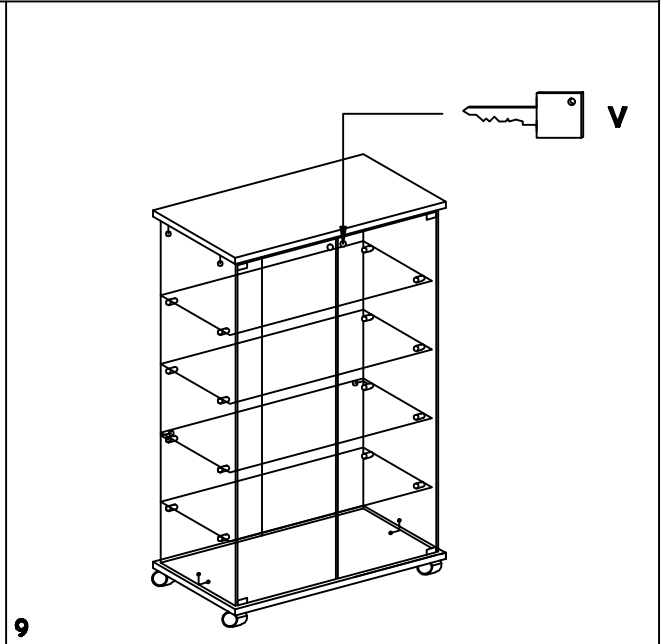
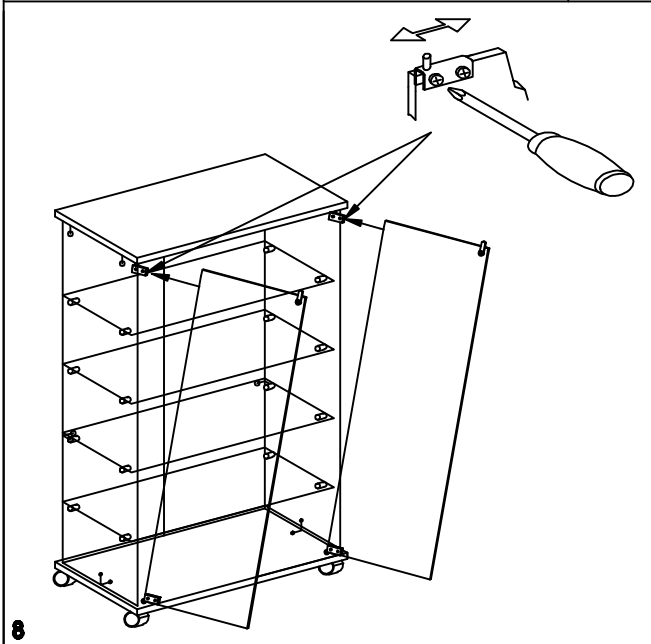
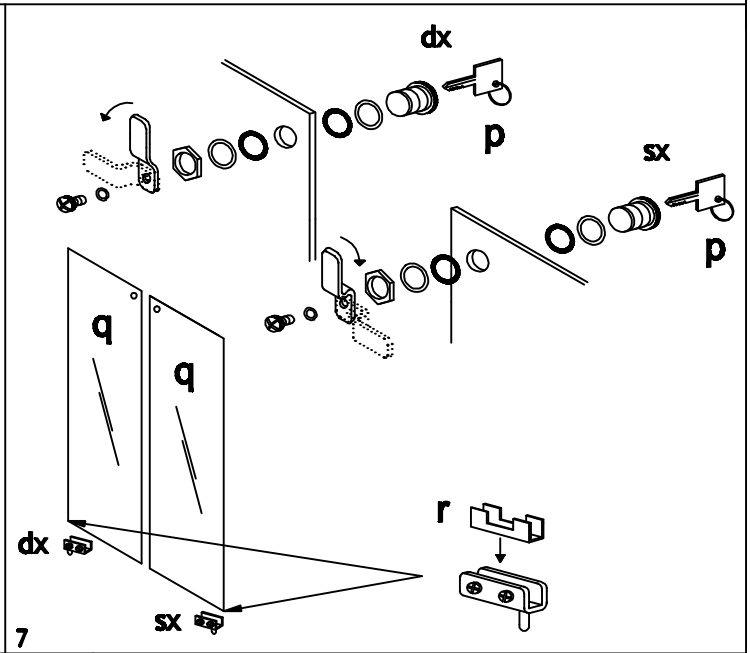
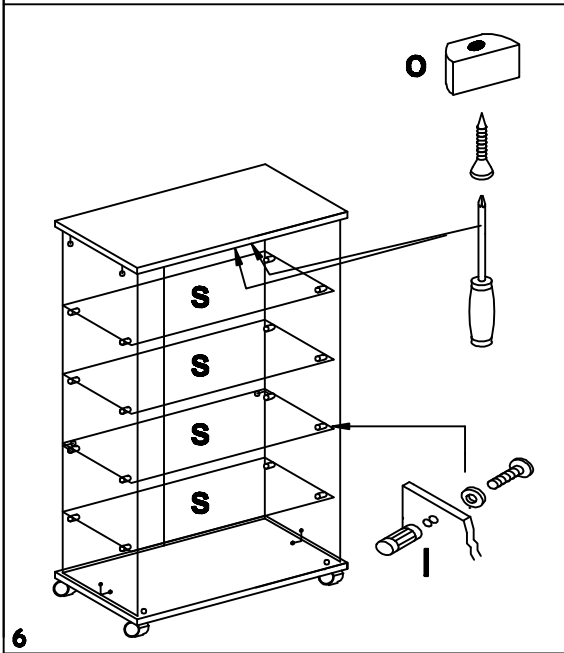
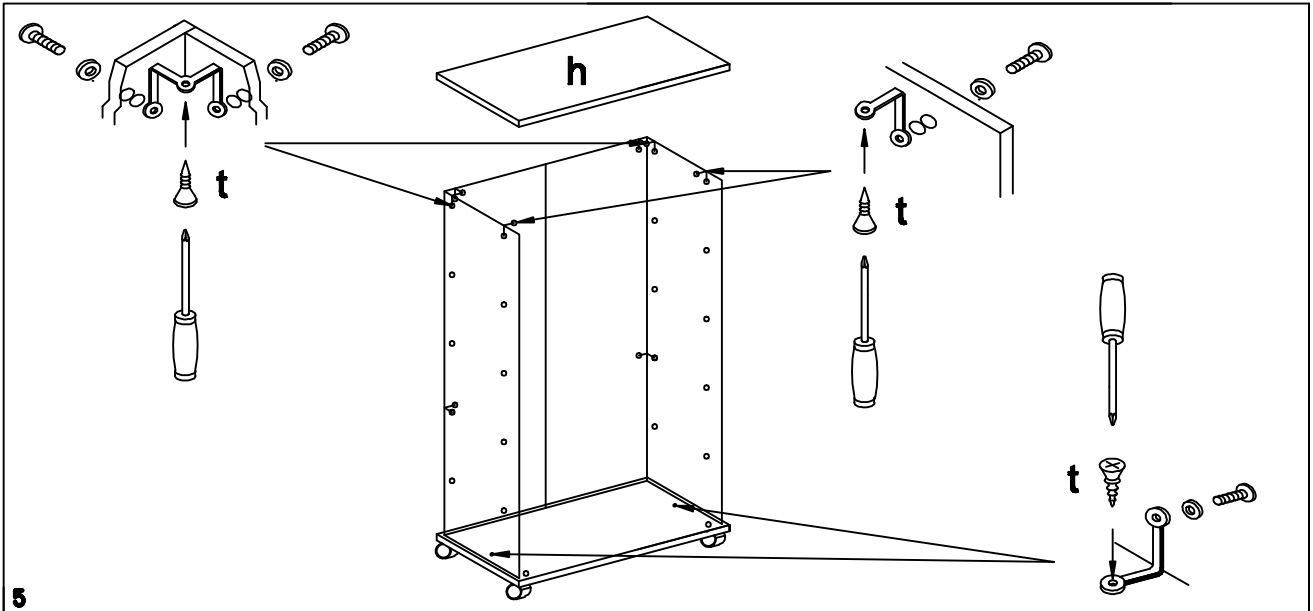


F NOTICE: Il est très important que vous suiviez phase par phase les instructions de montage!

GB ASSEMBLY INSTRUCTIONS: It is very important that you follow step by step assembly instruction!

I ISTRUZIONI DI MONTAGGIO: E' importante seguire le istruzioni di montaggio passo dopo passo!





F**notice de montage****GB****assembling instructions****I****istruzioni di montaggio**

- F** 1 VISSER LES PLAQUES DES ROULETTES (b) SUR LE SOCLE (a) EN UTILISANT LES VIS AUTO-TARADEUSES (c) EN DOTATION.
- 2 ENCLAVER LES 4 ROULETTES (d) EN FAISANT PRESSION.
- 3 POSER LE SOCLE (a) AU SOL. PLACER LE DOS (e) ET LE COTE (f) DANS LES RAINURES ET LES BLOQUER AVEC LES EQUERRES (m-n).
- 4 REPETER L'OPERATION AVEC L'AUTRE COTE (g) ET L'AUTRE DOS (e1).
- 5 VISSER LES EQUERRES (n-m) COMME INDIQUE. PLACER LE TOP (h) ET LE BLOQUER AVEC LES QUATRE VIS AUTO-TARADEUSES (t). BLOQUER LES COTES (f-g) AU SOCLE (a) AVEC LES VIS FILETES (s).
- 6 FIXER LES SUPPORTS ETAGERES (l) SUR LES COTES (f) ET (g). APPUYER TOUTES LES TABLETTES (s) EN DOTATION DANS LA VITRINE. VISSER L'ARRETE PORTE (o) SUR LE TOP (h).
- 7 MONTER LES SERRURES (p) ET LES 4 CHARNIERES (r) SUR LES PORTES (q) COMME INDIQUE.
- 8 PLACER LES PORTES EN INTRODUISSANT LES CHARNIERES INFERIEURES DANS LE TROU DE LA BASE (a). TOURNER LES PORTES ET INTRODUIRE LES CHARNIERES DANS LE TOP (h). REGLER LA PERMETURE DE LA PORTE ET SERRER LES 2 VIS DE LA CHARNIERE POUR LA BLOQUER. UTILISER LA CLE POUR LA SERRURE EN DOTATION (v).
- GB** 1 SCREW THE 4 WHEELS PLATES (b) ON THE BASE (a) USING THREAD-FORMING SCREWS (c) SUPPLIED.
- 2 FIT THE 4 WHEELS (d) BY PRESSURE.
- 3 PLACE THE BASE (a) ON THE FLOOR. FIT THE BACKSIDE (e) AND THE LATERAL SIDE (f) INTO THE GROOVES AND JOINT THEM USING THE CORNERS (m-n).
- 4 REPETER THE OPERATION WITH THE OTHER SIDE (g) AND OTHER BACKSIDE (e1). SCREW THE 2 WAYS CORNERS (n-m) AS SHOWN.
- 5 SCREW THE CORNERS AS SHOWN. PLACE THE TOP (h) AND FIX IT WITH THE 4 THREAD-FORMING SCREWS (t). FIT THE LATERAL (f-g) INTO THE BASE (a) USING THE SCREWS (s).
- 6 SCREW THE SHELVES SUPPORTS (l) ON THE SIDES (f) AND (g). PUT ALL THE SHELVES (s) SUPPLIED INSIDE THE SHOWCASE. SCREW THE DOOR-STOP (o) ON THE TOP (h).
- 7 ASSEMBLE THE LOCKS (p) AND THE 4 HINGES (r) ON THE DOORS (q) AS SHOWN.
- 8 PLACE THE HINGED DOORS (q) FITTING THE LOWER HINGE INTO THE HOLE ON THE BASE (a). TURN THE DOORS AND FIX THEM INTO THE HINGES ON THE TOP (h). SET THE DOOR LOCK AND TIGHTEN THE 2 SCREWS OF THE HINGE TO BLOCK IT. USE THE KEY FOR THE LOCK SUPPLIED.
- I** 1 FISSARE LE PIASTRE DELLE RUOTE (b) SULLA BASE (a) UTILIZZANDO LE VITI AUTOFILETTANTI (c) IN DOTAZIONE.
- 2 FISSARE LE RUOTE (d) FACENDO PRESSIONE.
- 3 POSIZIONARE IL BASAMENTO (a) SU UNA SUPERFICIE. INSERIRE NELLE FRESATE LO SCHIENALE (e) E LA SPALLA (f) ED UNIRLI CON GLI ANGOLARI (m-n).
- 4 RIPETERE L'OPERAZIONE CON L'ALTRA SPALLA (g) E L'ALTRO SCHIENALE (e1). AVVITARE GLI ANGOLARI (n-m) COME RAFFIGURATO.
- 5 AVVITARE GLI ANGOLARI (n-m) COME RAFFIGURATO. APPOGGIARE IL CAPPELLO (h) NELLA PARTE SUPERIORE ED AVVITARLO CON LE QUATTRO VITI AUTOFILETTANTI (t). FISSARE LE SPALLE (f-g) AL BASAMENTO (a) UTILIZZANDO LE VITI AUTOFILETTANTI (s).
- 6 FISSARE I REGGIRIPIANI (l) SULLE SPALLE (f) (g). APPOGGIARE I RIPIANI (s) IN DOTAZIONE DENTRO LA VETRINA. AVVITARE I BLOCCHI ANTE (o) SUL CAPPELLO (h).
- 7 MONTARE LE SERRATURE (p) E LE DUE CERNIERE (r) SULLE ANTE (q) COME RAFFIGURATO.
- 8 INSERIRE LE CERNIERE INFERIORI MONTATE SULLE ANTE (q) NEL FORO SUL BASAMENTO (a). RUOTARE L'ANTA ED INCASTRARLA NELLA CERNIERA SUL CAPPELLO (h). REGOLARE IL POSIZIONAMENTO DELL'ANTA (q) E STRINGERE LE 2 VITI DELLA CERNIERA PER BLOCCARE L'ANTA STESSA. UTILIZZARE LA CHIAVE IN DOTAZIONE DELLA SERRATURA (v).